



Дунарас СС4200 VI


Тандемные асфальтовые катки





Технические характеристики


 Масса	
Максимальная рабочая масса	13 150 кг
Рабочая масса (включая ROPS)	10 000 кг
Масса переднего модуля / заднего модуля	5 000 кг/5 000 кг


 Ходовая часть	
Диапазон скорости	0-12 km/h
Вертикальная осцилляция	±7°
Теоретически преодолеваемый уклон	40 %

 Уплотнение	
Центробежная сила, при высокой/низкой амплитуде	128 кН/84 кН
Номинальная амплитуда (высокая/низкая)	0,8 мм/0,3 мм
Статическая линейная нагрузка (передний/задний модуль)	29,8 кг/см/29,8 кг/см
Частота вибрации, при высокой/низкой амплитуде	51 Гц/67 Гц
Водяной бак	680 литров (880 литров с дополнительным водным баком)
Водяной бак (управляемый передний валец)	740 литров

 Уплотнение (CE)	
Центробежная сила, при высокой/низкой амплитуде	128 кН/76 кН
Частота вибрации, при высокой/низкой амплитуде	51 Гц/64 Гц

 Двигатель	
Производитель/Тип	Cummins QSF 3.8 IV/T4f
Тип	С водяным охлаждением, с дополнительным воздухоохладителем
Номинальная мощность, SAE J1995	97 кВт (130 л.с.) @ 2 200 об./мин
Ёмкость топливного бака	180 л
Объем бака для топливного реагента	15 л

 Двигатель	
Производитель/Тип	Cummins QSF 3.8 IIIA/T3
Тип	С водяным охлаждением, с дополнительным воздухоохладителем
Номинальная мощность, SAE J1995	104 кВт (140 л.с.) @ 2 200 об./мин
Ёмкость топливного бака	180 л

 Гидравлическая система	
Привод	аксиально-поршневой насос переменной производительности радиально-поршневые моторы (2) переменной производительности
Вибрация	Регулируемые аксиально поршневые гидронасосы (2). Нерегулируемые аксиально поршневые гидромоторы (2)
Рулевое управление	Нерегулируемый шестеренный гидронасос
Основной тормоз	Гидростатический, зависящий от положения рукояти движения
Парковочный/аварийный тормоз	Высоконадежный многодисковый тормоз в гидромоторах вальца и колес

Find us locally at www.dynapac.com

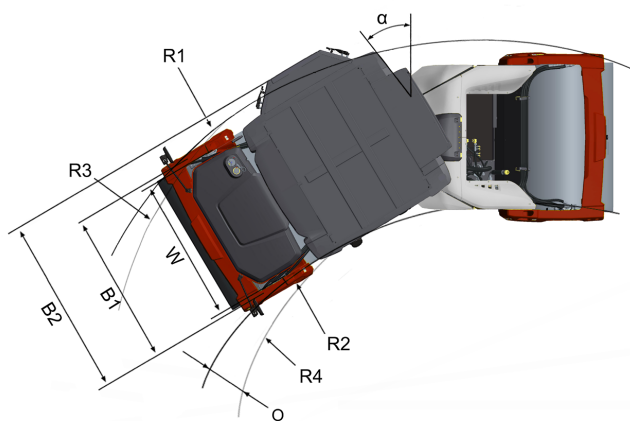
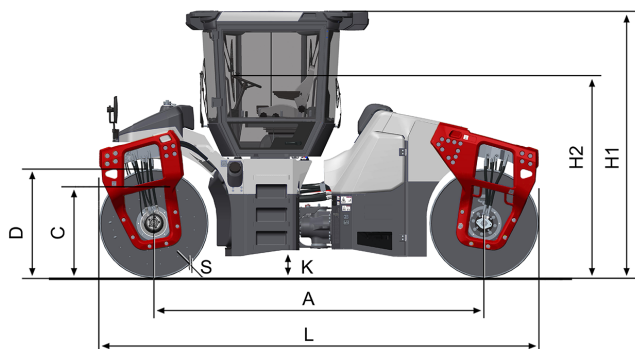
We reserve the right to change specifications without notice. Photos and illustrations do not always show standard versions of machines. The above information is a general description only, all informations are supplied without liability.

Дунарас СС4200 VI

Тандемные асфальтовые катки



Технические характеристики



Размеры	
A. Колесная база	3760 mm
B1. Ширина переднего модуля	1910 mm
B2. Ширина (кабина)	2140 mm
C. Просвет над бордюрным камнем	815 mm
D. Диаметр вальца	1300 mm
H. Высота с ROPS/кабиной	2990 mm
K. Дорожный просвет	310 mm
L. Длина	5060 mm
O. Боковое смещение	520 mm
R1. Радиус поворота внешний	7270 mm
R2. Радиус поворота внутренний	5590 mm
R3. Радиус поворота внешний (Смещаемый)	5460 mm
R4. Радиус поворота внутренний (Смещаемый)	3780 mm
S. Толщина обечайки вальца	20 mm
W. Ширина вальца	1680 mm
α. Угол поворота рулевого шарнира	±32°

Find us locally at www.dynapac.com

We reserve the right to change specifications without notice. Photos and illustrations do not always show standard versions of machines. The above information is a general description only, all informations are supplied without liability.