



Дунарас СС800


Тандемные асфальтовые катки




Технические характеристики

 Масса	
Максимальная рабочая масса	1 665 кг
Рабочая масса (включая ROPS)	1 575 кг
Масса переднего модуля / заднего модуля	740 кг/835 кг

 Уплотнение	
Центробежная сила	17 кН
Номинальная амплитуда	0,4 мм
Статическая линейная нагрузка (передний/ задний модуль)	9,3/10,4 кг/см
Частота вибрации	70 Гц
Водяной бак	110 л

 Гидравлическая система	
Привод передвижения	Регулируемый аксиально поршневой гидронасос с сервоуправлением. Нерегулируемые радиально поршневые гидромоторы (2).
Вибрация	Нерегулируемый шестеренный гидронасос/гидромотор.
Рулевое управление	Нерегулируемый шестеренный гидронасос.
Основной тормоз	Гидростатический, зависящий от положения рукоятки движения
Парковочный/ аварийный тормоз	Высоконадежный тормоз на каждом вальце.

 Двигатель	
Производитель/Тип	Kubota D1105-E4B T4f/V
Тип	Дизельный с водяным охлаждением
Номинальная мощность, SAE J1995	18 кВт (24 л.с.) @ 2 800 об./мин
Ёмкость топливного бака	23 л

 Ходовая часть	
Диапазон скорости	0 -9 км/ч
Вертикальная осцилляция	±13°

Find us locally at www.dynapac.com

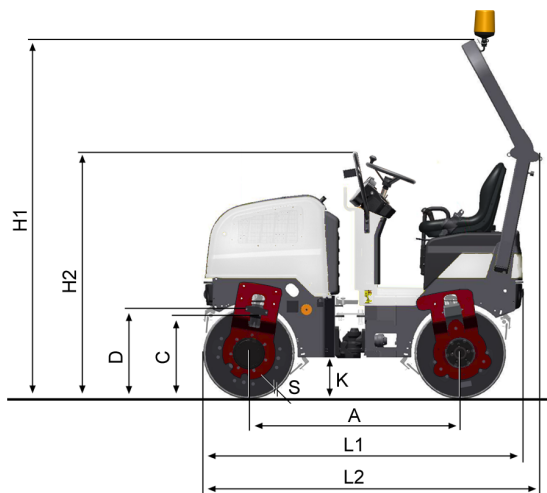
We reserve the right to change specifications without notice. Photos and illustrations do not always show standard versions of machines. The above information is a general description only, all informations are supplied without liability.

Дунарас СС800

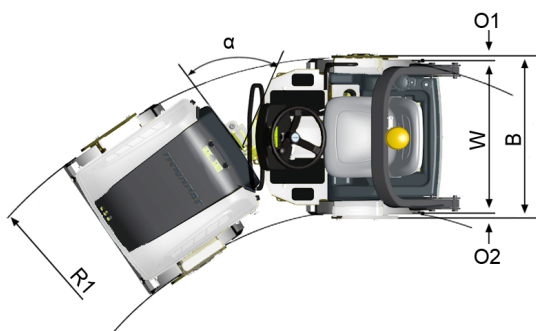
Тандемные асфальтовые катки



Технические характеристики



Размеры	
A. Колесная база	1 350 мм
B. Ширина	870 мм
C. Просвет над бордюрным камнем	455 мм
D. Диаметр вальца	588 мм
H1. Высота с ROPS/кабиной	2 300 мм
H2. Высота без ROPS/кабины	1 585 мм
K. Дорожный просвет	250 мм
L1. Длина	2 040 мм
L2. Длина (ROPS)	2 095 мм
O1. Вылет рамы, правый	35 мм
O2. Вылет рамы, левый	35 мм
R1. Радиус поворота внешний	2 650 мм
S. Толщина обечайки вальца	14 мм
W. Ширина вальца	800 мм
α. Угол поворота рулевого шарнира	±34°



Find us locally at www.dynapac.com

We reserve the right to change specifications without notice. Photos and illustrations do not always show standard versions of machines. The above information is a general description only, all informations are supplied without liability.