

КЛАПАНЫ ОБРАТНЫЕ ОБЩЕГО НАЗНАЧЕНИЯ

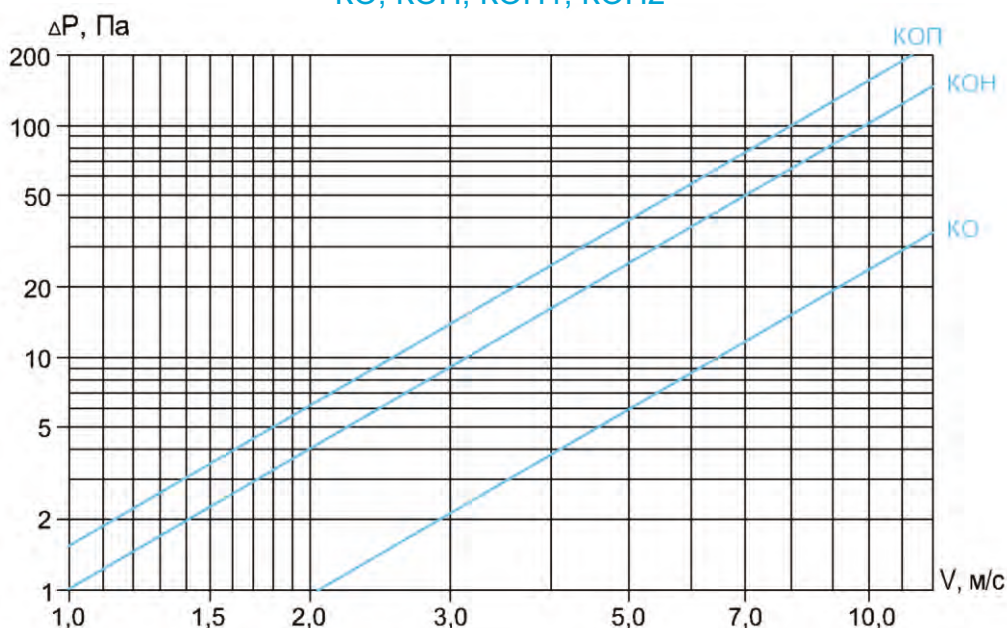
КО (круглые), **КОП** (прямоугольные), **КОН1**, **КОН2** (прямоугольные наружные)

Назначение

Клапаны обратные **КО**, **КОП**, **КОН1**, **КОН2** общего назначения предназначены для предотвращения перетекания воздуха по сети воздуховодов общего назначения при выключенном вентиляторе. При включении вентилятора под действием воздушного потока лепестки поддерживаются в открытом положении. При отключении вентилятора лепестки возвращаются в исходное состояние и перекрывают сечение клапана.

Потери давления для клапанов представлены в виде графика.

Потери давления для клапанов обратных
КО, **КОП**, **КОН1**, **КОН2**



Минимальный динамический напор, при котором работает клапан, составляет 2 Па

ВНИМАНИЕ! В связи со сравнительно высоким значением минимального динамического напора, необходимого для срабатывания клапана, недопустимо применение **КО**, **КОП** в системах естественной вентиляции, в частности – в жилых домах.

Условия эксплуатации

По условиям эксплуатации клапаны обратные изготавливаются в климатическом исполнении У (умеренный климат) по ГОСТ 15150-69, а в части места размещения соответствуют:

- категории 4 для **КО**, **КОП**;
- категориям 1, 2 для **КОН1**, **КОН2**.

Конструкция

Клапаны обратные изготавливаются из оцинкованной стали (корпус) толщиной 0,5-0,7 мм и листа из легкого алюминиевого сплава (лепестки – для **КО** толщиной 0,5 мм, для **КОП** толщиной 0,8 мм), из алюминиевого сплава толщиной 0,8 мм для (**КОН1**, **КОН2**).

Модификации

Клапаны обратные производятся круглого и прямоугольного сечения. По способу возврата лепестков в исходное состояние и места установки клапаны подразделяются на:

КО – клапан обратный круглый (для круглых воздуховодов) с подпружиненными лепестками (по типу «бабочки»);

КОП – клапан обратный прямоугольный (для прямоугольных воздуховодов) с лепестками (жалюзи) со смещенными осями относительно оси симметрии;

КОН1 – клапан обратный наружный (прямоугольного сечения, для монтажа в проем) с лепестками (жалюзи) со смещенными осями относительно оси симметрии;

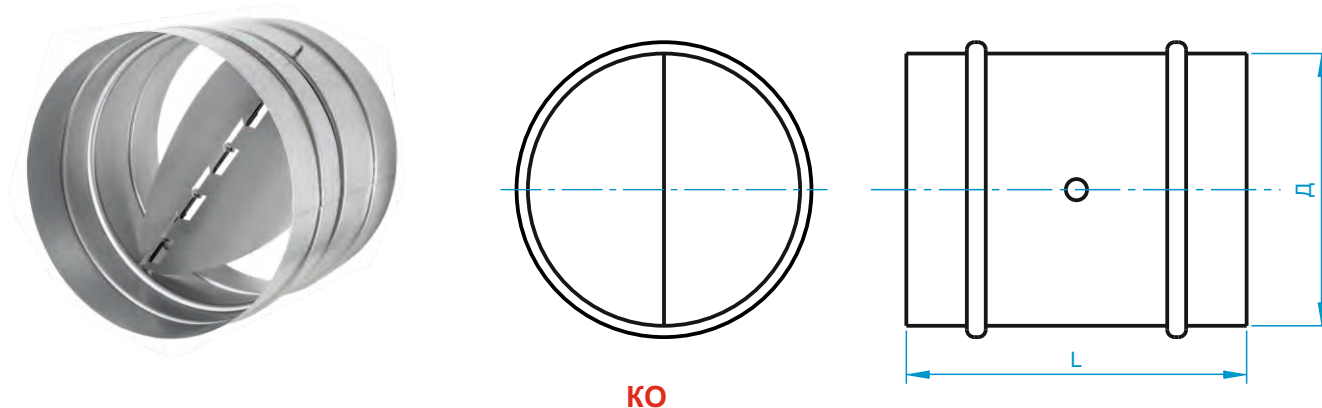
КОН2 – клапан обратный наружный (прямоугольного сечения, накладная конструкция) с лепестками (жалюзи) со смещенными осями относительно оси симметрии.

КЛАПАНЫ ОБРАТНЫЕ ОБЩЕГО НАЗНАЧЕНИЯ

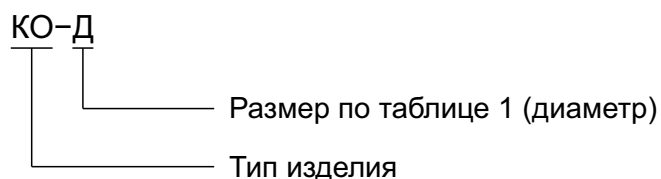
КО (круглые), КОП (прямоугольные), КОН1, КОН2 (прямоугольные наружные)

1. Клапан обратный круглый (КО)

Клапан обратный круглый **КО** изготавливается только под ниппельное соединение. Устанавливается на горизонтальных и вертикальных участках воздухопроводов. **При установке на горизонтальном воздуховоде ось клапана должна быть ориентирована вертикально. При установке в вертикальном воздуховоде поток воздуха должен быть направлен снизу вверх.** Состоит из корпуса, изготовленного из оцинкованной стали, и подпружиненных лепестков из алюминиевого сплава.



Образец записи в документации



Характеристики клапанов круглого сечения типа КО

Таблица 1. Стандартные размеры¹, расчетная масса клапанов КО

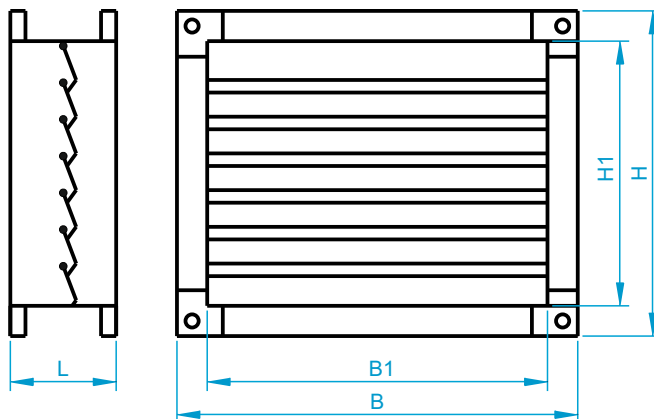
Наименование	Основные размеры КО, мм		Масса, кг, не более
	Д	Л	
КО-100	97	155	0,23
КО-125	122	155	0,28
КО-140	137	155	0,32
КО-160	157	155	0,38
КО-180	177	155	0,44
КО-200	197	170	0,54
КО-225	222	170	0,62
КО-250	247	170	0,70
КО-280	277	170	0,81
КО-315	312	170	0,93

Примечание:

1. Изготавливаются клапаны только указанных размеров.

2. Клапан обратный прямоугольный (КОП)

Клапан обратный прямоугольный **КОП** изготавливается под фланцевое соединение. Устанавливается на горизонтальных и вертикальных участках воздухопроводов. *При установке в вертикальном воздуховоде поток воздуха должен быть направлен снизу вверх.*



КОП

Согласно СТБ 1915-2008:

$V \times H = (B1 + 40) \times (H1 + 40)$ при размере большей стороны ≤ 600 мм;

$V \times H = (B1 + 60) \times (H1 + 60)$ при размере большей стороны свыше 600 мм.

Состоит из корпуса, изготовленного из оцинкованной стали, и нескольких лепестков (жалюзи) из алюминиевого сплава (количество лепестков зависит от высоты клапана). Шаг жалюзи 50 мм. При длине клапана, превышающей 400 мм, клапан изготавливается с вертикальной перемычкой.

Образец записи в документации

КОП-В1хН1

Размеры по таблице 2 (горизонталь х вертикаль)

Тип изделия

Характеристики клапанов прямоугольного сечения типа КОП

Таблица 2. Стандартные размеры¹, расчетная масса клапанов КОП

Наименование	Основные размеры КОП, мм			Масса, кг, не более
	В1	Н1	L	
КОП-100х100	100	100	125	0,82
КОП-150х150	150	150	125	1,12
КОП-200х200	200	200	125	1,44
КОП-250х250	250	250	125	1,79
КОП-300х300	300	300	125	2,14
КОП-400х400	400	400	125	2,90
КОП-450х450	450	450	125	3,73
КОП-500х500	500	500	125	4,16
КОП-600х600	600	600	125	5,05
КОП-800х800	800	800	125	7,91
КОП-1000х1000	1000	1000	125	10,85

Примечание:

1. По запросу Заказчика изготавливаются клапаны других, в т.ч. прямоугольных размеров. При этом следует учитывать, что максимальный размер клапана – 1000х1000 мм, шаг по высоте 50 мм.

КЛАПАНЫ ОБРАТНЫЕ ОБЩЕГО НАЗНАЧЕНИЯ
КО (круглые), **КОП** (прямоугольные), **КОН1**, **КОН2** (прямоугольные наружные)

3. Клапан обратный наружный (КОН1, КОН2)

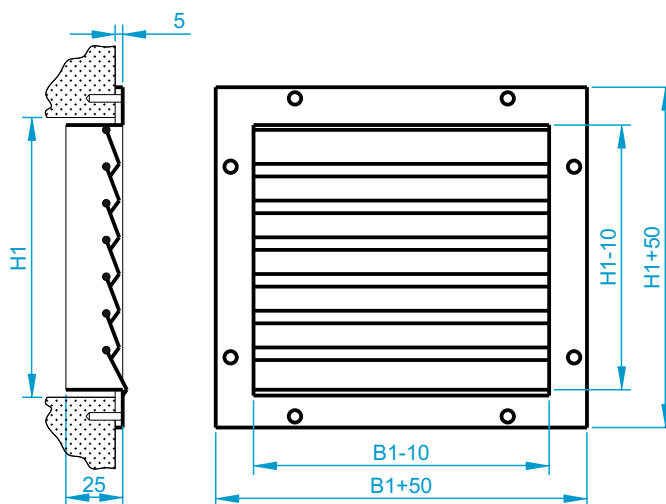
Клапаны обратные наружные **КОН1**, **КОН2** используются для удаления воздуха и автоматического перекрытия сечения воздуховода при выключенном вентиляторе и предназначены для наружного монтажа.

Изготавливаются 2-х модификаций:

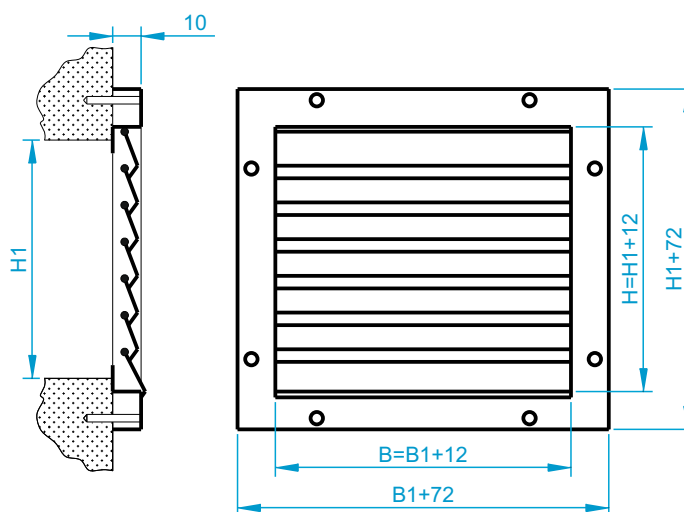
- **КОН1** – в виде вентиляционной решетки, монтируемой в строительный проем;
- **КОН2** – в виде, не требующем углубления в строительный проем (накладная конструкция).



КОН1



КОН2



$B_1 \times H_1$ - размер строительного проёма (горизонталь x вертикаль)

Состоит из корпуса и легких горизонтальных лепестков. Материал клапанов – алюминий толщиной 0,8 мм. При длине проема, превышающей 400 мм, изготавливается с вертикальной перемычкой.

Образец записи в документации

КОН1 – B1xH1 – RAL****

Цвет покрытия по каталогу RAL. Отсутствие указания цвета означает, что по умолчанию цвет будет белый (RAL 9016)

Размеры строительного проема по таблице 3 – для КОН1;
Условное обозначение размера клапана по таблице 4 – для КОН2.

Тип клапана:

КОН1 – клапан для монтажа в строительный проем;

КОН2 – клапан накладной конструкции

Характеристики клапанов наружных типа КОН1 или КОН2

Таблица 3. Стандартные размеры¹, расчетная масса клапанов КОН1

Наименование	Строительный проем (длина x высота), мм		Масса, кг, не более
	В1	Н1	
КОН1-100x100	100	100	0,10
КОН1-150x150	150	150	0,18
КОН1-200x200	200	200	0,26
КОН1-250x250	250	250	0,38
КОН1-300x300	300	300	0,50
КОН1-350x350	350	350	0,64
КОН1-400x400	400	400	0,80
КОН1-450x450	450	450	0,99
КОН1-500x500	500	500	1,19
КОН1-600x600	600	600	1,65
КОН1-800x800	800	800	2,75

Примечание:

1. По запросу Заказчика изготавливаются клапаны КОН1 других, в т.ч. прямоугольных размеров. При этом следует учитывать, что максимальный размер клапана – 800x800 мм, шаг по высоте 50мм.

Таблица 4. Стандартные размеры¹, расчетная масса клапанов КОН2

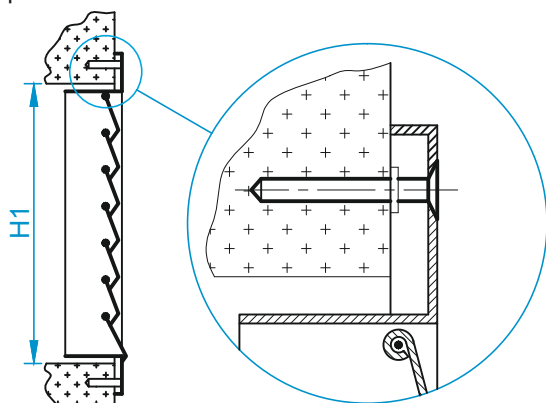
Наименование	Строительный проем, (длина x высота), мм		Размер проема клапана, (длина x высота), мм		Масса, кг, не более
	В1	Н1	В	Н	
КОН2-100x100	100	100	112	112	0,14
КОН2-150x150	150	150	162	162	0,21
КОН2-200x200	200	200	212	212	0,31
КОН2-250x250	250	250	262	262	0,43
КОН2-300x300	300	300	312	312	0,50
КОН2-350x350	350	350	362	362	0,70
КОН2-400x400	400	400	412	412	0,87
КОН2-450x450	450	450	462	462	1,08
КОН2-500x500	500	500	512	512	1,28
КОН2-600x600	600	600	612	612	1,75
КОН2-800x800	800	800	512	512	2,88

Примечание:

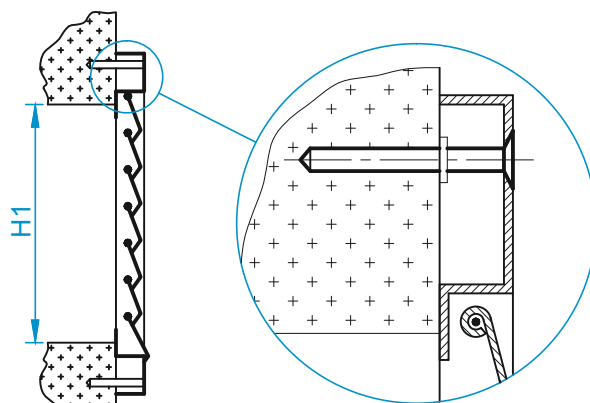
1. По запросу Заказчика изготавливаются клапаны КОН2 других, в т.ч. прямоугольных размеров. При этом следует учитывать, что максимальный размер клапана – 800x800 мм, шаг по высоте 50мм.

Монтаж и присоединение КОН

Клапаны КОН1 монтируются непосредственно в строительные проемы. Клапаны КОН2 монтируются на строительные конструкции в месте выхода вентиляционного канала. Саморезы для крепления входят в комплект поставки.



Монтаж КОН1 с помощью открытого винтового крепления



Монтаж КОН2 с помощью открытого винтового крепления