

ДРОССЕЛЬ-КЛАПАНЫ ОБЩЕГО НАЗНАЧЕНИЯ ДК, ДК-Э (круглые), ДКП, ДКП-Э (прямоугольные)

Назначение

Дроссель-клапаны **ДК, ДКП** общего назначения предназначены для регулирования расхода воздуха в сети воздуховодов общего назначения.

Условия эксплуатации

По условиям эксплуатации дроссель-клапаны изготавливаются в климатическом исполнении У (умеренный климат) ГОСТ 15150-69, место размещения – категория 4.

Конструкция

Дроссель-клапаны изготавливаются из оцинкованной стали толщиной 0,5-0,7 мм (в зависимости от размера) и состоят из корпуса, заслонки, узла регулировки и привода.

Модификации

Дроссель-клапаны производятся круглого и прямоугольного сечения. По способу привода заслонки клапаны подразделяются на:

ДК – дроссель-клапан круглый (для круглых воздуховодов) с ручным управлением;

ДК-Э – дроссель-клапан круглый (для круглых воздуховодов) с площадкой под электропривод;

ДКП – дроссель-клапан прямоугольный (для прямоугольных воздуховодов) с ручным управлением;

ДКП-Э – дроссель-клапан прямоугольный (для прямоугольных воздуховодов) с площадкой под электропривод.

Круглые дроссель-клапаны ДК изготавливаются только под ниппельное соединение, прямоугольные дроссель-клапаны ДКП – под фланцевое соединение.

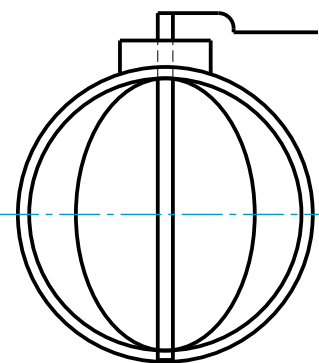
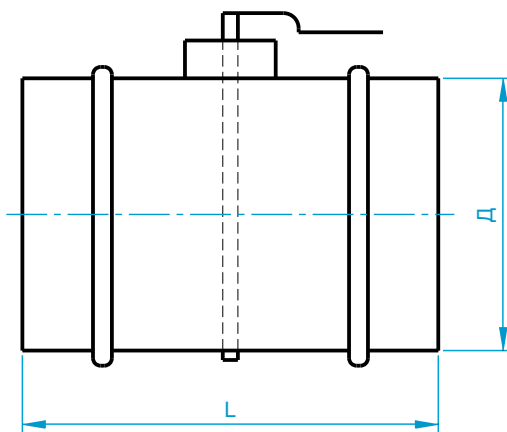
Для прямоугольных дроссель-клапанов в зависимости от размера по высоте количество заслонок (жалюзи) может составлять от 1 до 5 шт. Их количество для ряда стандартных размеров приведено в таблице 2.

В случае изготовления дроссель-клапана с площадкой под электропривод (ДК-Э, ДКП-Э), сам электропривод в комплект поставки не входит.

1. Дроссель-клапан круглый (ДК)



ДК



Образец записи в документации

ДК-Э-Д

Размер по таблице 1 (диаметр)

Индекс «Э» означает, что исполнение ДК должно быть под электропривод. Самим электроприводом клапан не комплектуется.

При отсутствии индекса «Э» по умолчанию исполнение будет с ручным приводом

Тип изделия

ДРОССЕЛЬ-КЛАПАНЫ ОБЩЕГО НАЗНАЧЕНИЯ
ДК, ДК-Э (круглые), ДКП, ДКП-Э (прямоугольные)

Характеристики дроссель-клапанов круглого сечения типа ДК

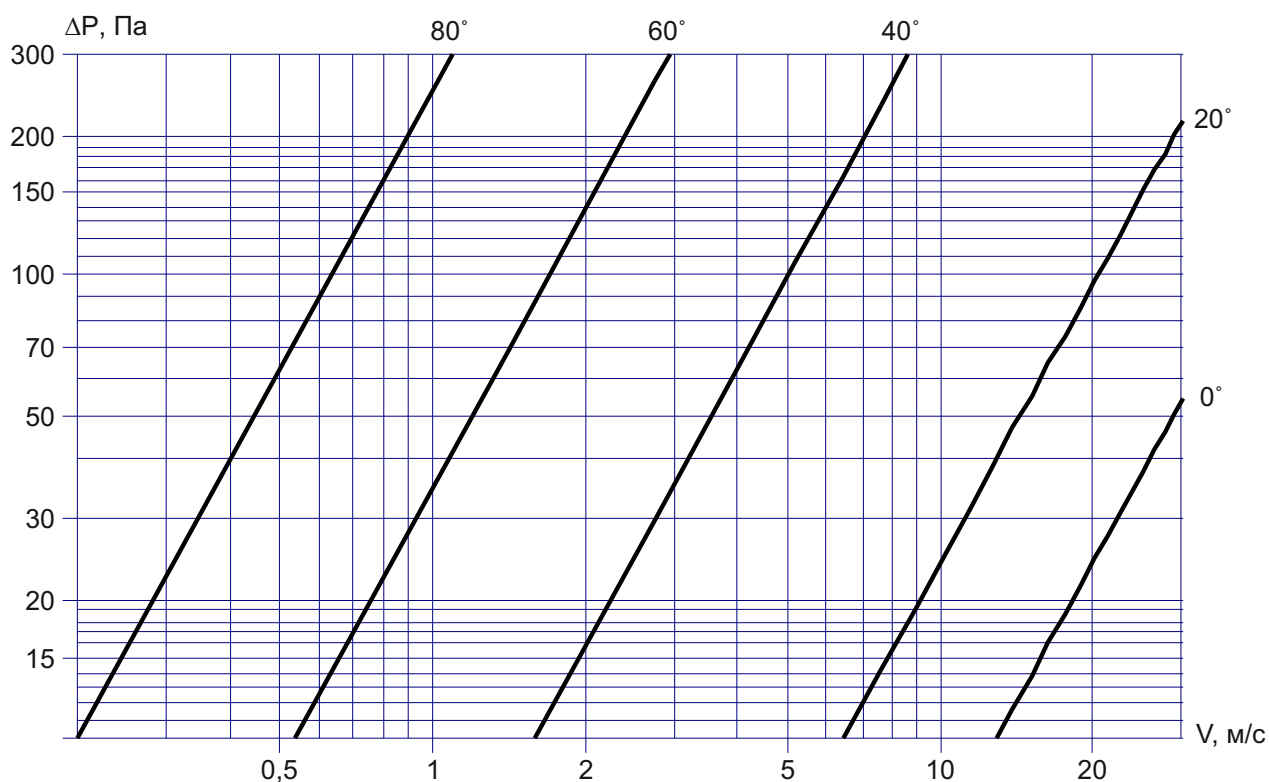
Таблица 1. Стандартные размеры¹, расчетная масса дроссель-клапанов ДК

| Наименование | Основные размеры ДК, мм | | Масса, кг, не более |
|--------------|-------------------------|-----|---------------------|
| | Д | Л | |
| ДК-100 | 97 | 155 | 0,29 |
| ДК-112 | 109 | 155 | 0,33 |
| ДК-125 | 122 | 155 | 0,37 |
| ДК-140 | 137 | 155 | 0,41 |
| ДК-160 | 157 | 155 | 0,47 |
| ДК-180 | 177 | 170 | 0,58 |
| ДК-200 | 197 | 170 | 0,64 |
| ДК-225 | 222 | 170 | 1,00 |
| ДК-250 | 247 | 170 | 1,14 |
| ДК-280 | 277 | 170 | 1,29 |
| ДК-315 | 312 | 170 | 1,50 |
| ДК-355 | 352 | 250 | 2,45 |
| ДК-400 | 397 | 250 | 2,83 |
| ДК-450 | 447 | 300 | 3,69 |
| ДК-500 | 497 | 300 | 4,19 |

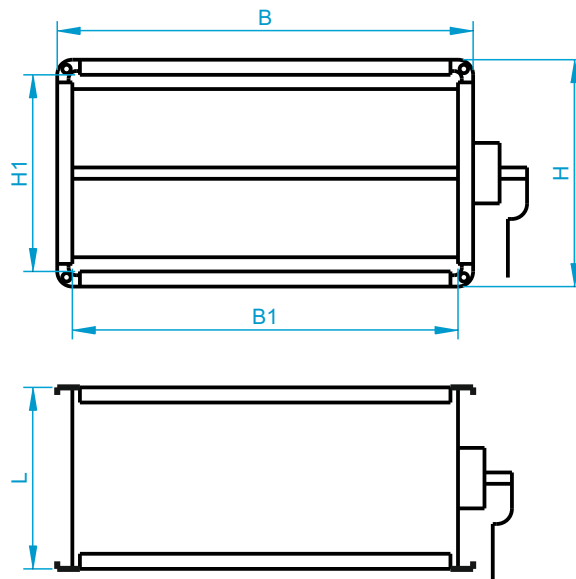
Примечание:

1. Максимальный диаметр изготавливаемого клапана 500 мм.

Потери давления для дроссель-клапанов ДК
в зависимости от угла наклона заслонки



2. Дроссель-клапан прямоугольный (ДКП)



ДКП

Согласно СТБ 1915-2008:
 $V \times H = (B1 + 40) \times (H1 + 40)$ при размере большей стороны ≤ 600 мм;
 $V \times H = (B1 + 60) \times (H1 + 60)$ при размере большей стороны свыше 600 мм.

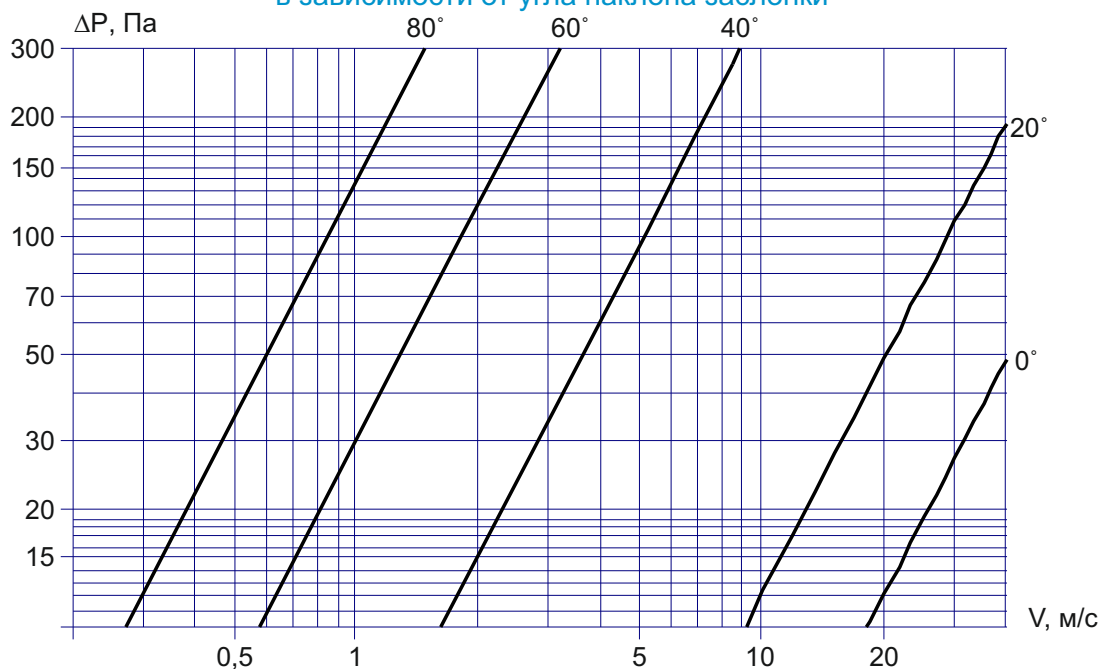
Образец записи в документации

ДКП-Э-В1xH1

- Размеры по таблице 2 (горизонталь x вертикаль)
- Индекс «Э» означает, что исполнение ДКП должно быть под электропривод. Самим электроприводом клапан не комплектуется. При отсутствии индекса «Э» по умолчанию исполнение будет с ручным приводом
- Тип изделия

Характеристики дроссель-клапанов прямоугольного сечения типа ДКП

Потери давления для дроссель-клапанов ДКП в зависимости от угла наклона заслонки



ДРОССЕЛЬ-КЛАПАНЫ ОБЩЕГО НАЗНАЧЕНИЯ
ДК, ДК-Э (круглые), ДКП, ДКП-Э (прямоугольные)

Таблица 2. Стандартные размеры¹, расчетная масса клапанов ДКП

| Наименование | Основные размеры ДКП, мм | | | Количество жалюзи, шт | Масса, кг, не более |
|---------------|--------------------------|------|-----|-----------------------|---------------------|
| | В1 | Н1 | L | | |
| ДКП-150x100 | 150 | 100 | 160 | 1 | 1,17 |
| ДКП-200x100 | 200 | 100 | 160 | 1 | 1,40 |
| ДКП-250x100 | 250 | 100 | 160 | 1 | 1,67 |
| ДКП-300x100 | 300 | 100 | 160 | 1 | 1,95 |
| ДКП-400x100 | 400 | 100 | 160 | 1 | 2,56 |
| ДКП-500x100 | 500 | 100 | 160 | 1 | 3,27 |
| ДКП-150x150 | 150 | 150 | 160 | 1 | 1,31 |
| ДКП-200x150 | 200 | 150 | 160 | 1 | 1,55 |
| ДКП-250x150 | 250 | 150 | 160 | 1 | 1,82 |
| ДКП-300x150 | 300 | 150 | 160 | 1 | 2,09 |
| ДКП-400x150 | 400 | 150 | 160 | 1 | 2,71 |
| ДКП-500x150 | 500 | 150 | 160 | 1 | 3,43 |
| ДКП-200x200 | 200 | 200 | 160 | 1 | 1,70 |
| ДКП-250x200 | 250 | 200 | 160 | 1 | 1,97 |
| ДКП-300x200 | 300 | 200 | 160 | 1 | 2,26 |
| ДКП-400x200 | 400 | 200 | 160 | 1 | 2,87 |
| ДКП-500x200 | 500 | 200 | 160 | 1 | 3,58 |
| ДКП-600x200 | 600 | 200 | 160 | 1 | 4,63 |
| ДКП-250x250 | 250 | 250 | 160 | 2 | 2,44 |
| ДКП-300x250 | 300 | 250 | 160 | 2 | 2,75 |
| ДКП-400x250 | 400 | 250 | 160 | 2 | 3,44 |
| ДКП-500x250 | 500 | 250 | 160 | 2 | 4,23 |
| ДКП-600x250 | 600 | 250 | 160 | 2 | 5,09 |
| ДКП-300x300 | 300 | 300 | 160 | 2 | 2,91 |
| ДКП-400x300 | 400 | 300 | 160 | 2 | 3,60 |
| ДКП-500x300 | 500 | 300 | 160 | 2 | 4,38 |
| ДКП-600x300 | 600 | 300 | 160 | 2 | 5,25 |
| ДКП-800x300 | 800 | 300 | 160 | 2 | 7,89 |
| ДКП-400x400 | 400 | 400 | 160 | 2 | 4,23 |
| ДКП-500x400 | 500 | 400 | 160 | 2 | 5,17 |
| ДКП-600x400 | 600 | 400 | 160 | 2 | 6,24 |
| ДКП-800x400 | 800 | 400 | 160 | 2 | 9,45 |
| ДКП-500x500 | 500 | 500 | 160 | 3 | 5,28 |
| ДКП-600x500 | 600 | 500 | 160 | 3 | 6,19 |
| ДКП-800x500 | 800 | 500 | 160 | 3 | 9,00 |
| ДКП-600x600 | 600 | 600 | 160 | 3 | 7,22 |
| ДКП-800x600 | 800 | 600 | 160 | 3 | 10,60 |
| ДКП-800x800 | 800 | 800 | 160 | 4 | 11,78 |
| ДКП-1000x1000 | 1000 | 1000 | 160 | 5 | 16,34 |

Примечание:

1. По запросу Заказчика изготавливаются дроссель-клапаны других размеров. При этом следует учитывать, что максимальный размер клапана - 1000x1000 мм.