

Дунарас СС1300С

Комбинированные асфальтовые катки



Технические характеристики



Масса

Максимальная рабочая масса	3 900 кг
Рабочая масса (включая ROPS)	3 750 кг
Масса переднего модуля / заднего модуля	1 930 кг/1 820 кг



Уплотнение

Нагрузка на колесо	455 (кг/колесо)
Тип шины	10.5/80-16
Центробежная сила	33 kN (V2203)/36 kN (D1803)
Номинальная амплитуда	0,5 мм
Статическая линейная нагрузка	14,8 кг/см
Частота вибрации	52 Hz (V2203) /53 Hz (D1803)
Водяной бак	200 л
Эмульсионный бак	40 л



Гидравлическая система

Привод передвижения	Регулируемый аксиально поршневой гидронасос. Нерегулируемые радиально поршневые гидромоторы (3).
Вибрация	Нерегулируемый шестеренный гидронасос/ гидромотор.
Рулевое управление	Нерегулируемый шестеренный гидронасос.
Основной тормоз	Гидростатический, зависящий от положения рукояти движения
Parking/ Secondary brake	Отказоустойчивыми multidisc по барабану колеса и моторы



Двигатель

Производитель/Тип	Kubota V2203-M (IIIA)
Тип	с водяным охлаждением
Номинальная мощность, SAE J1995	33 кВт (44 л.с.) @ 2 600 об./мин
Ёмкость топливного бака	50 л



Двигатель

Производитель/Тип	Kubota D1803-CR-TE4B(T4f/V)
Номинальная мощность, SAE J1995	37 kW (49 hp) @2700 rpm



Ходовая часть

Диапазон скорости	0-10 km/h
Теоретически преодолеваемый уклон	37 %

Find us locally at www.dynapac.com

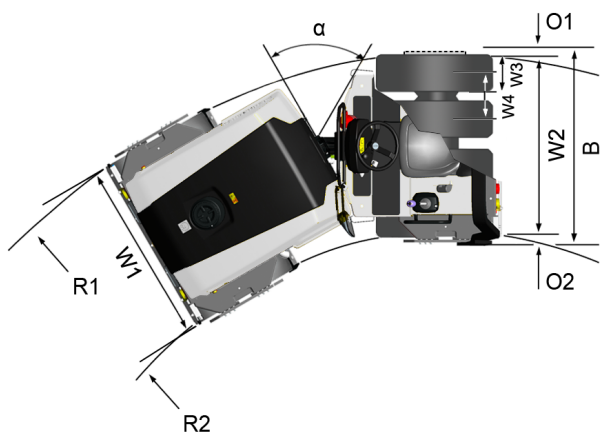
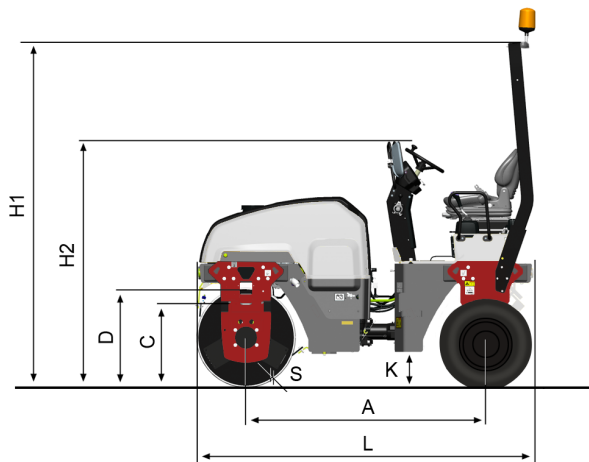
We reserve the right to change specifications without notice. Photos and illustrations do not always show standard versions of machines. The above information is a general description only, all informations are supplied without liability.

Дунарас СС1300С

Комбинированные асфальтовые катки



Технические характеристики



Размеры	
A. Колесная база	1 925 мм
B. Ширина	1370 мм
C. Просвет над бордюрным камнем	600 мм
D. Диаметр вальца	802 мм
H1. Высота с ROPS	2 750 мм
H2. Высота без ROPS/кабины	1 855 мм
K. Дорожный просвет	260 мм
L. Длина	2 725 мм
O1. Вылет рамы, правый	44 мм
O2. Вылет рамы, левый	44 мм
R1. Радиус поворота внешний	4 240 мм
R2. Радиус поворота внутренний	2 940 мм
S. Толщина обечайки вальца	16 мм
W1. Ширина вальца	1 300 мм
W2. Ширина колесного модуля	1282 мм
W3. Ширина колеса	285 мм
W4. Межколесное расстояние	305 мм
α. Угол поворота рулевого шарнира	±30°



Стандартное оборудование

Backup alarm, Working lights



Дополнительное оборудование (опции)

3" seatbelt, Biodegradable hydraulic fluid, Cert. Fire protection (SBF 127), Decal risk location (GOST), Driving lights (right and left handed), Dual forward/reverse control, Fire extinguisher, Flow divider, Foot rest, Hearing protectors, Licence plate light, Rear view mirror (traffic view), Rotating beacon (ignition controlled), Service kit 50/500/1000H, Side direction lights (driving lights required), Slide lux seat, Slow moving vehicle sign, Special color (one or two), Spring loaded scrapers, Tool set, Towing eyelet, Water tank cover (lockable)

Find us locally at www.dynapac.com

We reserve the right to change specifications without notice. Photos and illustrations do not always show standard versions of machines. The above information is a general description only, all informations are supplied without liability.