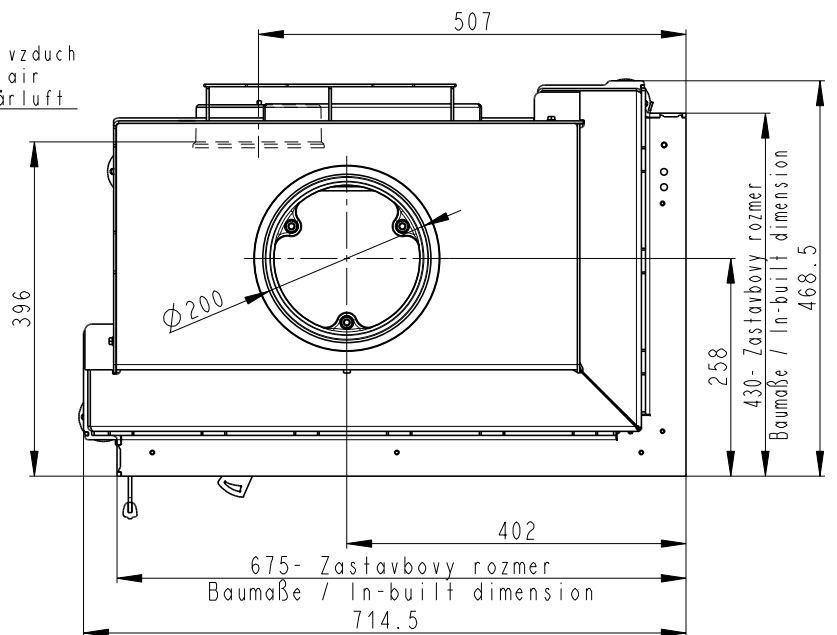
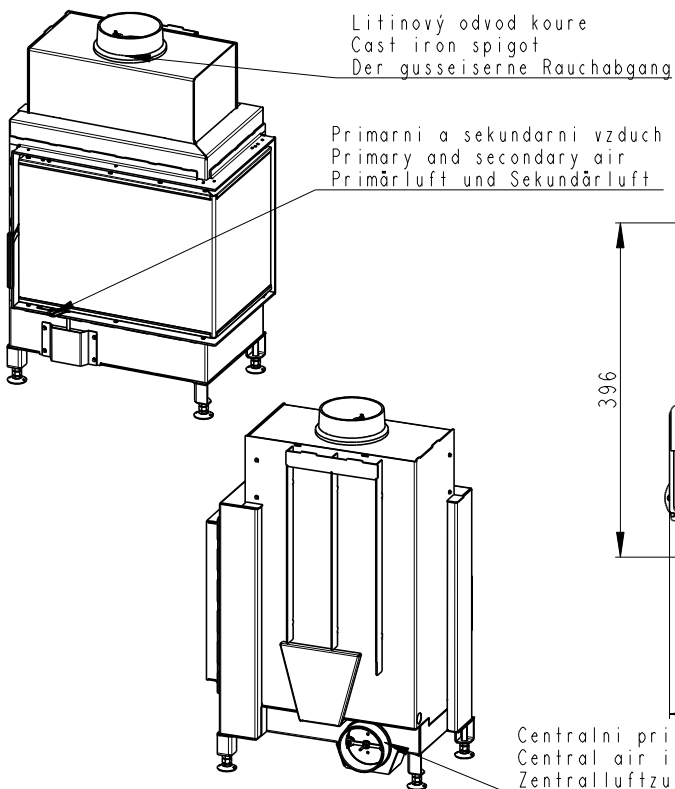
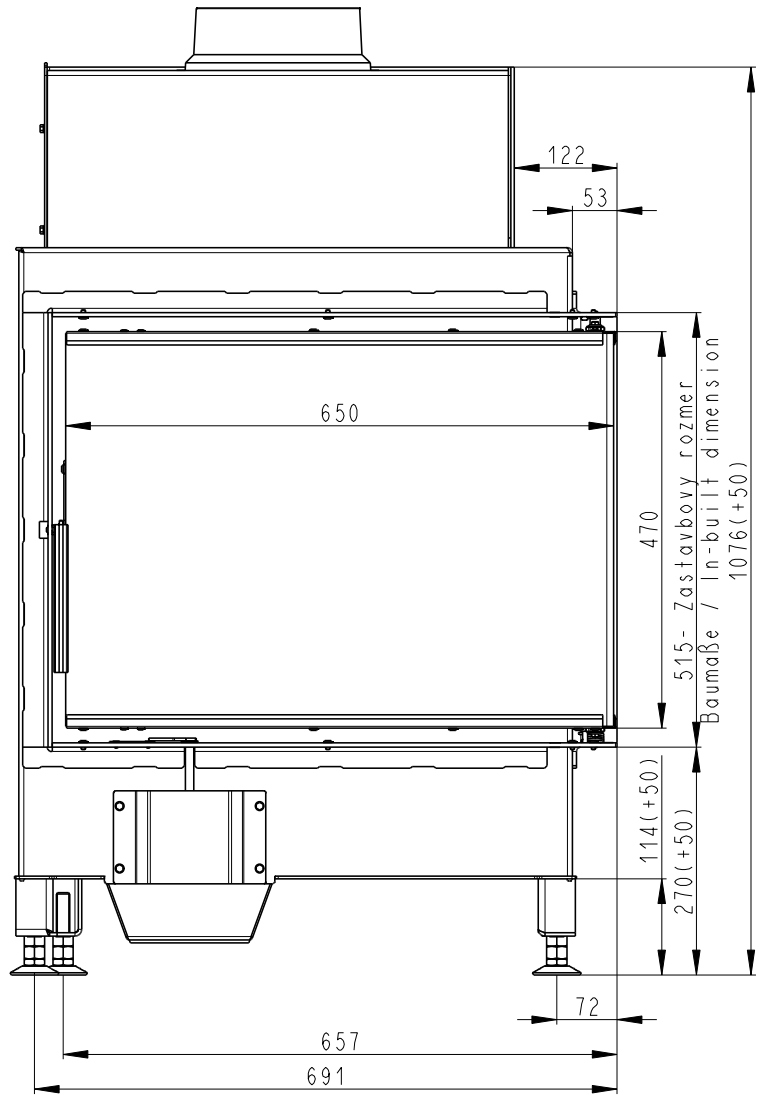
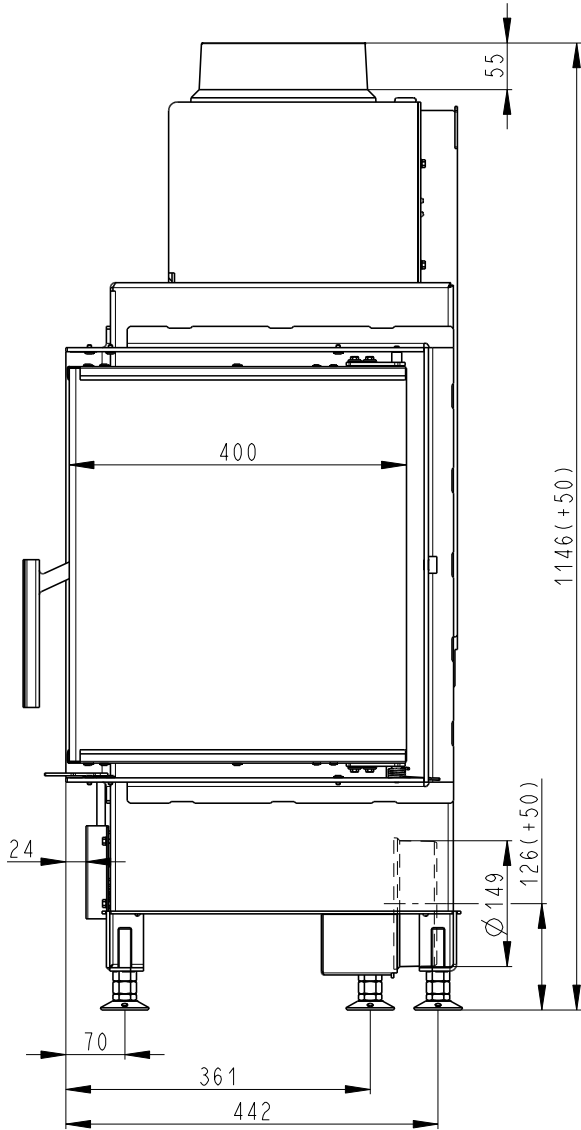


Rozměry v mm  
 Maße in mm  
 Dimensions in mm

# Heat R 2g S 65.51.40.01(21)

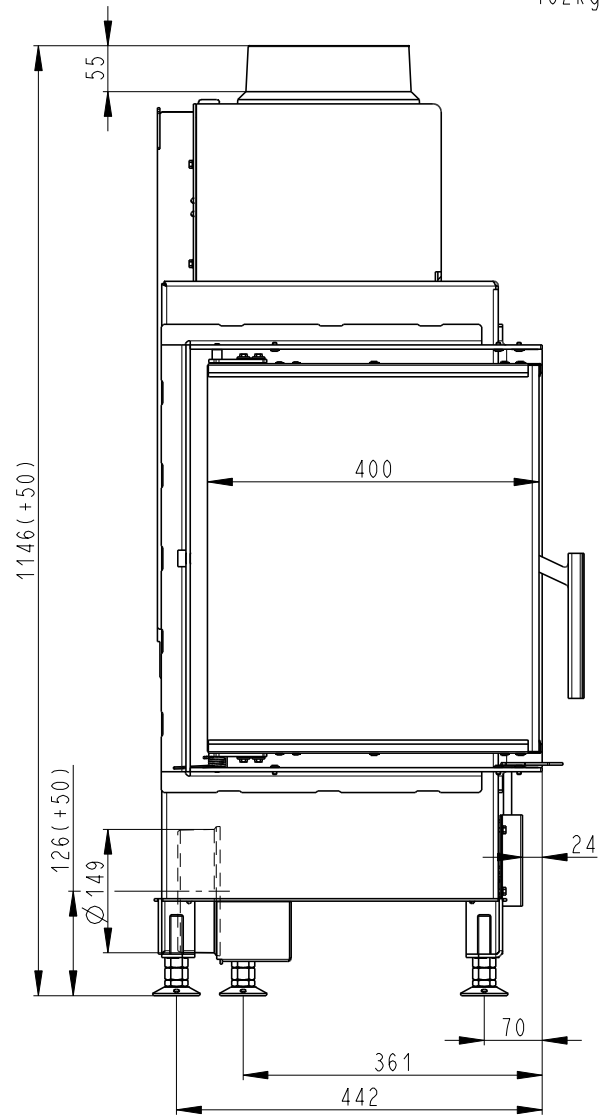
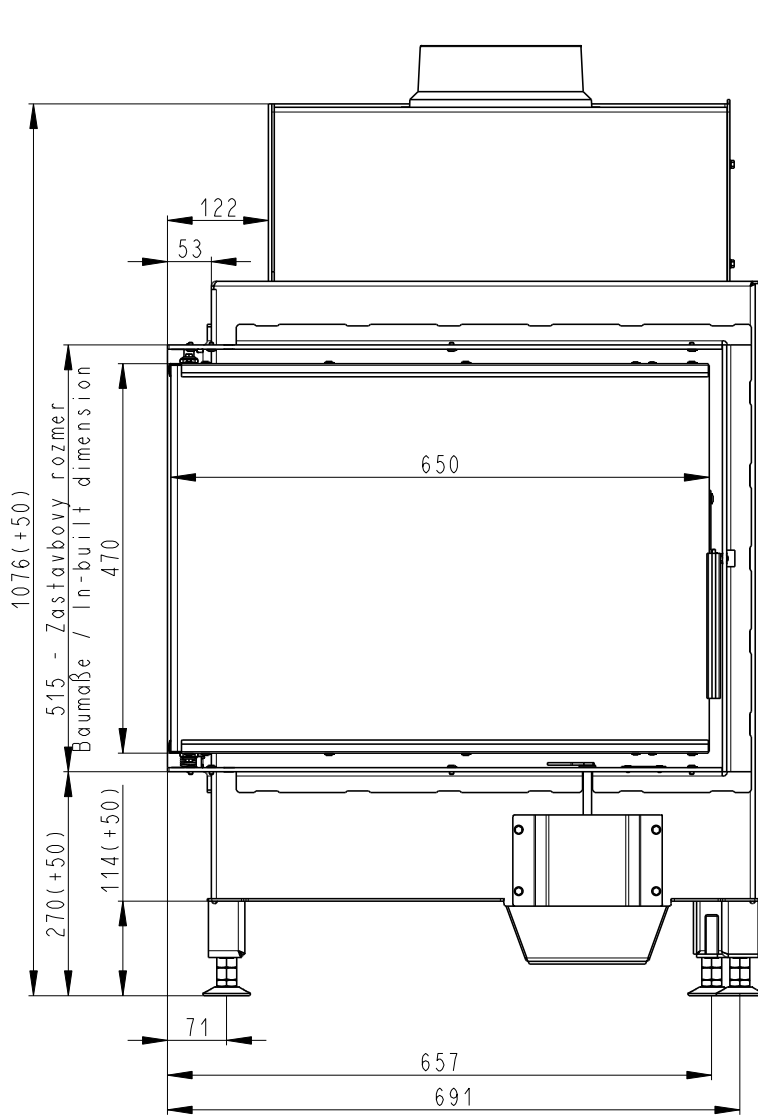
162kg



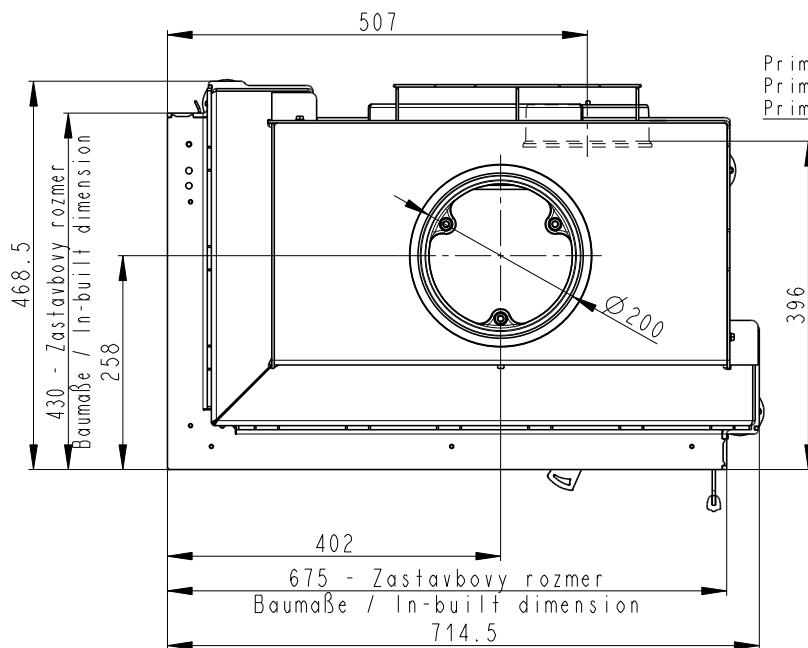
Rozměry v mm  
 Maße in mm  
 Dimensions in mm

Heat L 2g S 65.51.40.01(21)

162kg

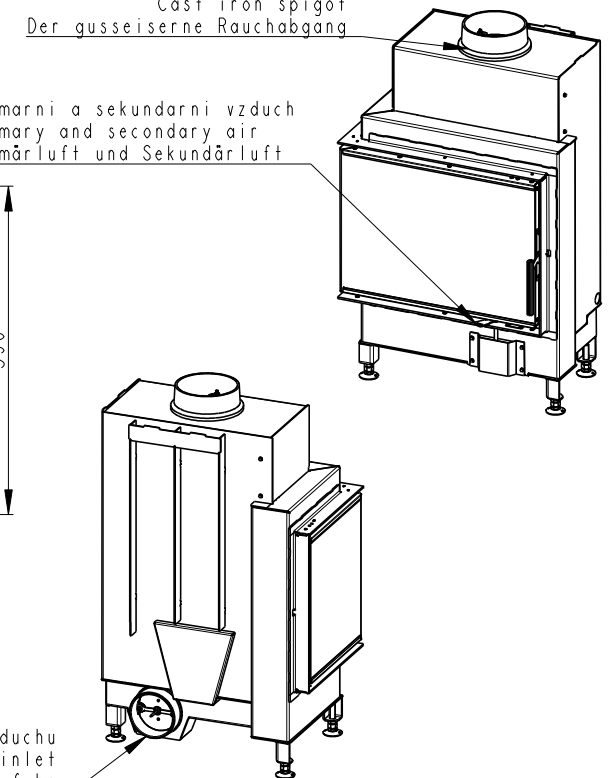


Litínový odvod kouře  
 Cast iron spigot  
 Der gusseiserne Rauchabgang



Primární a sekundární vzduch  
 Primary and secondary air  
 Primärluft und Sekundärluft

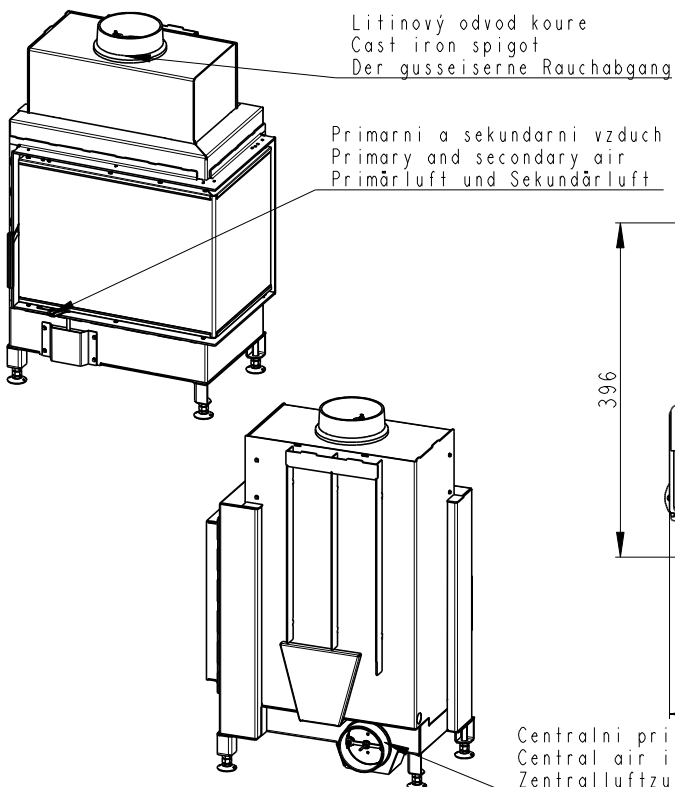
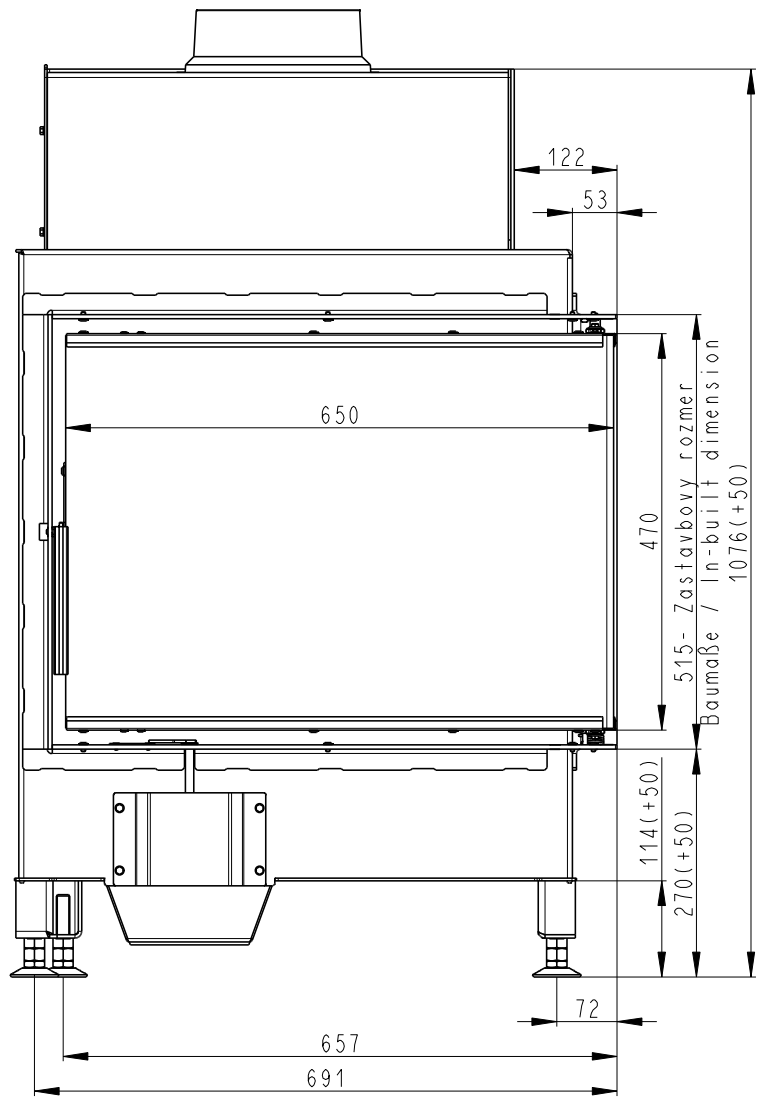
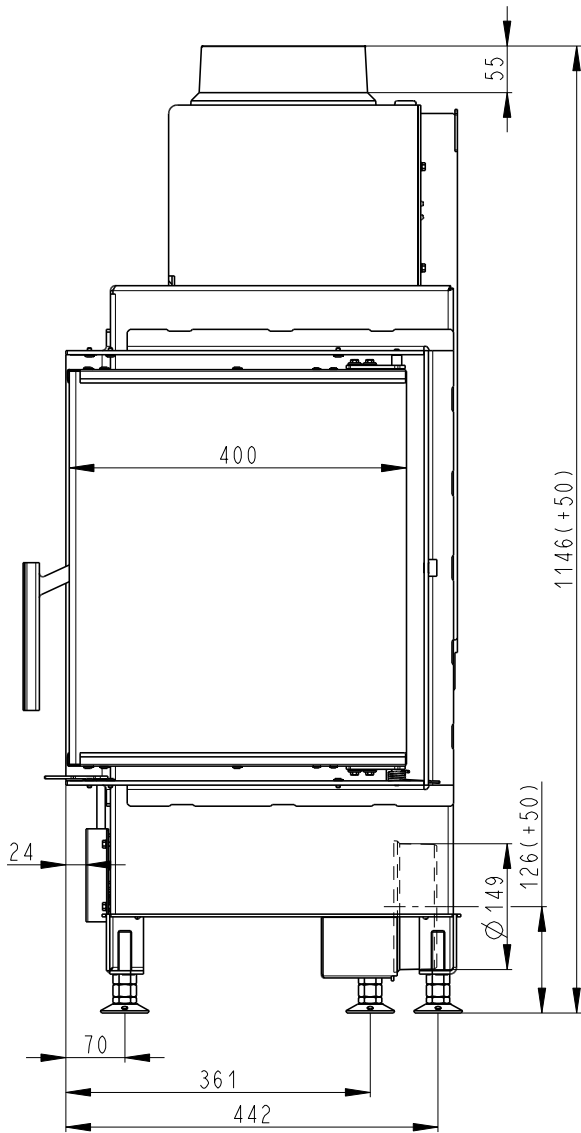
Centrální přívod vzduchu  
 Central air inlet  
 Zentralluftzufuhr



Rozměry v mm  
Maße in mm  
Dimensions in mm

Heat R 2g S 65.51.40.01(21)

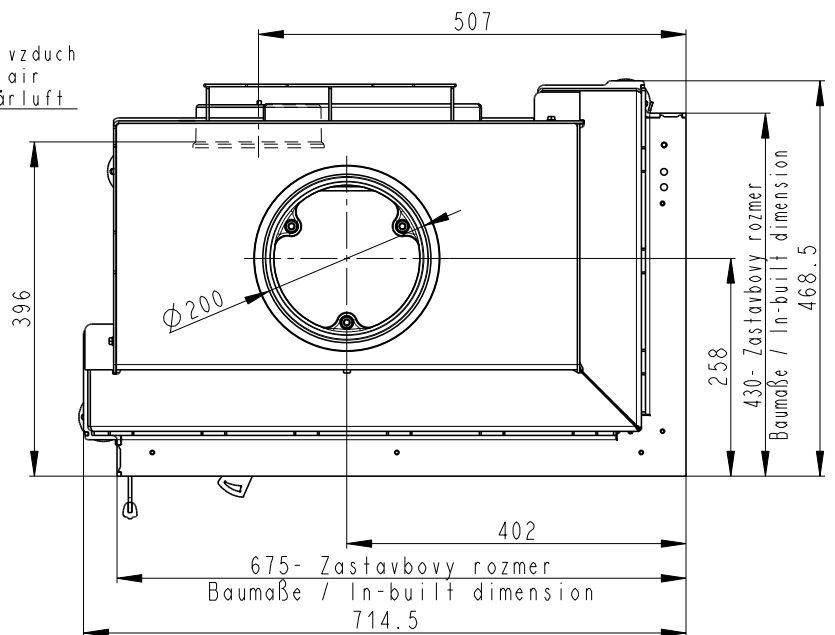
162kg



Litinový odvod kouře  
Cast iron spigot  
Der gusseiserne Rauchabgang

Primární a sekundární vzduch  
Primary and secondary air  
Primärluft und Sekundärluft

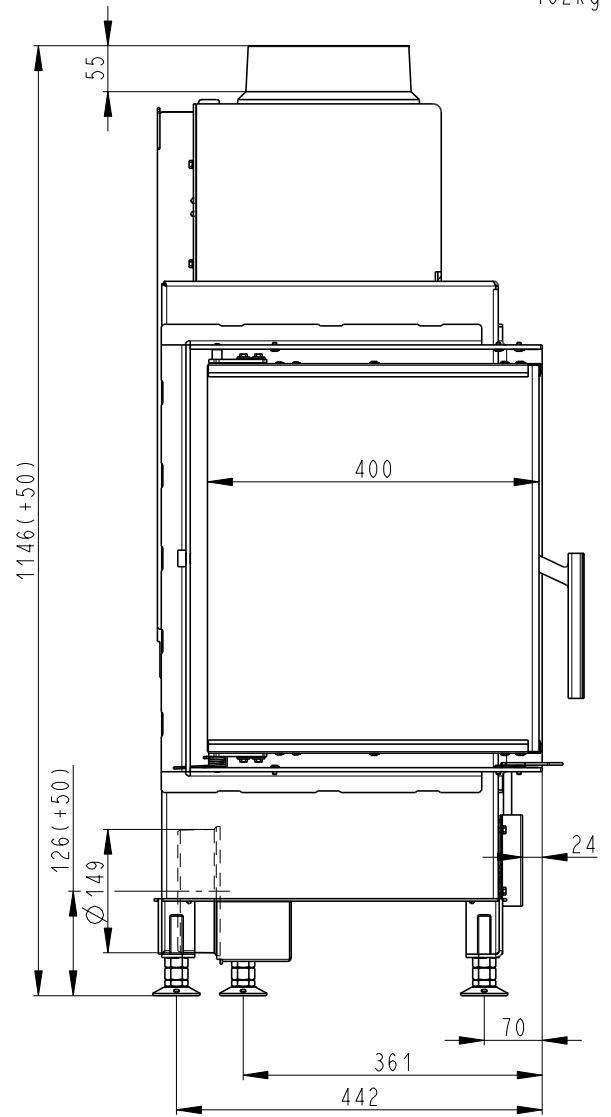
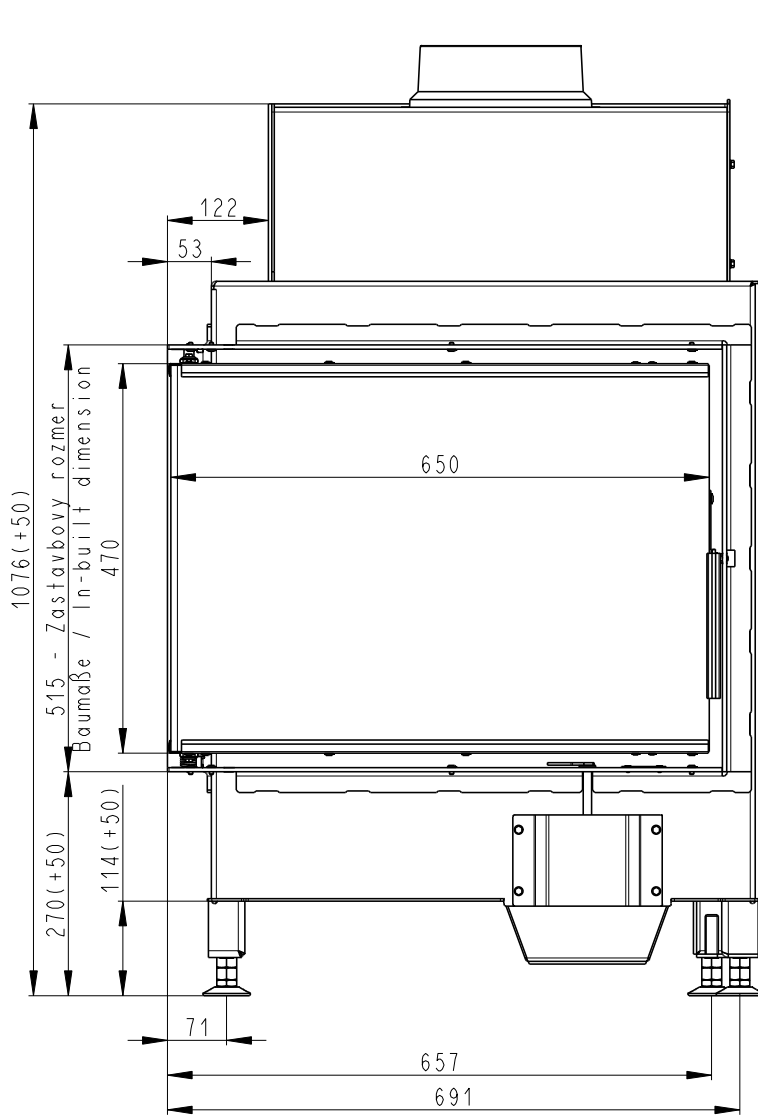
Centrální přívod vzduchu  
Central air inlet  
Zentralluftzufuhr



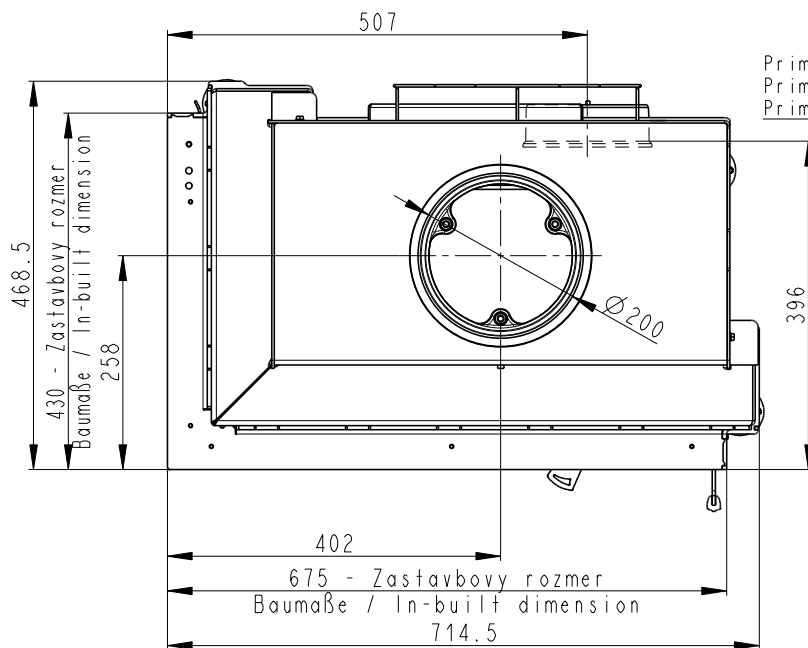
Rozměry v mm  
 Maße in mm  
 Dimensions in mm

Heat L 2g S 65.51.40.01(21)

162kg



Litvinový odvod kouře  
 Cast iron spigot  
 Der gusseiserne Rauchabgang



Primární a sekundární vzduch  
 Primary and secondary air  
 Primärluft und Sekundärluft

Centrální přívod vzduchu  
 Central air inlet  
 Zentralluftzufuhr

