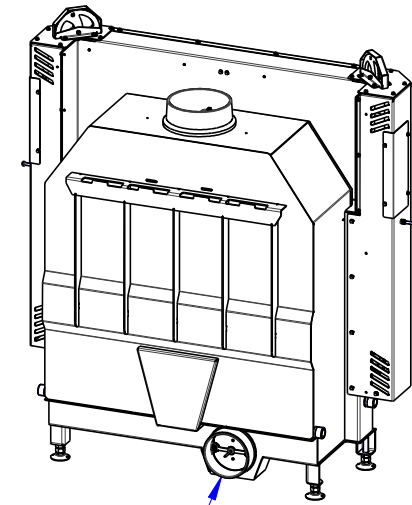
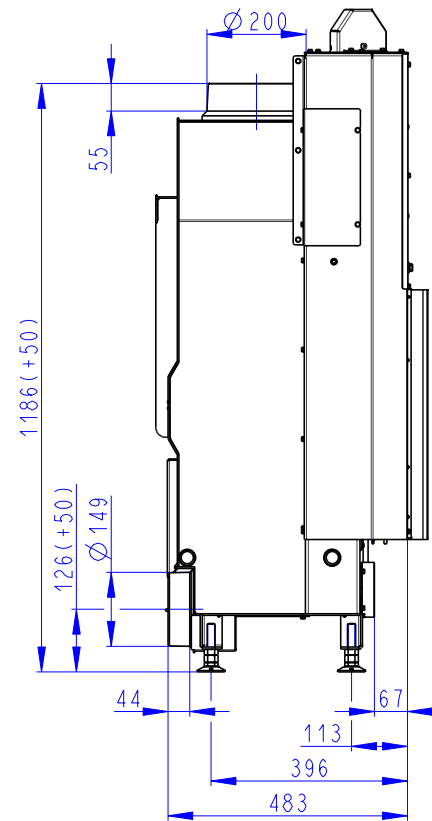
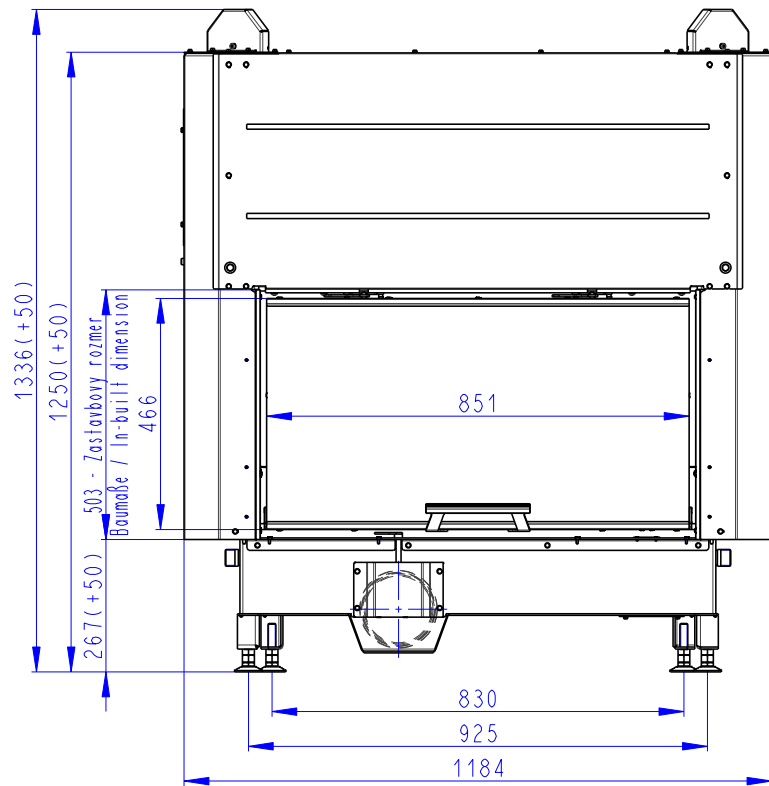


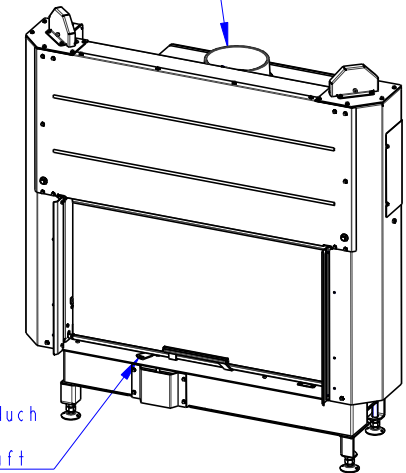
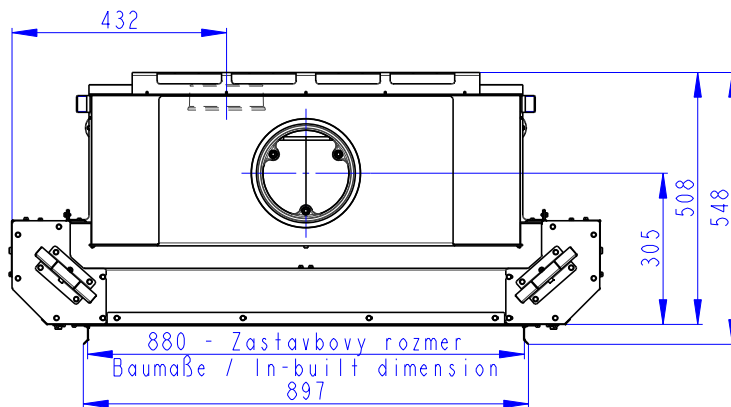
Rozměry v mm
 Maße in mm
 Dimensions in mm

HEAT 3g L 88.50.01
 STANDARD
 270kg



Centralni privod vazduhu
 Central air inlet
 Zentralluftzufuhr

Litnový odvod kouře
 Cast iron spigot
 Der gusseiserne Rauchabgang



Primarni a sekundarni vazduh
 Primary and secondary air
 Primärluft und Sekundärluft