

## ИНСТРУКЦИЯ ПО НЕПОЛНОЙ СБОРКЕ-РАЗБОРКЕ ПОЖАРНЫХ ИЗВЕЩАТЕЛЕЙ СЕРИИ «АВРОРА»

1. Неполная разборка осуществляется для чистки извещателя в тех случаях, когда загрязнение дымовой камеры столь велико, что не удается очистить ее рекомендуемым в руководстве методом с помощью пылесоса или струи сжатого воздуха.
2. Составные части извещателя приведены на рисунке 1.

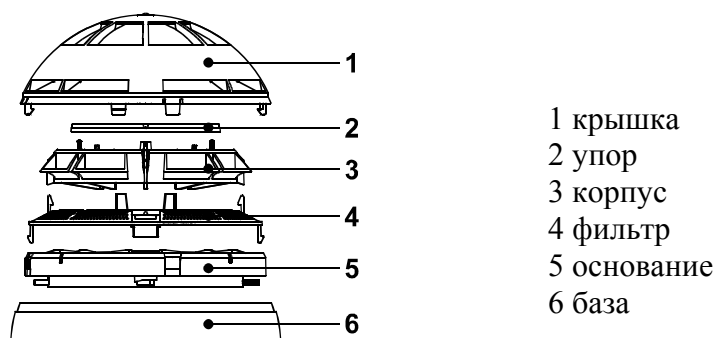


Рисунок 1. Составные части извещателя.

3. Разборка извещателя осуществляется в следующей последовательности:
  - 3.1 Отделить извещатель от базы 6.
  - 3.2 Снять крышку 1 извещателя, оттянув расположенные на крышке 1 зацепы от пазов в основании 5.
  - 3.3 Снять упор 2 с корпуса 3.
  - 3.4 Отделить корпус 3 от фильтра 4, оттянув верхние (по рисунку 1) зацепы фильтра от пазов в корпусе 3.
  - 3.5 Отделить фильтр 4 от основания 5, оттянув нижние (по рисунку 1) зацепы фильтра от пазов в основании 5.
4. Сборку извещателя производить в обратном порядке.
5. **ВНИМАНИЕ!** При неполной сборке-разборке не допускать появления царапин, трещин и других повреждений на деталях извещателя. Недопустима замена одинаковых деталей от разных извещателей.