

4.4.2 Типоразмеры изображений знаков, за исключением знаков индивидуального проектирования, в зависимости от условий применения должны выбираться в соответствии с таблицей 2.

Таблица 2

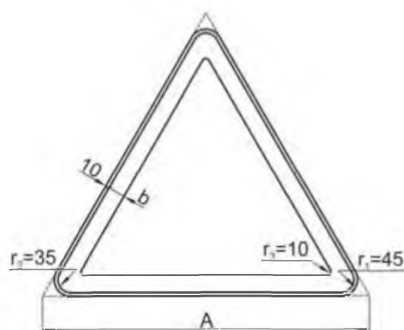
Типоразмер знака	Условия применения знаков	
	Вне населенных пунктов для категорий автомобильных дорог по ТКП 45-3.03-19 и ТКП 45-3.03-96	В населенных пунктах для категорий улиц и проездов по ТКП 45-3.03-227
1	V (без усовершенствованного покрытия), VI-а, VI-б	З, П
2	III, IV, V (с усовершенствованным покрытием)	В, Г, Е, Ж
3	II	А, Б
4	I-а, I-б, I-в	М
5	Места производства работ на автомобильных дорогах категории I-а и улицах категории М	

Примечания

- 1 Для прилегающих территорий типоразмер знаков должен соответствовать типоразмеру знаков автомобильной дороги или улицы, к которой они относятся.
- 2 Допускается применение типоразмеров знаков, больших чем указано в таблице, независимо от значения дорог и улиц.
- 3 Допускается применение знаков 2.1 и 2.2 типоразмера 1 на улицах категорий В2, Г2, Е2, Ж2.
- 4 Для знаков, расположенных на автомобильных дорогах необщего пользования, типоразмер должен быть не менее 1-го на автомобильных дорогах без усовершенствованного покрытия и не менее 2-го – на дорогах с усовершенствованными покрытием.
- 5 При соответствующем технико-экономическом обосновании допускается применение дорожных знаков типоразмеров 4 и 5 на участках концентрации дорожно-транспортных происшествий.

4.4.3 Размеры знаков в форме равностороннего треугольника должны соответствовать требованиям, приведенным на рисунке 1 и в таблице 3.

Размеры в миллиметрах



Примечание – Значения параметров А и b приведены в таблице 3.

Рисунок 1

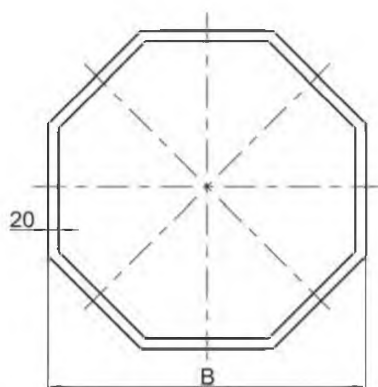
Таблица 3

Размеры в миллиметрах

Номер знака	Типоразмер	Длина стороны равностороннего треугольника А	Ширина внутренней каймы b
1.1, 1.2, 1.5 – 1.14, 1.16.1, 1.18.1 – 1.18.3, 1.19.1, 1.20 – 1.22, 1.24 – 1.30, 1.33, 1.35, 2.3.1 – 2.3.4, 2.4	1	500	25
	2	700	45
	3	900	60
	4	1200	85
1.15, 1.16.2 – 1.17, 1.18.4 – 1.18.6, 1.19.2, 1.23, 1.32, 1.34	1	500	25
	2	700	45
	3	900	60
	4	1200	85
	5	1500	110

4.4.4 Размеры знака 2.5 должны соответствовать требованиям, приведенным на рисунке 2 и в таблице 4.

Размер в миллиметрах



Примечание – Значения параметра B приведены в таблице 4.

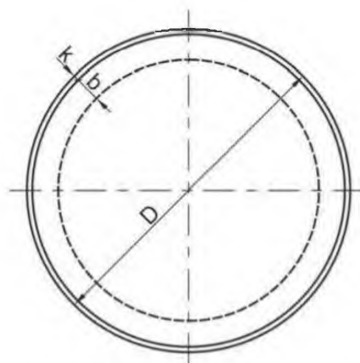
Рисунок 2

Таблица 4

Размеры в миллиметрах

Номер знака	Типоразмер	Ширина восьмиугольника, B
2.5	1	500
	2	600
	3	900
	4	1100
	5	1350

4.4.5 Размеры знаков в форме круга должны соответствовать требованиям, приведенным на рисунке 3 и в таблице 5.



Примечание – Значения параметров D, b и k приведены в таблице 5.

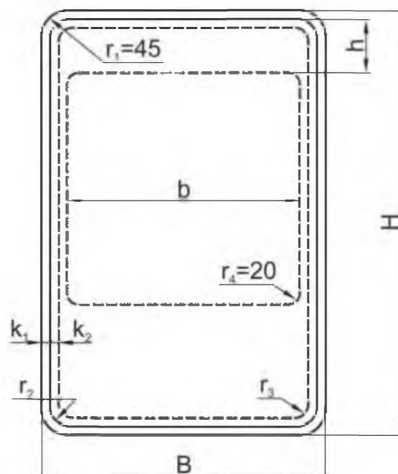
Рисунок 3

Таблица 5

Номер знака	Типоразмер	Диаметр круга D	Размеры в миллиметрах	
			Ширина внешней каймы k	Ширина внутренней каймы b
2.6.1, 3.2 – 3.9, 3.11.1, 3.12.1, 3.13 – 3.15.1, 3.16, 3.18.1 – 3.20.1, 3.20.3, 3.22, 3.24.1, 3.26 – 3.30, 3.32	1	500	10	40
	2	600		50
	3	700		60
	4	900		80
2.6.2, 3.11.2, 3.12.2, 3.15.2, 3.20.2, 3.24.2	1	500	10	40
	2	600		50
	3	700		60
	4	900		80
	5	1200		105
3.1, 4.1.1 – 4.8, 4.10.1, 4.10.2	1	500	20	–
	2	600		
	3	700		
	4	900		
3.10, 3.17.1, 3.17.2	1 – 4	700	10	60
3.21.1, 3.23, 3.25.1	1	500	10	–
	2	600		
	3	700		
	4	900		
3.21.2, 3.25.2, 3.31	1	500	10	–
	2	600		
	3	700		
	4	900		
	5	1200		

4.4.6 Размеры знаков в форме прямоугольника должны соответствовать требованиям, приведенным на рисунке 4 и в таблице 6.

Размеры в миллиметрах



Примечание – Значения параметров H, B, k₁, k₂, r₂, r₃, h и b приведены в таблице 6.

Рисунок 4

Таблица 6

Размеры в миллиметрах

Номер знака	Типо-размер	Высота прямо-угольника Н	Ширина прямо-угольника В	Ширина внешней каймы k_1	Ширина внутренней каймы k_2	Радиус закругления r_2	Радиус закругления r_3	Высота h	Ширина b
1.4.1 – 1.4.6	1	500	250	10	10	35	25	–	–
	2	600	300						
	3	700	350						
	4	900	450						
1.31.1 – 1.31.3	1 – 3	500	2250	10	–	–	–	–	–
	4	700	3150						
1.31.4, 1.31.5	1 – 3	500	500	10	–	–	–	–	–
	4	700	700						
2.1, 2.2	1	400	400	10	10	35	25	–	–
	2	600	600		10		25		
	3	700	700		10		25		
	4	900	900		20		15		
2.7, 5.5, 5.6, 5.15 – 5.16.2, 5.18.1 – 5.19.3	1	400	400	20	–	25	–	–	–
	2	600	600						
	3	700	700						
	4	900	900						
4.9.1 – 4.9.3	1	750	500	20	20	35	25	–	–
	2	900	600						
	3	1050	700						
	4	1350	900						
5.1 – 5.4	1	750	500	20	–	25	–	–	–
	2	900	600						
	3	1050	700						
	4	1350	900						
5.7.1, 5.7.2, 5.30.1 – 5.30.3	1 – 2	300	900	20	–	25	–	–	–
	3	350	1050						
	4	450	1350						
5.8.1, 5.8.7, 5.8.8	1 – 2	500	1000	20	–	25	–	–	–
	3	700	1400						
	4	900	1800						
5.8.2 – 5.8.6, 5.9.1 – 5.11.2	1 – 2	600	600	20	–	25	–	–	–
	3	700	700						
	4	900	900						
5.12.1, 5.13.1, 5.14.1, 5.14.2	1	750	500	20	–	25	–	95	410
	2 – 4	900	600					115	490
5.12.2	1	315	500	20	–	25	–	30	410
	2	375	600					35	490
	3	440	700					45	570
	4	565	900					55	730
5.13.2	1	375	500	20	–	25	–	30	410
	2	450	600					35	490
	3	525	700					45	570
	4	675	900					55	730
5.17.1 – 5.17.4, 5.35 – 5.37	1 – 3	700	700	20	–	25	–	–	–
	4	900	900						
	5	1200	1200						
5.20.3	1 – 5	≥ 1200	≥ 1200	20	–	25	–	–	–

Окончание таблицы 6

Номер знака	Типо-размер	Высота прямо-угольника Н	Ширина прямо-угольника В	Ширина внешней каймы k_1	Ширина внутренней каймы k_2	Радиус закругления r_2	Радиус закругления r_3	Высота h	Ширина b
5.28 (1 или 2 цифры)	1	200	300	10	-	35	-	-	-
	2, 3	250	300						
	4	350	500						
5.28 (3 цифры)	1	200	300	10	-	35	-	-	-
	2, 3	250	420						
	4	350	700						
5.32.1 – 5.32.3	1 – 4	350	1050	10	10	35	25	-	-
5.33	1 – 2	300	900	10	20	35	15	-	-
	3	350	1050		25		10	-	-
	4	450	1350		35		10	-	-
5.34.1, 5.34.2	1 – 4	1200	900	10	40	35	35	-	-
	5	2000	1500		70				
5.38, 5.39	1 – 3	750	500	20	-	25	-	-	-
	4	900	600						
5.40, 5.41	1	400	400	10	10	35	25	-	-
	2 – 4	600	600						
6.1 – 6.15	1	750	500	20	-	25	-	95	410
	2	900	600					115	490
	3	1050	700					130	570
	4	1350	900					170	730
7.1.1, 7.2.1, 7.12	1	250	500	10	-	35	-	-	-
	2	300	600	10		35			
	3	350	700	10		35			
	4	450	900	15		30			
	5	600	1200	20		25			
7.1.2	1 – 2	600	600	10	-	35	-	-	-
	3	700	700	10		35			
	4	900	900	15		30			
7.1.3, 7.1.4, 7.2.5 – 7.11, 7.14 – 7.23	1	250	500	10	-	35	-	-	-
	2	300	600	10		35			
	3	350	700	10		35			
	4	450	900	15		30			
7.2.2 – 7.2.4	1	500	250	10	-	35	-	-	-
	2	600	300	10		35			
	3	700	350	10		35			
	4	900	450	15		30			
7.13	1	400	400	10	-	35	-	-	-
	2	600	600	10		35			
	3	700	700	10		35			
	4	900	900	15		30			

Примечания

- 1 Для типоразмеров 1 и 2 знаков 1.31.1 – 1.31.5 допускается уменьшение высоты прямоугольника до 460 мм.
- 2 Ширина и радиусы закругления каймы, ограничивающей внутренний квадрат желтого цвета, знаков 2.1 и 2.2 должны быть равны ширине и радиусам закругления внутренней каймы данных знаков.
- 3 Ширина таблички «Расклад руху» равна ширине знака 5.12.1 (5.13.1), при этом высота определяется объемом информации о движении маршрутных транспортных средств.
- 4 Высота цифр на знаке 5.28 должна быть 100 мм для знаков типоразмера 1, 150 мм – типоразмеров 2 и 3, 250 мм – типоразмера 4, при этом цифры должны располагаться по центру изображения знака.
- 5 Размеры знаков индивидуального проектирования определяются в соответствии с 4.5.