

Мебельная компания «МИФ»
Паспорт изделия
Инструкция по сборке и эксплуатации
мебели
Спальный гарнитур «Ким»
Комод
850x910x446 (ШxВxГ)



Цвет корпуса: «Дуб Венге»»
Цвет фасада: «Белый Глянцевый»

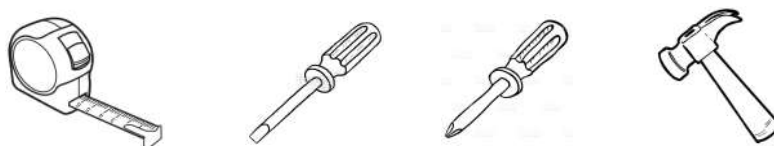





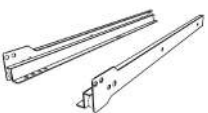
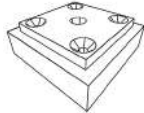
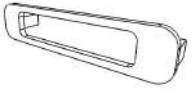



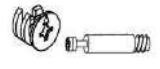

Россия, Пензенская область,
г. Пенза, ул. Аустрина, 139 а
Телефон: (8412) 20-20-37 (многоканальный)
(8412) 20-20-34, 20-20-35, 90-90-44
Электронная почта: mif-penza@mail.ru
Сайт: www.mebelmif.ru

Комплектовочная ведомость на детали

| | Наименование | Цвет деталей в комплектации | Размер, мм | | Кол-во, шт | № по схеме |
|--------------|------------------------|-----------------------------|------------|--------|------------|------------|
| | | | Длина | Ширина | | |
| Упаковка № 1 | Боковина левая | Дуб Венге | 856 | 426 | 1 | 1 |
| | Боковина правая | Дуб Венге | 856 | 426 | 1 | 2 |
| | Крышка | Дуб Венге | 850 | 446 | 1 | 3 |
| | Крышка | Дуб Венге | 850 | 426 | 1 | 4 |
| | Планка | Дуб Венге | 818 | 50 | 3 | 5 |
| | Боковина ящика | Дуб Венге | 400 | 134 | 8 | 6 |
| | Вязка ящика | Дуб Венге | 760 | 134 | 4 | 7 |
| | Вязка ящика | Дуб Венге | 760 | 134 | 4 | 8 |
| | Задняя стенка | | 292 | 846 | 3 | 9 |
| | Дно ящика | | 776 | 384 | 4 | 12 |
| | Профиль соединительный | | 818 | | 2 | 13 |
| Упаковка № 2 | Фасад ящика | Белый глянцевый | 214 | 846 | 2 | 10 |
| | Фасад ящика | Белый глянцевый | 214 | 846 | 2 | 11 |
| Упаковка № 3 | Фурнитура | | | 1 | | |

Необходимый инструмент для сборки



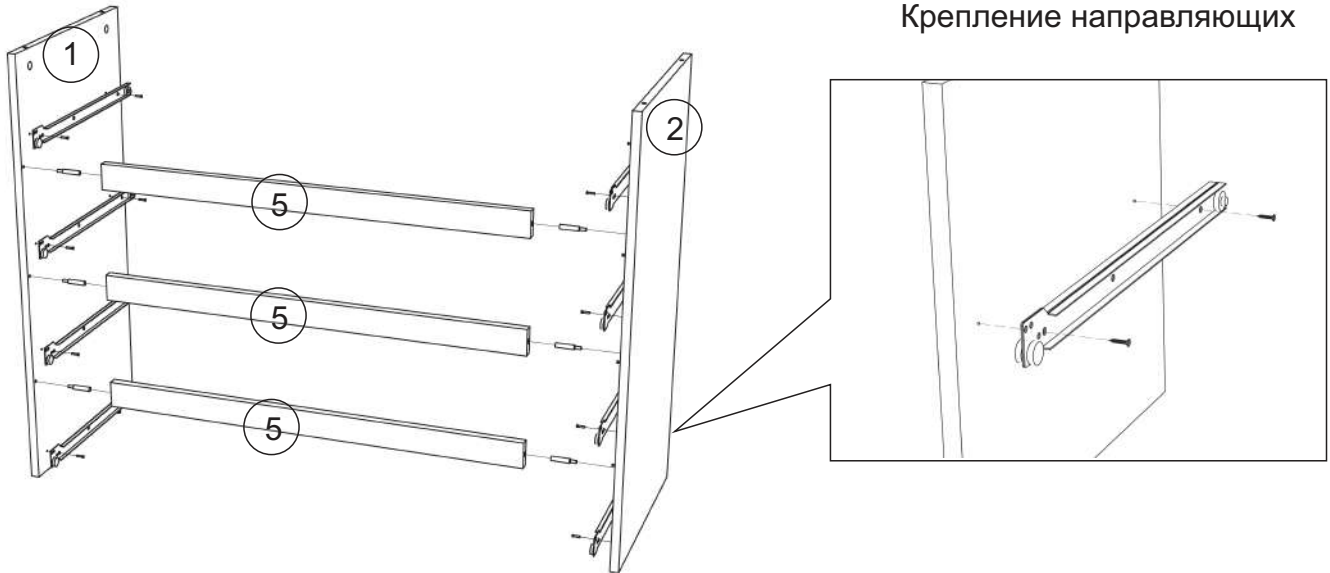
| | | | | |
|--|---|--|--|--|
| Евровинт 6x50 - 20 шт  | Заглушка евровинта - 20 шт  | Ключ для евровинта - 1 шт  | Направляющие роликовые 400 - 4 компл  | Опора ОСК-20 - 4 шт  |
| Ручка S-148 128 мм - 4 шт  | Шуруп 4x16 - 32 шт  | Шуруп 4x30 - 24 шт  | Шуруп 4x45 - 8 шт  | Стяжка эксцентриковая - 10 шт  |
| Гвоздь 2x20 - 36 шт  | | | | |

Настоятельно рекомендуем доверять сборку специалистам! Некачественная сборка может повлиять на качество мебели а так же срок ее эксплуатации. Инструкция даст Вам необходимые рекомендации по сборке, порядка которых просим Вас придерживаться. Перед сборкой необходимо внимательно ознакомиться с инструкцией, а так же проверить комплектность изделия и наличие фурнитуры.

Инструкция по сборке

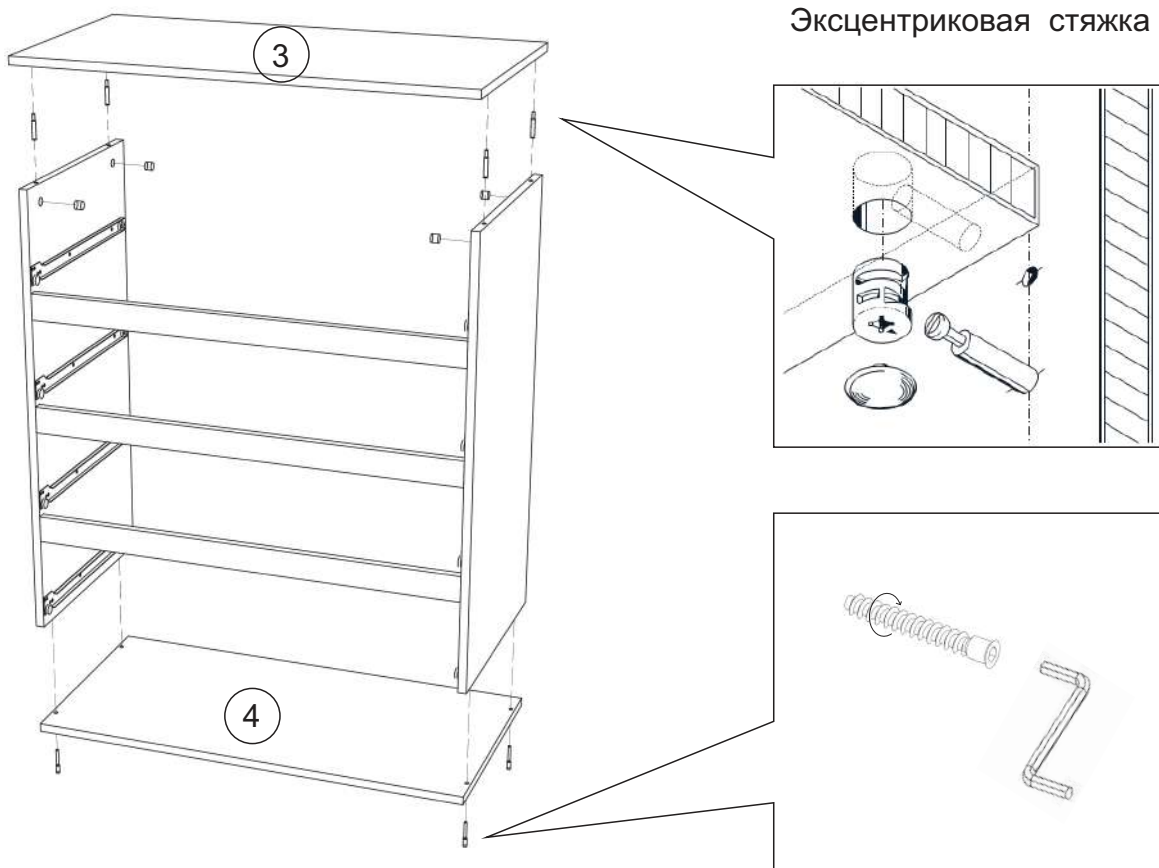
1. Сборку следует проводить в сухом помещении на ровной поверхности. Перед сборкой вскрыть упаковки, закрепить необходимую фурнитуру по наметкам согласно инструкции. После этого можно приступать к дальнейшей сборке.

2. На боковины 1 и 2 закрепить направляющие шурупами 4x16. Подготовленные боковины закрепить между собой планками 5 с помощью эксцентриковых стяжек.

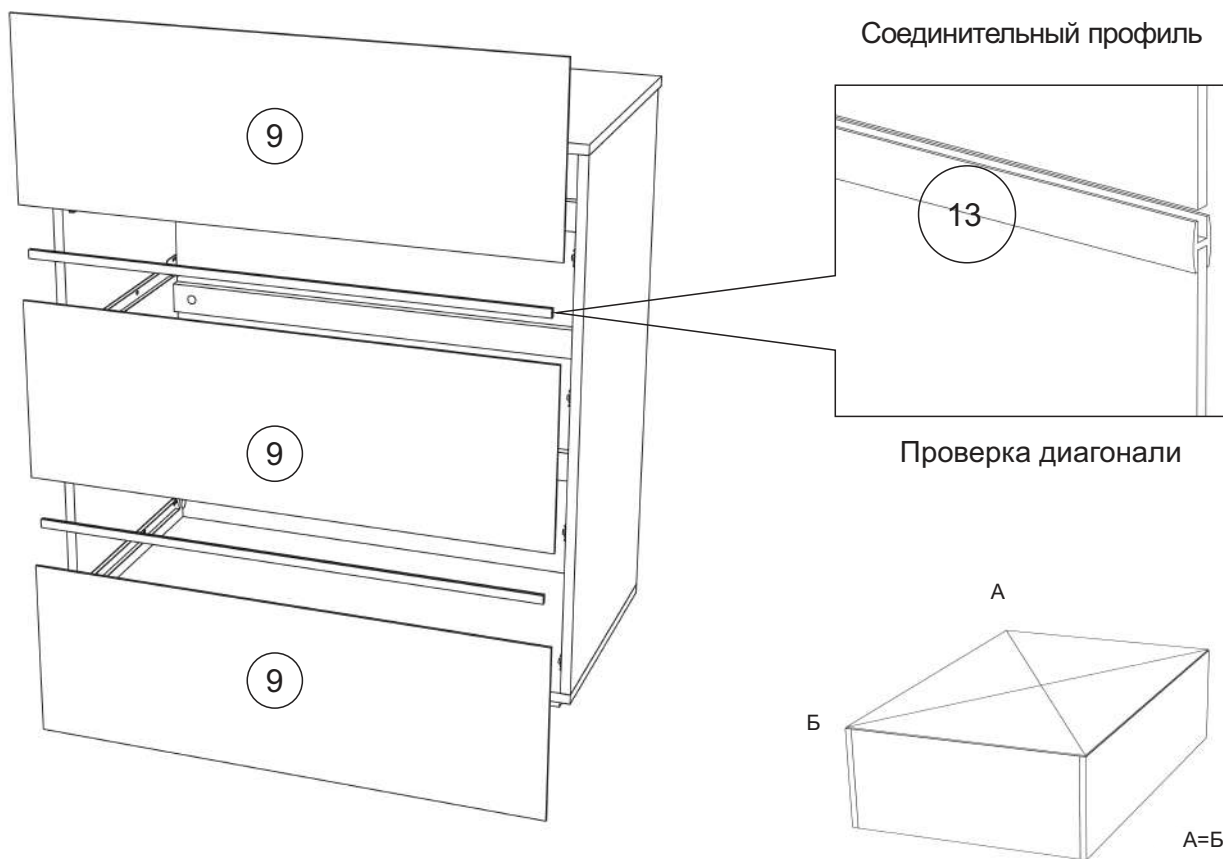


3. Крышку 4 соединить с боковинами евроинтами.

4. Крышку 3 закрепить к боковинам с помощью эксцентриковых стяжек.



5. Для закрепления задней стенки положить изделие в горизонтальное положение лицевой стороной вниз. Выровнять диагональ при помощи рулетки, после чего закрепить панели 9 гвоздями 2x20, предварительно соединив их профилем 13.

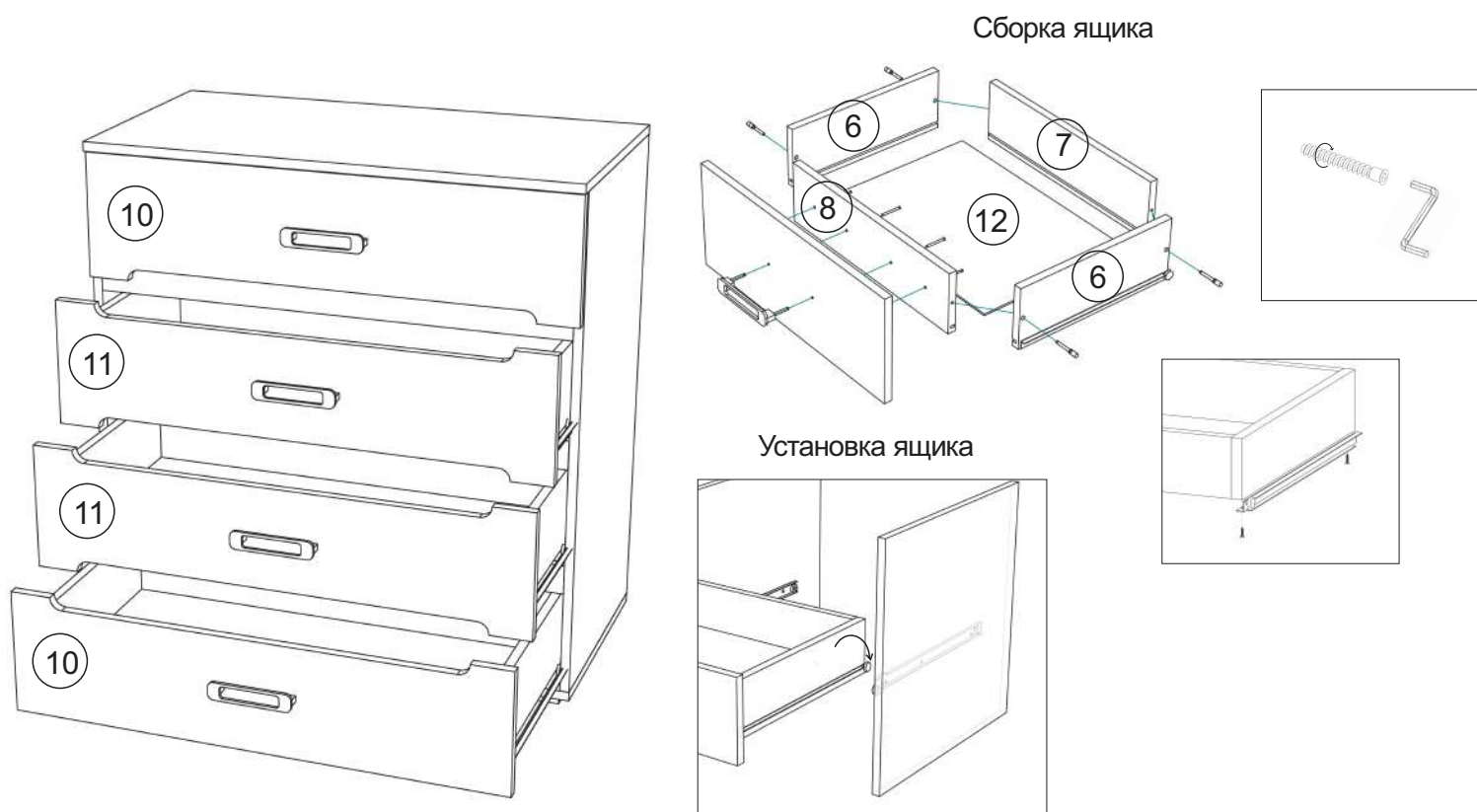


8. Закрепить опоры к крышке 4 шурупами 4x30

9. Установить ящики согласно изображению.

6. Соединить боковины ящика 6 с вязками ящика 7 и 8 евроинтами. Закрепить дно ящика 12 аналогично с пунктом 5. Закрепить направляющие к ящику шурупами 4x16.

7. Закрепить фасад ящика 10 и 11 шурупами 4x30 по наметкам. Закрепить ручку шурупами 4x45.



Инструкция по эксплуатации и уходу за мебелью

- Мебель должна храниться и эксплуатироваться в сухих и теплых помещениях, имеющих отопление и вентиляцию, при температуре от + 10°C и до +40°C при относительной влажности воздуха 65-85%
- Поверхности деталей мебели следует оберегать от попадания влаги во избежание разбухания плитных материалов и отклеивания кромок боковых деталей.
- Поверхности деталей мебели следует протирать сухой мягкой тканью (фланель, сукно, плющ, миткаль). Также возможно использование специальных средств по уходу за мебелью.
- Не следует допускать прямого воздействия солнечных лучей на мебельные изделия. Продолжительное прямое воздействие света может вызвать изменение световых свойств. Также не следует допускать воздействие близко расположенных отопительных приборов, в отдельных случаях могут появиться трещины лакового покрытия.
- Ни в коем случае не следует допускать воздействия на мебельные изделия агрессивных жидкостей (кислот, щелочей, масел, растворителей и т.п.) или их паров. Подобные вещества и соединения являются химически активными, поэтому реакция с ними повлечет негативные последствия для мебельных изделий и даже для здоровья. Также стоит помнить что некоторые специфические моющие (чистящие) составы могут содержать, высокую концентрацию агрессивных химических веществ и (или) абразивные составы. Применение подобных моющих средств недопустимо.
- Долговечность мебели зависит от способа ее использования. Необходимо помнить, что под поверхностным лакокрасочным слоем из ламината находится древесная плита, которая в связи со своими свойствами может изгибаться, набухать и обугливаться, если не соблюдать изложенные правила. Обращаем особое внимание на рабочие поверхности (столешницы).
- Во избежание перекосов дверей и ящиков изделий их рекомендуем держать закрытыми. Затрудненное закрытие створок или неприлегание их к корпусу, возникающее из-за неровности полов и стен, устраняются регулировкой петель.

Указания и рекомендации по сборке

- Для удобства транспортировки мебель поставляется в разобранном виде в упаковке.
- Рекомендуем для сборки мебели воспользоваться услугами специалиста, так как некачественная сборка может привести к нежелательным последствиям.
- Перед сборкой необходимо внимательно ознакомиться с инструкцией, проверить наличие всех комплектующих и фурнитуры.
- Сборку следует проводить в сухом проветриваемом помещении на ровной поверхности, во избежание перекосов и повреждений деталей мебели. В сборке сложных ил крупногабаритных изделий желательно участие двух человек.
- Производитель оставляет за собой право вносить изменения в конструкцию, не изменяющие внешний вид, для улучшения качества изделия, без предварительного уведомления.
- Мебель соответствует требованиям ГОСТа 16371-93 при соблюдении условий транспортировки, хранения, сборки и эксплуатации. При невыполнении этих условий производитель ответственности не несет.

| | | |
|---|---|---|
|  | <p>«Миф» Россия, 440015, г. Пенза Ул. Аустрина, д139а Тел. 8(8412)20-20-37 www.mebelmif.ru</p> |  |
| <p>Спальный гарнитур "Ким" Комод</p> | | <p>Код ТН ВЭД</p> |
| | | <p>9403 50 000 9 9403 60 100 9</p> |
| <p>Соответствует ГОСТ 16371-93 ТР ТС 025/2012 ТС RU C-RU.AИ24.B.01044</p> | <p>Дата изготовления: 20__ год Гарантийный срок эксплуатации 24 мес. Срок службы изделия 10 лет Материал: ЛДСП, МДФ</p> | |