



ЗАО «ПО «СПЕЦАВТОМАТИКА»

**СИГНАЛИЗАТОР ДАВЛЕНИЯ УНИВЕРСАЛЬНЫЙ
СДУ – М**

Руководство по эксплуатации
ДАЭ 100.198.000 РЭ



44Q19167

1 НАИМЕНОВАНИЕ И ОБЛАСТЬ ПРИМЕНЕНИЯ

- 1.1 Сигнализатор давления универсальный СДУ-М (в дальнейшем – сигнализатор) – сигнальное устройство, реагирующее на изменение давления рабочей среды относительно давления окружающей воздушной среды замыканием/размыканием контактной группы.
- 1.2 Сигнализатор рассчитан на круглосуточный режим работы в установках с газовой, водяной и пенной средой, в том числе в составе модулей газового пожаротушения с ГОТВ на основе хладонов и диоксида углерода (CO₂).
- 1.3 Сигнализатор выпускается в климатическом исполнении О2 по ГОСТ 15150-69 для работы при температуре от минус 50 до плюс 55°С с газовой средой и при температуре от плюс 1 до плюс 55°С с водяной и пенной средой.
- 1.4 Сигнализатор соответствует требованиям ГОСТ 30546.1-98, ГОСТ 30546.2-98 в части сейсмостойкости 9 баллов по шкале MSK-64, высотная отметка до 70 м.
- 1.5 Сигнализатор предназначен для работы в помещениях, но может эксплуатироваться вне помещений при условии его установки в местах, защищенных от солнечного излучения и атмосферных осадков.
- 1.6 Обозначение при заказе сигнализатора или в документации другой продукции, в которой он применяется: Сигнализатор давления универсальный СД 0,02/15(1) G_{1/2} -B.O2 - «СДУ-М» ТУ 4371-016-00226827-98.

2 ТЕХНИЧЕСКИЕ ХАРАКТЕРИСТИКИ

2.1 Габаритные размеры и присоединительная резьба	см. Приложение
2.2 Масса без упаковки, кг, не более	0,1
2.3 Контакты сигнализатора обеспечивают коммутацию:	
2.3.1 для исполнения 00, 01, 03, 04:	
▪ цепей переменного тока напряжением от 0,2 до 250,0 В, в диапазоне	22×10 ⁻⁶ – 3,0 А
▪ цепей постоянного тока напряжением от 0,2 до 30,0 В, в диапазоне	22×10 ⁻⁶ – 4,0 А
2.3.2 для исполнения 02 при использовании в цепях автоматики (с контролем целостности цепи при напряжении до 25,0 В) сопротивление цепи	
▪ при отсутствии давления в рабочей камере	5,6 кОм ± 5%
▪ при срабатывании	2,7 кОм ± 5%
2.4 Диапазон давлений рабочей среды под мембраной относительно давления окружающей воздушной среды сигнализатора, в пределах, МПа	0 – 15,0
2.5 Время срабатывания не более, с	1
2.6 Давление срабатывания:	
▪ при положительных температурах, в пределах, МПа	0,02 – 0,06
▪ при отрицательных температурах (до минус 50°С) в воздушных системах при исключении образования конденсата внутри оборудования, в пределах, МПа	0,02 – 0,10
2.7 Настроенное давление срабатывания, МПа	0,04±0,02
2.8 Степень защиты оболочкой:	
▪ для исполнения 00, 03	IP33
▪ для исполнения 01, 02, 04	IP54
2.9 Срок службы не менее, лет	25

3 КОМПЛЕКТ ПОСТАВКИ

- 3.1 Комплект поставки:
 - Сигнализатор давления универсальный СДУ-М 1 шт.;
 - Руководство по эксплуатации 1 шт.

4 УКАЗАНИЕ МЕР БЕЗОПАСНОСТИ

- 4.1 По способу защиты человека от поражения электрическим током сигнализатор соответствует классу 01 по ГОСТ 12.2.007.0-75.
- 4.2 Во время эксплуатации сигнализатор должен быть заземлён.

5 ПОРЯДОК РАБОТЫ

- 5.1 Монтаж электрических цепей сигнализатора производить согласно схеме электрической принципиальной (см. Приложение). Состояние контактной группы приведено при отсутствии давления рабочей среды.
- 5.2 Ремонт производится специализированными организациями или предприятием-изготовителем.

6 МАРКИРОВКА

- 6.1 На сигнализатор нанесено:
 - условное наименование;
 - давление рабочей среды;
 - товарный знак предприятия;
 - год выпуска;
 - знак заземления;
 - знак рабочего положения в пространстве;
 - настраиваемое давление срабатывания;
 - номер сигнализатора.

7 ТРАНСПОРТИРОВАНИЕ И ХРАНЕНИЕ

- 7.1 Ящики с упакованными сигнализаторами могут транспортироваться всеми видами закрытого транспорта. Способ укладки ящиков в транспортное средство должен исключать их перемещение.
- 7.2 Во время погрузочно-разгрузочных работ и транспортирования ящики с сигнализаторами не должны подвергаться резким ударам и воздействию атмосферных осадков.
- 7.3 Хранение сигнализаторов в упаковке должно соответствовать условиям хранения 3 по ГОСТ 15150-69 штабелями на стеллажах в 5 рядов.

8 СВИДЕТЕЛЬСТВО О ПРИЕМКЕ

8.1 Сигнализатор давления универсальный СД 0,02/15(1) G $\frac{1}{2}$ -B.O2 - «СДУ-М»
партия № _____ (№ _____ - _____)

изготовлен и принят в соответствии с техническими условиями ТУ 4371-016-00226827-98 и признан годным для эксплуатации.

ОТК _____

М.П. _____

9 СВИДЕТЕЛЬСТВО ОБ УПАКОВКЕ

9.1 Сигнализатор давления универсальный упакован в соответствии с требованиями ТУ 4371-016-00226827-98.

Упаковщик _____
дата _____

10 ГАРАНТИИ ИЗГОТОВИТЕЛЯ

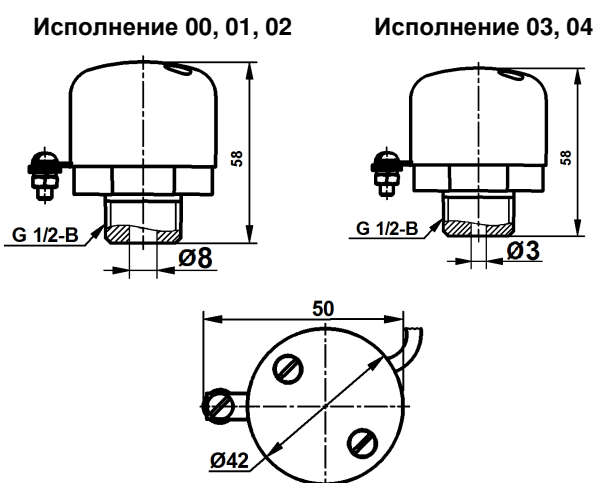
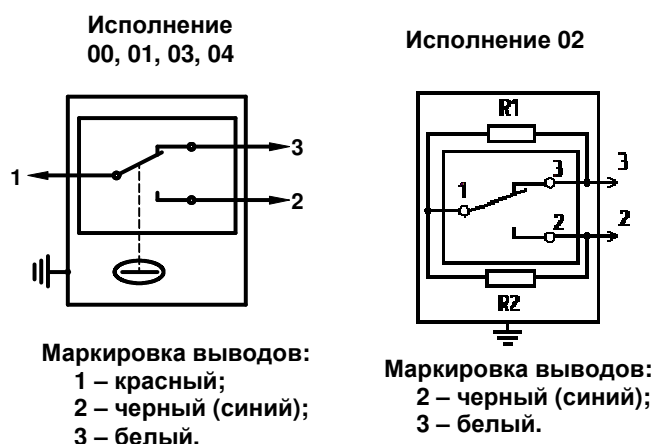
- 10.1 Предприятие-изготовитель гарантирует соответствие сигнализатора требованиям технических условий при соблюдении потребителем правил эксплуатации, транспортирования, хранения, монтажа.
- 10.2 Гарантийный срок эксплуатации сигнализатора – 24 месяца со дня ввода его в эксплуатацию, но не более 36 месяцев со дня его изготовления.
- 10.3 Гарантийный срок хранения сигнализатора – 30 месяцев со дня его изготовления.

11 СВЕДЕНИЯ О РЕКЛАМАЦИЯХ

- 11.1 При отказе в работе или неисправности сигнализатора в период гарантийного срока и необходимости его отправки предприятию-изготовителю потребителем должен быть составлен акт о предъявлении рекламации.
- 11.2 В таблице регистрируются все предъявляемые рекламации и их краткое содержание.

Таблица

Дата	Содержание рекламации	Каким образом и кем восстановлен сигнализатор	Должность, фамилия и подпись ответственного лица

Приложение**ГАБАРИТНЫЕ И УСТАНОВОЧНЫЕ РАЗМЕРЫ****СХЕМА ЭЛЕКТРИЧЕСКАЯ ПРИНЦИПИАЛЬНАЯ****Сделано в России**

Адрес: 659316, Алтайский край, г. Бийск, ул. Лесная, 10
Тел.(3854) 44-90-45, тел./факс 44-90-70
Консультации по техническим вопросам: тел. 44-91-14
E-mail: info@sa-biysk.ru http://www.sa-biysk.ru/

Сертификат соответствия RU C-RU.ЧС13.В.00323/19,
действителен по 26.12.2024 г.

Сертификат соответствия РОСС RU.AM03.H00637,
действителен по 14.03.2022 г.

Декларация соответствия ВУ/112 11.01.ТP013 033 00688,
действительна до 14.03.2024 г.

СМК сертифицирована по международному стандарту ISO
9001:2015.

СМК сертифицирована на соответствие требованиям
ГОСТ Р ИСО 9001-2015 (ISO 9001:2015)