



ЗАО «ПО «Спецавтоматика»



44Q19167



**КОНТРОЛЬНО-ПУСКОВОЙ
УЗЕЛ УПРАВЛЕНИЯ
«Спринт-100 (150)»**

**ШКАФ КОНТРОЛЯ,
УПРАВЛЕНИЯ И ЗАПУСКА**

ШКУЗ

**ПАСПОРТ
ДАЭ100.390.500 ПС**

Бийск 2007

1 ОБЩИЕ СВЕДЕНИЯ ОБ ИЗДЕЛИИ

Настоящий паспорт (далее по тексту ПС) распространяется на шкаф контроля, управления и запуска ШКУЗ (далее ШКУЗ) для работы в составе воздушной либо водозаполненной спринклерной системы с дренчерным узлом управления.

2 ОСНОВНЫЕ ТЕХНИЧЕСКИЕ ДАННЫЕ И ХАРАКТЕРИСТИКИ

2.1 ШКУЗ рассчитан для управления тремя электроприводами на 12В, мощностью не более 24Вт.

2.2 Питание ШКУЗ должно быть от сети переменного тока с частотой 50 ± 1 Гц (или 60 ± 1 Гц), напряжением 220^{+22}_{-33} В.

2.3 Потребляемая мощность от сети переменного тока не более 30 Вт.

2.4 ШКУЗ имеет встроенный аккумулятор 12В, 2,3Ач.

2.5 ШКУЗ обеспечивает запуск дренчерного клапана от шлейфов сигнализации (с пожарными извещателями параллельного типа: ИП212-5, ИП212-5М, ИП212-26 или последовательного типа: ИП 103-3-А2-1М, ИП 10331 и им подобными) либо от шлейфа дистанционного пуска (с ручными пожарными извещателями, типа ИПР, ИПР-К, ИП5-1, АС-04 и подобными).

2.6 К ШКУЗ могут быть подключены дополнительно выносные элементы световой сигнализации и выносные светозвуковые оповещатели с напряжением питания 12 В.

2.7 ШКУЗ рассчитан на круглосуточный режим работы.

2.8 По защищенности от воздействия окружающей среды ШКУЗ имеет обыкновенное исполнение. Вид климатического исполнения ШКУЗ УЗ.1 и ОМЗ.1 по ГОСТ 15150-69, но для работы при температуре от 1 до 55 °С и относительной влажности воздуха 93% (при 40 °С).

2.9 Степень защиты оболочкой по ГОСТ 14254-96 IP54.

2.10 Габаритные размеры, В^хШ^хТ 410^х330^х120,5 мм.

2.11 Масса не более 10 кг.

3 КОМПЛЕКТ ПОСТАВКИ

Таблица 1

Обозначение	Наименование	Количество шт.
ДАЭ100.390.500	Шкаф контроля, управления и запуска ШКУЗ	1
ДАЭ100.390.500 ПС	Паспорт	1

4 МОНТАЖ, ЭКСПЛУАТАЦИЯ И ОБСЛУЖИВАНИЕ

4.1 Монтаж ШКУЗ проводить при отключенном питании. Монтаж и обслуживание ШКУЗ должен выполнять персонал специализированных организаций.

4.2 Схема электрическая принципиальная ШКУЗ приведена в приложении А.

4.3 При монтаже и в процессе эксплуатации обслуживающий персонал должен руководствоваться действующими "Правилами технической эксплуатации электроустановок потребителей" (ПТЭП) и "Межотраслевыми правилами по охране труда при эксплуатации установок" ПОТ РЭМ-016-2001 (РД 153-34.0-03150-00).

4.4 По способу защиты человека от поражения электрическим током ШКУЗ относится к классу 0I по ГОСТ 12.2.007.0-75.

4.5 Корпус ШКУЗ должен быть заземлен.

4.6 ШКУЗ должен располагаться в месте удобном для наблюдения. Установку, монтаж, эксплуатацию ШКУЗ производить согласно НПБ 88-2001.

5 СВИДЕТЕЛЬСТВО ОБ УПАКОВЫВАНИИ

Изделие **ШКУЗ** упаковано согласно требованиям КД.

Упаковку произвел _____

_____ год, месяц, число

6 СВИДЕТЕЛЬСТВО О ПРИЕМКЕ

Изделие **ШКУЗ** _____

_____ модификация

_____ заводской номер

соответствует КД и признано годным для эксплуатации.

ОТК _____

_____ год, месяц, число

МП

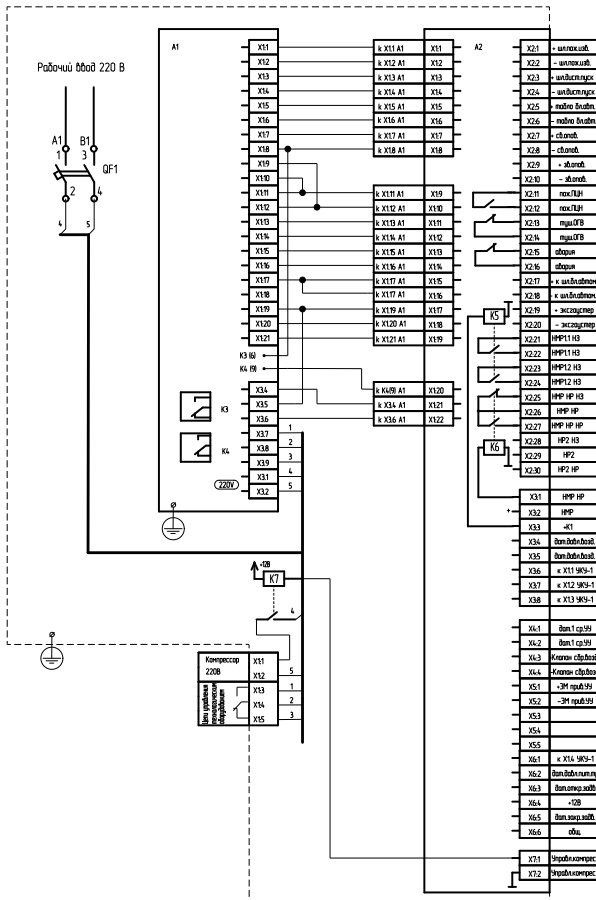
7 ГАРАНТИИ ИЗГОТОВИТЕЛЯ

7.1 Гарантийный срок эксплуатации ШКУЗ - 18 месяцев со дня ввода его в эксплуатацию при соблюдении условий и правил его эксплуатации, но не более 24 месяцев со дня приемки ОТК.

7.2 Гарантийный срок хранения не более - 24 месяцев со дня приемки ОТК.

Приложение А

Схема электрическая принципиальная ШКУЗ



Качество и безопасность изделия подтверждены сертификатами:
 Сертификат соответствия № С-RU.ЧС13.В.00591, действителен по 29.09.2021 г.
 СМК сертифицирована по международному стандарту ISO 9001:2015.
 СМК сертифицирована на соответствие требованиям ГОСТ Р ИСО 9001-2015 (ISO 9001:2015)

АДРЕС ПРЕДПРИЯТИЯ-ИЗГОТОВИТЕЛЯ:

659316, Россия, Алтайский край, г. Бийск, ул. Лесная, 10,
 ЗАО «ПО «Спецавтоматика».

КОНТАКТНЫЕ ТЕЛЕФОНЫ: приемная - (3854) 44-90-45;
 отдел сбыта - (3854) 44-90-42; техническая консультация - (3854) 44-91-14.

ФАКС (3854) 44-90-70 **E-mail:** info@sa-biysk.ru **http://www.sa-biysk.ru**
 «Сделано в России»