

1. Использование мебельной продукции, выпущенной в обращение, должно осуществляться по назначению изделия мебели, указанному в маркировке, инструкции по сборке, с учетом допустимых предельных нагрузок, указанных изготовителем.
2. Мебельная продукция, поставляемая в разобранном виде, должна собираться в соответствии с приложенной изготовителем инструкцией по сборке, включающей комплектовочную ведомость и схему монтажа.
3. При эксплуатации мебельной продукции необходимо исключить попадание воды и иных жидкостей на элементы изделий мебели, соприкасающихся с полом.
4. При установке изделий мебели в непосредственной близости от нагревательных и отопительных приборов их поверхности во время эксплуатации должны быть защищены от нагрева. Температура нагрева элементов мебели не должна превышать +40°C.
5. **ВНИМАНИЕ!** Предприятие-изготовитель не несет ответственности за дефекты, возникшие в результате нарушения покупателем правил эксплуатации и ухода за мебелью.
6. Изделия мебели должны храниться в закрытых помещениях при температуре не менее +2 градуса и относительной влажности воздуха от 45-70%.
7. Предприятие - изготовитель оставляет за собой право на замену фурнитуры на аналогичную!

Рекламация на изделие принимается:

- При наличии документов подтверждающих факт купли-продажи (кассовый чек).
 - При отсутствии внешних механических повреждений, полученных по вине покупателя.
- Срок ремонта соответствует сроку, определенному в Законе о защите прав потребителя, либо соглашением сторон.
- В случае механических повреждений, полученных по вине покупателя, производится платное обслуживание (за счет покупателя).
- При несоблюдении этих правил гарантийный ремонт не производится.

ВНИМАНИЕ

Опрокидывание мебели может привести к серьезным или смертельным телесным повреждениям. Для предотвращения опрокидывания мебель должна быть постоянно прикреплена к стене.

Крепёжные средства для крепления к стене не прилагаются, для разных материалов стен требуются различные крепления. Используйте крепёжные средства, подходящие для материала стен в Вашем доме. Если вы не уверены, какой тип креплений подходит к данному материалу, обратитесь в специализированный магазин.



Общество с ограниченной ответственностью «Моби»

Почтовый адрес: 603058 Россия, г. Нижний Новгород, ул. Новикова-Прибоя, д. 4
 Фактический адрес: 607686 Россия, Нижегородская обл., Кстовский р-н, пос. Садовский, д. 100
 тел.: 8(831)216-29-81
 Сайт: www.mobi-mebel.ru
 E'mail: mail@mobi-mebel.ru

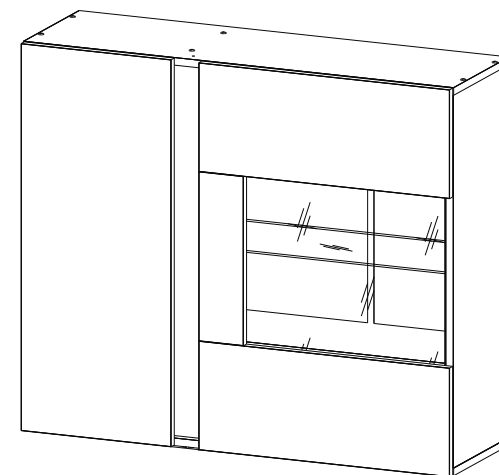
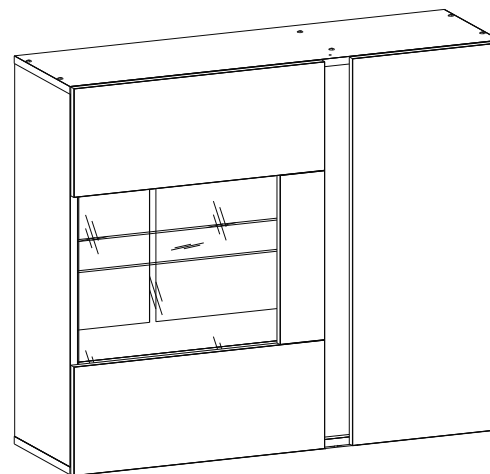


Регистрационный номер декларации
 о соответствии: ЕАЭС N RU Д-РУ.АБ79.В.01417/19

ТР ТС 025-2012
 ГОСТ 16371-2014

Шкаф навесной 10.60 Арчи

шир/г/выс (мм): 964 x 301 x 820



Маркировочный ярлык

ООО «Моби»

Юридический адрес: 603137 г. Нижний Новгород, пр. Гагарина, д. 111, офис 16
 Фактический адрес: 607686 Нижегородская обл., Кстовский р-н, пос. Садовский, д.100

Шкаф навесной 10.60 Арчи

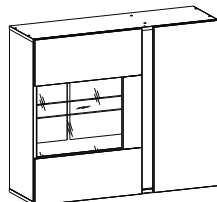
Размер изделия (мм): 964 x 301 x 820

Регистрационный номер декларации
 о соответствии: ЕАЭС N RU Д-РУ.АБ79.В.01417/19

Дата изготовления:

Гарантийный срок: 24 месяца

Срок службы: 5 лет



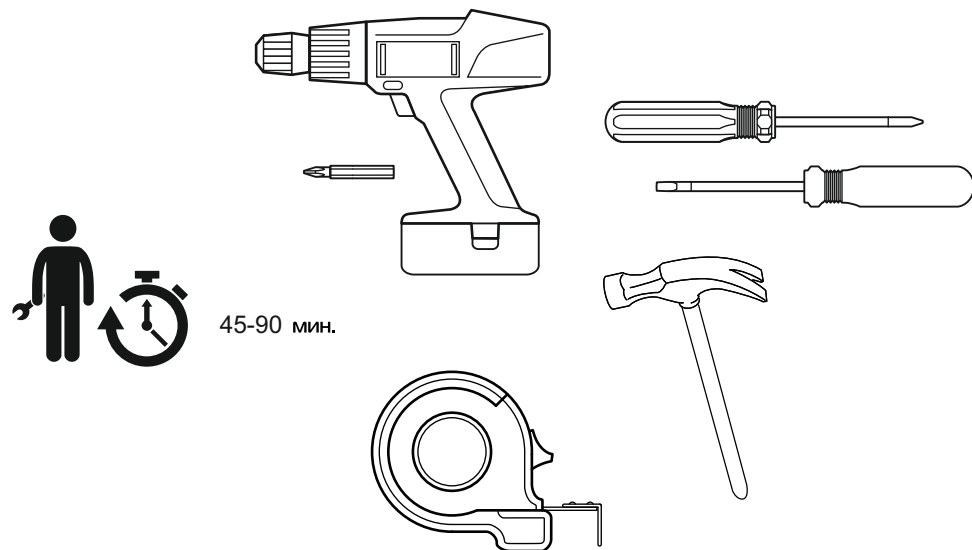
ТР ТС 025-2012
 ГОСТ 16371-2014

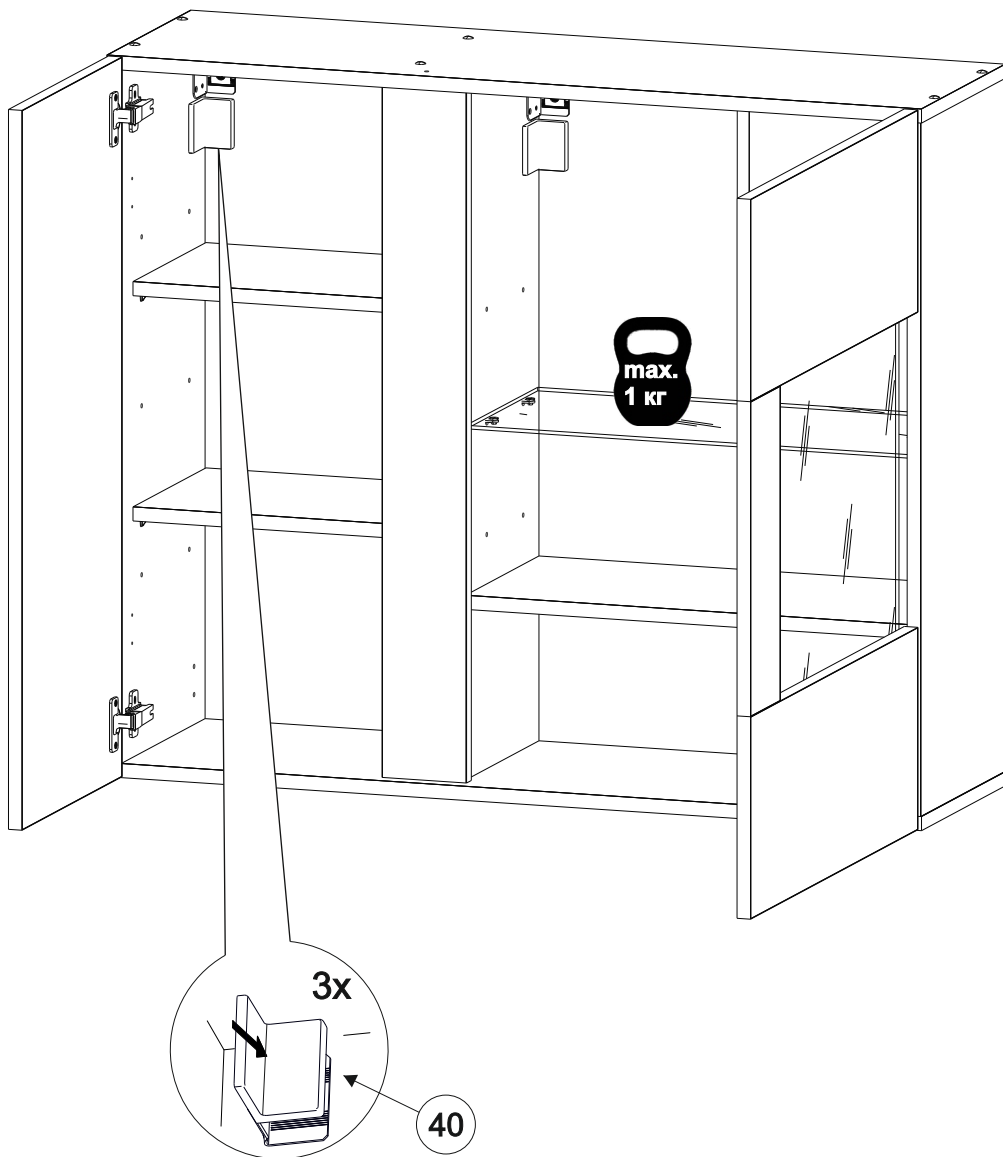
Сборку рекомендуется производить с помощью специалиста, так как неправильная сборка может привести к нежелательным последствиям. Инструкция даст вам необходимые рекомендации по сборке, порядка которых просим вас придерживаться. Перед сборкой внимательно ознакомьтесь с инструкцией, проверьте комплектность фурнитуры и разберите ее по назначению.



Комплектовочная ведомость

№	Наименование	Длина	Ширина	Кол-во	Материал
1	Стойка	788	282	2	ЛДСП 16
2	Стойка	788	247	1	ЛДСП 16
3	Ст. горизонтальная	964	282	2	ЛДСП 16
4	Ст. горизонтальная	528	262	1	ЛДСП 16
5	Полка съёмная	384	245	2	ЛДСП 16
6	Фасад	336	818	1	ЛДСП 16
7	Фасад	562	230	1	ЛДСП 16
8	Фасад	562	230	1	ЛДСП 16
9	Фасад	100	358	1	ЛДСП 16
10	Планка	788	100	1	ЛДСП 16
11	Полка съёмная	526	238	1	Стекло
12	Фасад	388	459	1	Стекло
13	Стенка задняя	816	274	2	ДВПО
14	Стенка задняя	816	408	1	ДВПО





20 1x	21 7x50 12x	22 6.3x13 6x	23 35x	24 28x
25 12x	26 8x	27 1x	28 6x	29 4x
30 8x	31 3,5x16 11x	32 4,0x16 24x	33 6x	34 2x
35 5x	36 7x	37 4x	38 8x	39 7x
				40 3x

20 - Профиль соединительный 0,770м.

21 - Винт-конфирмат 7x50

22 - Евровинт 6,3x13

23 - Гвоздь 1,6x25

24 - Заглушка D 5 мм.

25 - Заглушка для евровинта

26 - Заглушка эксцентрика

27 - Ключ шестигранник №4

28 - Петля накладная

29 - Полкодержатель с чехольчиком

30 - Полкодержатель

31 - Саморез 3,5x16

32 - Саморез 4,0x16

33 - Стеклодержатель

34 - Стяжка межсекционная

35 - Скрепка «Крабик»

36 - Шток эксцентрика

37 - Шток эксцентрика двухсторонний

38 - Эксцентриковая стяжка металлическая

39 - Эксцентриковая стяжка пластиковая



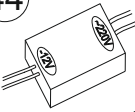

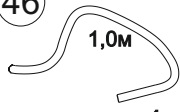


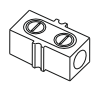
40 - Подвес кухонный
- Прижим кухонного подвеса
- Накладка кухонного подвеса

ВНИМАНИЕ

Опрокидывание мебели может привести к серьёзным или смертельным телесным повреждениям. Для предотвращения опрокидывания мебель должна быть постоянно прикреплена к стене.

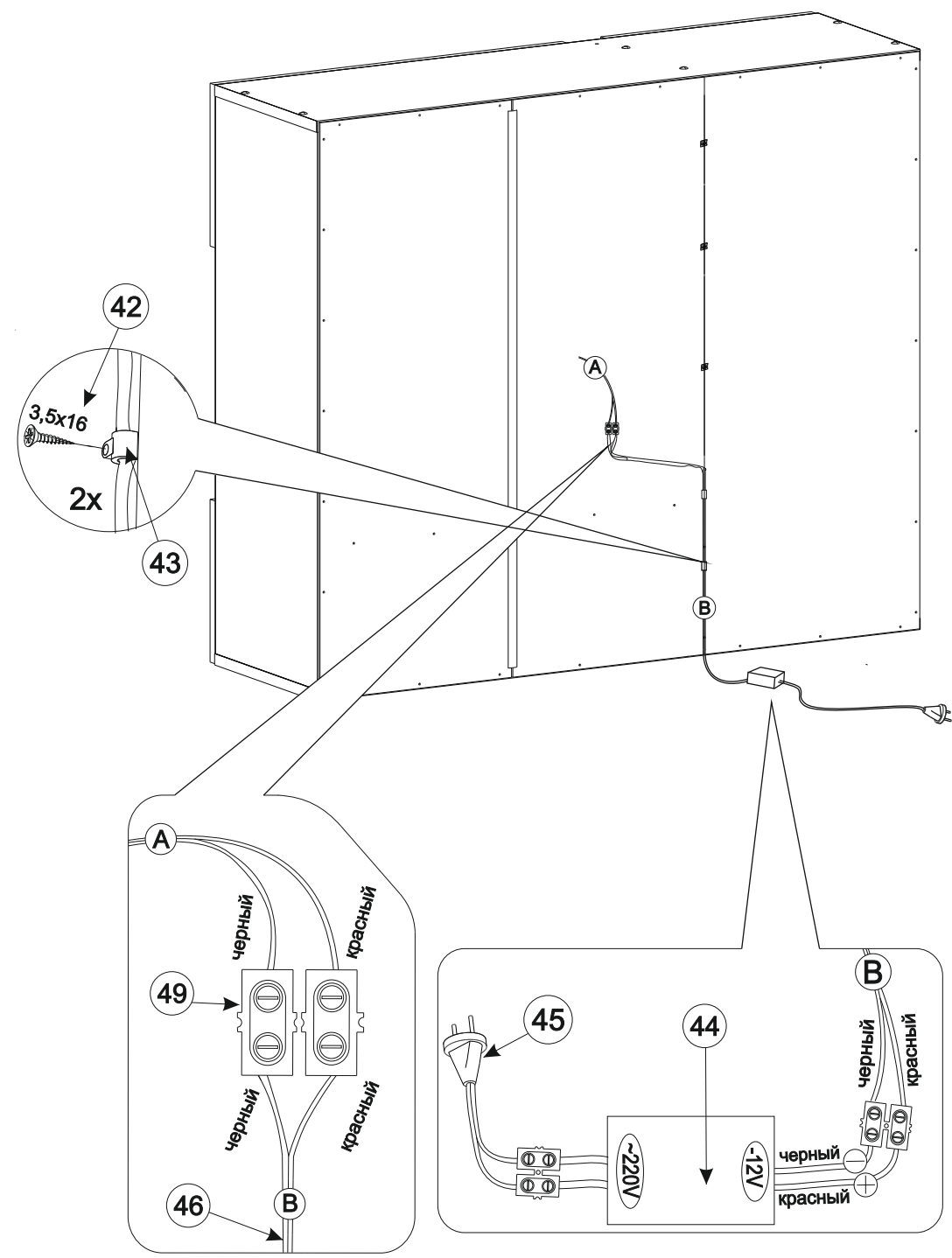
Крепёжные средства для крепления к стене не прилагаются, для разных материалов стен требуются различные крепления. Используйте крепёжные средства, подходящие для материала стен в Вашем доме. Если вы не уверены, какой тип креплений подходит к данному материалу, обратитесь в специализированный магазин.

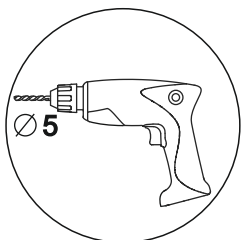
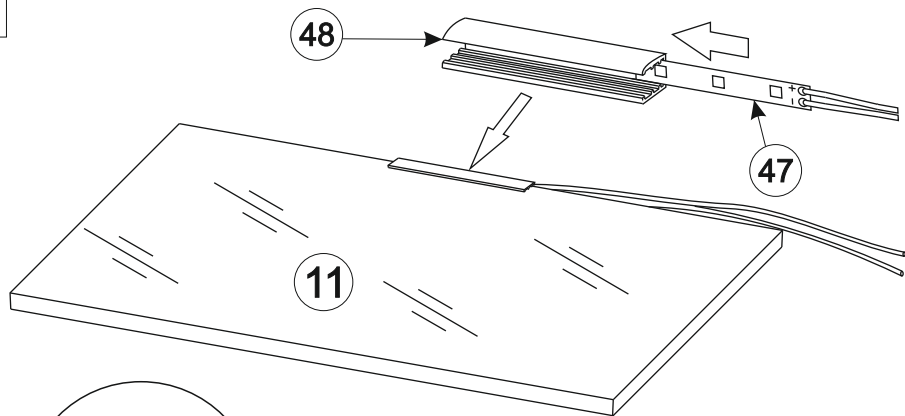
! За неправильное подключение, приведшее к любому ущербу, производитель ответственности не несет. Для правильного подключения лучше обратиться к специалисту.

<p>42</p>  <p>3,5x16</p> <p>2x</p>	<p>43</p>  <p>2x</p>	<p>44</p>  <p>1x</p>	<p>45</p>  <p>1,7м</p> <p>1x</p>
<p>46</p>  <p>1,0м</p> <p>1x</p>	<p>47</p>  <p>0,05 м</p> <p>1x</p>	<p>48</p>  <p>0,05 м</p> <p>1x</p>	
		<p>49</p>  <p>6x</p>	

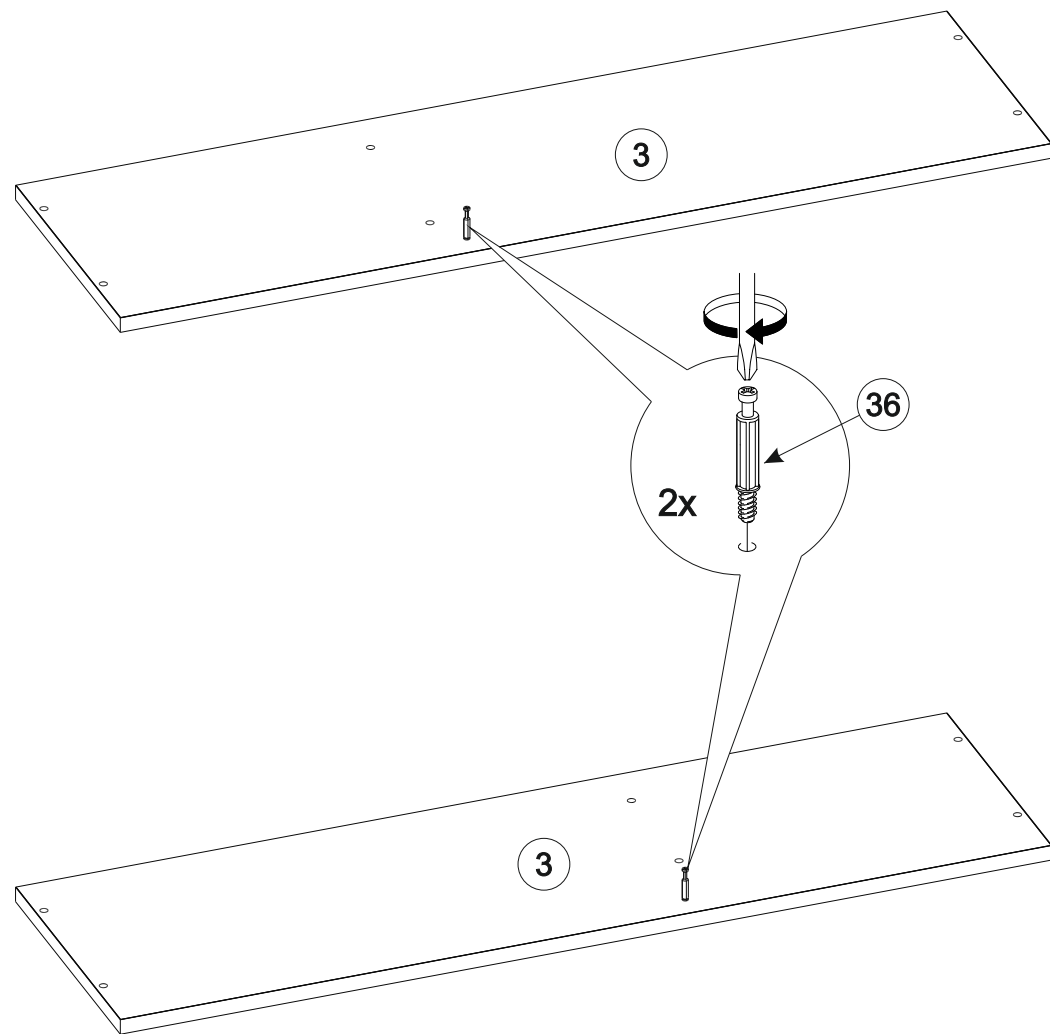
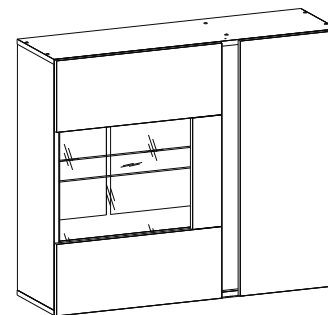
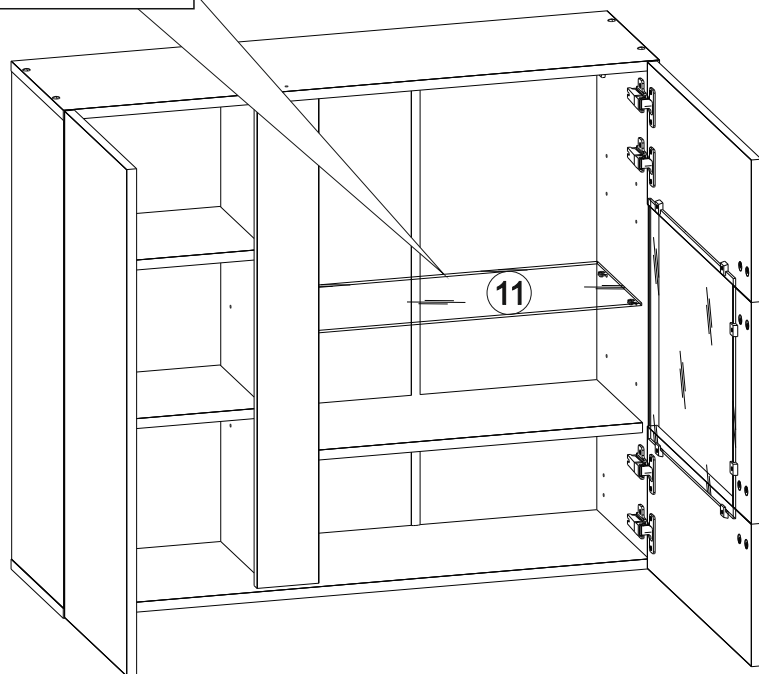
Комплект подсветки

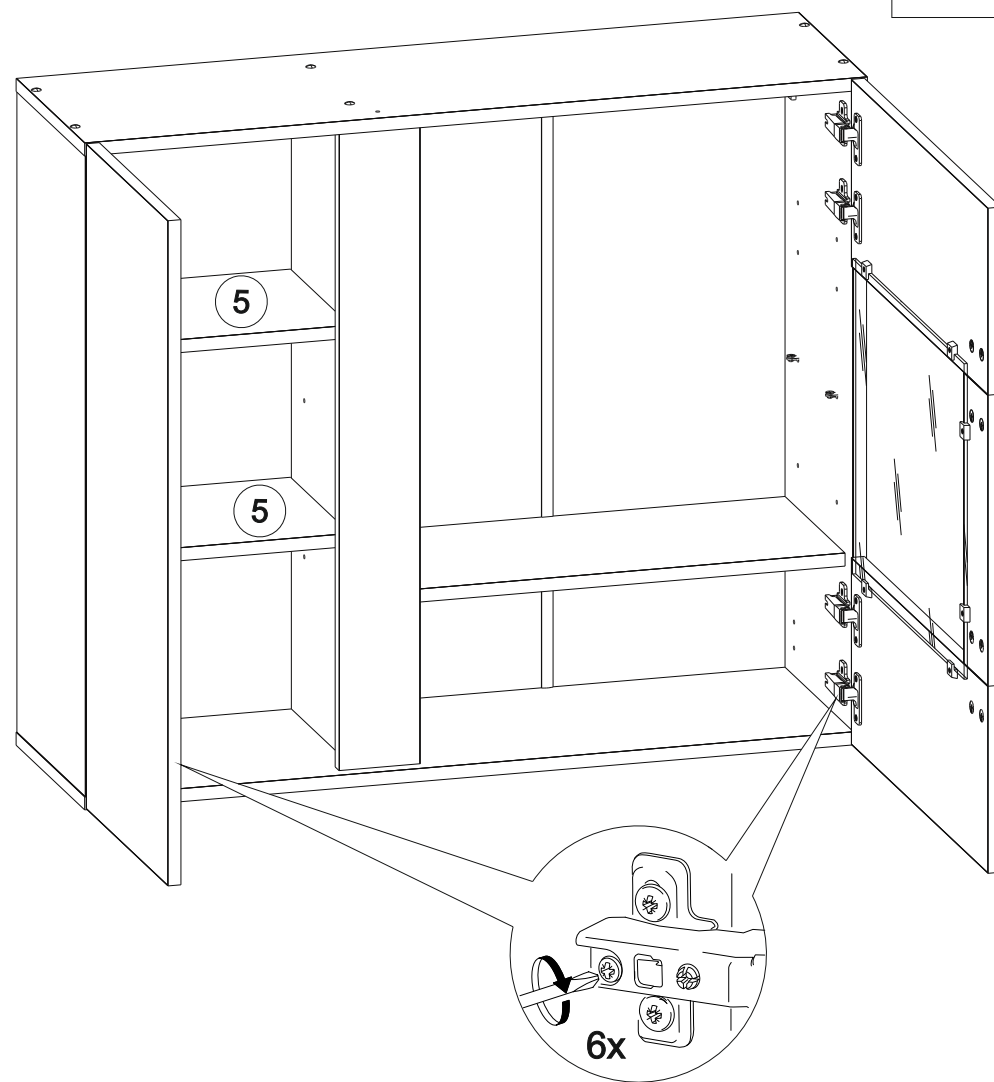
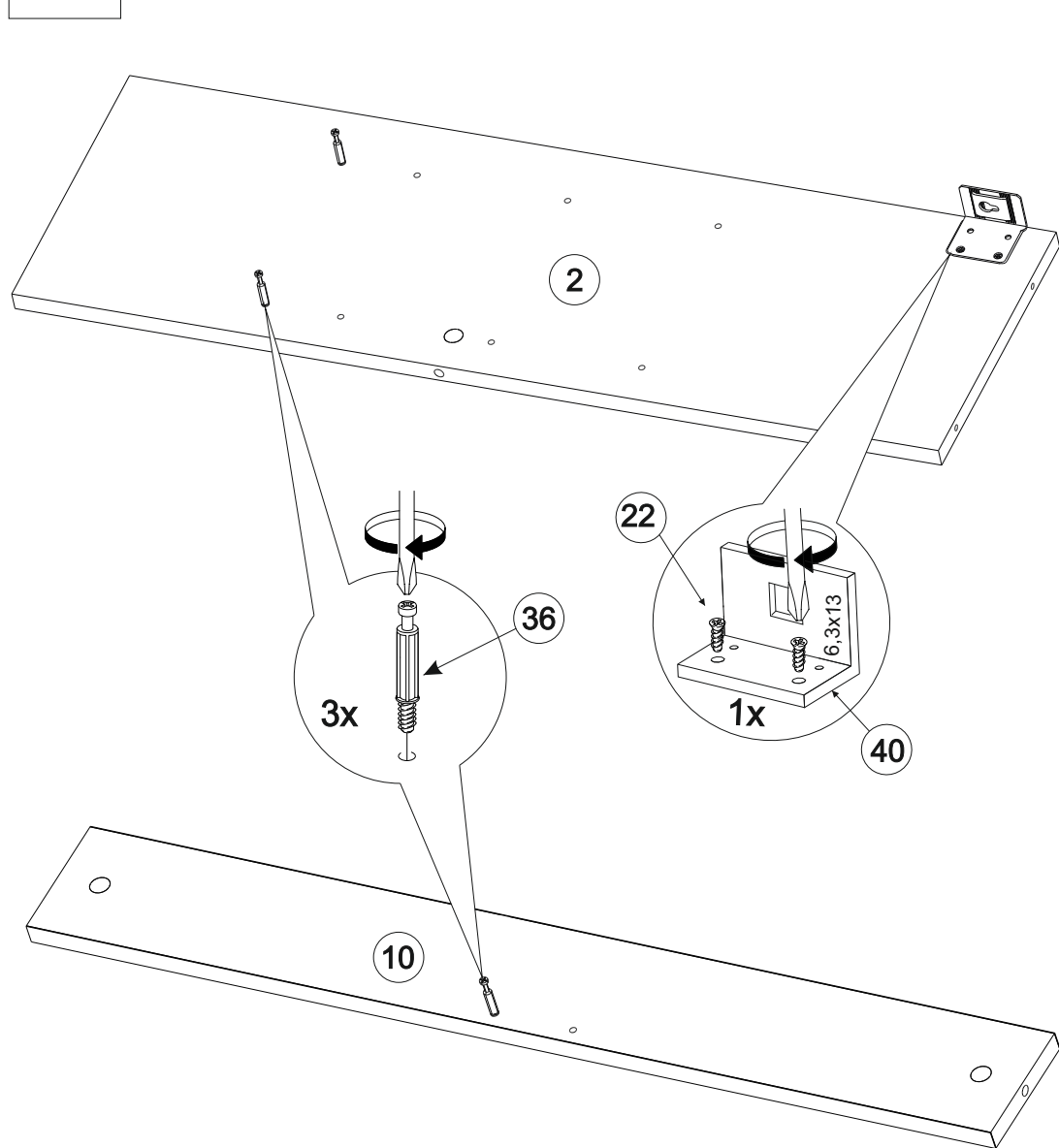
- 42 - Саморез 3,5x16
- 43 - Скоба для кабеля
- 44 - Трансформатор
- 45 - Шнур сетевой с евровилкой
- 46 - Кабель красно-чёрный
- 47 - Лента светодиодная с кабелем
- 48 - Профиль для подсветки
- 49 - Клема винтовая

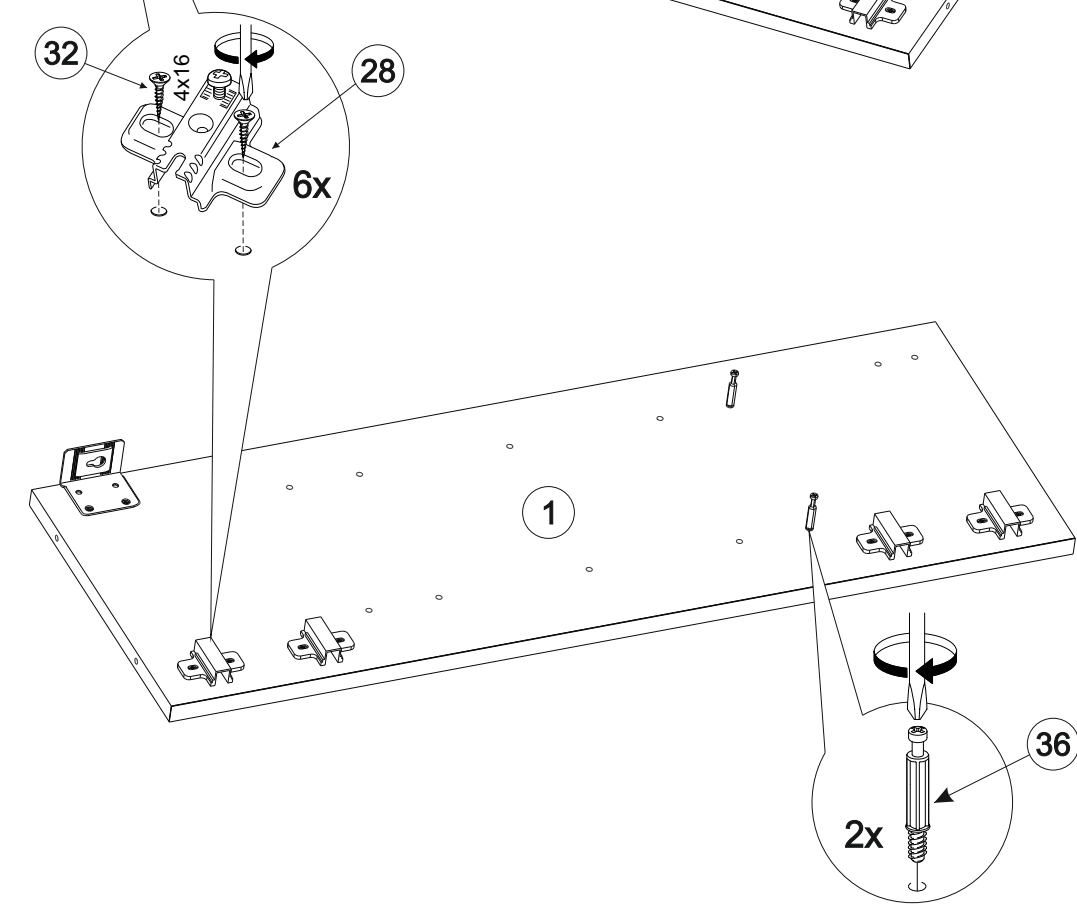
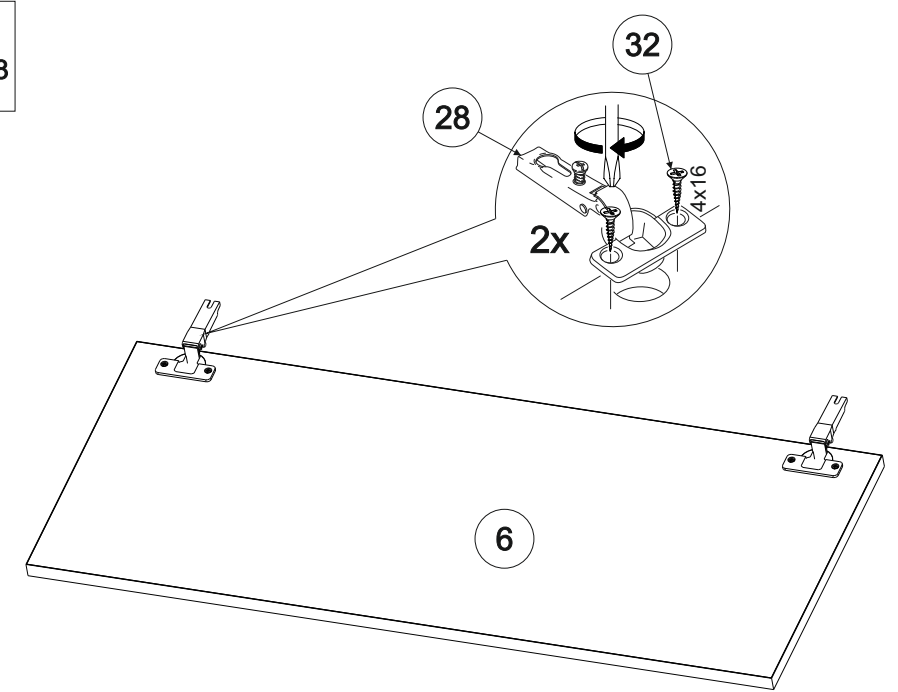
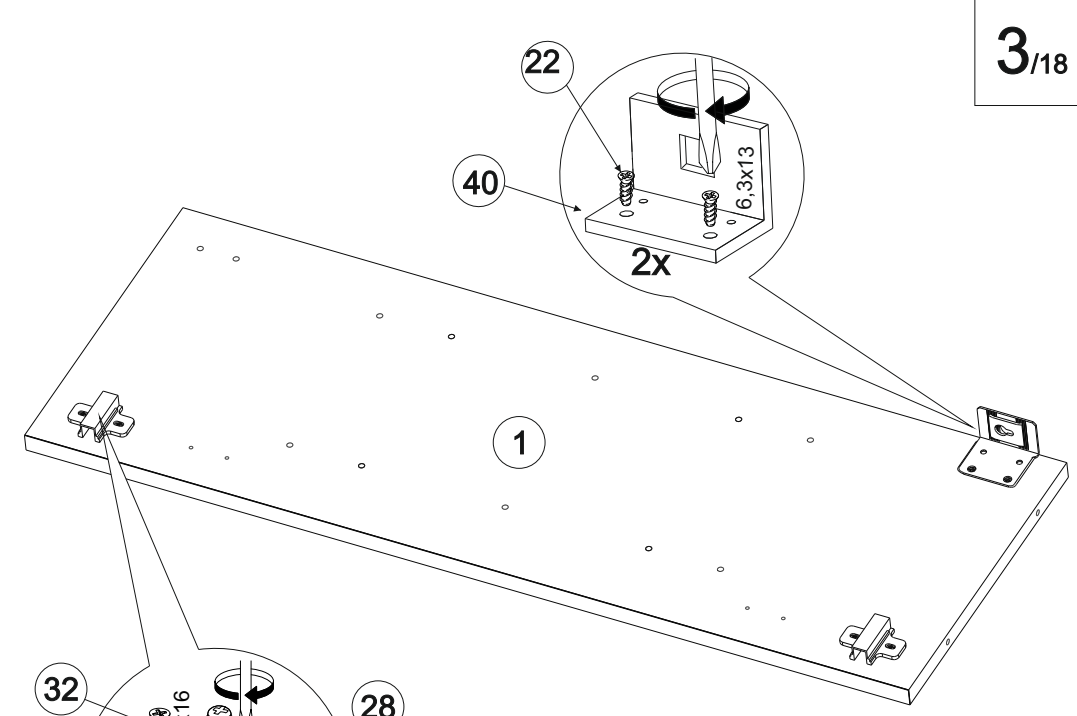
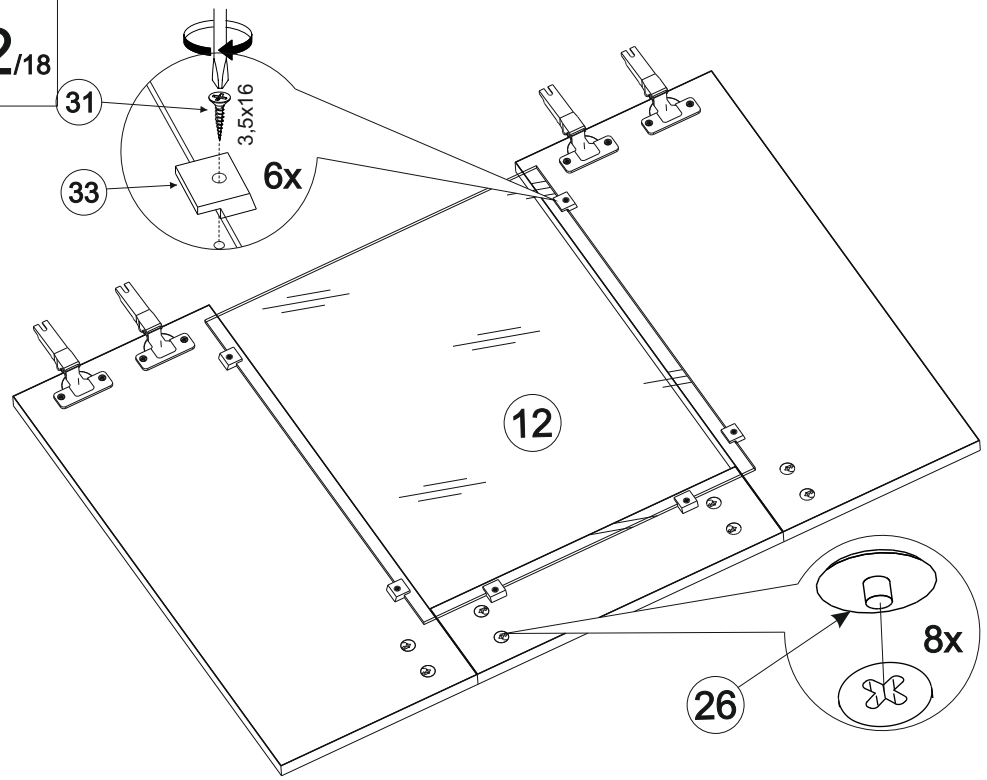


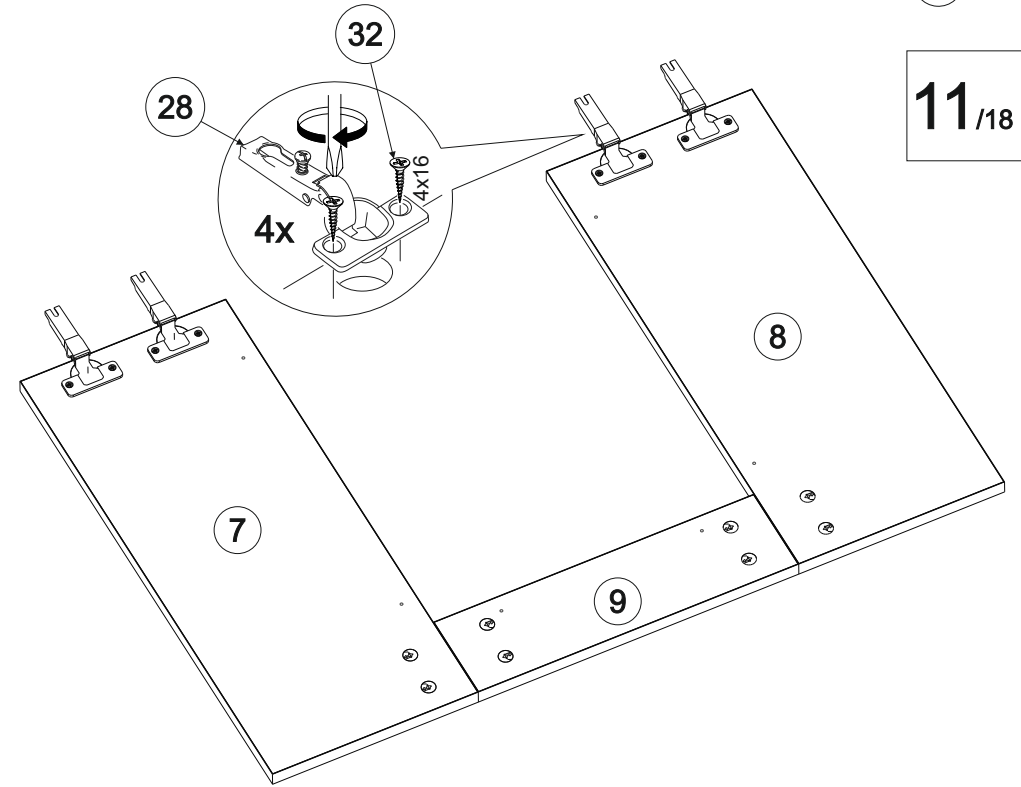
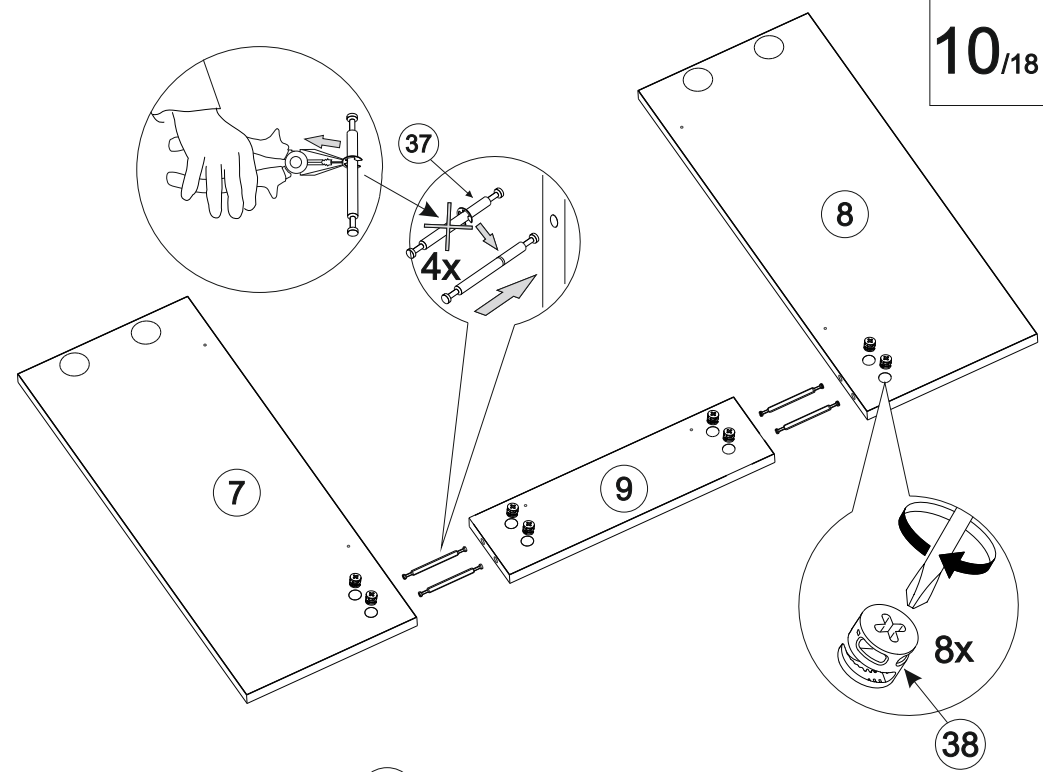
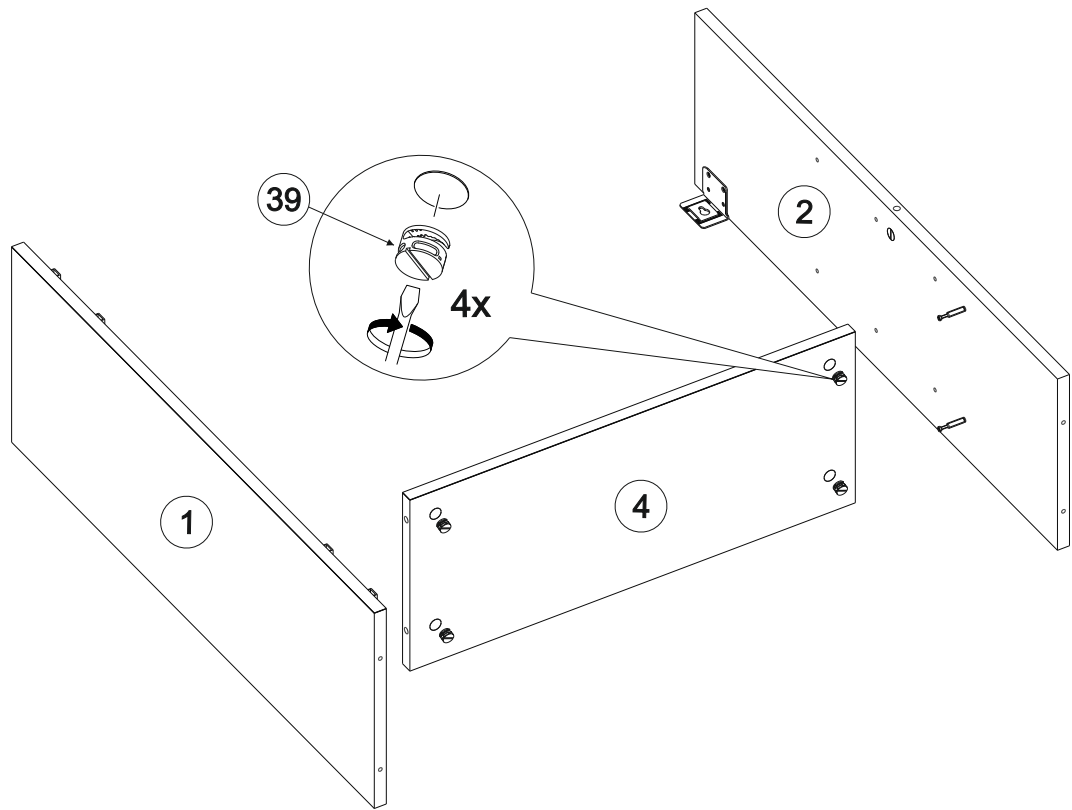


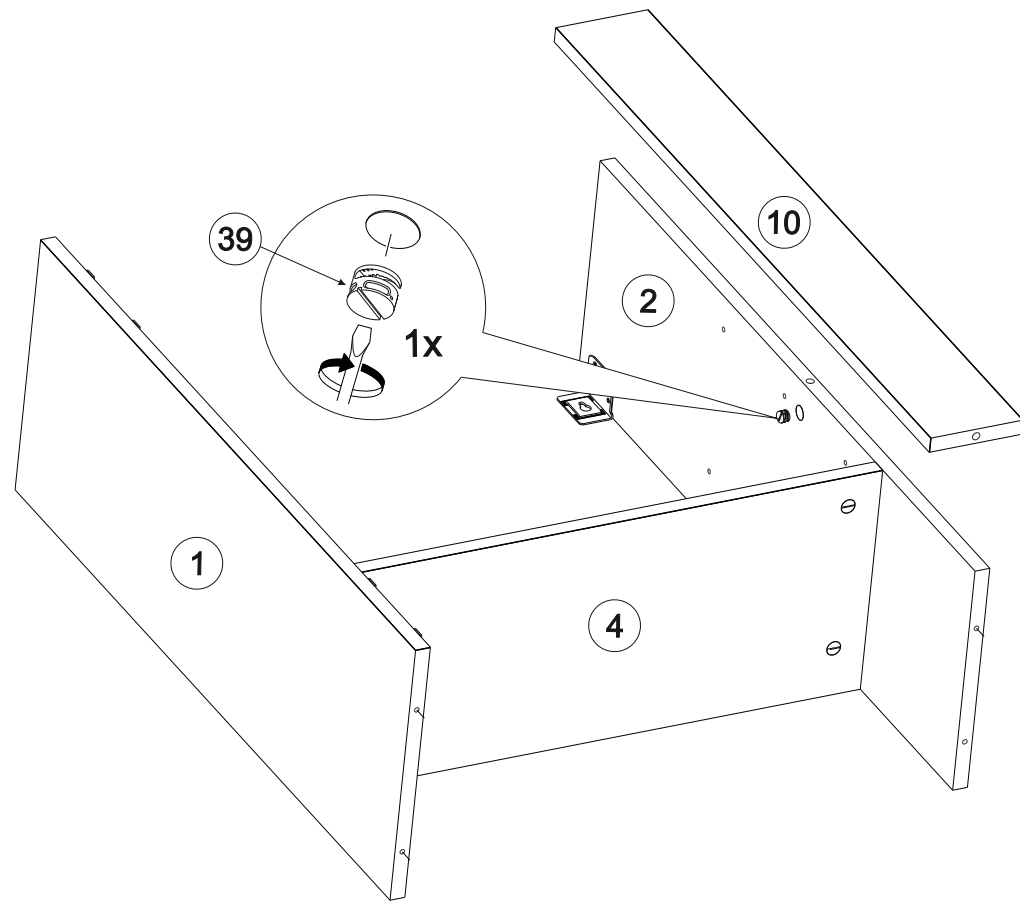
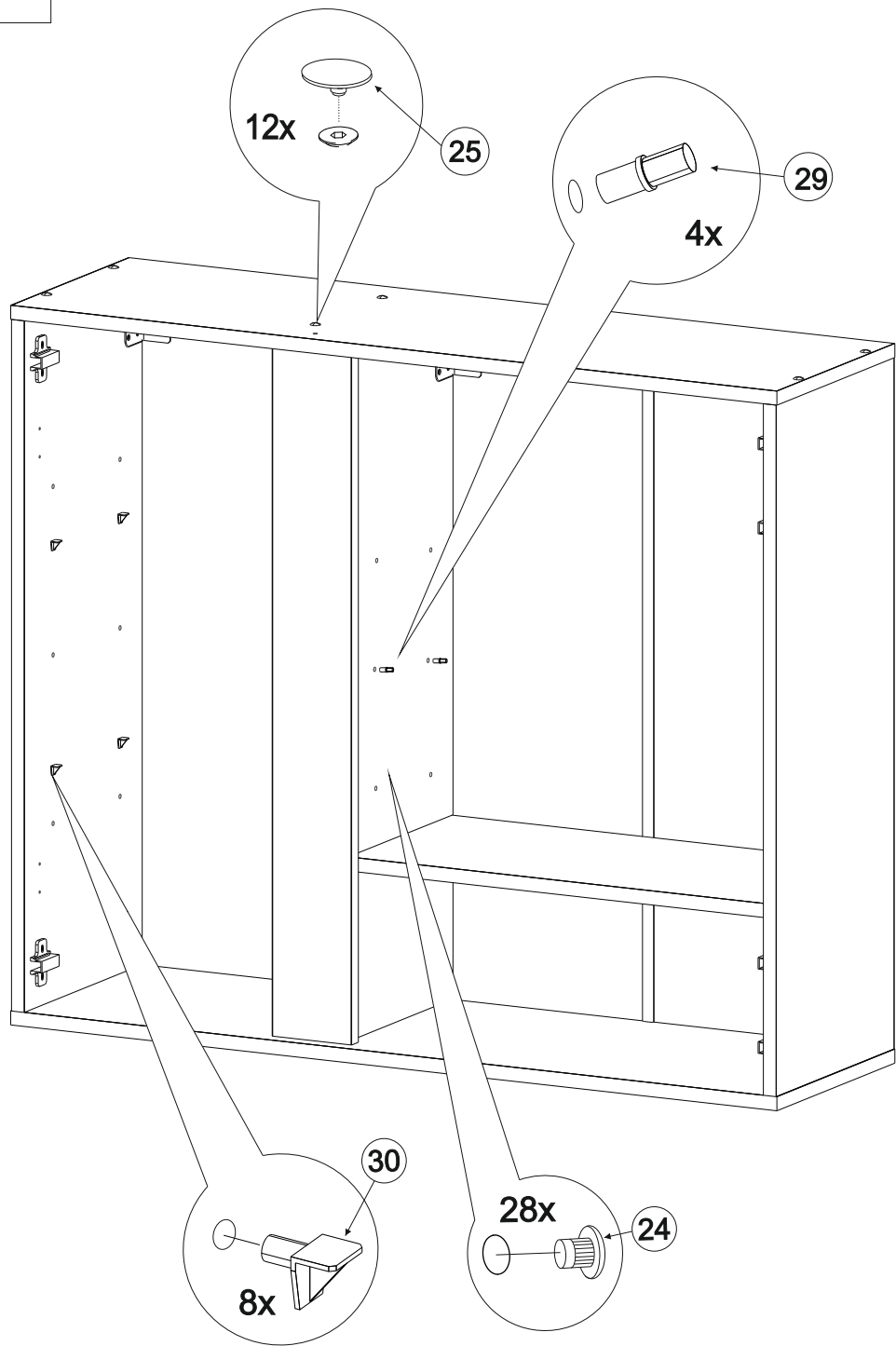
Просверлить отверстие под провода в задней стенке.

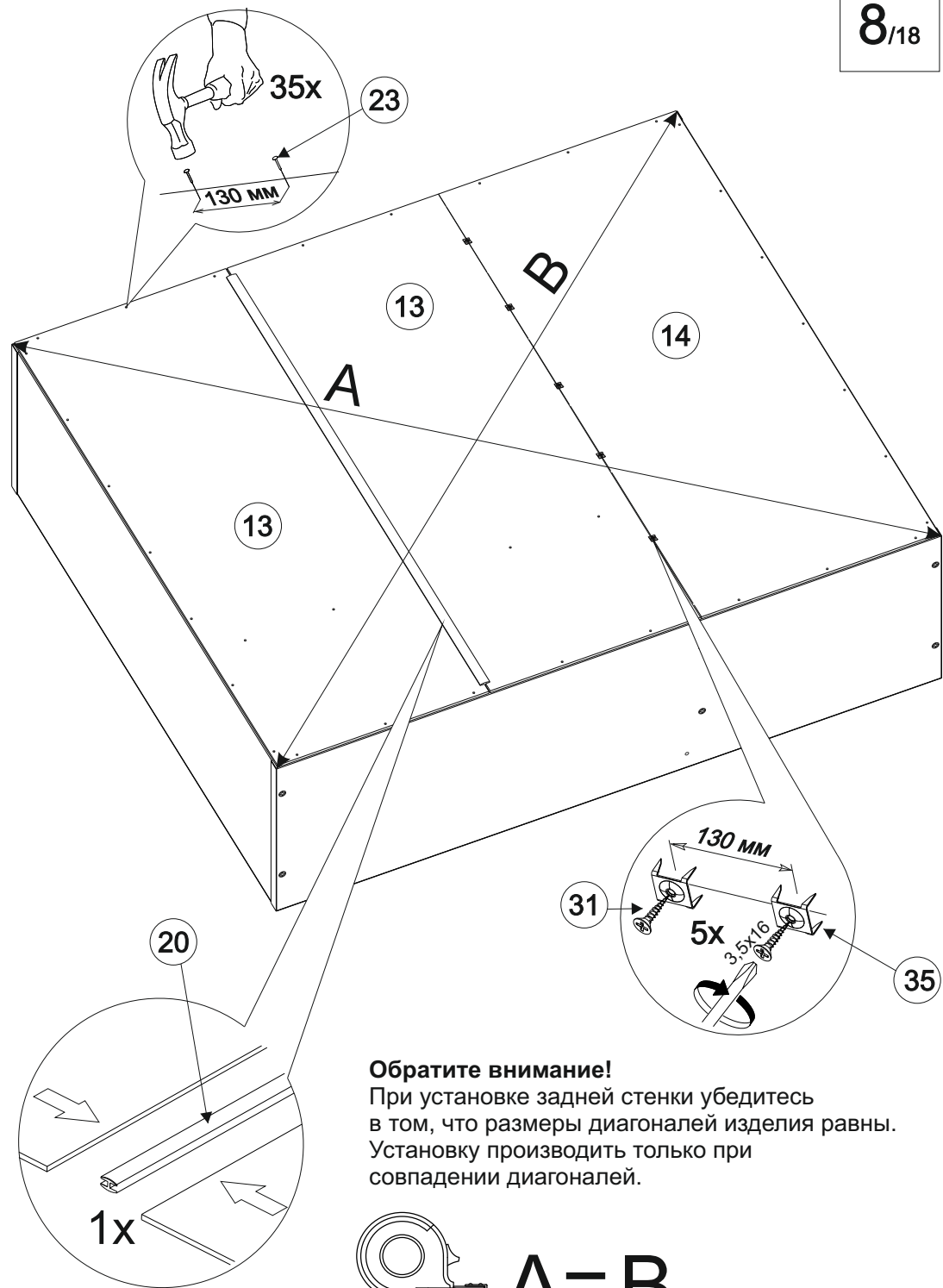
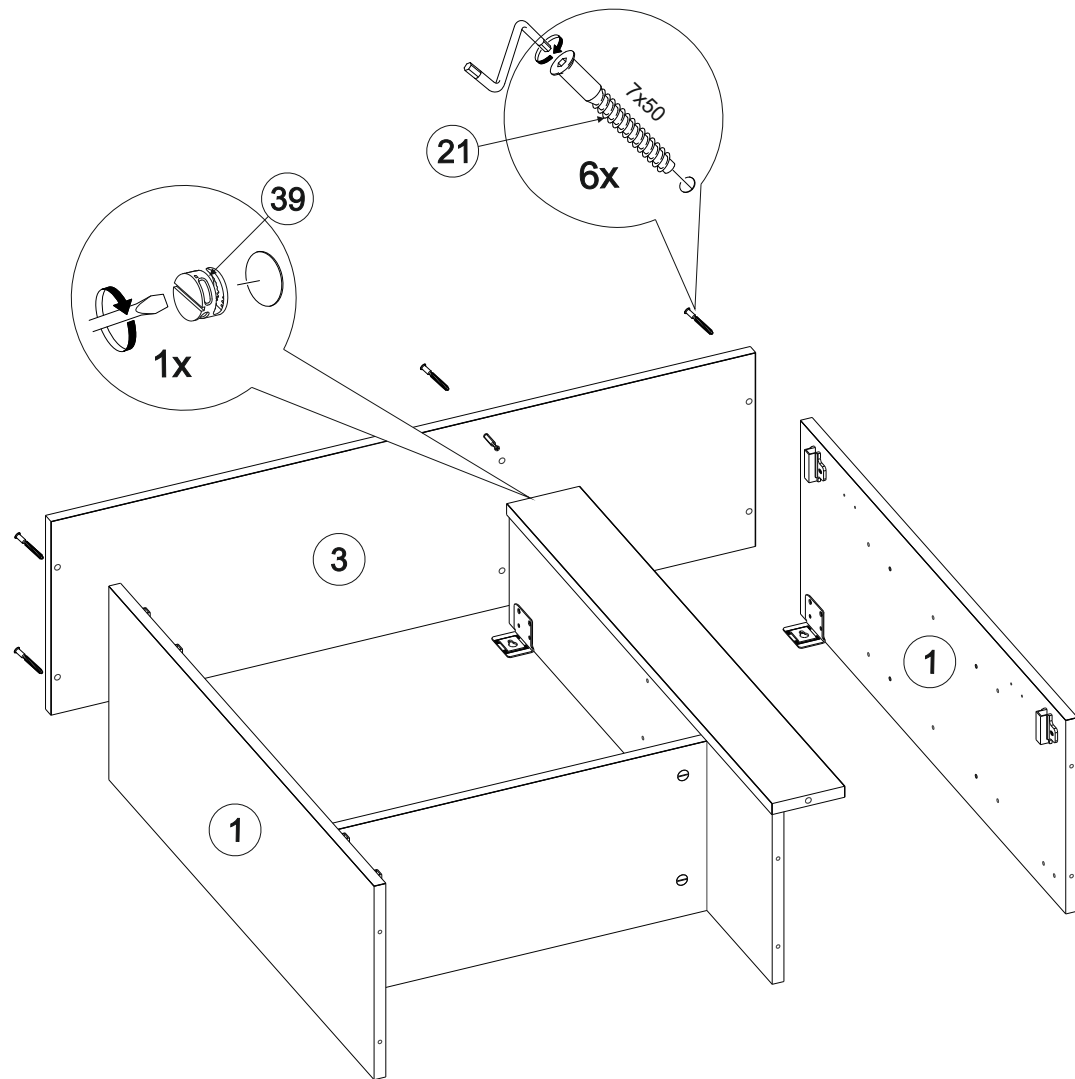


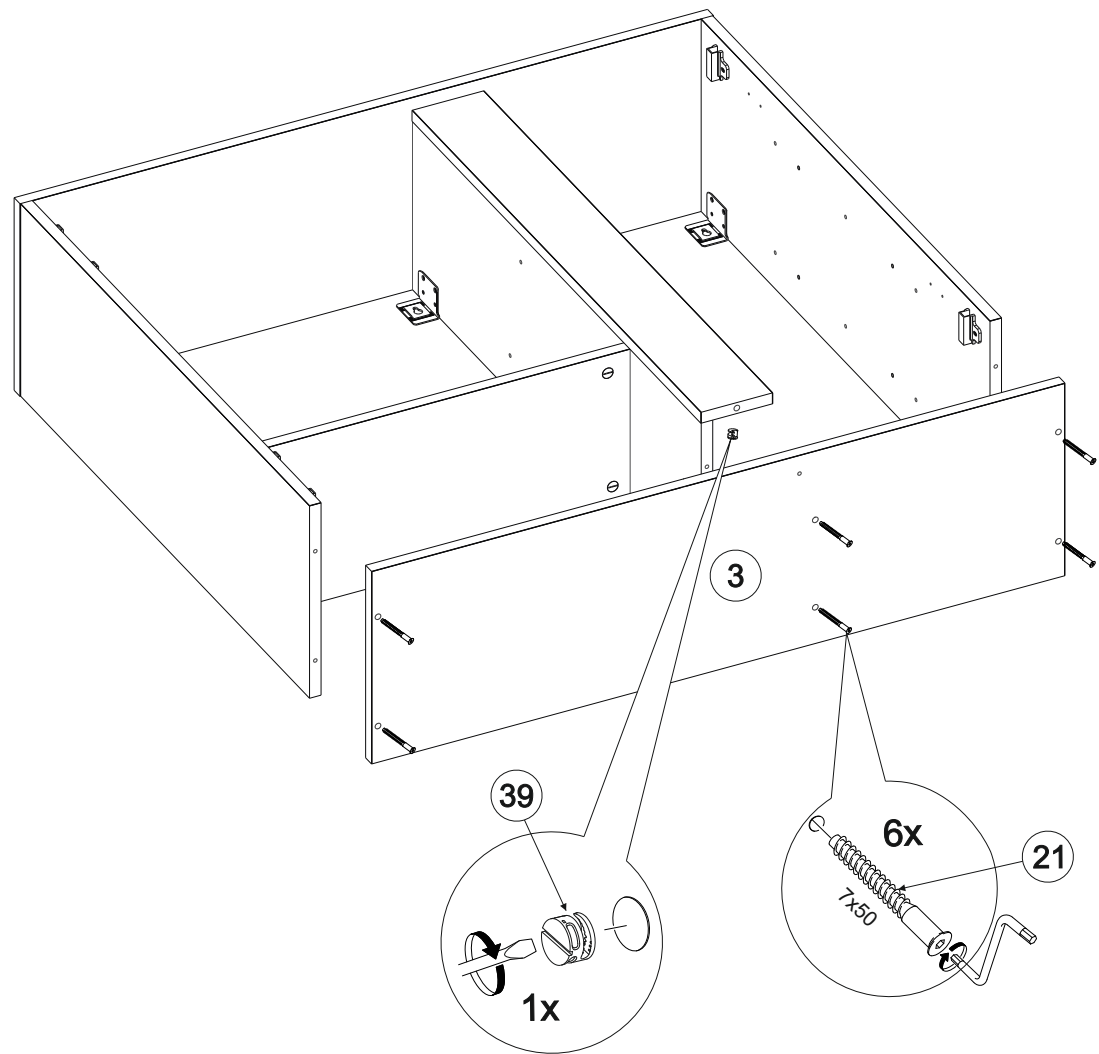
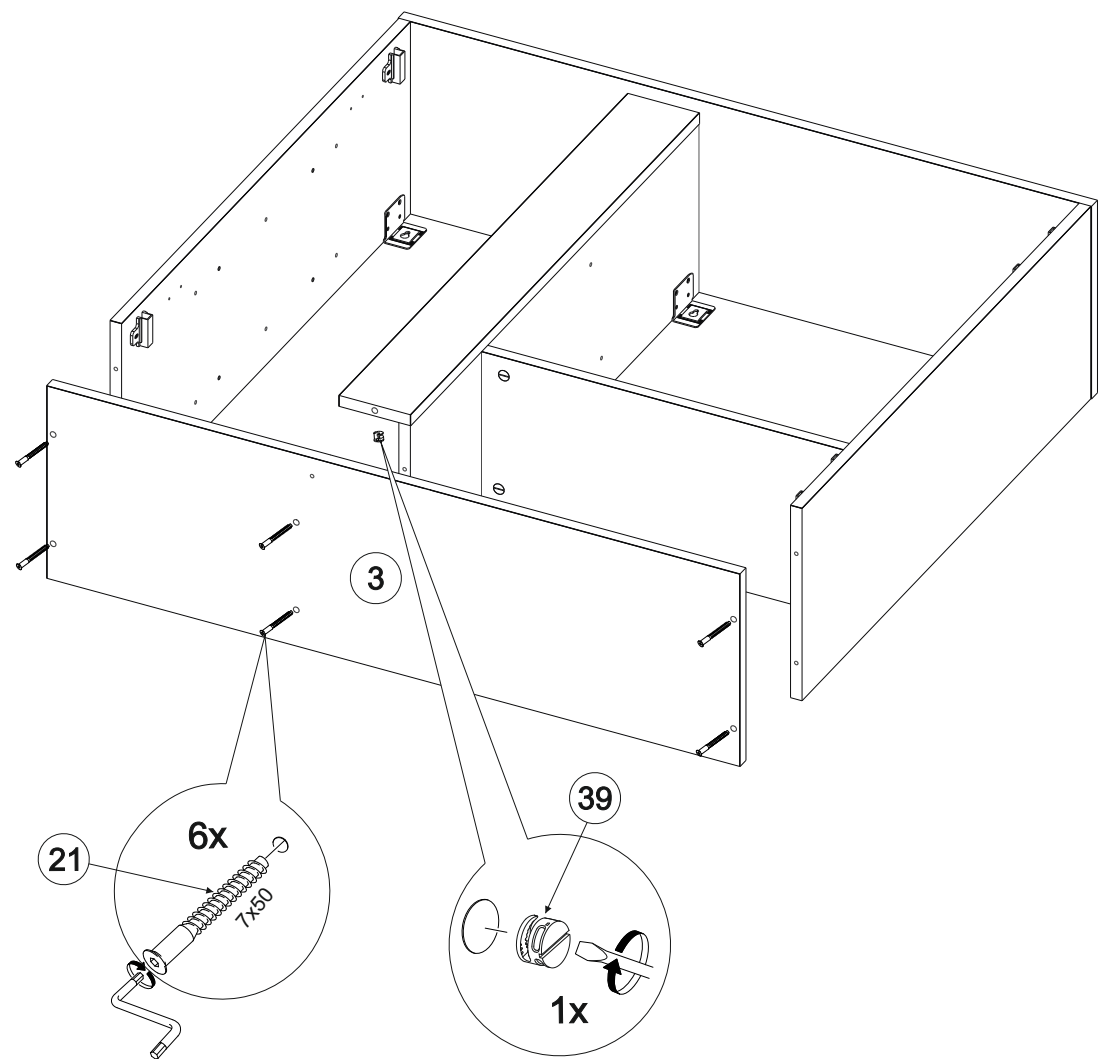


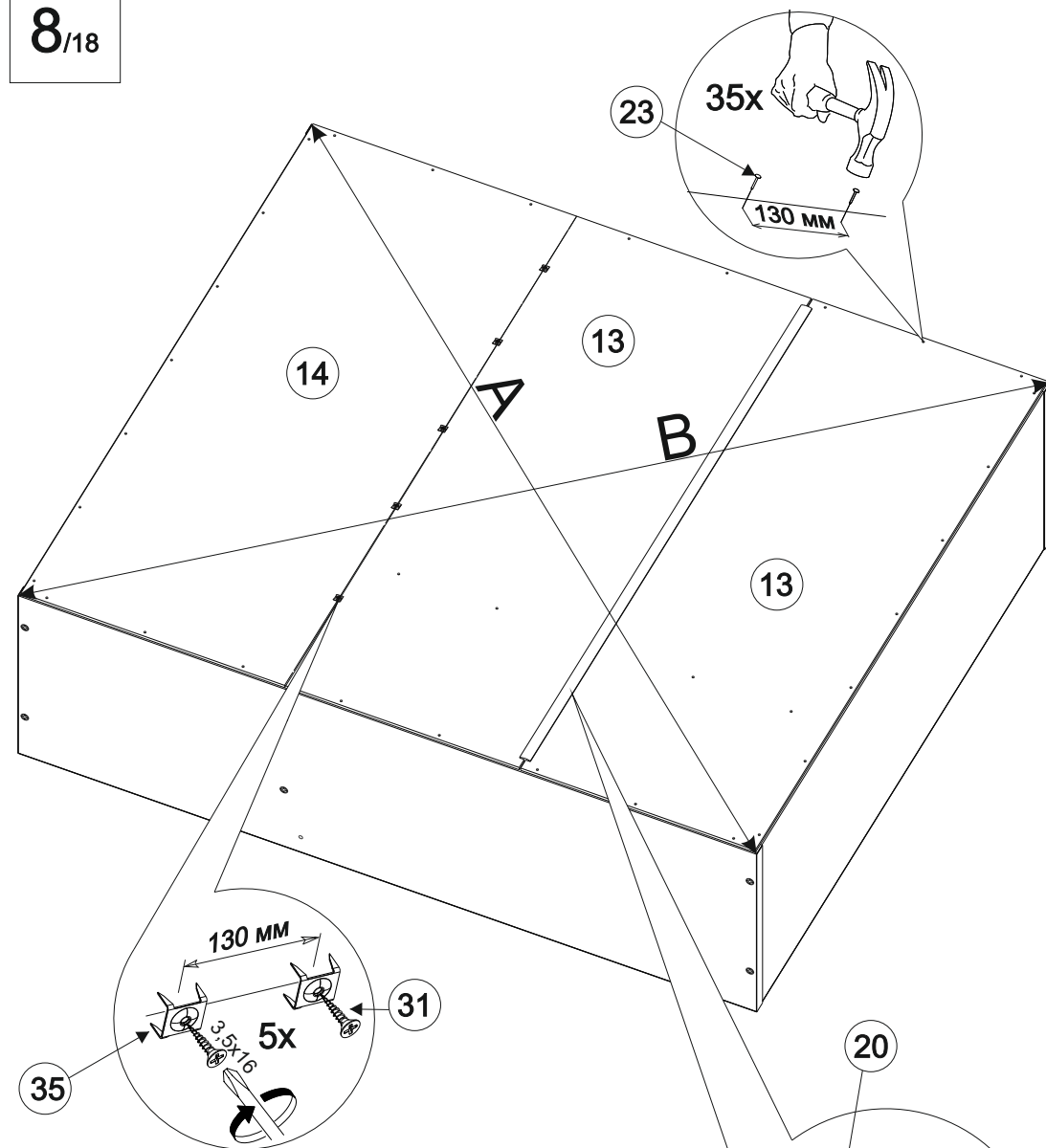






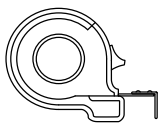




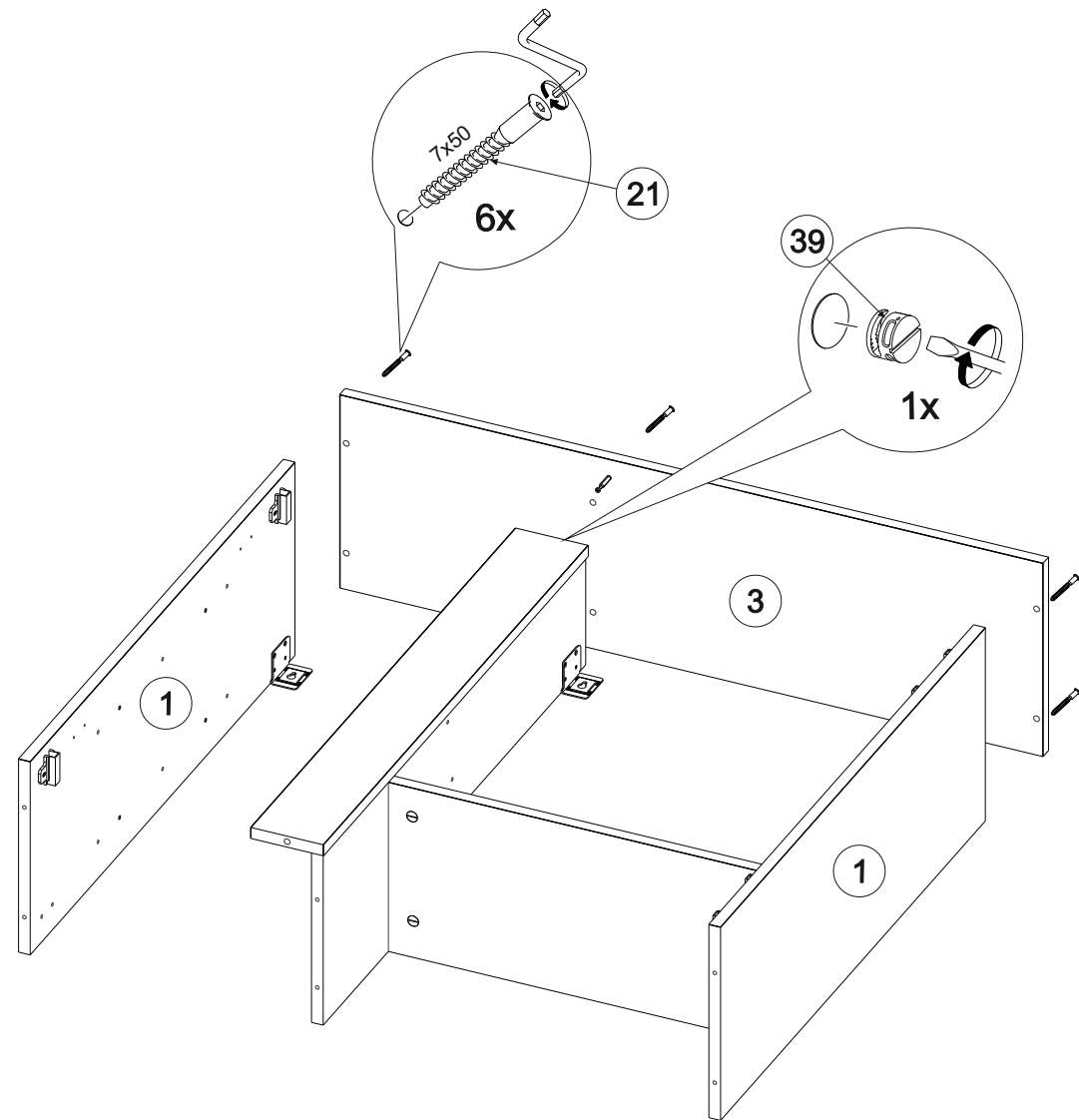


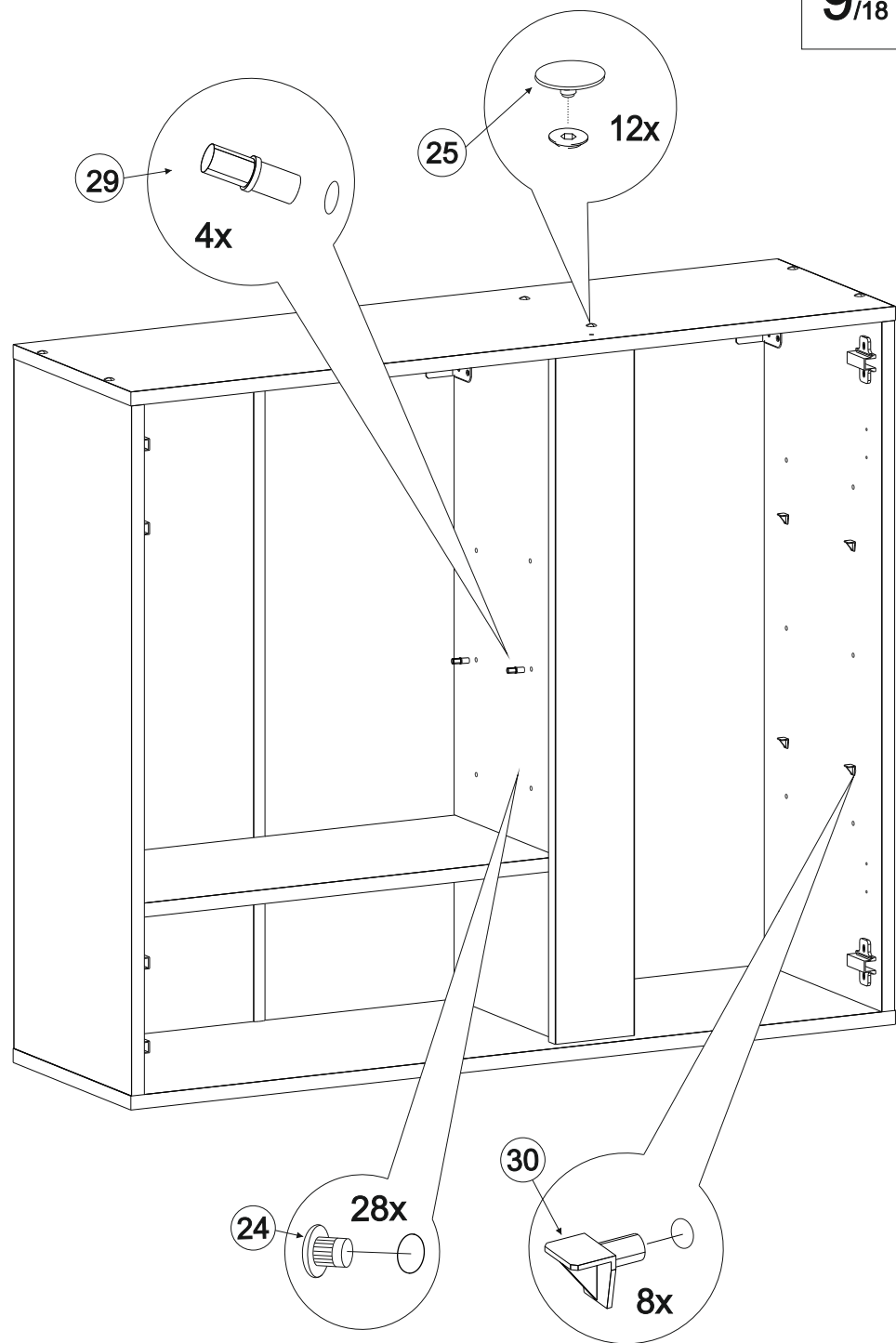
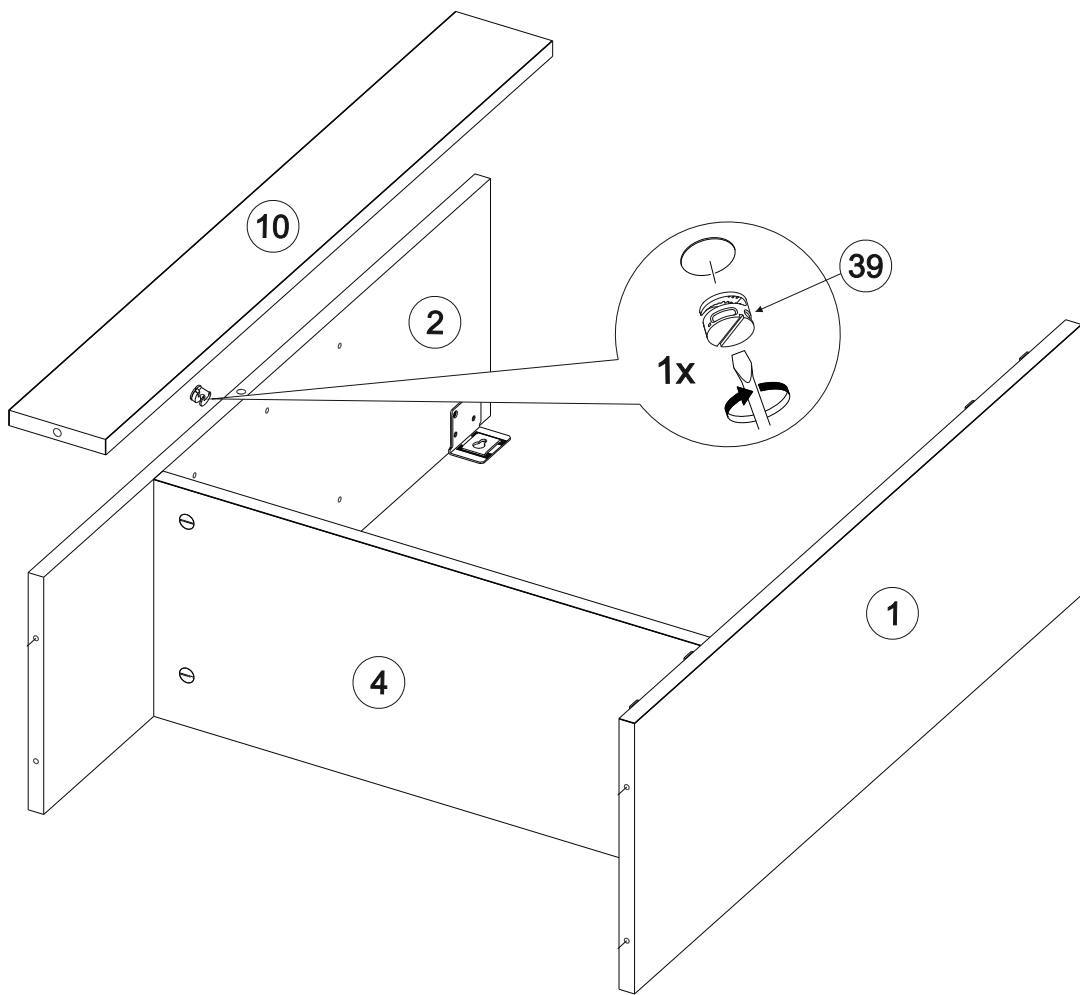
Обратите внимание!

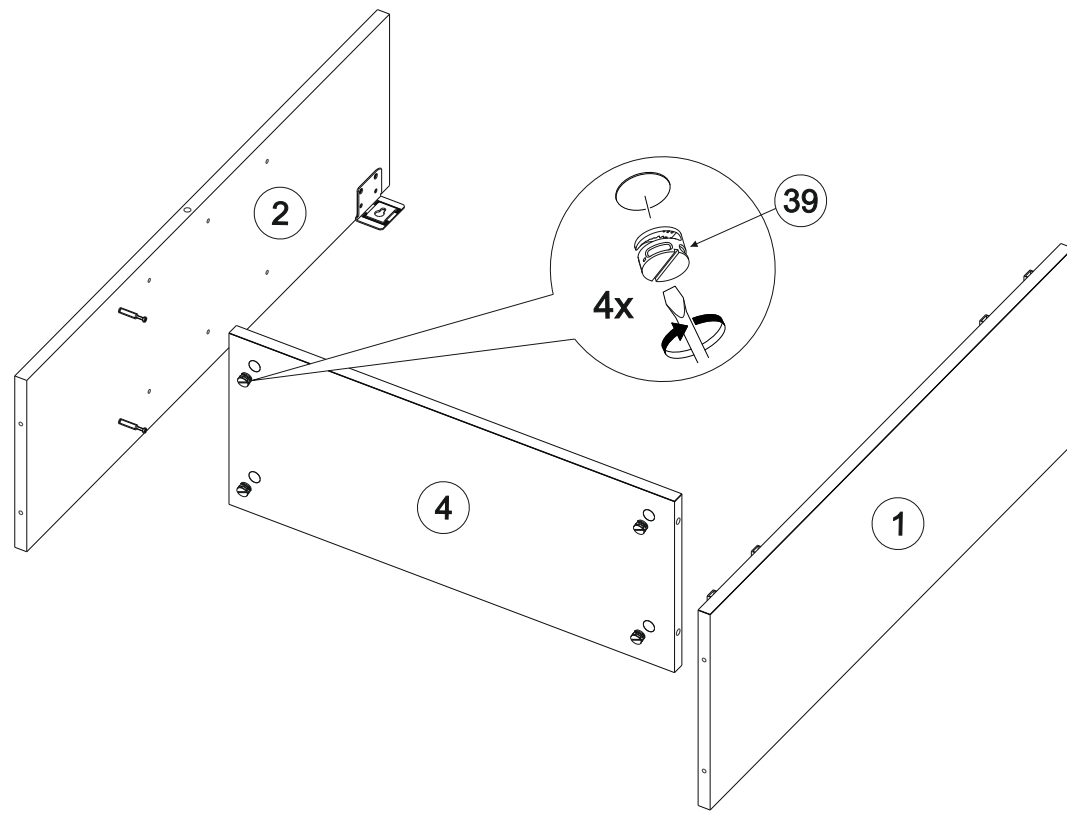
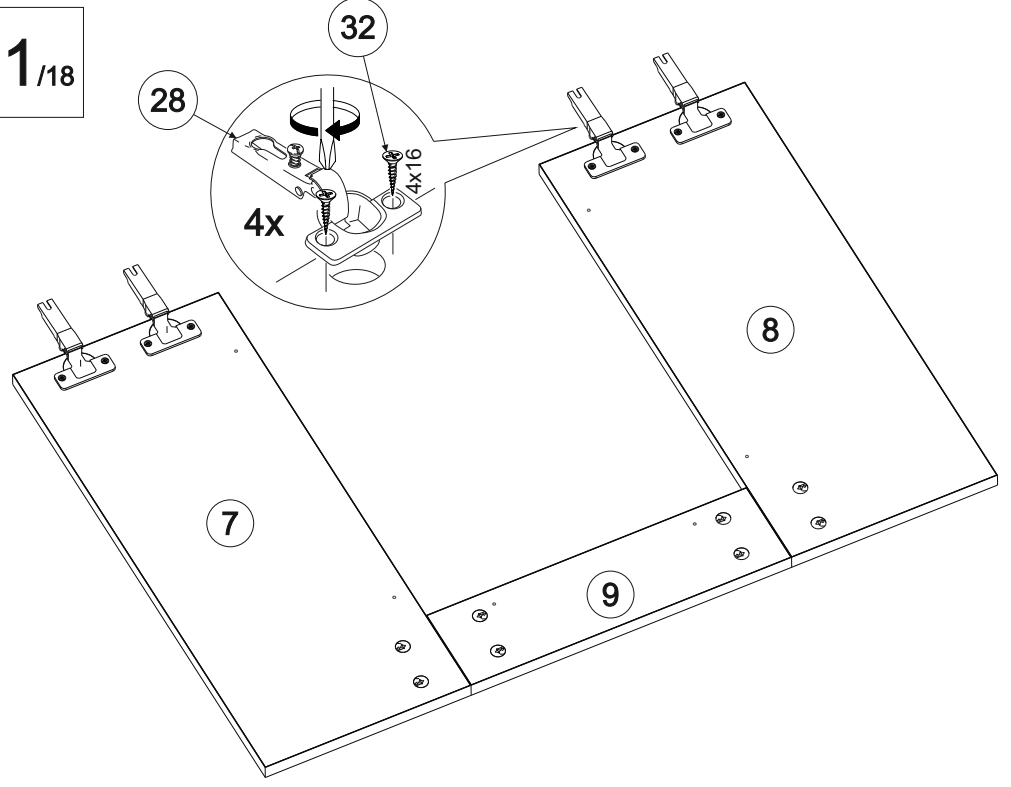
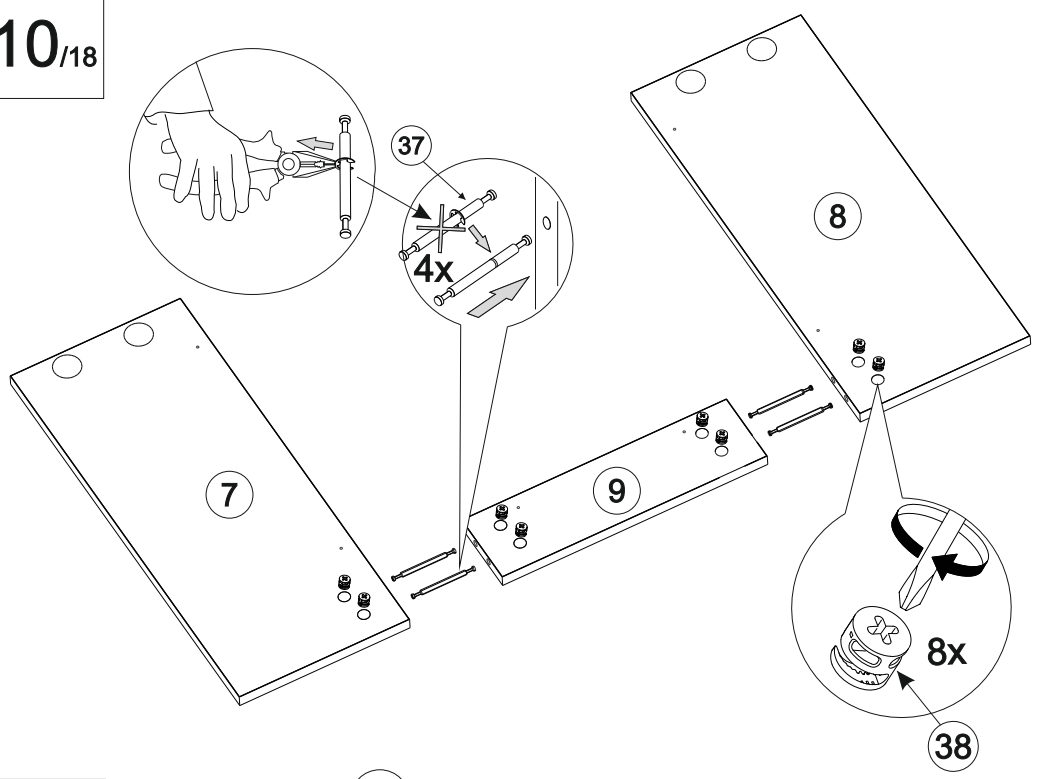
При установке задней стенки убедитесь в том, что размеры диагоналей изделия равны. Установку производить только при совпадении диагоналей.

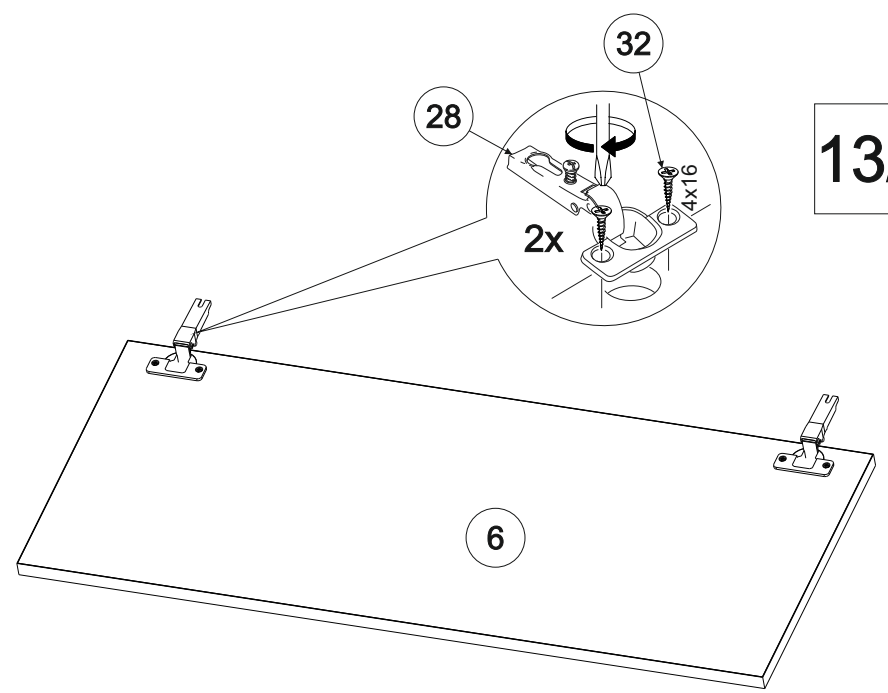
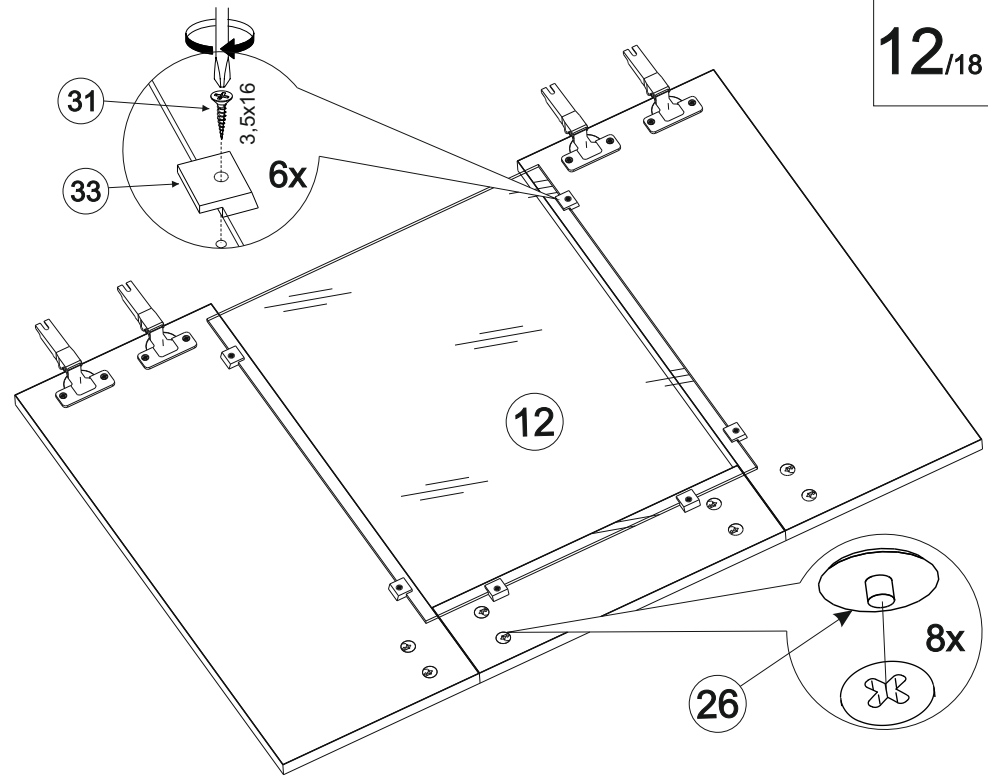
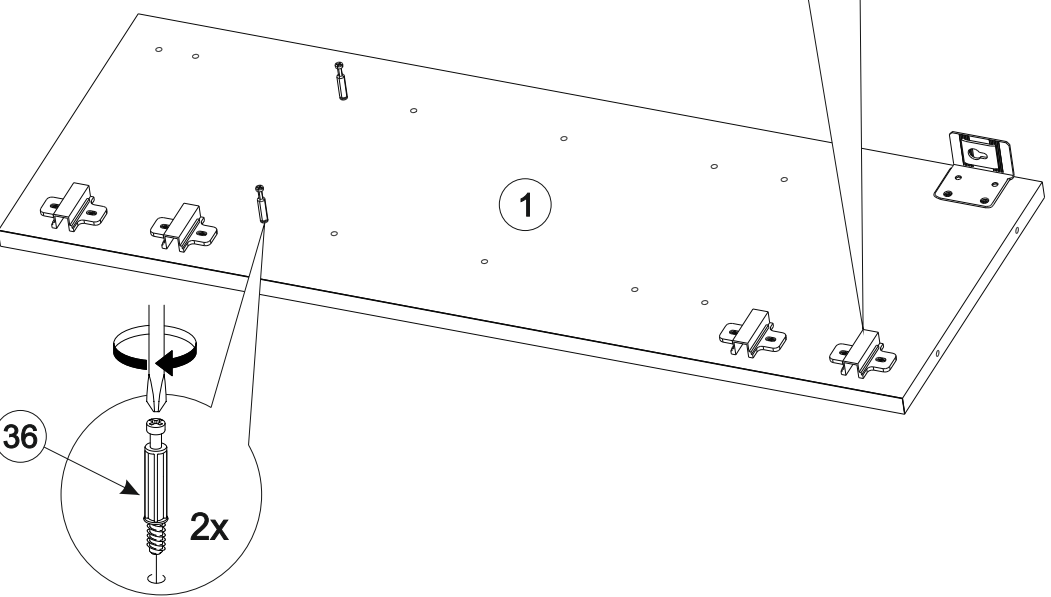
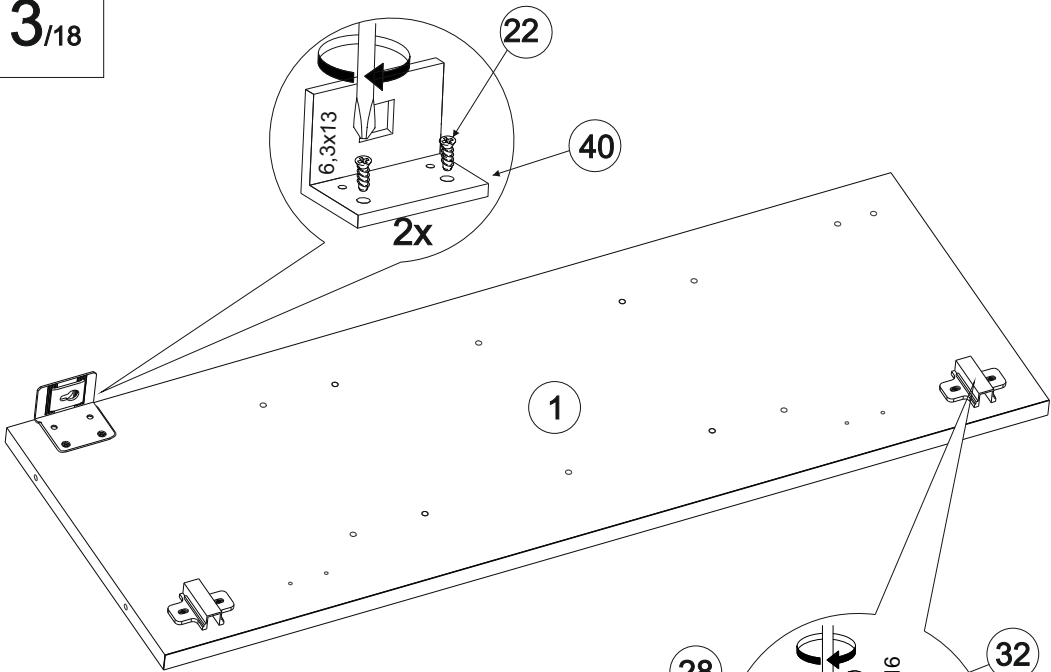


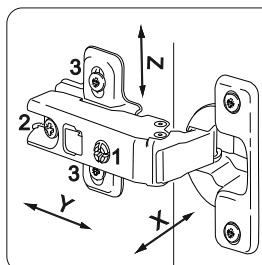
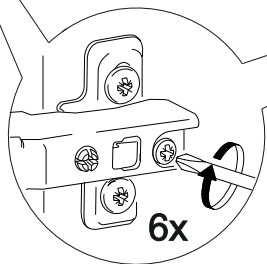
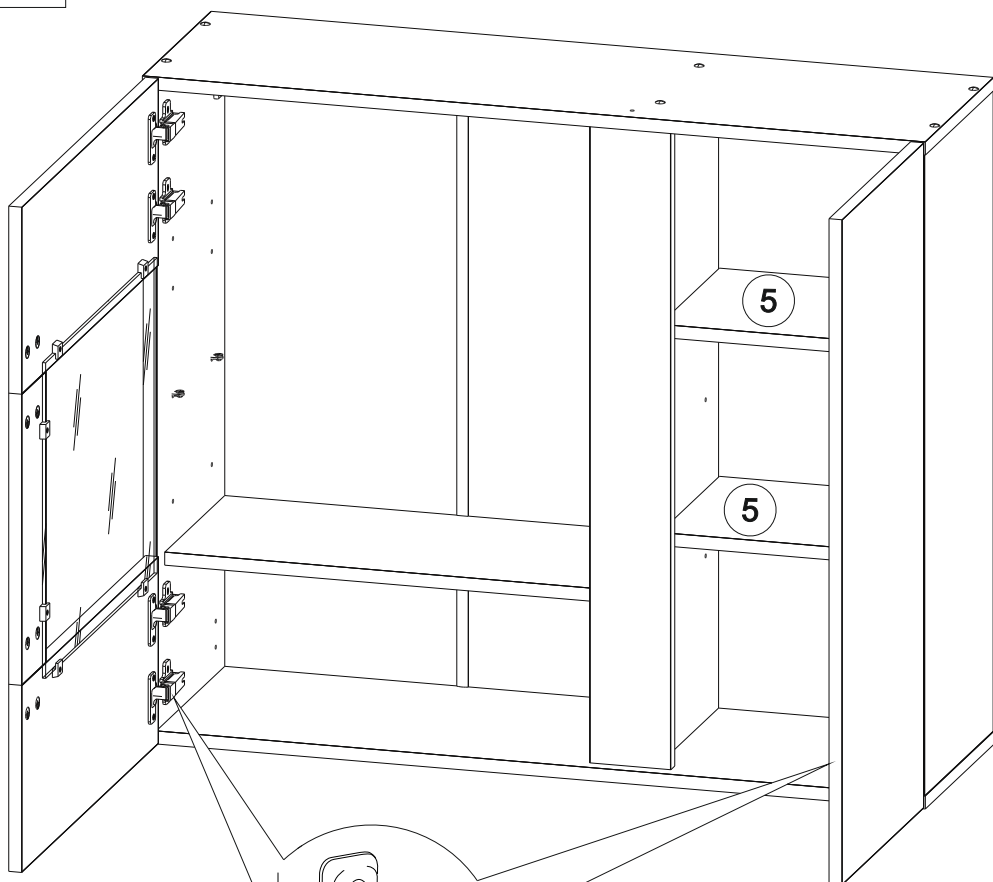
A=B









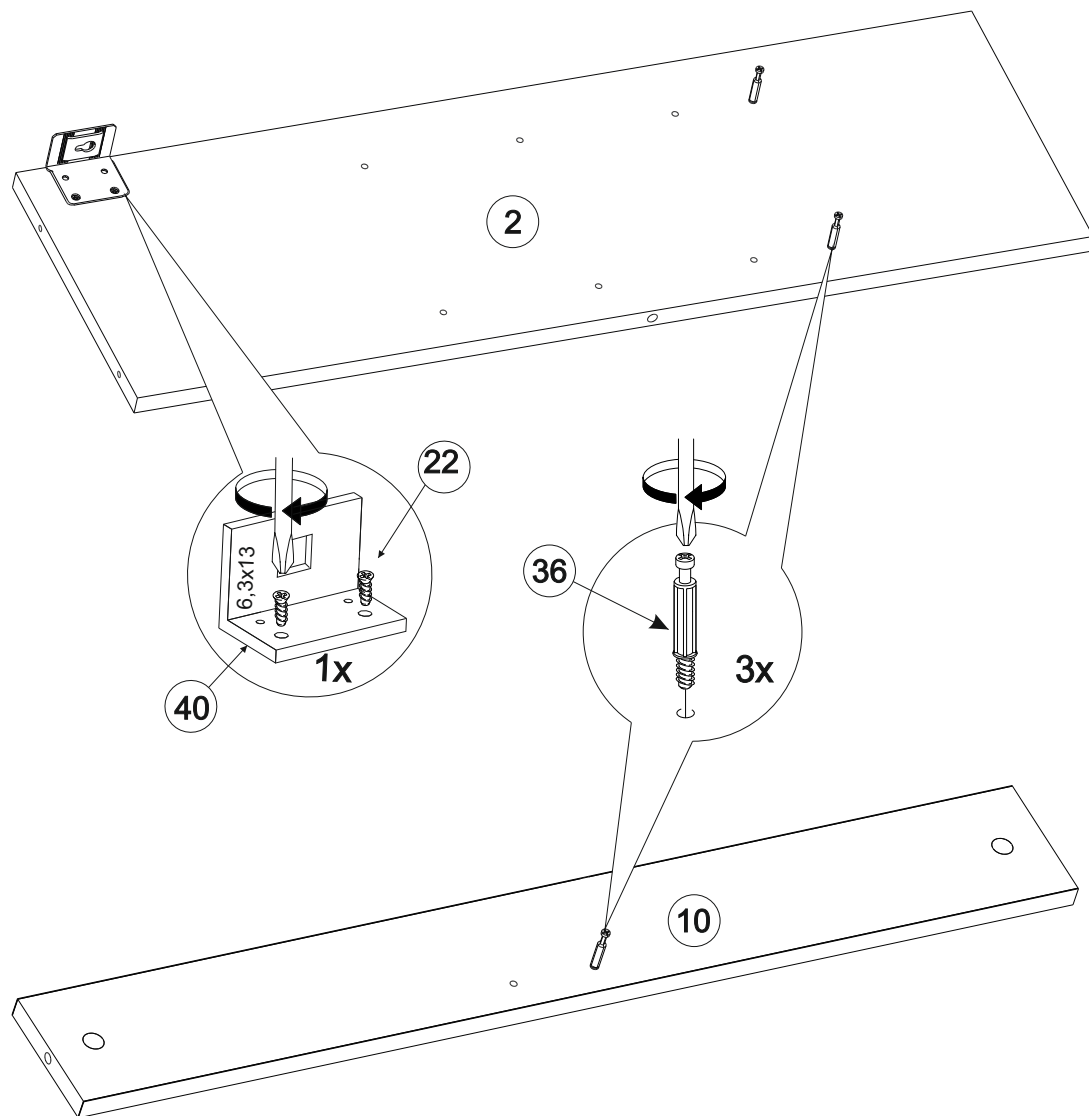


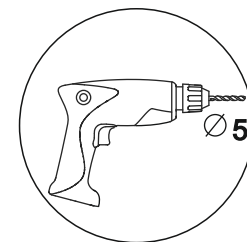
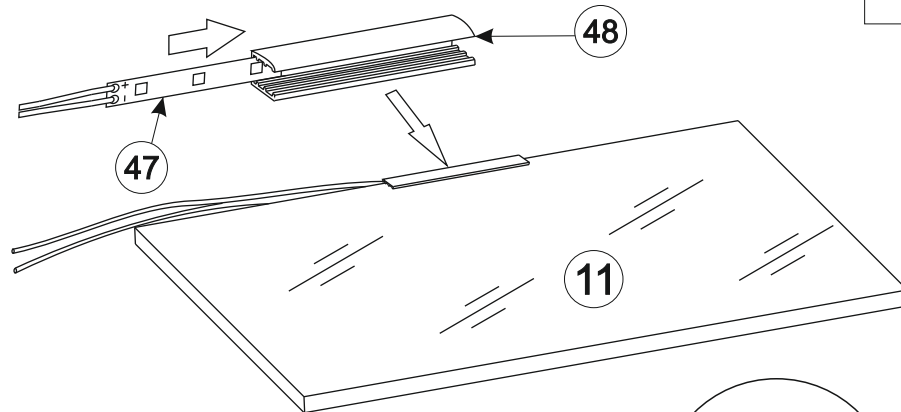
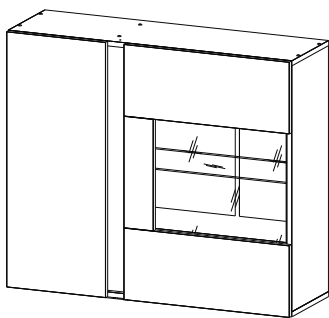
РЕГУЛИРОВКА ДВЕРНЫХ ПЕТЕЛЬ:

-отрегулируйте винтом 1 наклон створки двери относительно вертикали корпуса (напр. X)

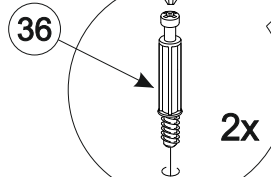
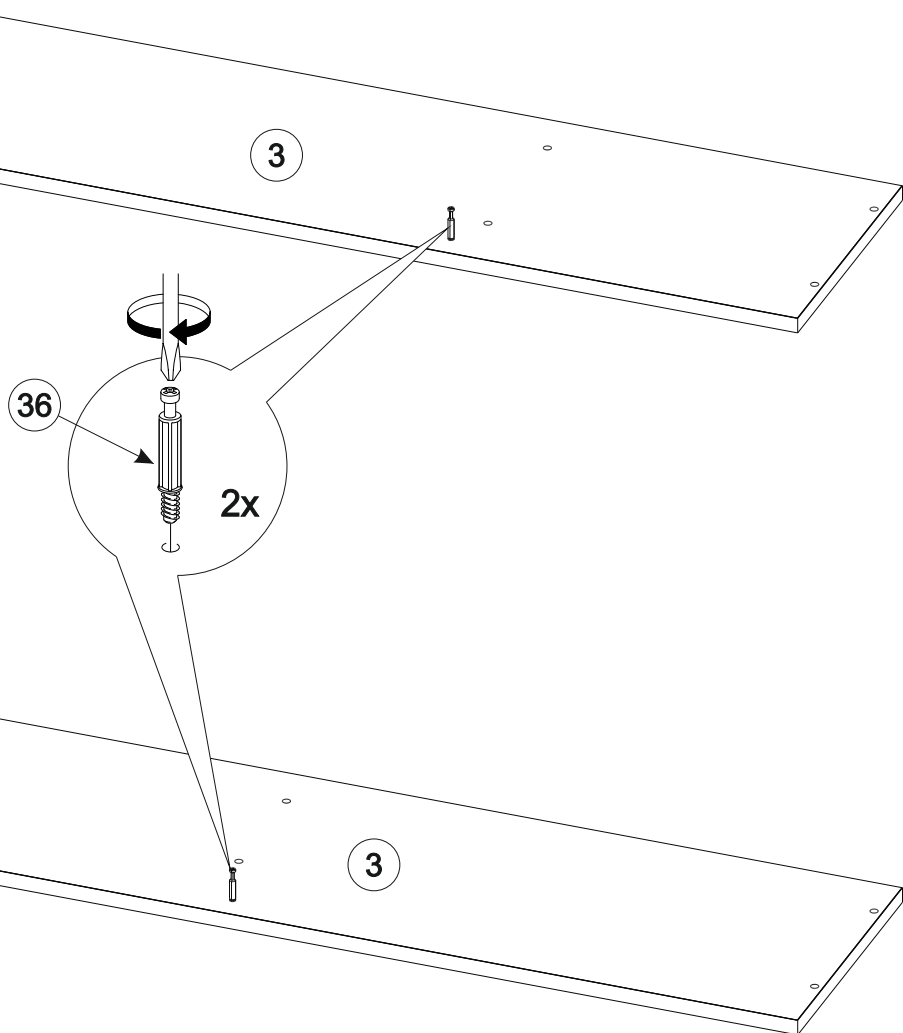
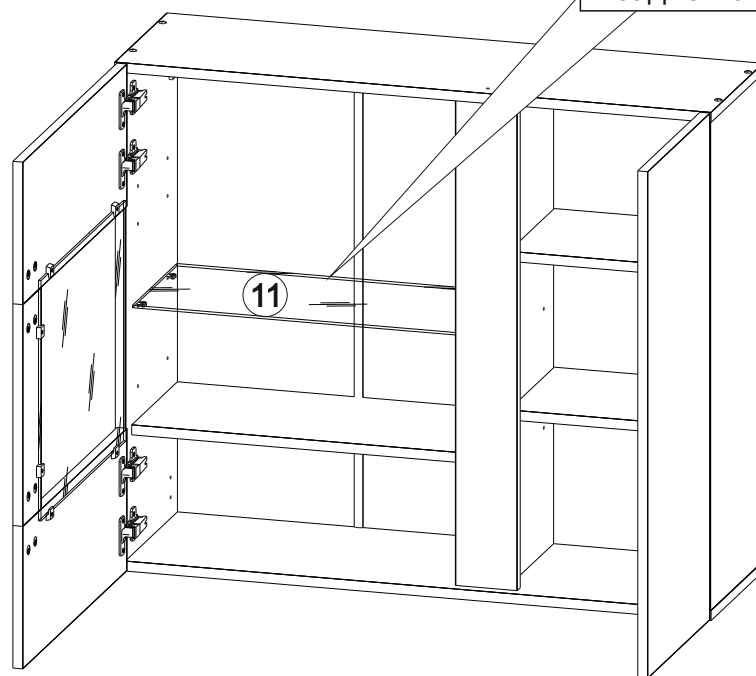
-ослабьте винт 2, отрегулируйте зазор между створкой двери и корпусом (напр. Y), затем затяните винт 2

-ослабьте винты 3, отрегулируйте створку двери по высоте (напр. Z), затем затяните винты 3





Просверлить отверстие под провода в задней стенке.

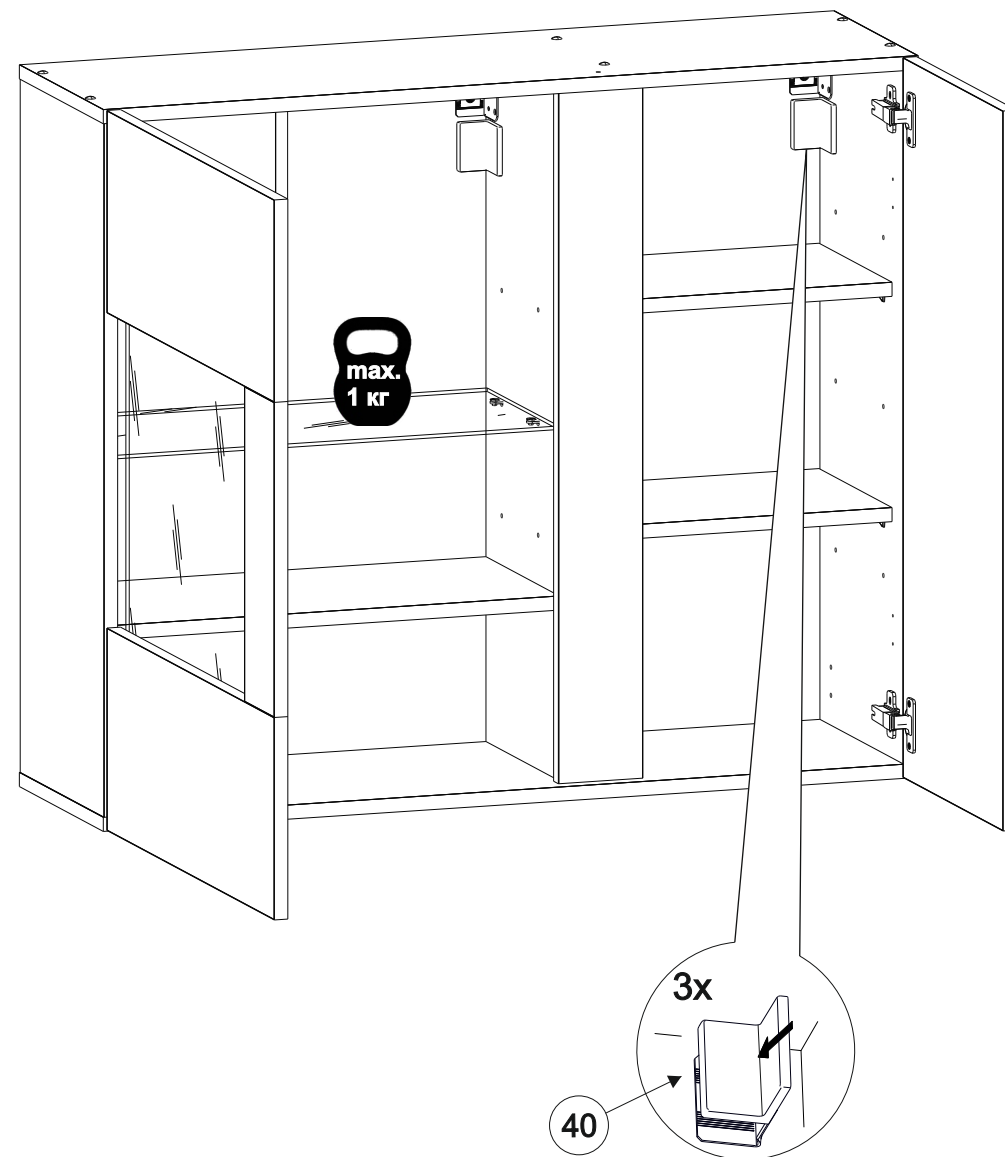
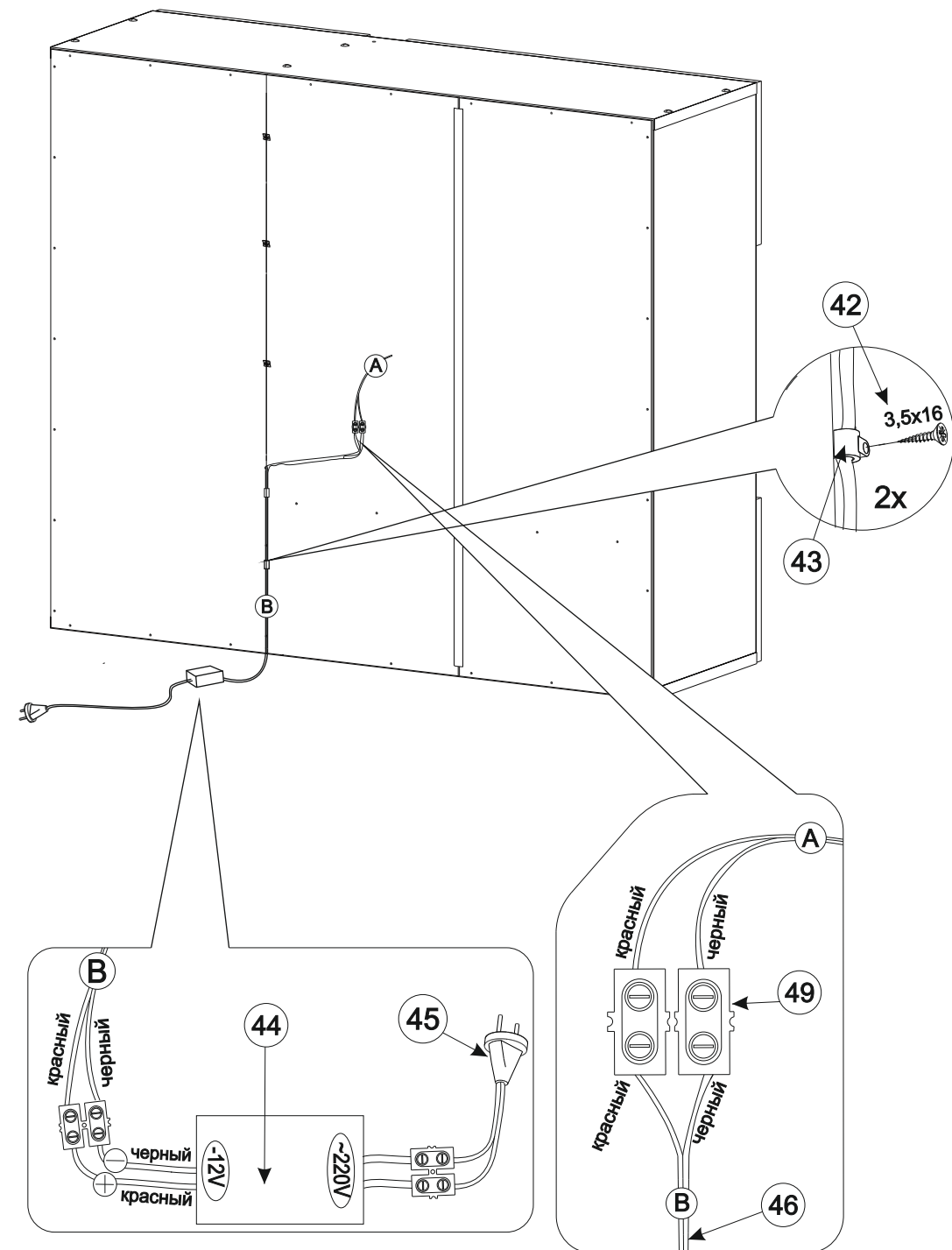


2x

3



За неправильное подключение, приведшее к любому ущербу, производитель ответственности не несет. Для правильного подключения лучше обратиться к специалисту.



ВНИМАНИЕ

Опрокидывание мебели может привести к серьезным или смертельным телесным повреждениям. Для предотвращения опрокидывания мебели должна быть постоянно прикреплена к стене. Крепёжные средства для крепления к стене не прилагаются, для разных материалов стен требуются различные крепления. Используйте крепёжные средства, подходящие для материала стен в Вашем доме. Если вы не уверены, какой тип креплений подходит к данному материалу, обратитесь в специализированный магазин.