

1. Использование мебельной продукции, выпущенной в обращение, должно осуществляться по назначению изделия мебели, указанному в маркировке, инструкции по сборке, с учетом допустимых предельных нагрузок, указанных изготовителем.
2. Мебельная продукция, поставляемая в разобранном виде, должна собираться в соответствии с приложенной изготовителем инструкцией по сборке, включающей комплектовочную ведомость и схему монтажа.
3. При эксплуатации мебельной продукции необходимо исключить попадание воды и иных жидкостей на элементы изделий мебели, соприкасающихся с полом.
4. При установке изделий мебели в непосредственной близости от нагревательных и отопительных приборов их поверхности во время эксплуатации должны быть защищены от нагрева. Температура нагрева элементов мебели не должна превышать +40°C.
5. **ВНИМАНИЕ!** Предприятие-изготовитель не несет ответственности за дефекты, возникшие в результате нарушения покупателем правил эксплуатации и ухода за мебелью.
6. Изделия мебели должны храниться в крытых помещениях при температуре не менее +2 градуса и относительной влажности воздуха от 45-70%.
7. Предприятие - изготовитель оставляет за собой право на замену фурнитуры на аналогичную!

Рекламация на изделие принимается:

- При наличии документов подтверждающих факт купли-продажи (кассовый чек).
 - При отсутствии внешних механических повреждений, полученных по вине покупателя.
- Срок ремонта соответствует сроку, определенному в Законе о защите прав потребителя, либо соглашением сторон.
- В случае механических повреждений, полученных по вине покупателя, производится платное обслуживание (за счет покупателя).
- При несоблюдении этих правил гарантийный ремонт не производится.

ВНИМАНИЕ

Опрокидывание мебели может привести к серьезным или смертельным телесным повреждениям. Для предотвращения опрокидывания мебель должна быть постоянно прикреплена к стене.

Крепёжные средства для крепления к стене не прилагаются, для разных материалов стен требуются различные крепления. Используйте крепёжные средства, подходящие для материала стен в Вашем доме. Если вы не уверены, какой тип креплений подходит к данному материалу, обратитесь в специализированный магазин.



Общество с ограниченной ответственностью «Моби»

Почтовый адрес: 603058 Россия, г. Нижний Новгород, ул. Новикова-Прибоя, д. 4
 Фактический адрес: 607686 Россия, Нижегородская обл., Кстовский р-н, пос. Садовский, д. 100
 тел.: 8(831)216-29-81
 Сайт: www.mobi-mebel.ru
 E'mail: mail@mobi-mebel.ru

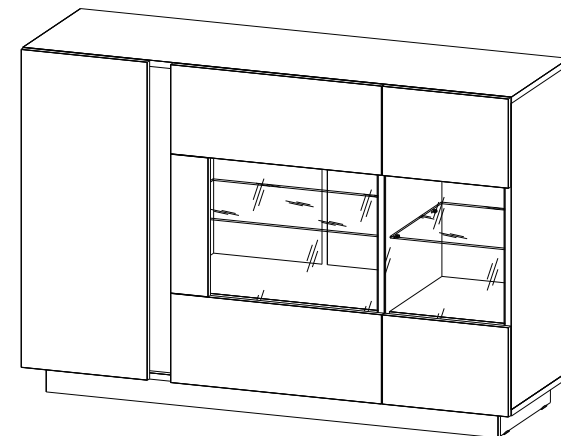
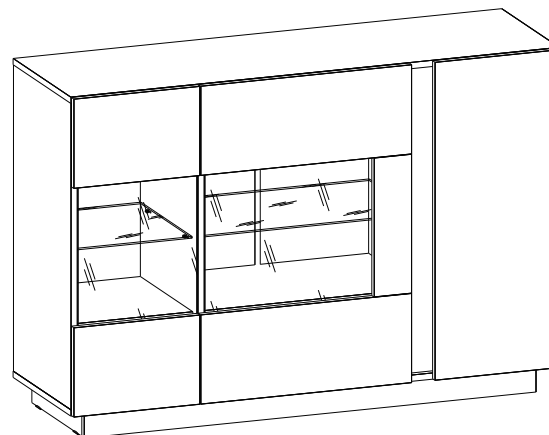


Регистрационный номер декларации
 о соответствии: ЕАЭС N RU Д-РУ.АБ79.В.01263/19

ТР ТС 025-2012
 ГОСТ 16371-2014

Комод 08.140 Арчи

шир/глуб/выс (мм): 1302 x 413 x 890



Маркировочный ярлык

ООО «Моби»

Юридический адрес: 603137 г. Нижний Новгород, пр. Гагарина, д. 111, офис 16
 Фактический адрес: 607686 Нижегородская обл., Кстовский р-н, пос. Садовский, д.100

Комод 08.140 Арчи

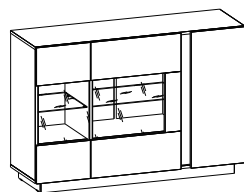
Размер изделия (мм): 1302 x 413 x 890

Регистрационный номер декларации
 о соответствии: ЕАЭС N RU Д-РУ.АБ79.В.01263/19

Дата изготовления:

Гарантийный срок: 24 месяца

Срок службы: 5 лет



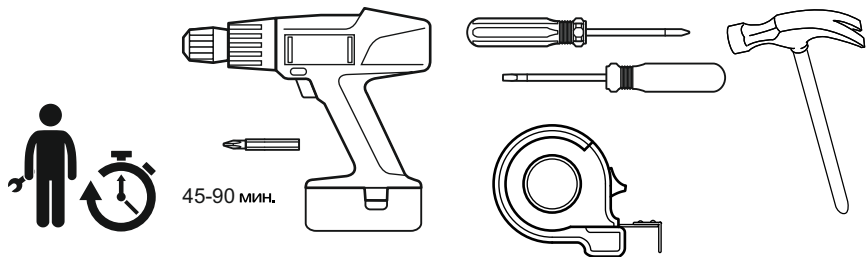
ТР ТС 025-2012
 ГОСТ 16371-2014

Сборку рекомендуется производить с помощью специалиста, так как неправильная сборка может привести к нежелательным последствиям. Инструкция даст вам необходимые рекомендации по сборке, порядка которых просим вас придерживаться. Перед сборкой внимательно ознакомьтесь с инструкцией, проверьте комплектность фурнитуры и разберите ее по назначению.

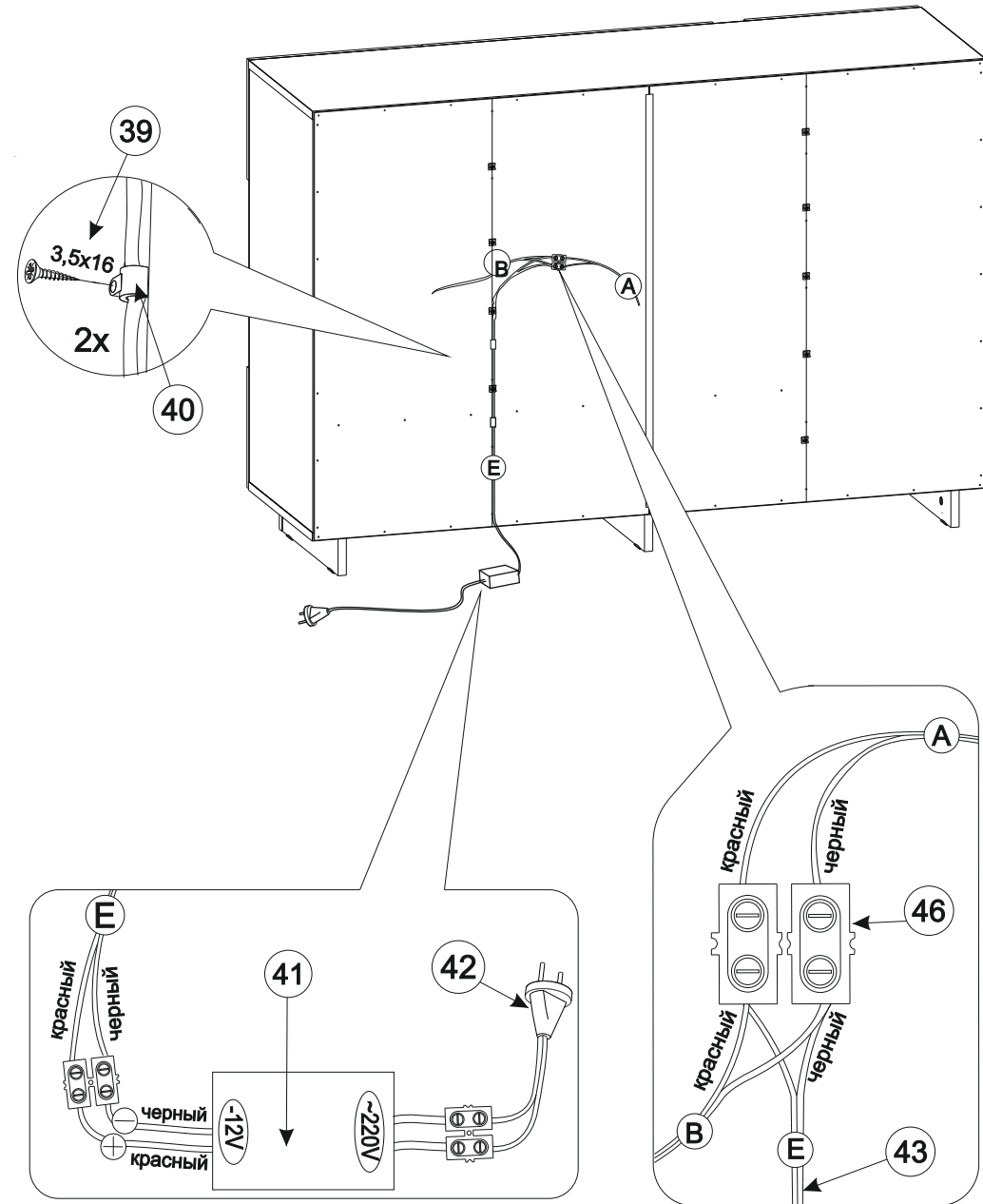


Комплектовочная ведомость

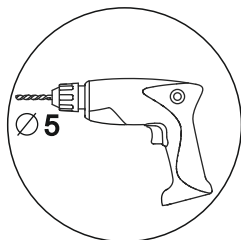
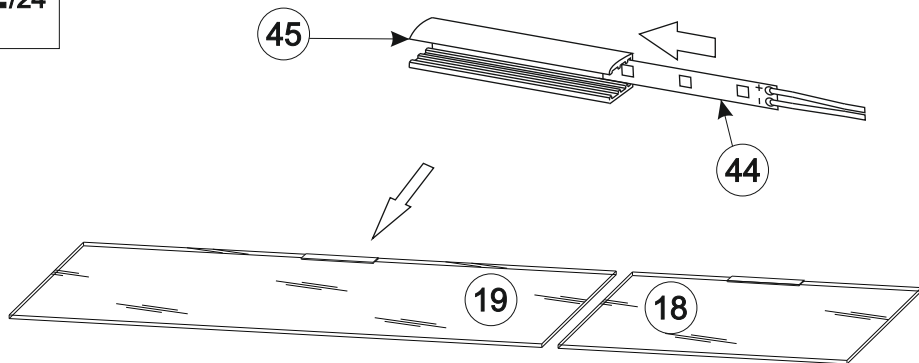
№	Наименование	Длина	Ширина	Кол-во	Материал
1	Стойка	788	394	3	ЛДСП 16
2	Стойка	788	359	1	ЛДСП 16
3	Крышка	1302	394	1	ЛДСП 16
4	Дно	1302	394	1	ЛДСП 16
5	Стенка горизонтальная	322	374	1	ЛДСП 16
6	Стенка горизонтальная	528	374	1	ЛДСП 16
7	Полка съёмная	384	355	1	ЛДСП 16
8	Фасад	336	818	1	ЛДСП 16
9	Фасад	336	230	1	ЛДСП 16
10	Фасад	336	230	1	ЛДСП 16
11	Фасад	562	230	1	ЛДСП 16
12	Фасад	562	230	1	ЛДСП 16
13	Фасад	100	358	1	ЛДСП 16
14	Планка	788	100	1	ЛДСП 16
15	Цоколь	1204	70	1	ЛДСП 16
16	Цоколь	344	70	2	ЛДСП 16
17	Цоколь	344	70	1	ЛДСП 16
18	Полка съёмная	320	350	1	Стекло
19	Полка съёмная	526	350	1	Стекло
20	Фасад	388	317	1	Стекло
21	Фасад	388	459	1	Стекло
22	Стенка задняя	816	344	1	ДВПО
23	Стенка задняя	816	271	2	ДВПО
24	Стенка задняя	816	408	1	ДВПО



! За неправильное подключение, приведшее к любому ущербу, производитель ответственности не несет. Для правильного подключения лучше обратиться к специалисту.

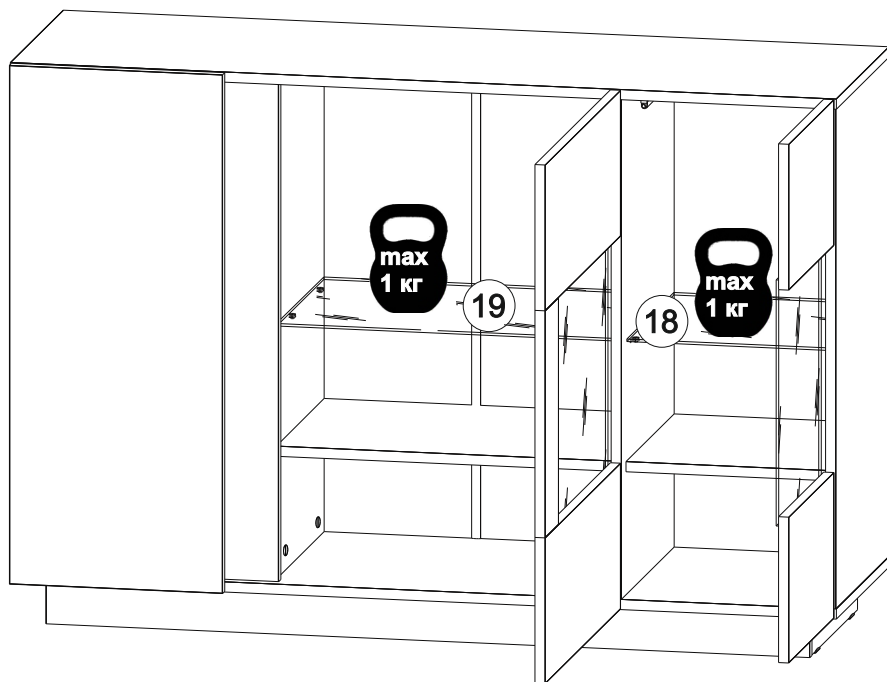


22/24



Просверлить отверстие под провода в задней стенке.

23/24



<p>20 1x</p>	<p>21 56x</p>	<p>22 11x</p>	<p>23 8x</p>	<p>24 10x</p>
<p>25 6x</p>	<p>26 8x</p>	<p>27 4x</p>	<p>28 22x</p>	<p>29 40x</p>
<p>30 10x</p>	<p>31 2x</p>	<p>32 1x</p>	<p>33 10x</p>	<p>34 32x</p>
<p>35 6x</p>	<p>36 8x</p>	<p>37 36x</p>		

20-Профиль соединительный 0,770м

21-Гвоздь 1,6x25

22-Заглушка D 5 мм

23-Заглушка эксцентрика

24-Петля накладная

25-Подпятник (наконечник)

26-Полкодержатель с чехольчиком

27-Полкодержатель

28-Саморез 3,5x16

29-Саморез 4,0x16

30-Стеклодержатель

31-Стяжка межсекционная

32-Толкатель PUSH

33-Скрепка «Крабик»

34-Шток эксцентрика

35-Шток эксцентрика двухсторонний

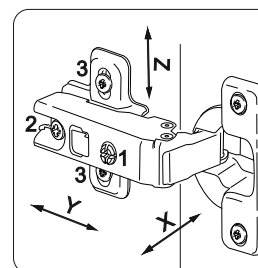
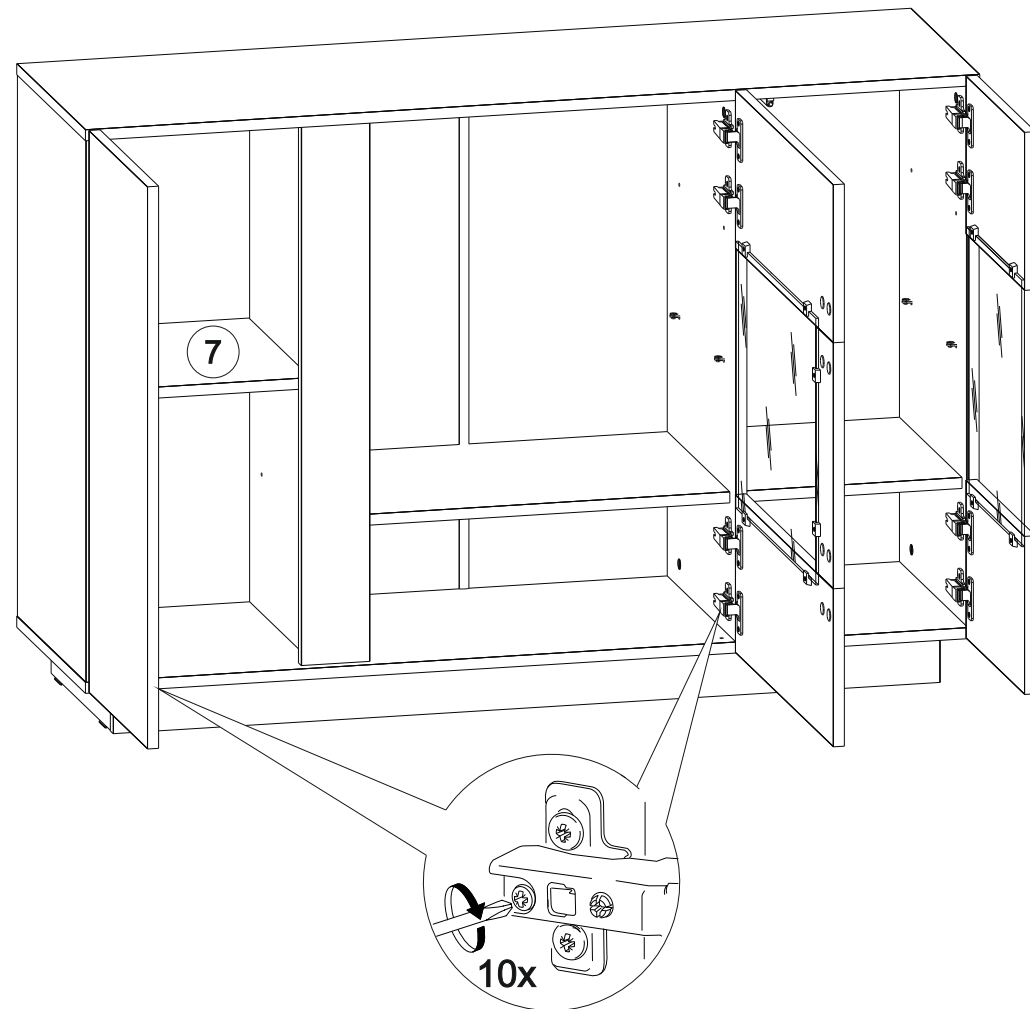
36-Эксцентриковая стяжка металлическая

37-Эксцентриковая стяжка пластиковая



Комплект подсветки

- 39 - Саморез 3,5x16
- 40 - Скоба для кабеля
- 41 - Трансформатор
- 42 - Шнур сетевой с евровилкой
- 43 - Кабель красно-чёрный
- 44 - Лента светодиодная с кабелем
- 45 - Профиль для подсветки
- 46 - Клема винтовая



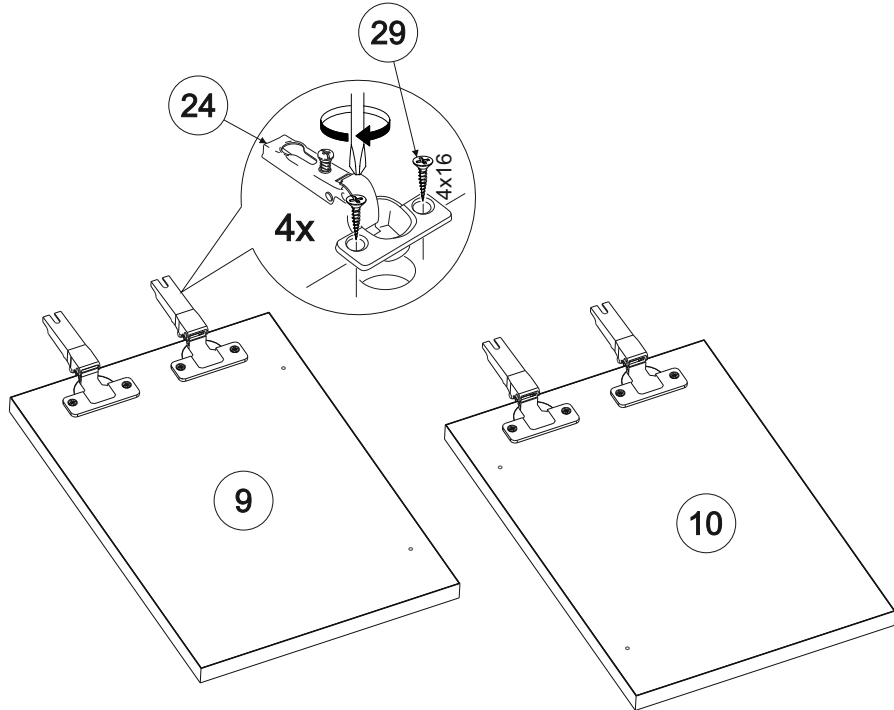
РЕГУЛИРОВКА ДВЕРНЫХ ПЕТЕЛЬ:

-отрегулируйте винтом 1 наклон створки двери относительно вертикали корпуса (напр. X)

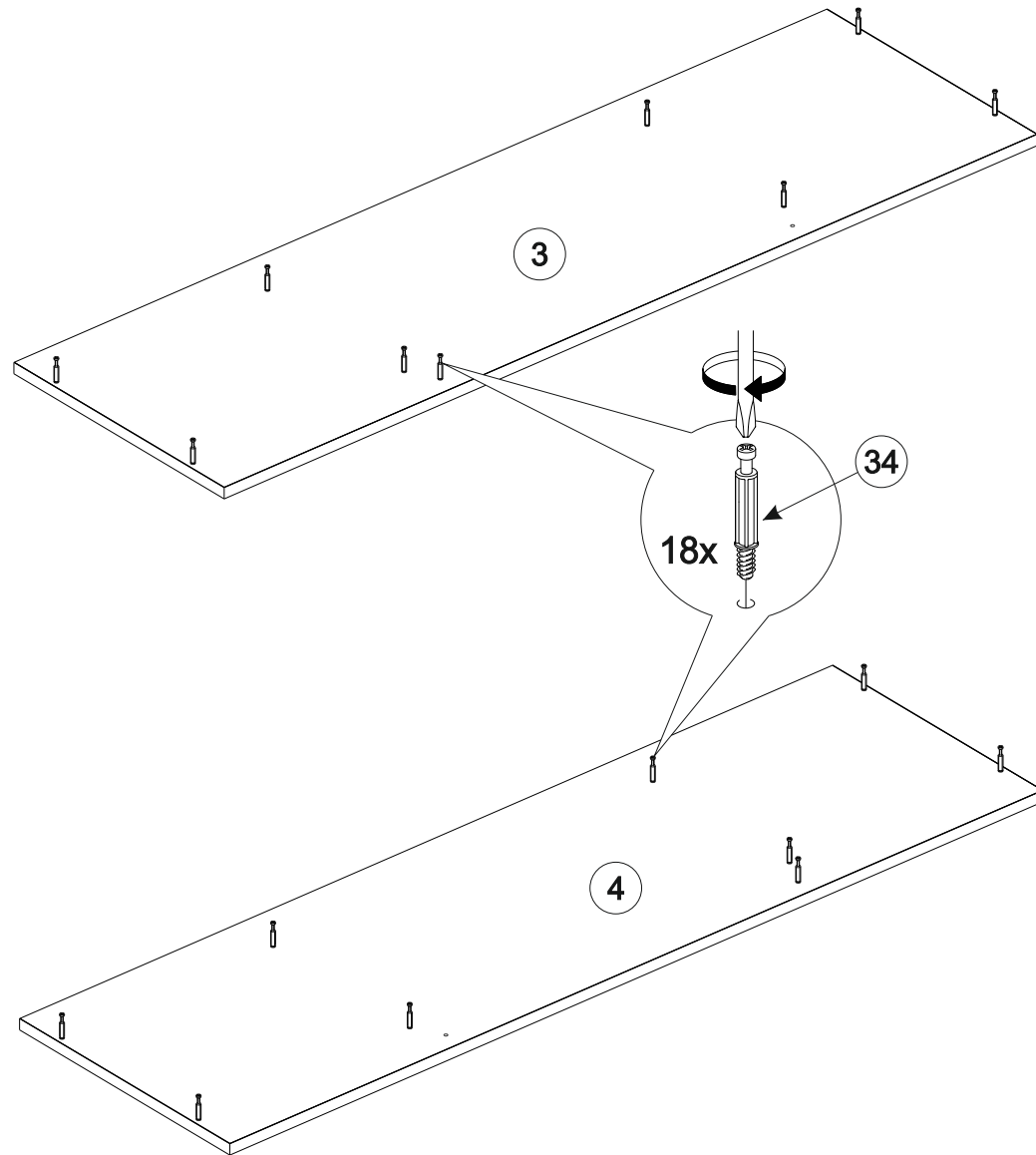
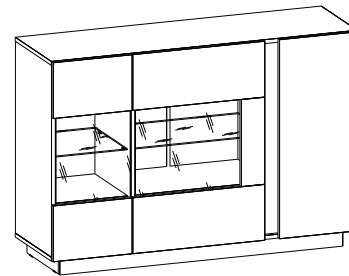
-ослабьте винт 2, отрегулируйте зазор между створкой двери и корпусом (напр. Y), затем затяните винт 2

-ослабьте винты 3, отрегулируйте створку двери по высоте (напр. Z), затем затяните винты 3

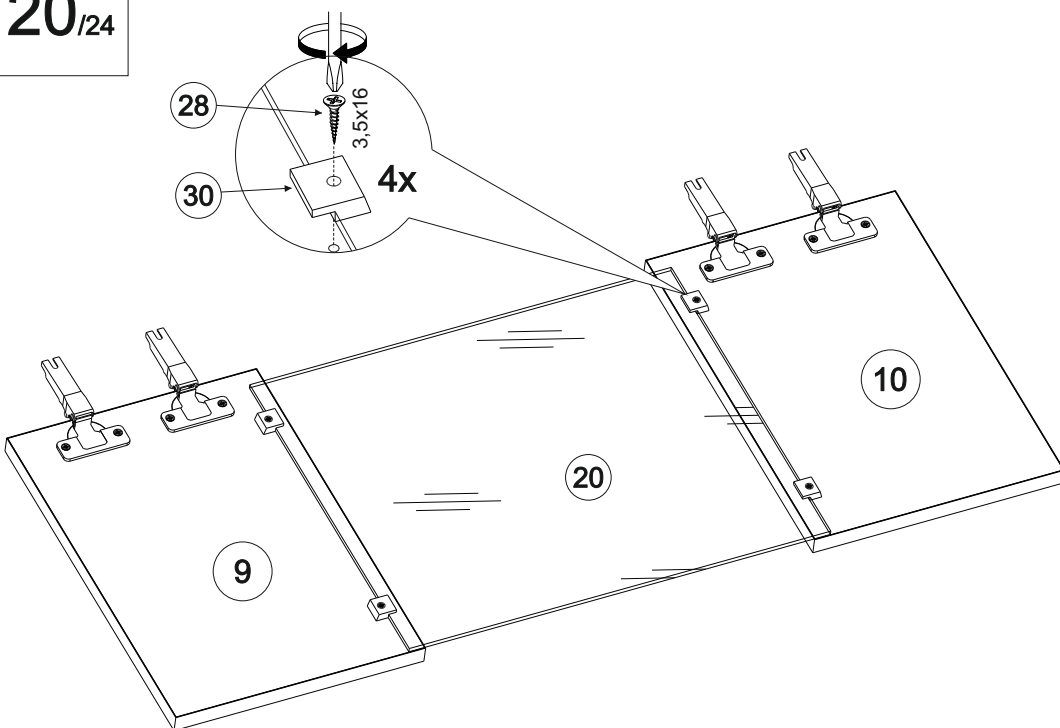
19/24

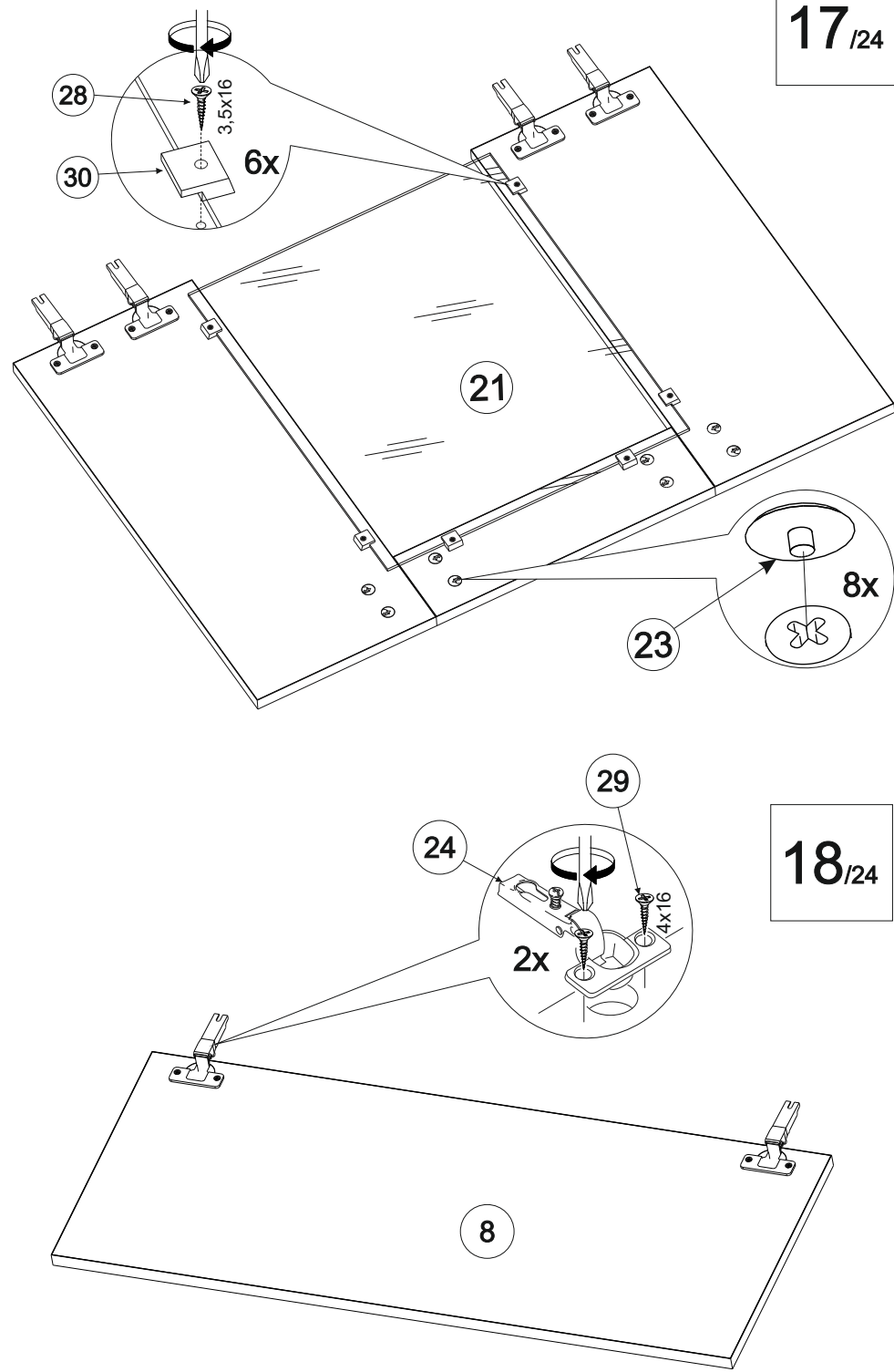
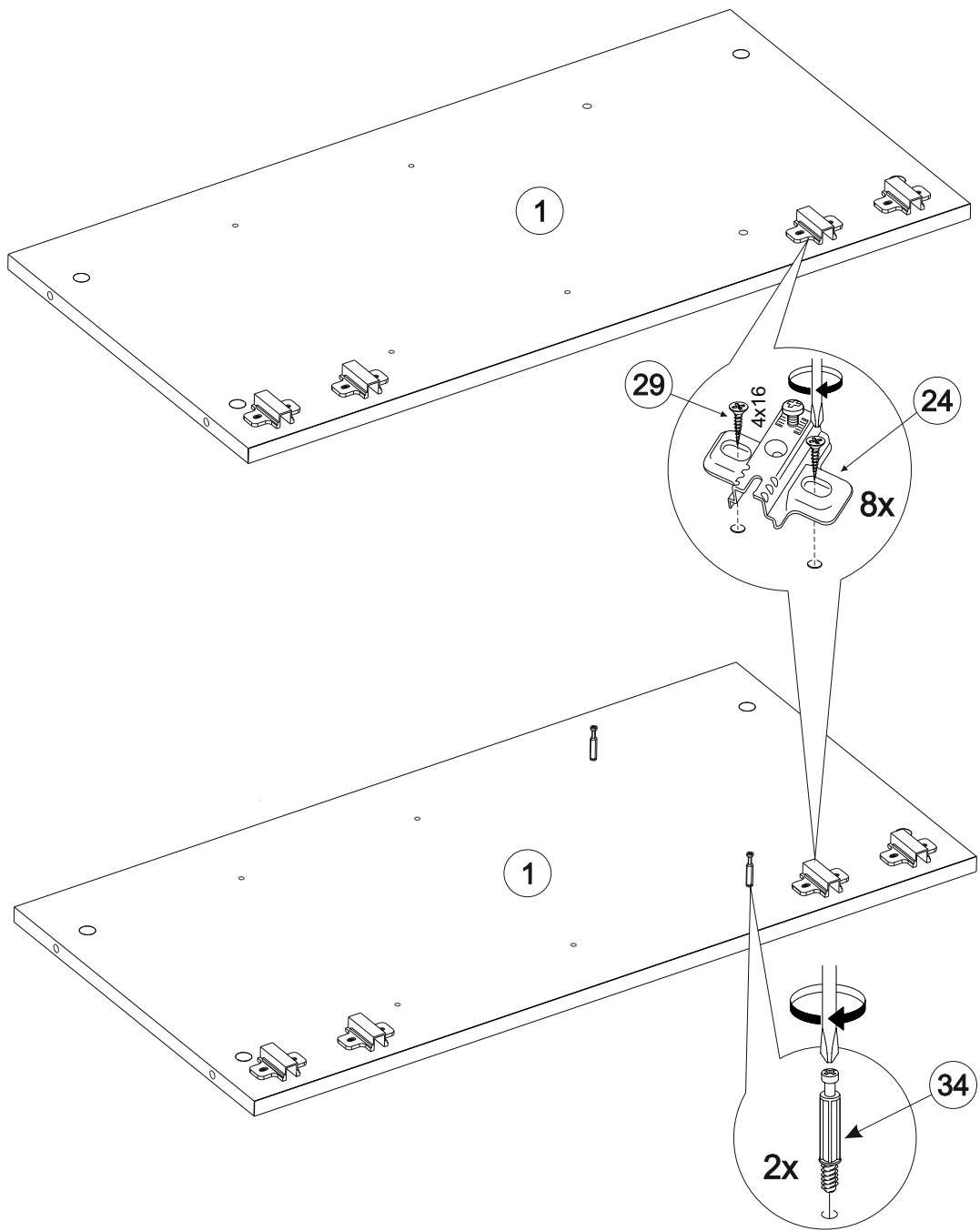


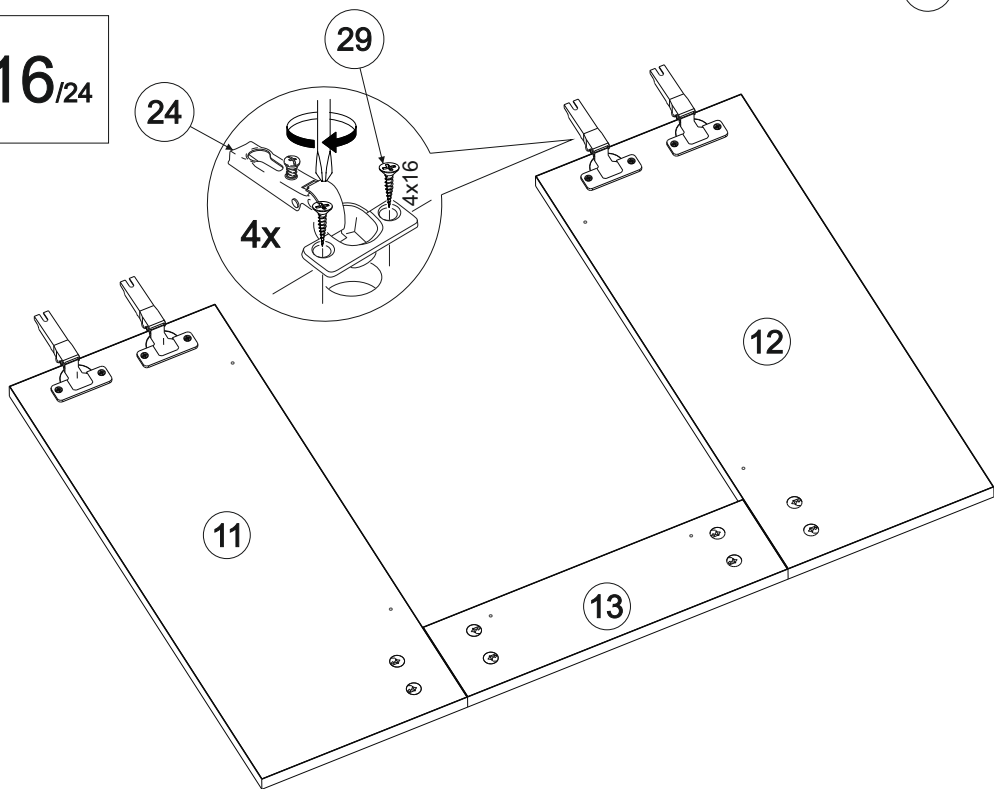
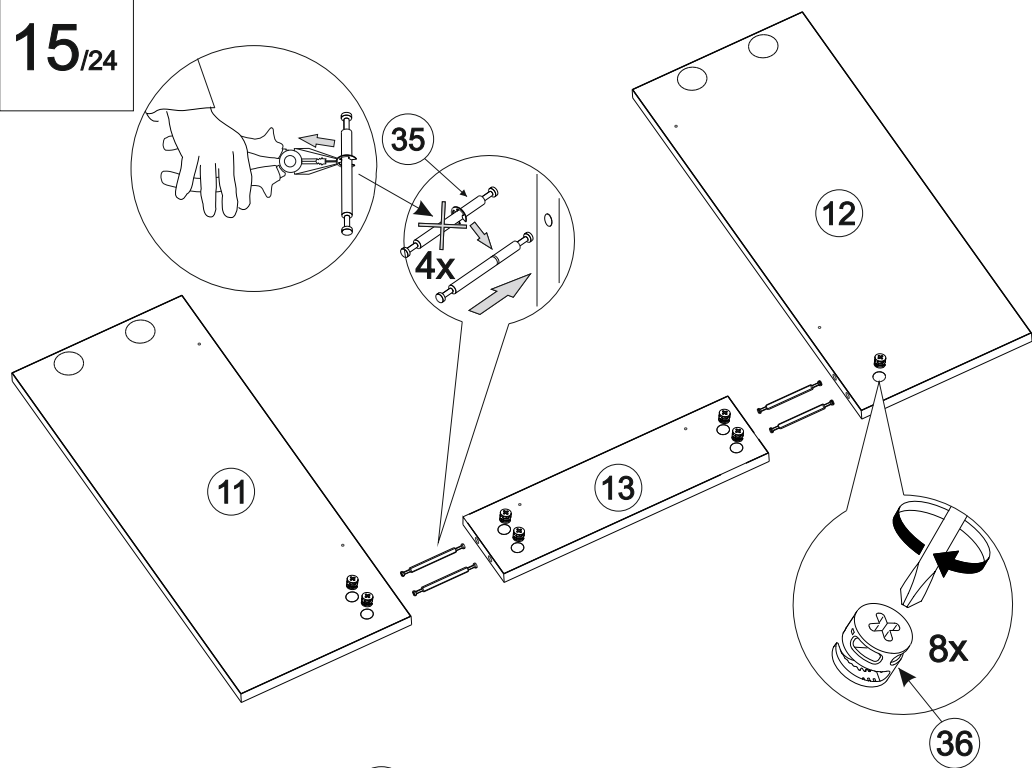
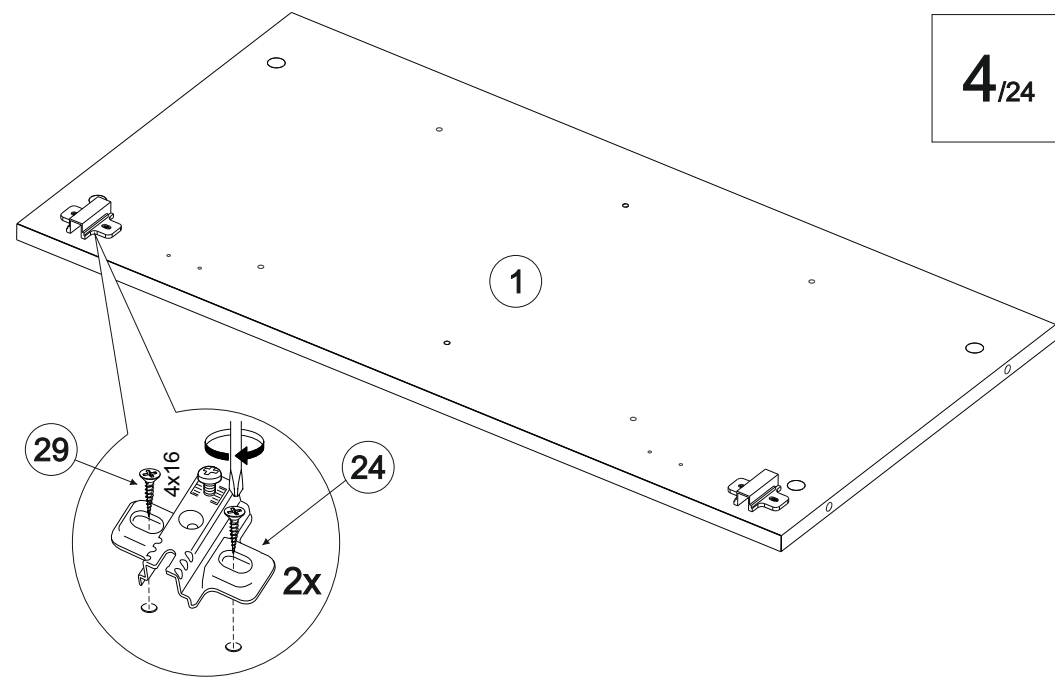
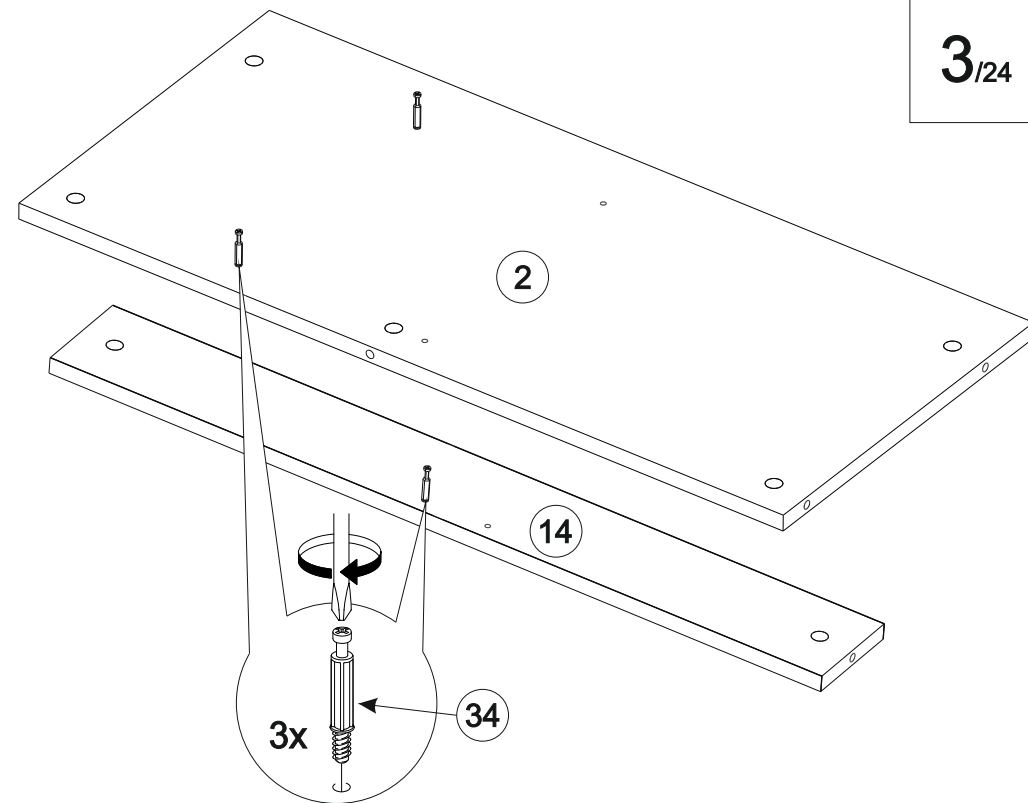
1/24

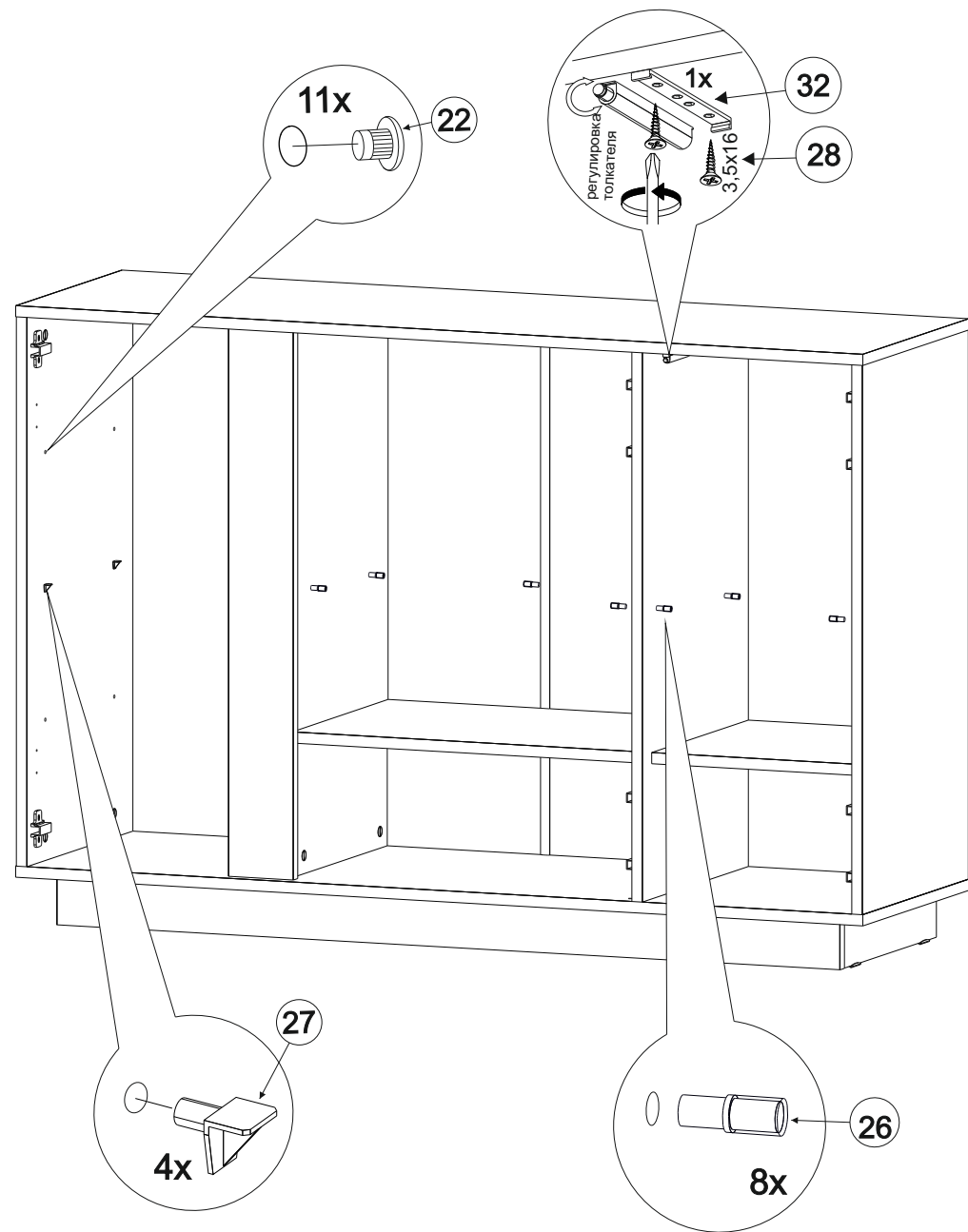
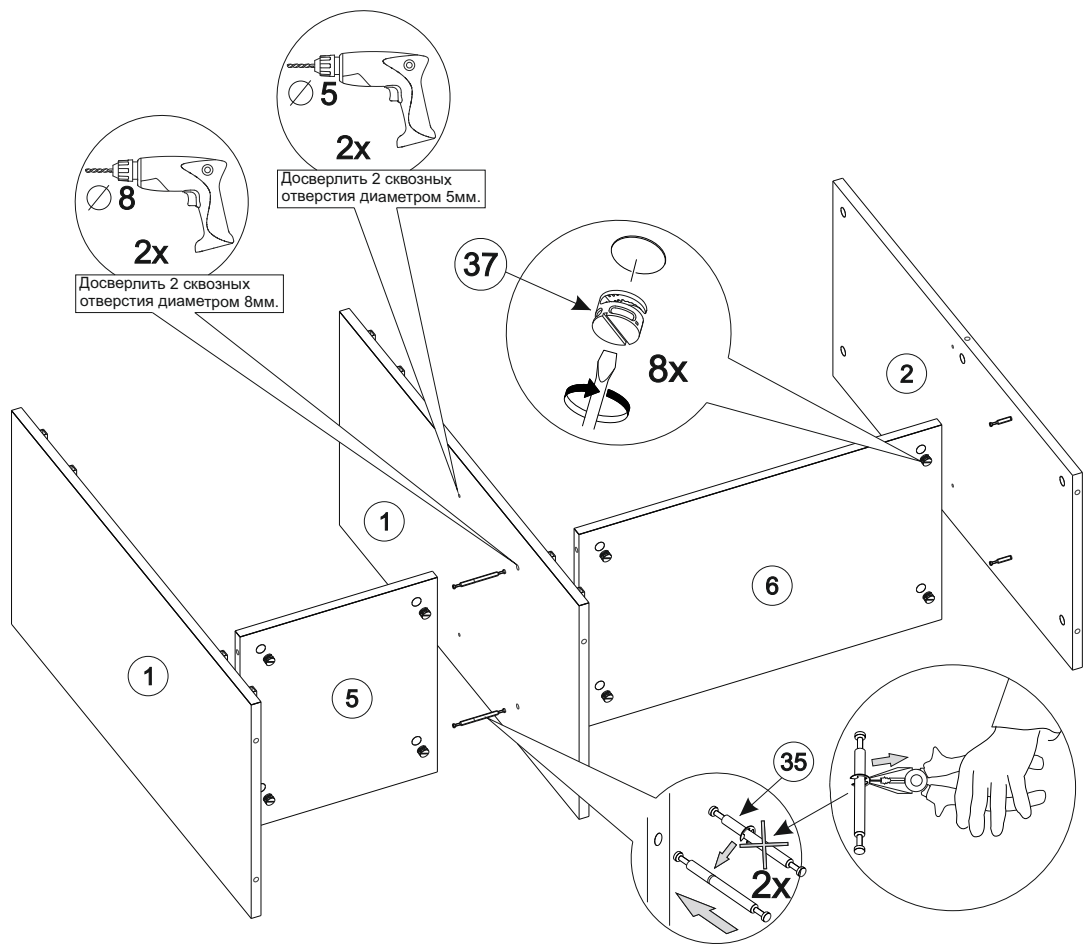


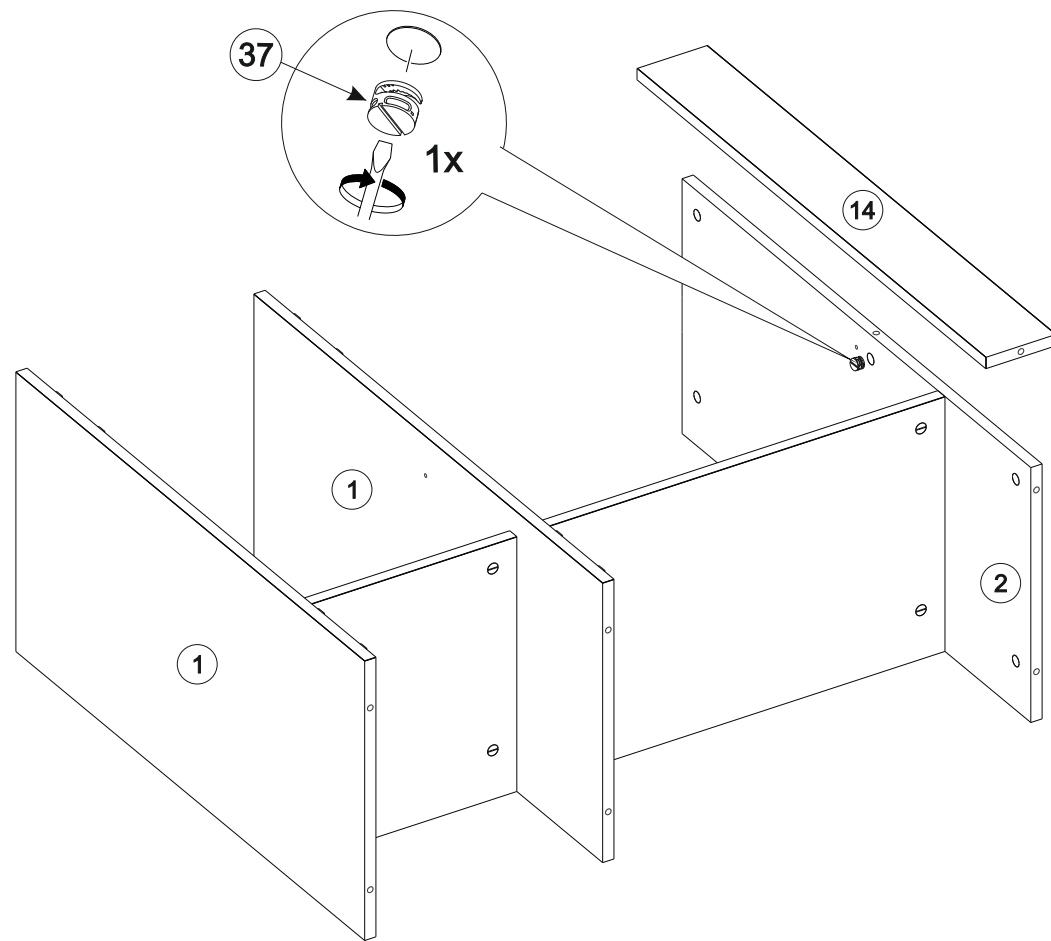
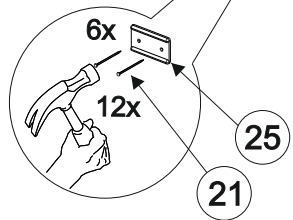
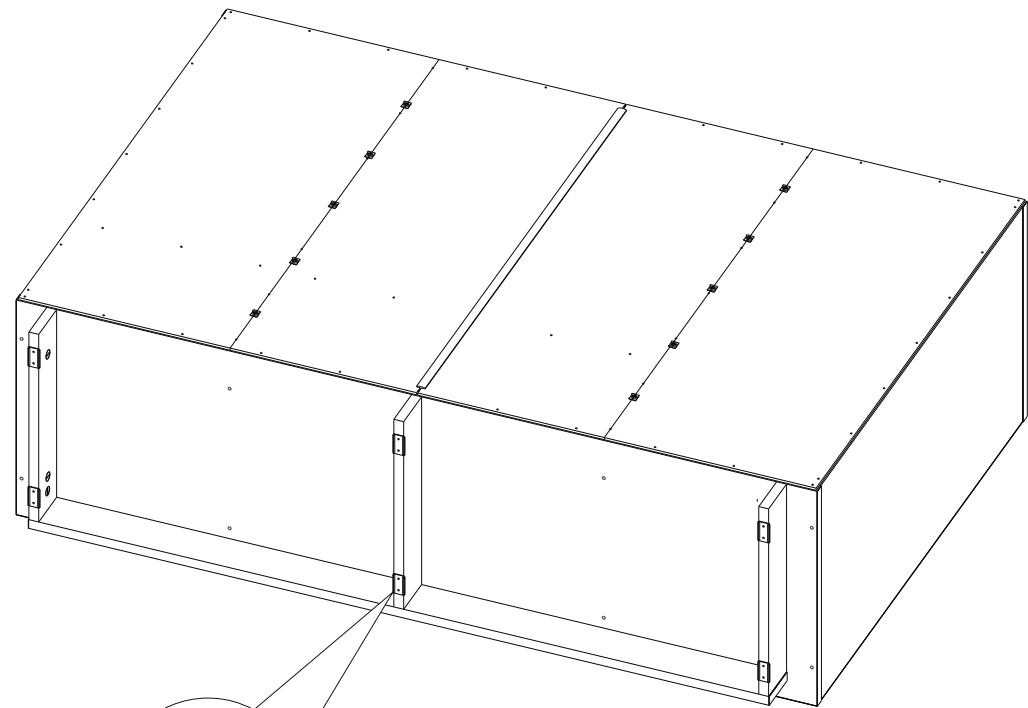
20/24

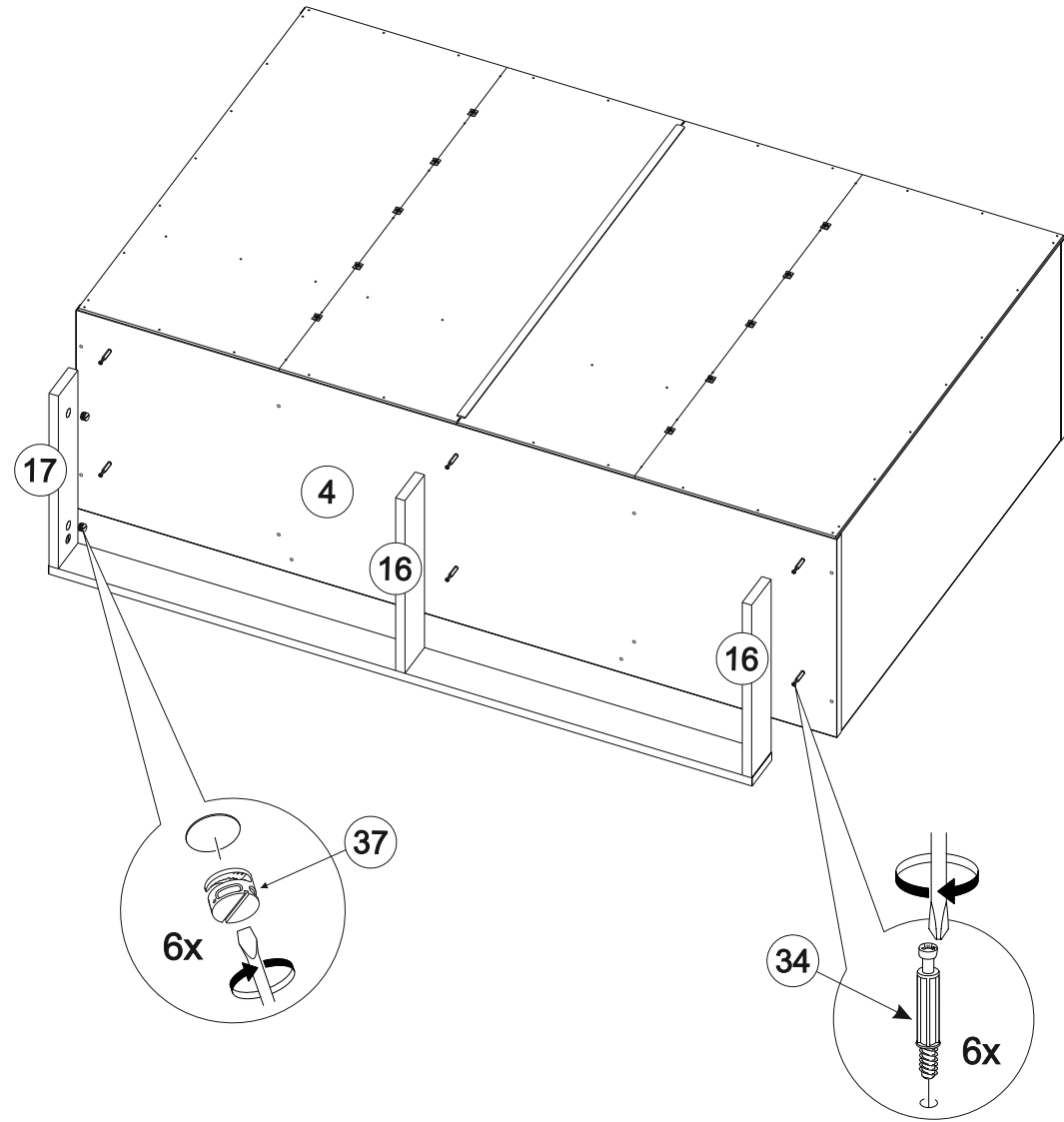
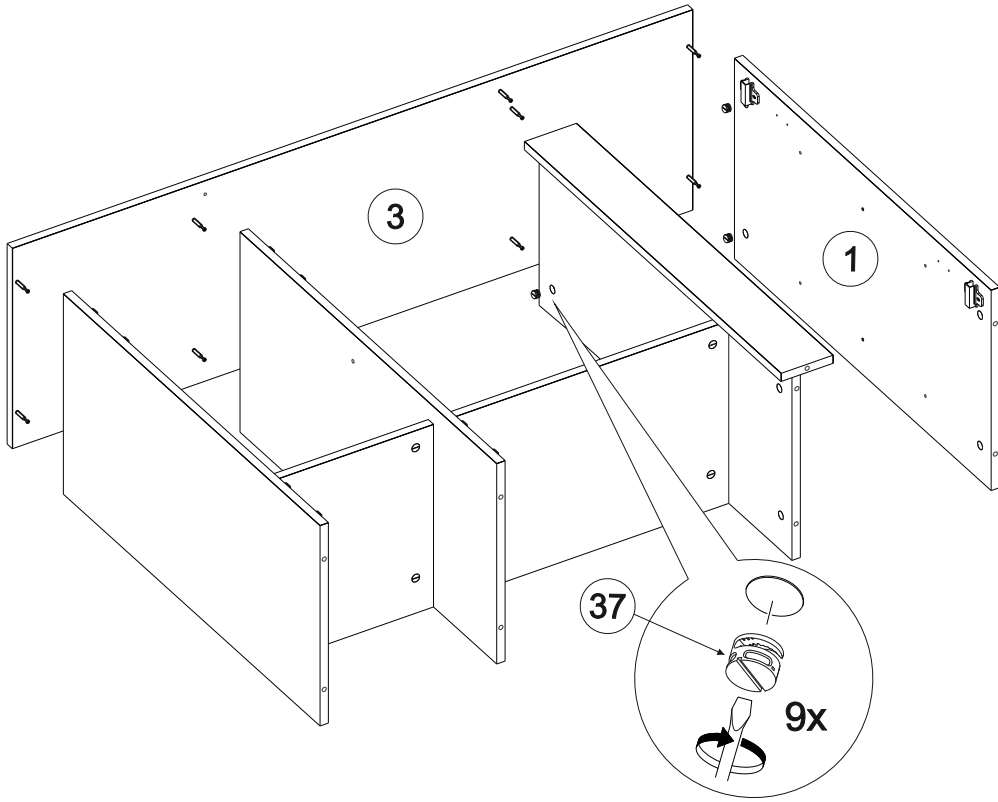


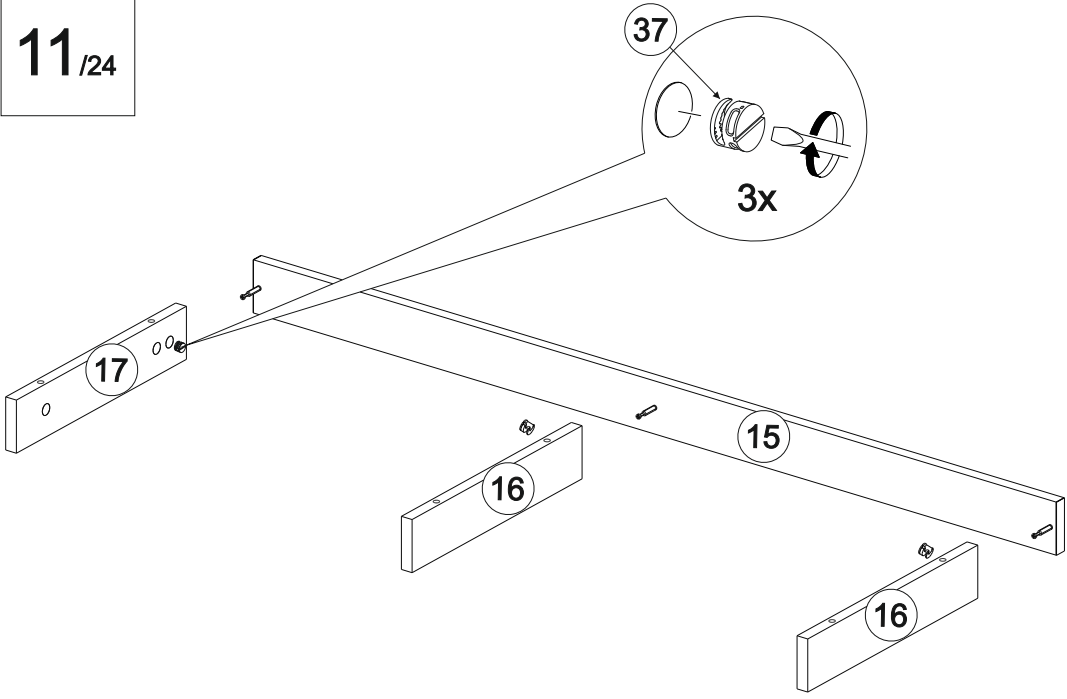
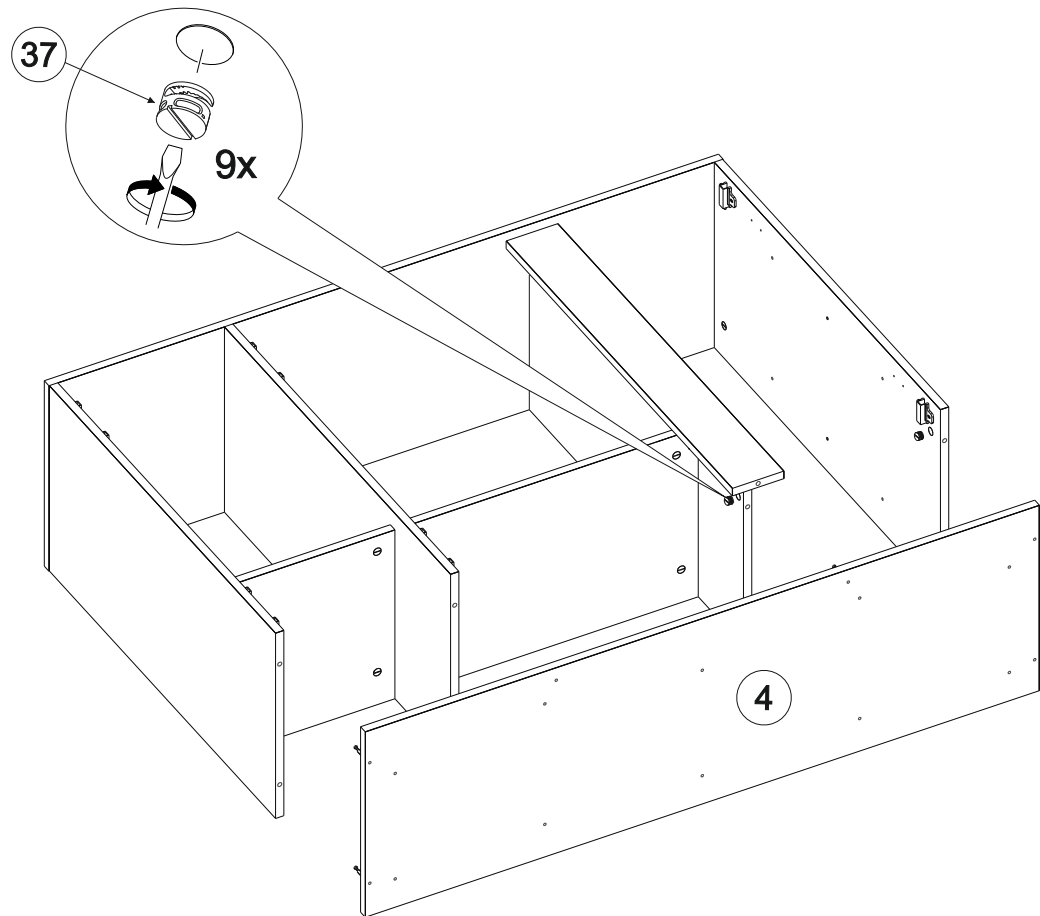
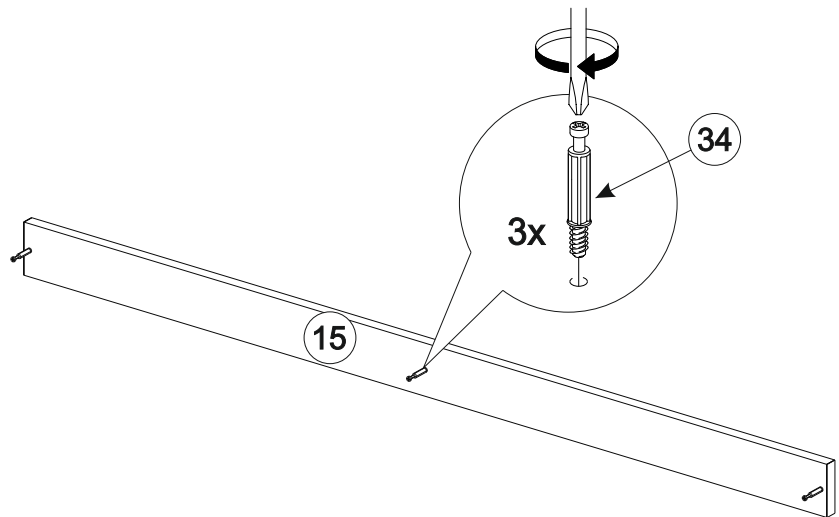


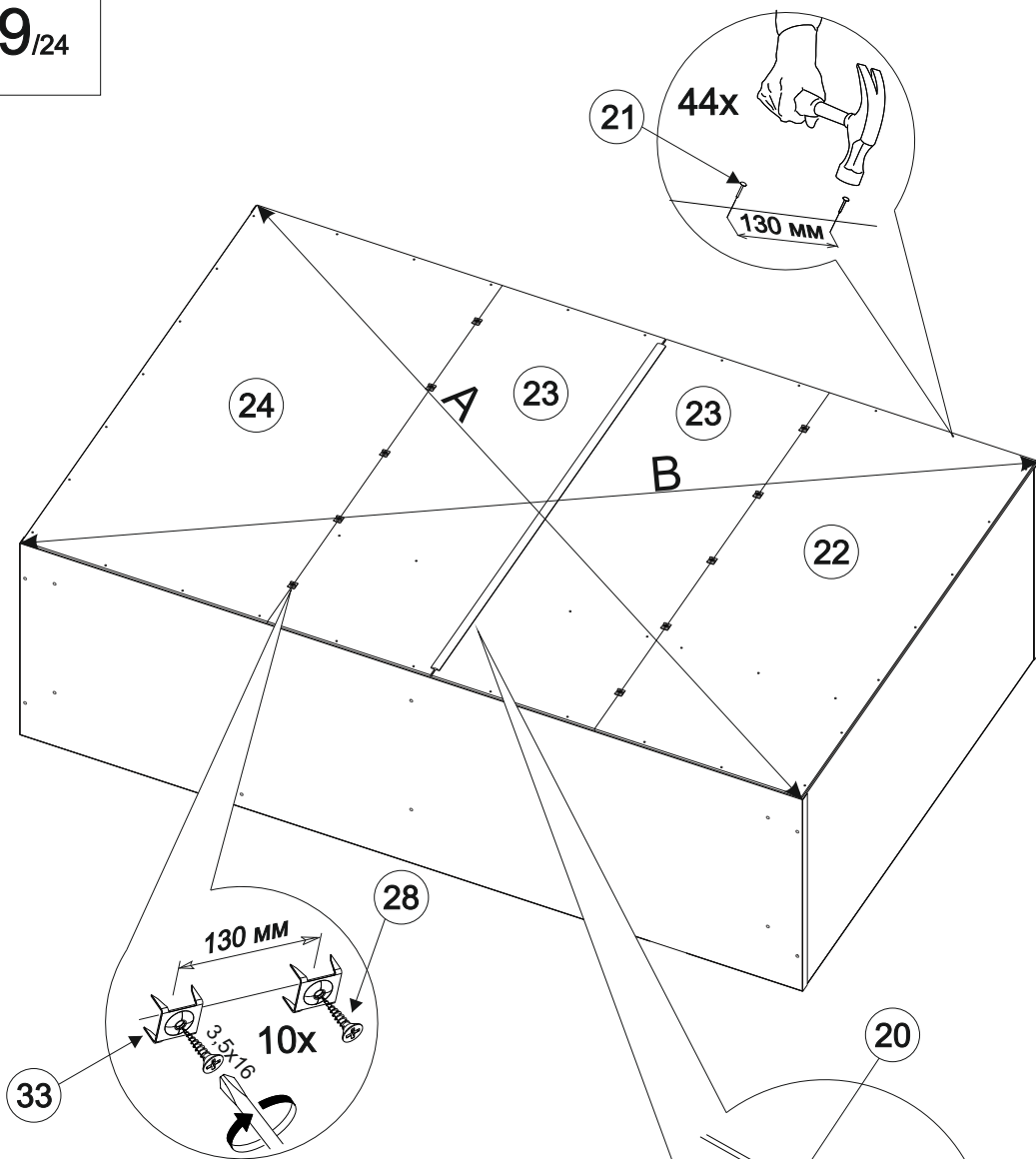




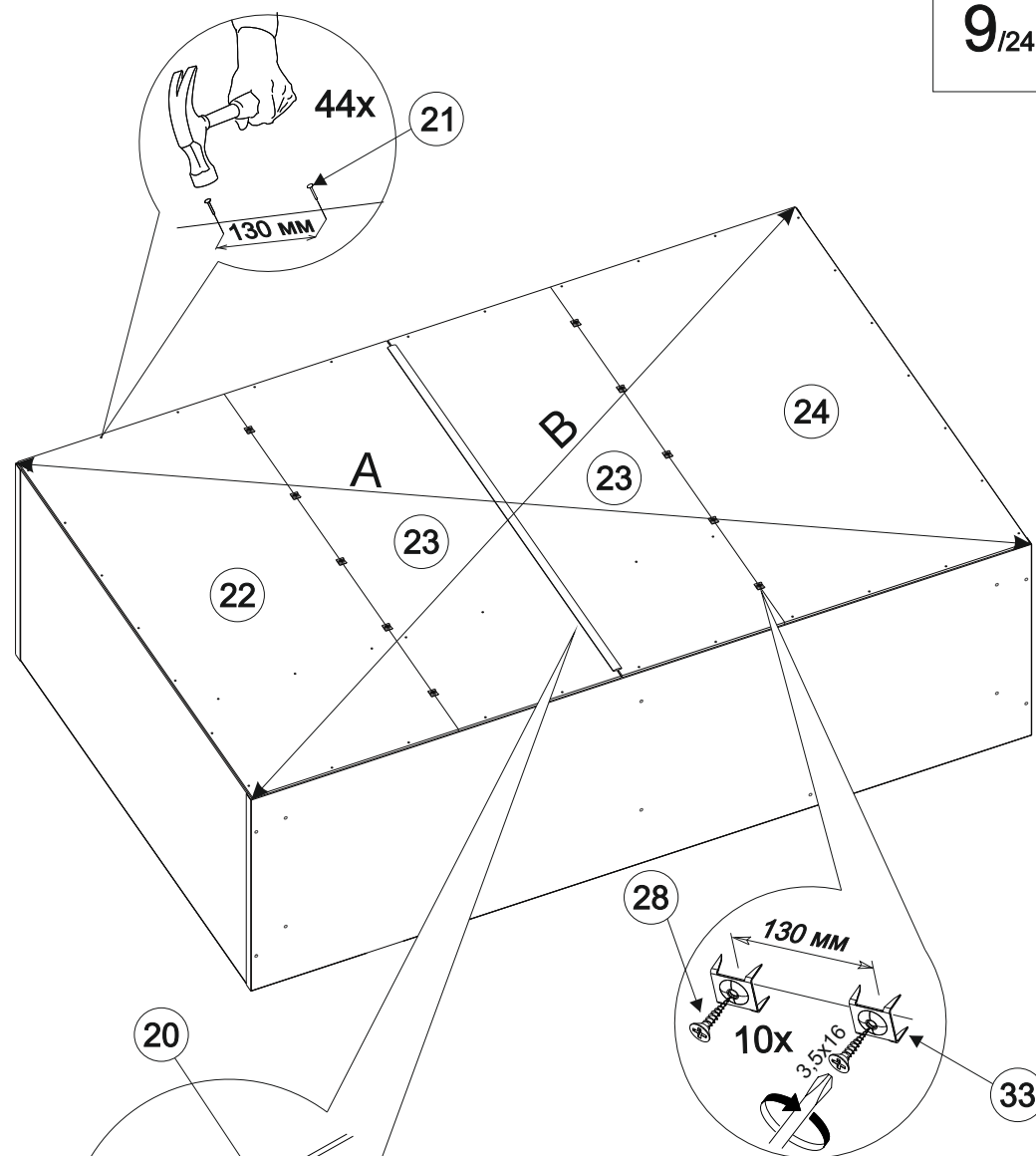






**Обратите внимание!**

При установке задней стенки убедитесь в том, что размеры диагоналей изделия равны. Установку производить только при совпадении диагоналей.

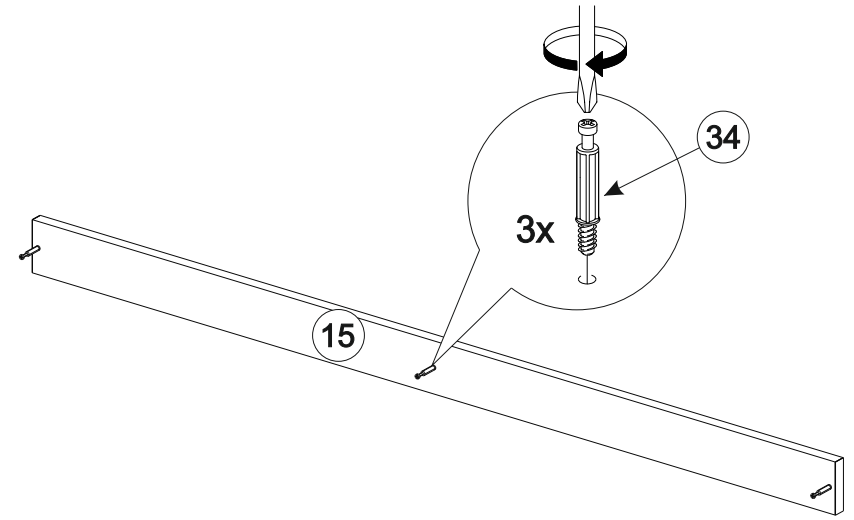
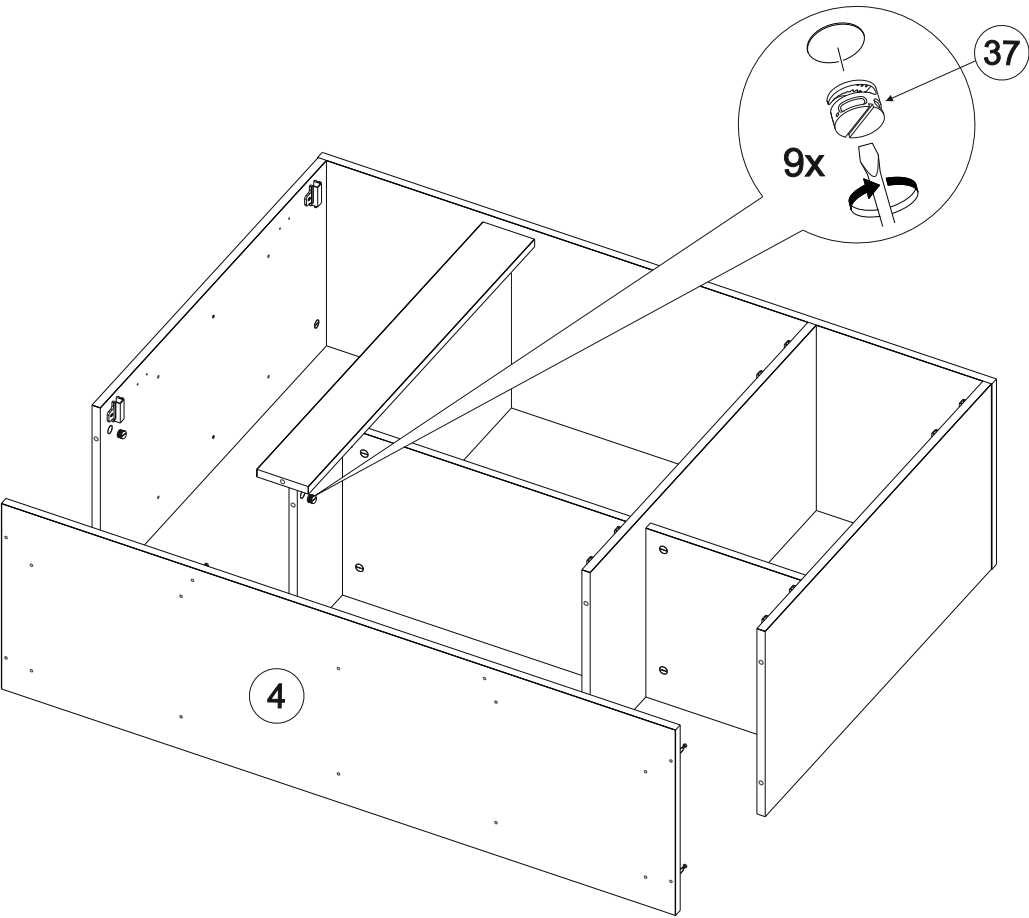
**Обратите внимание!**

При установке задней стенки убедитесь в том, что размеры диагоналей изделия равны. Установку производить только при совпадении диагоналей.

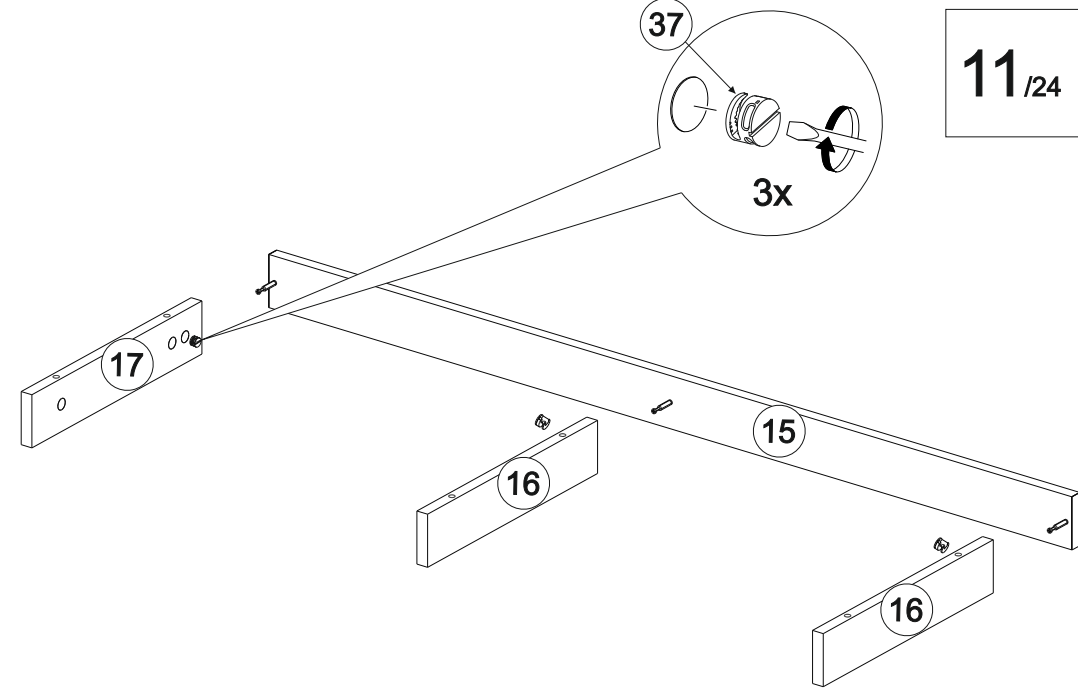


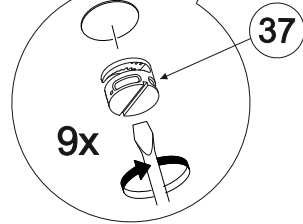
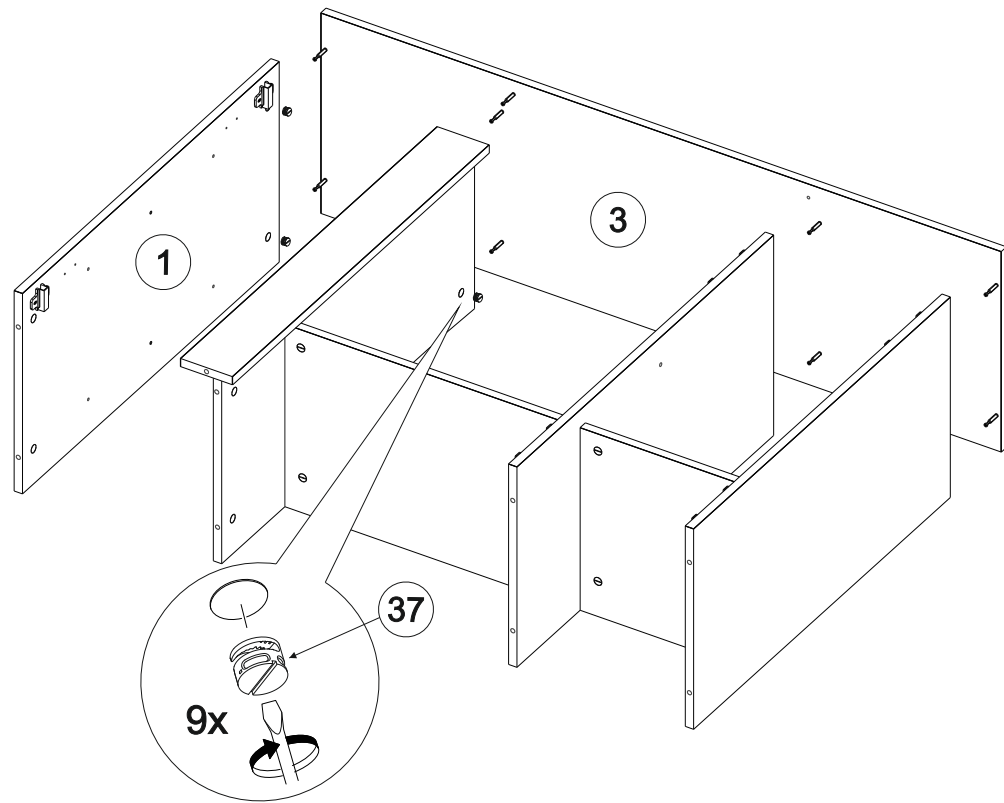
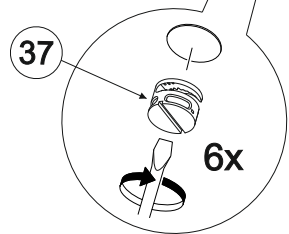
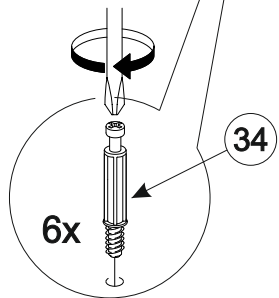
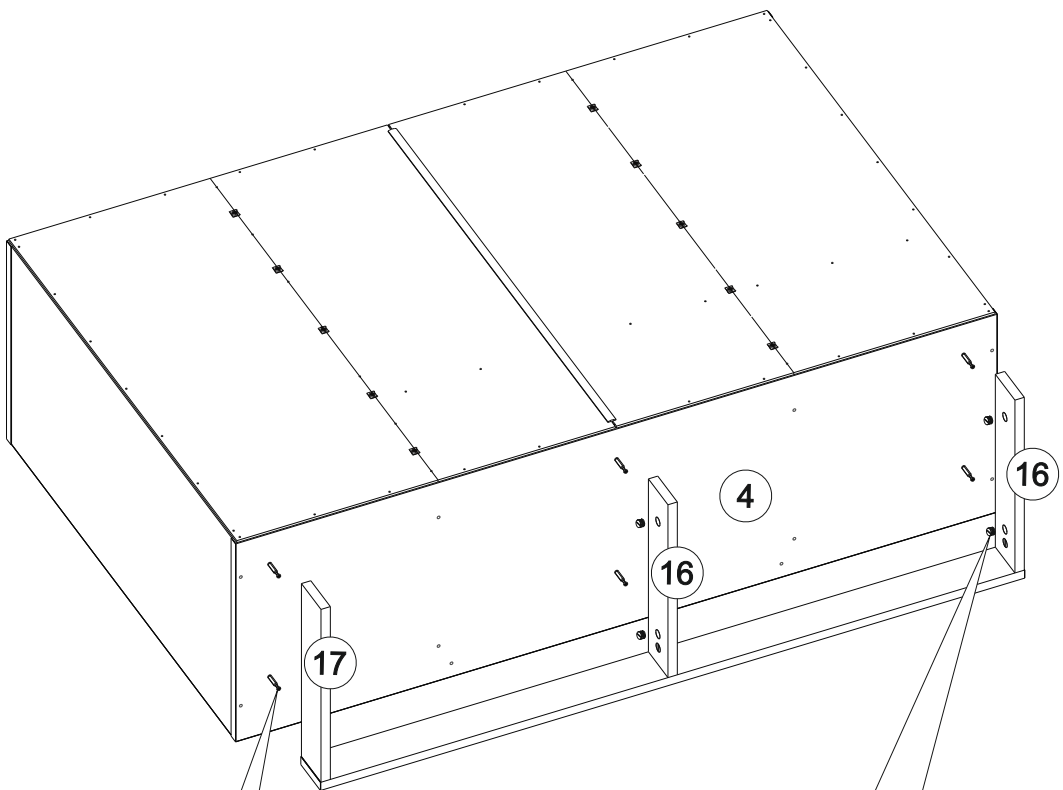
8/24

10/24



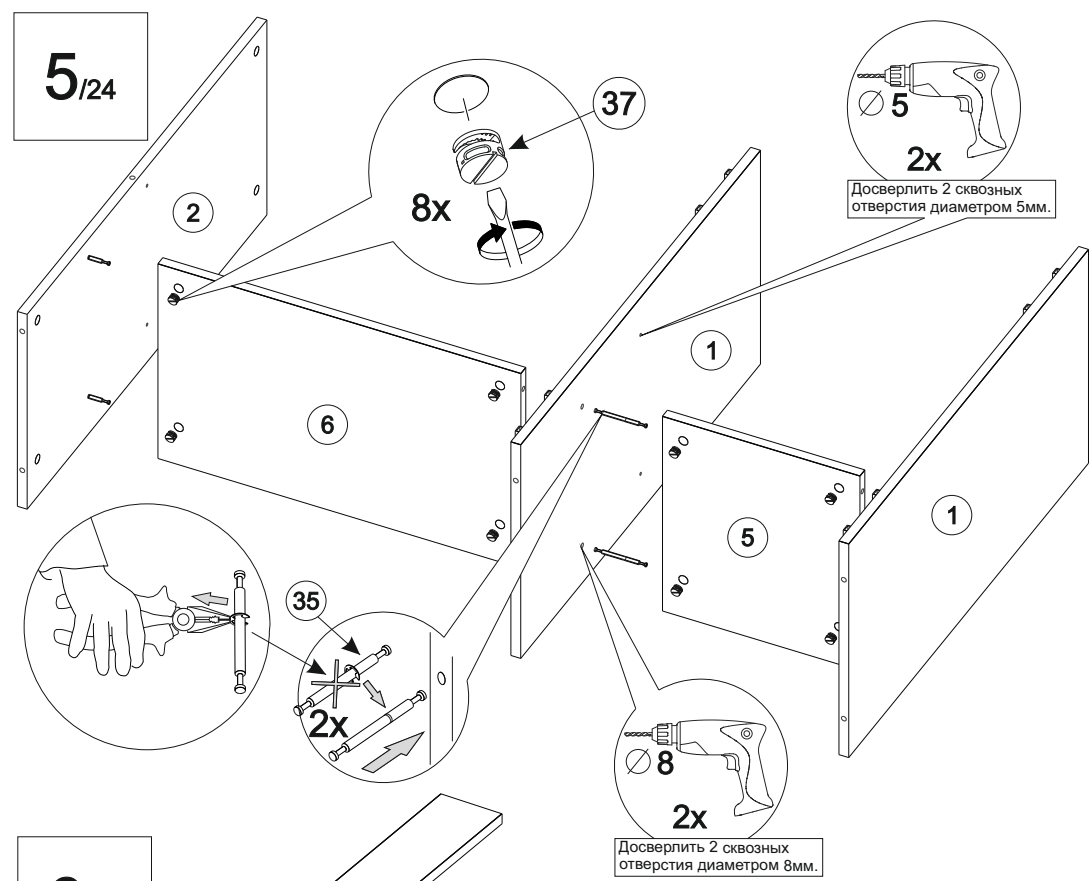
11/24



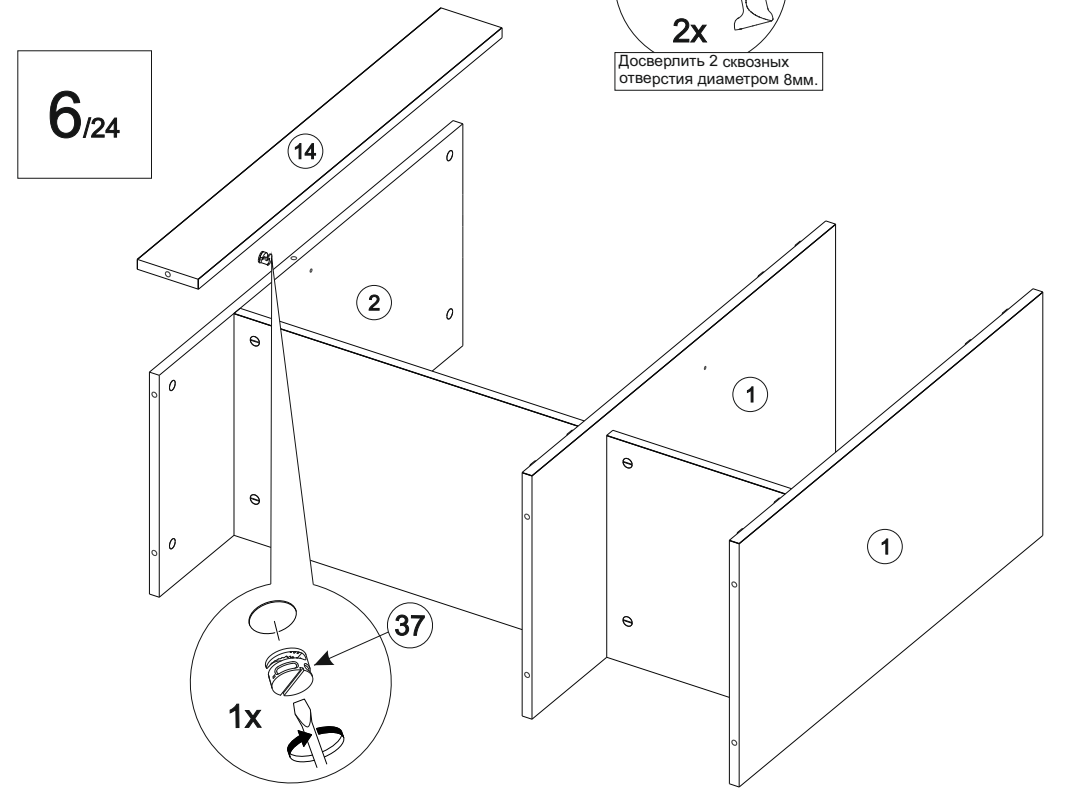
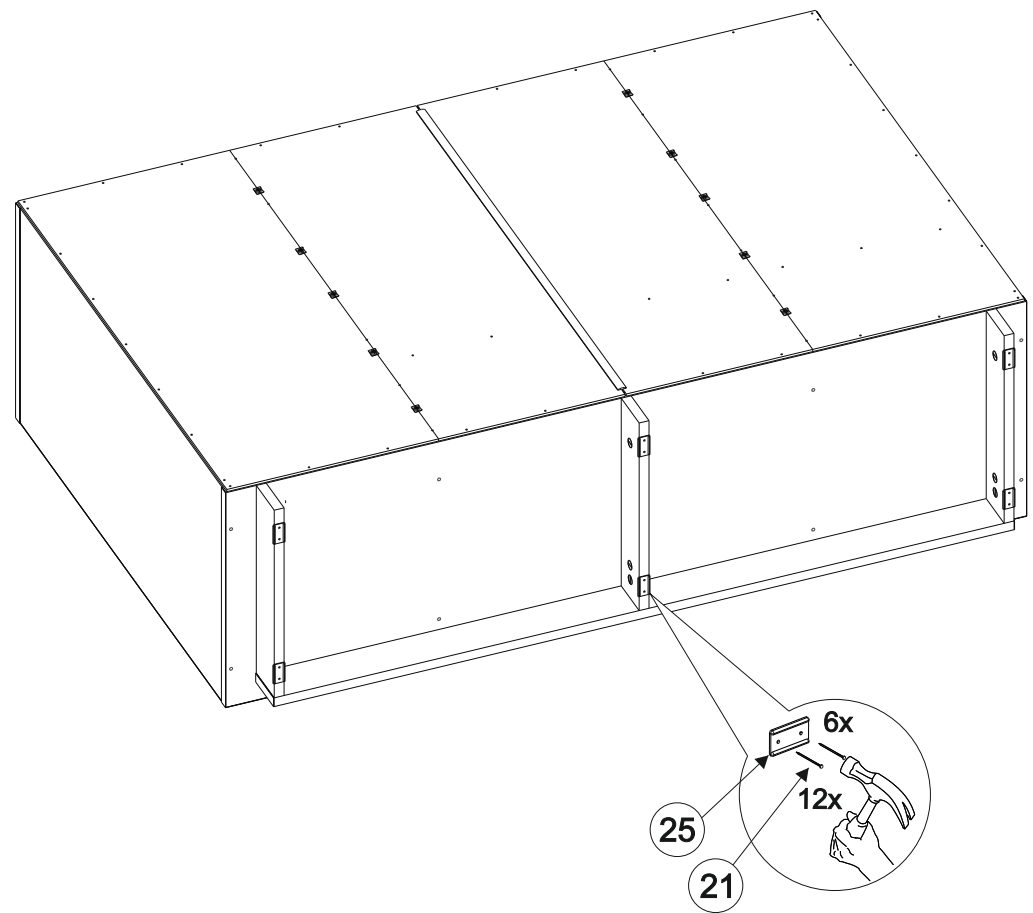


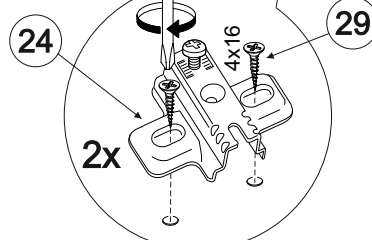
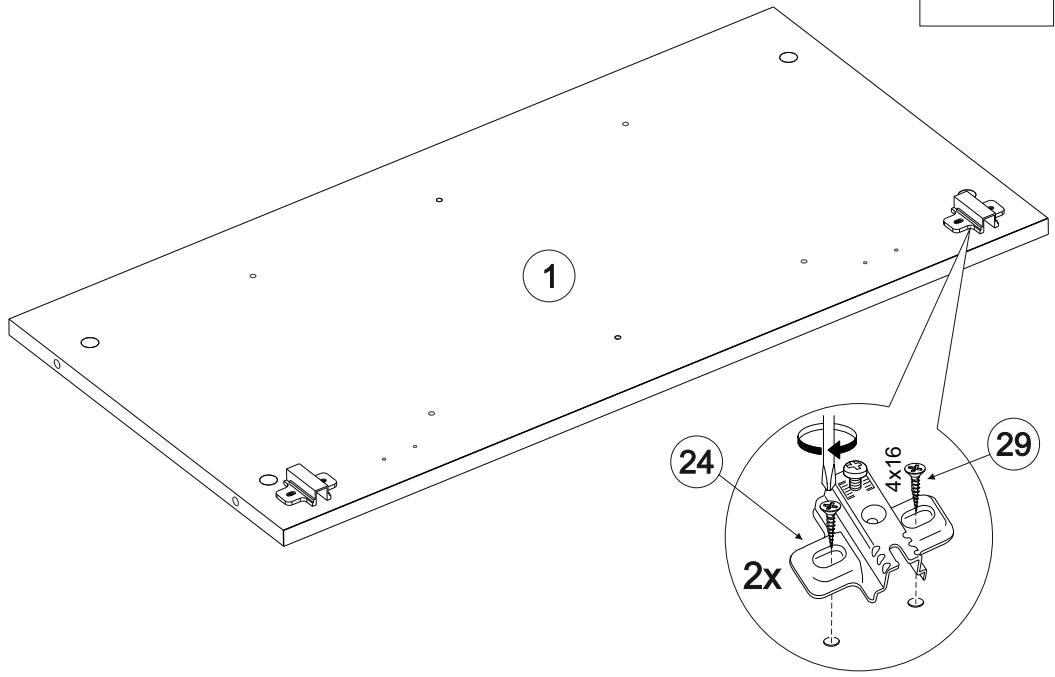
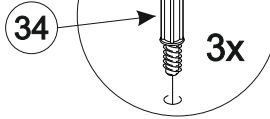
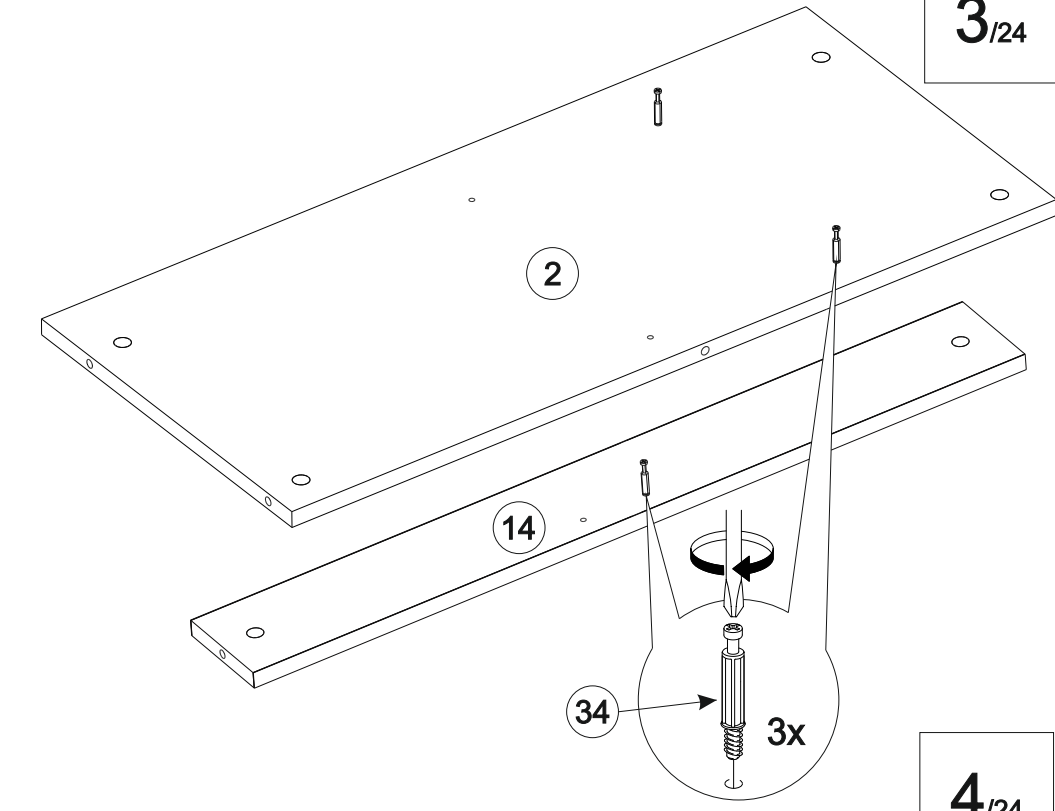
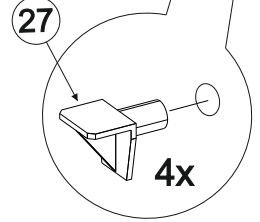
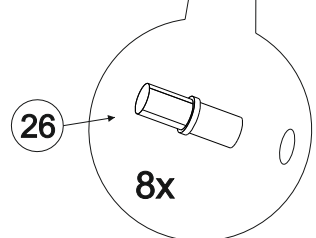
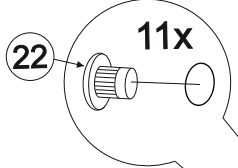
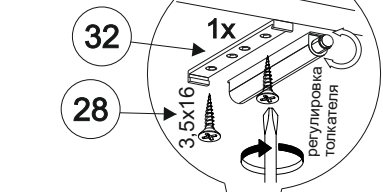
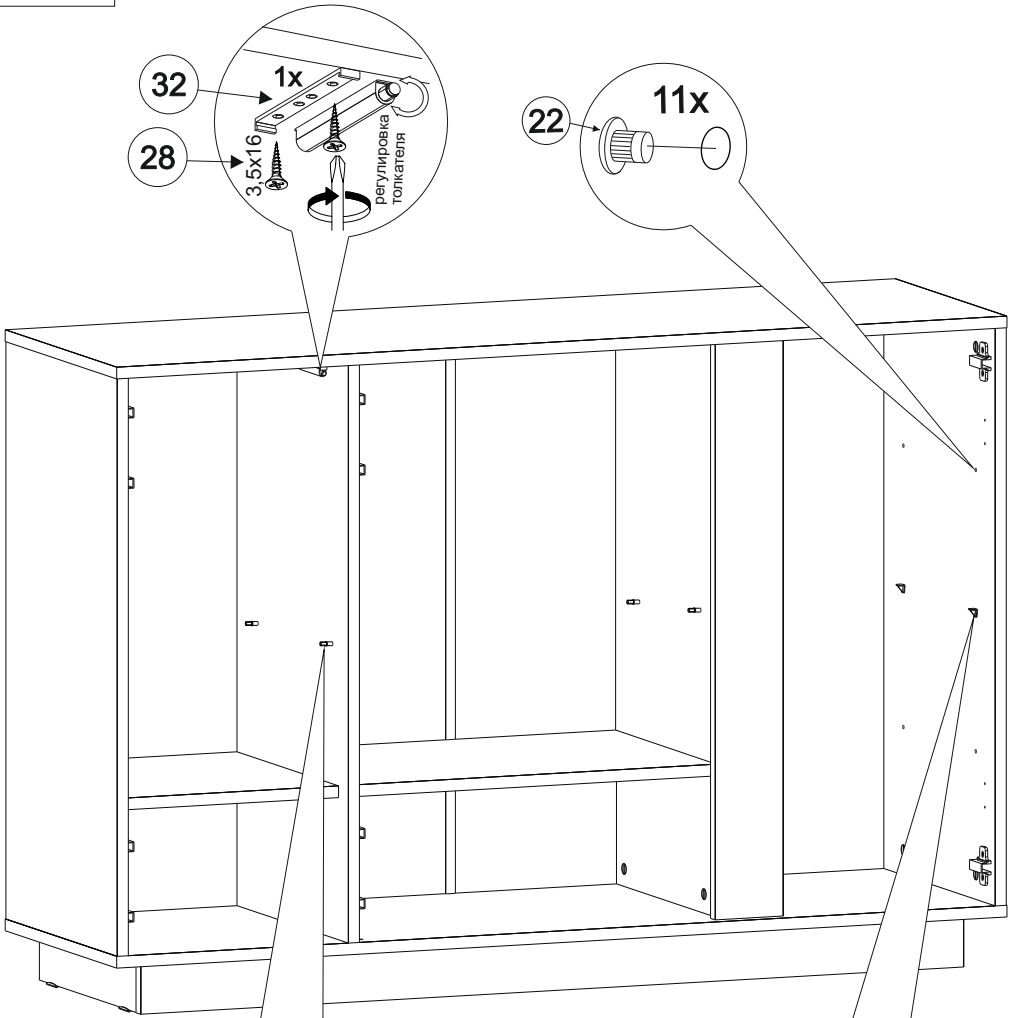
5/24

13/24

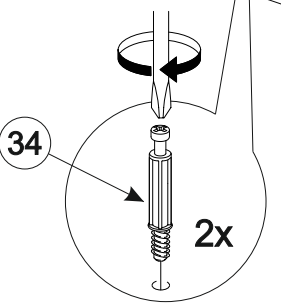
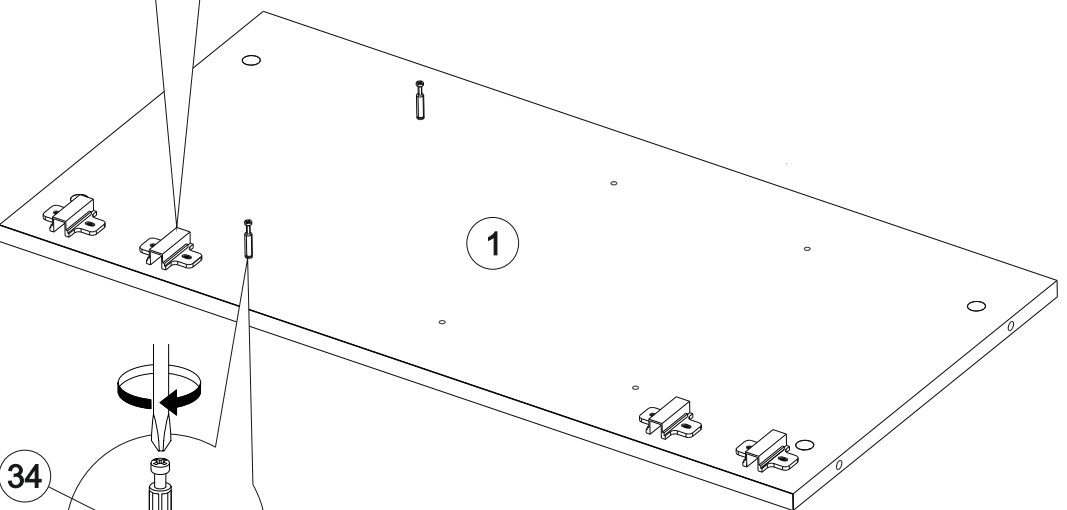
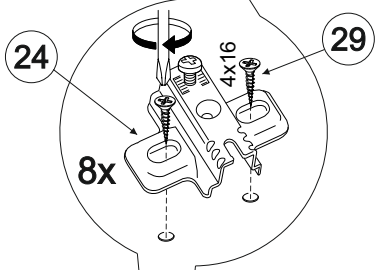
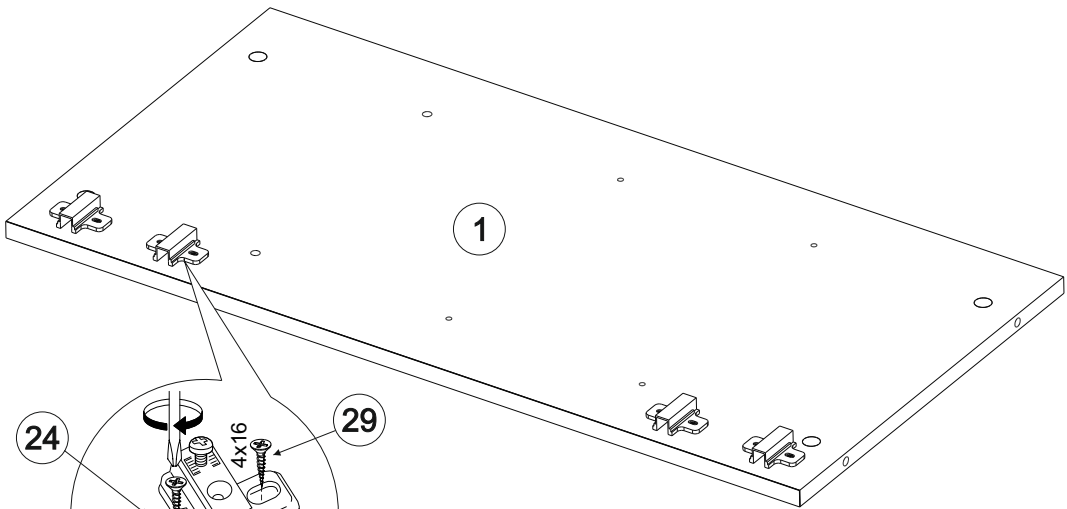


6/24

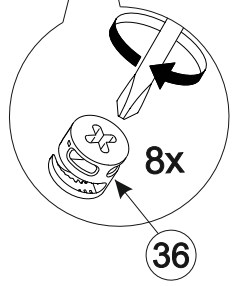
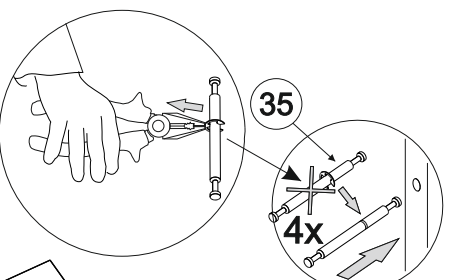
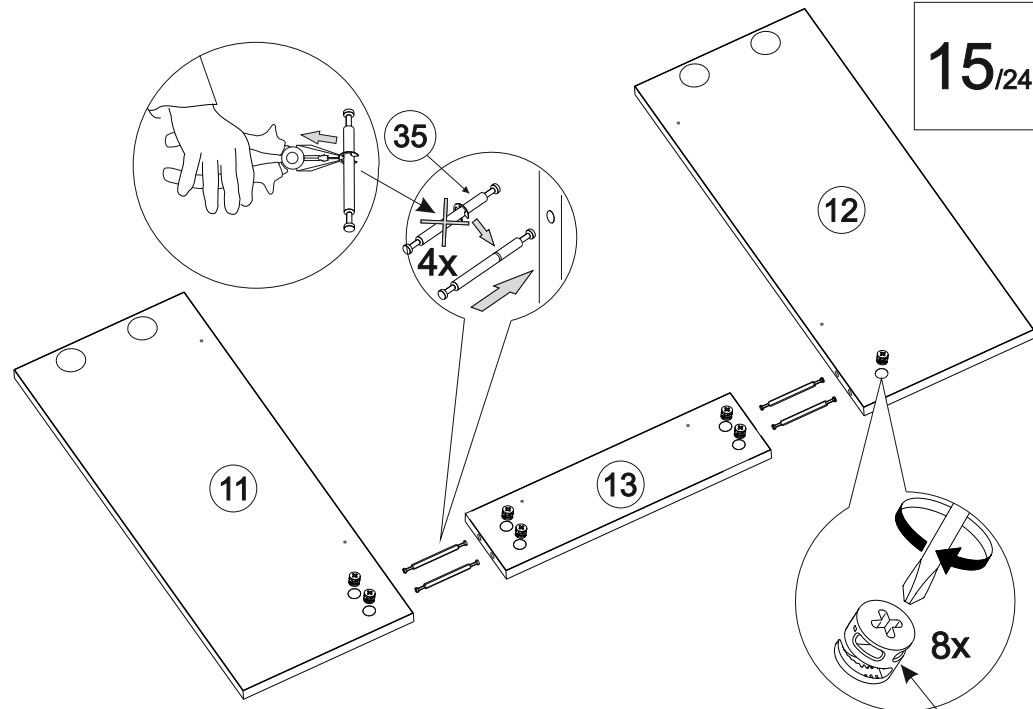




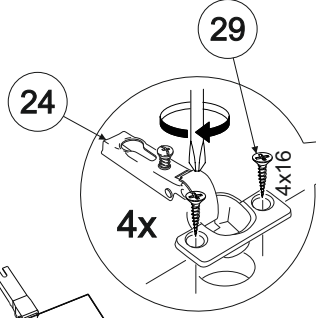
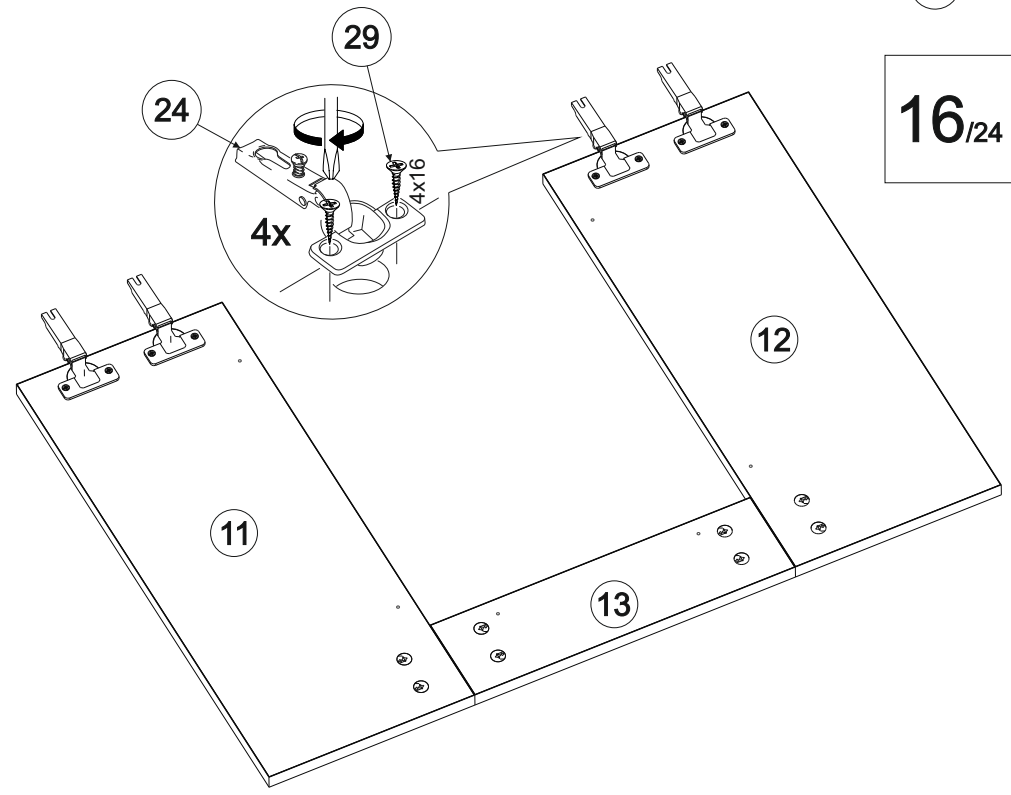
2/24



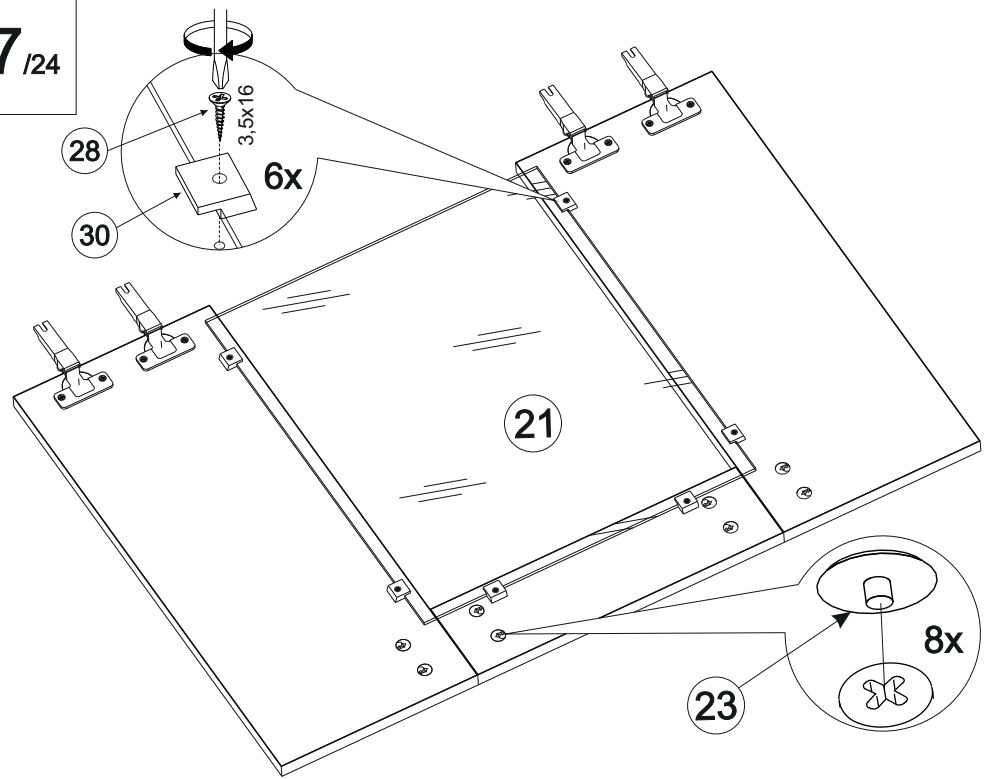
15/24



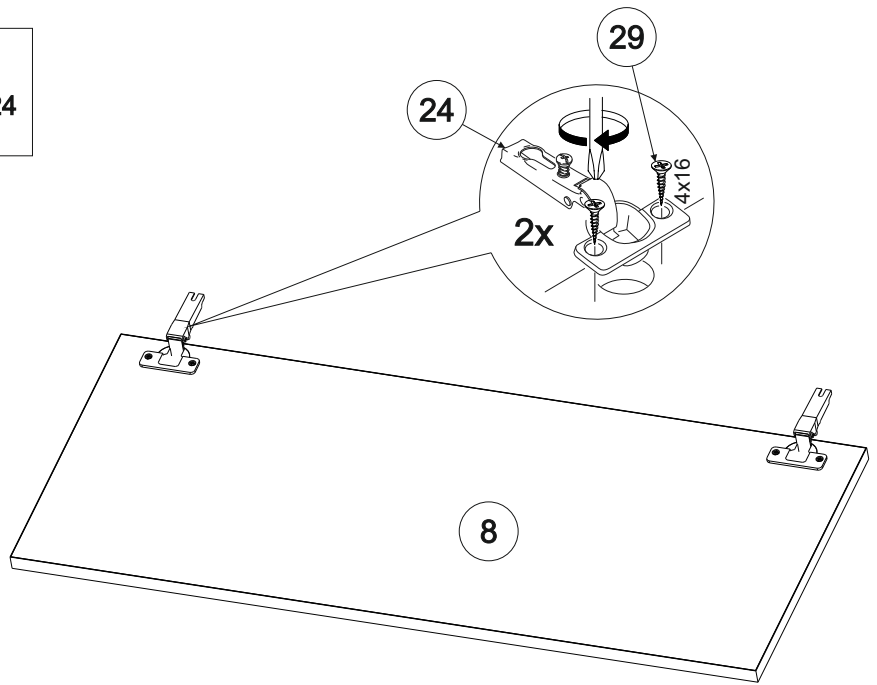
16/24



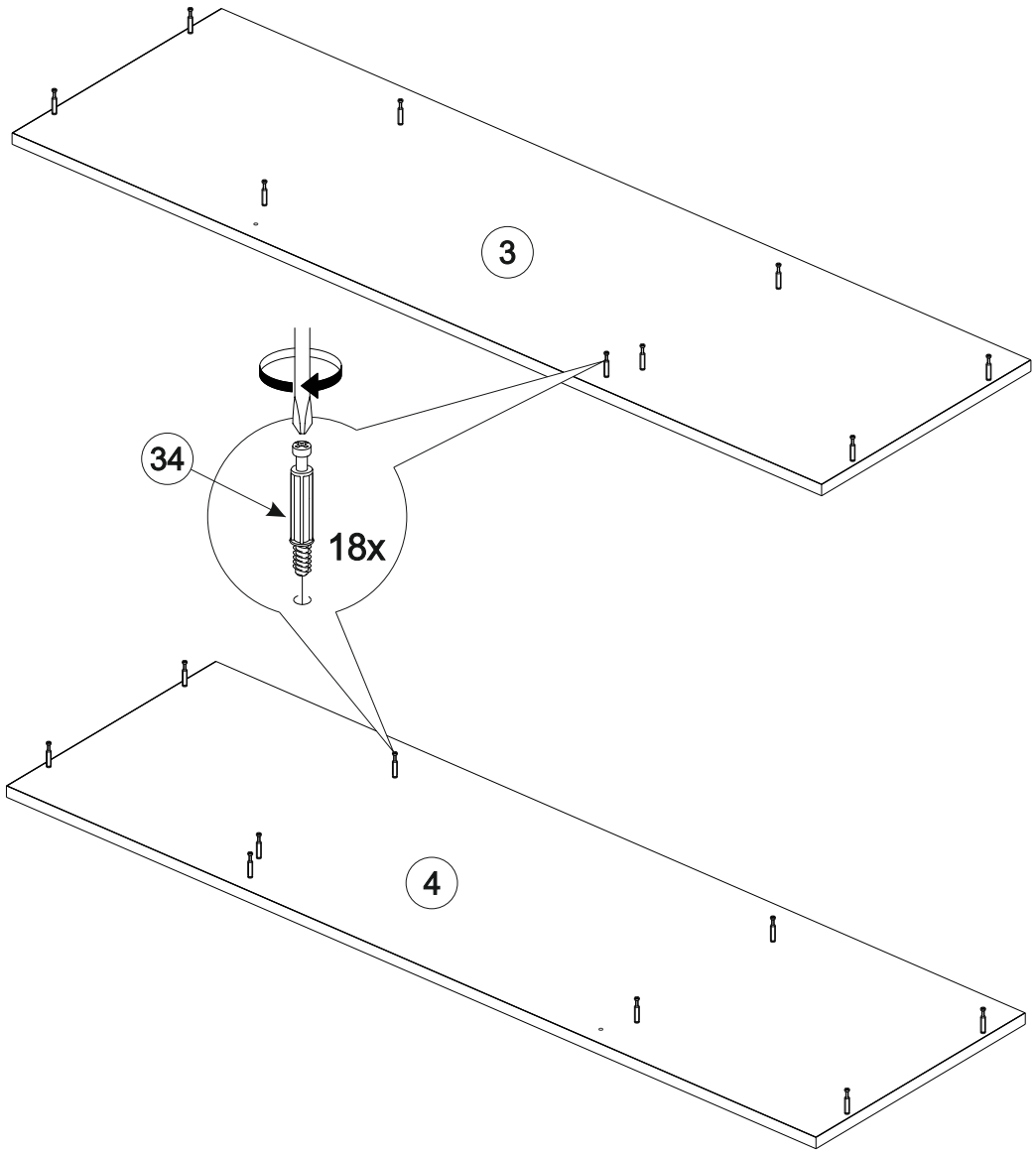
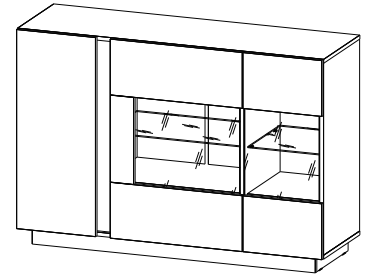
17 /24



18 /24

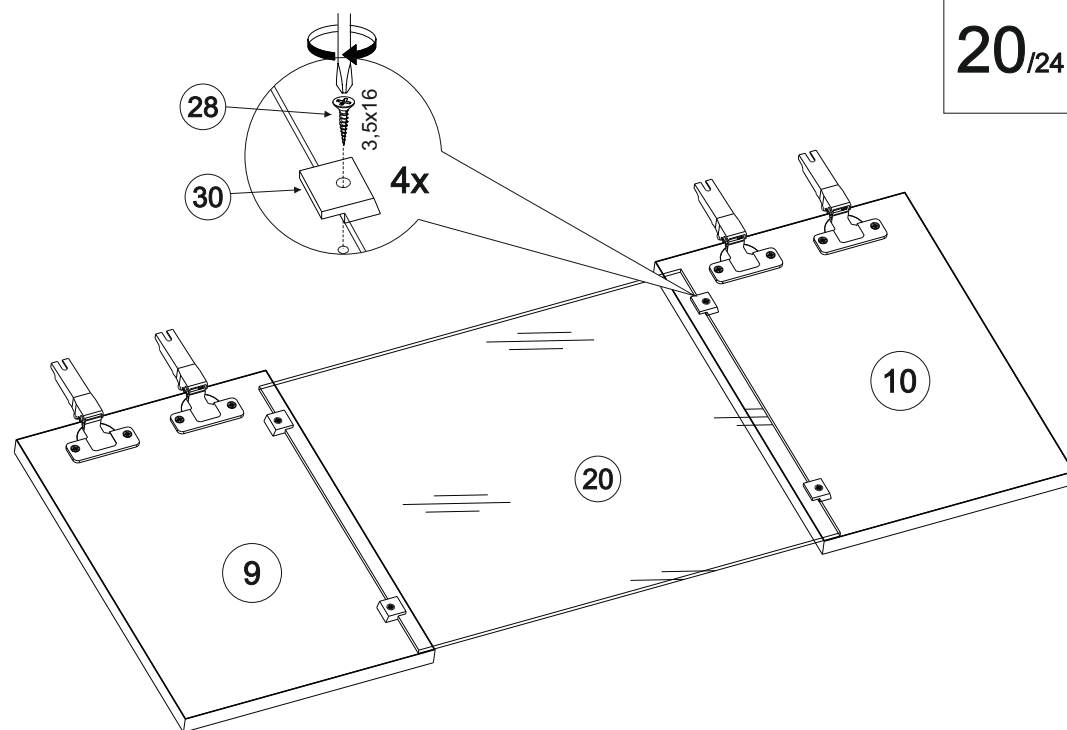
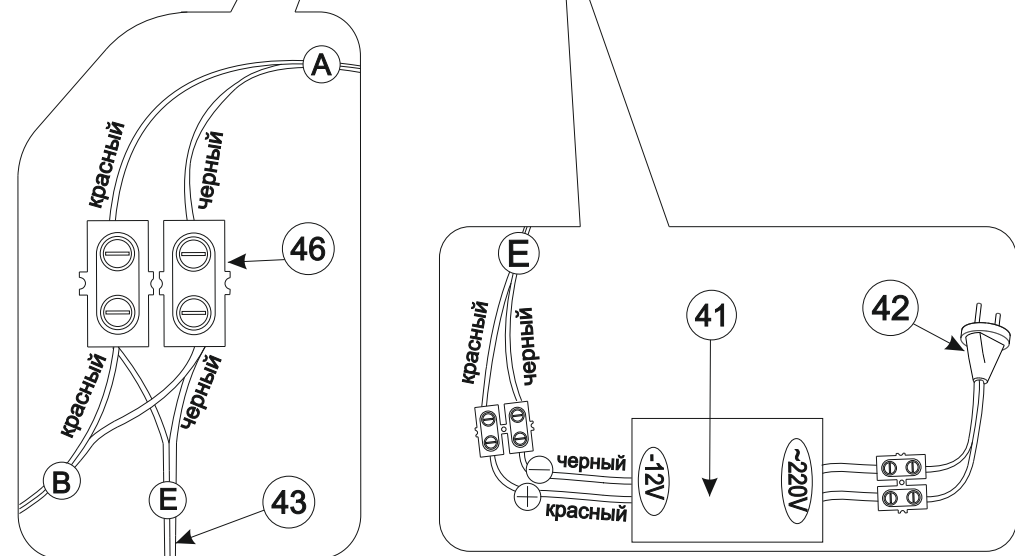
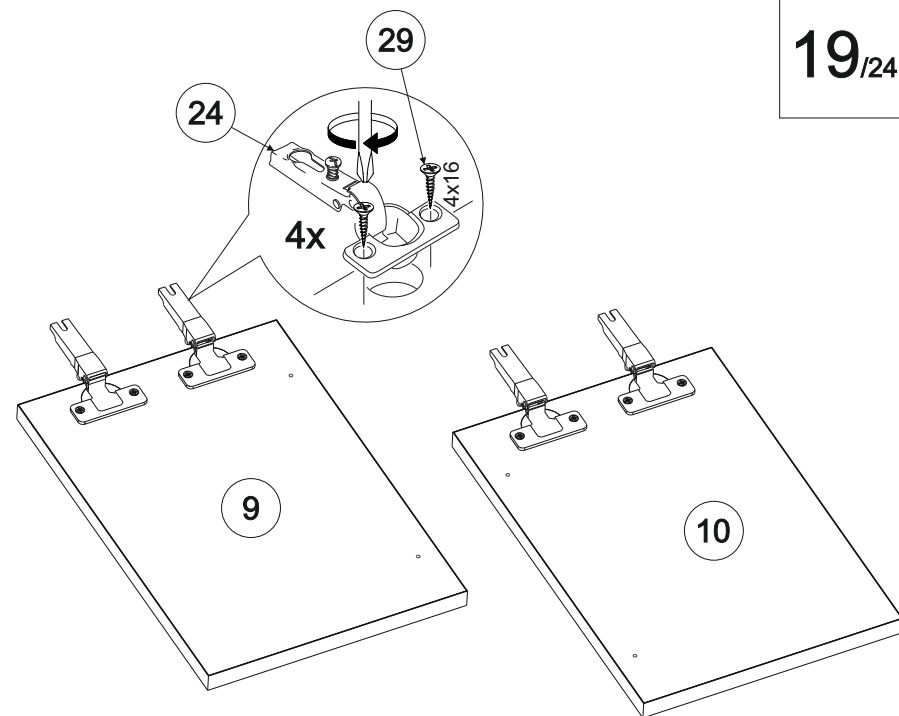
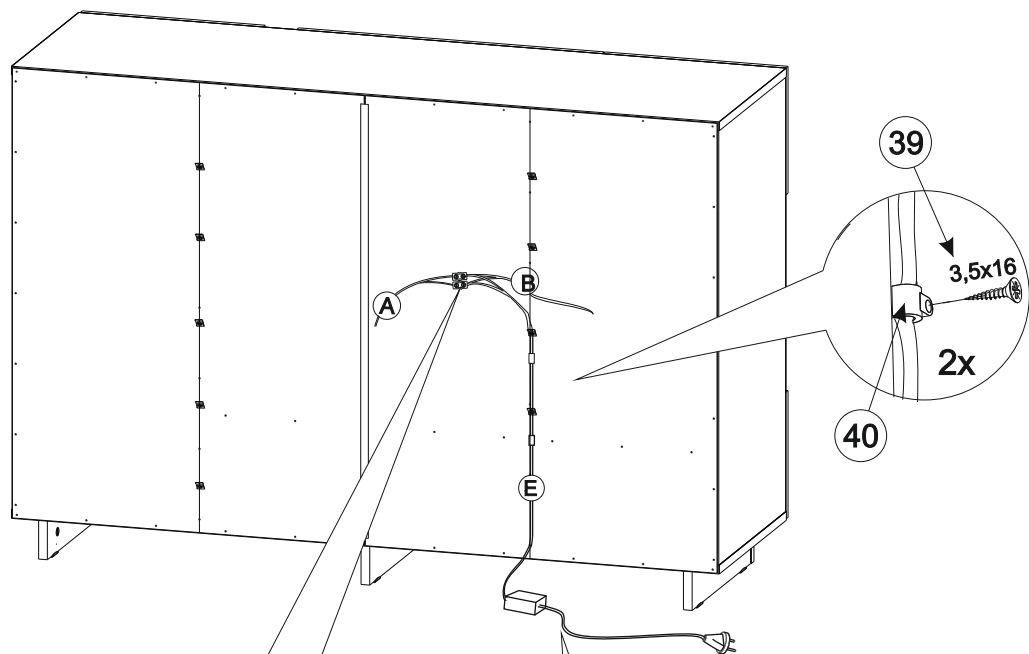


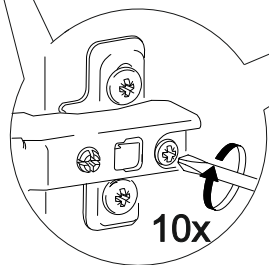
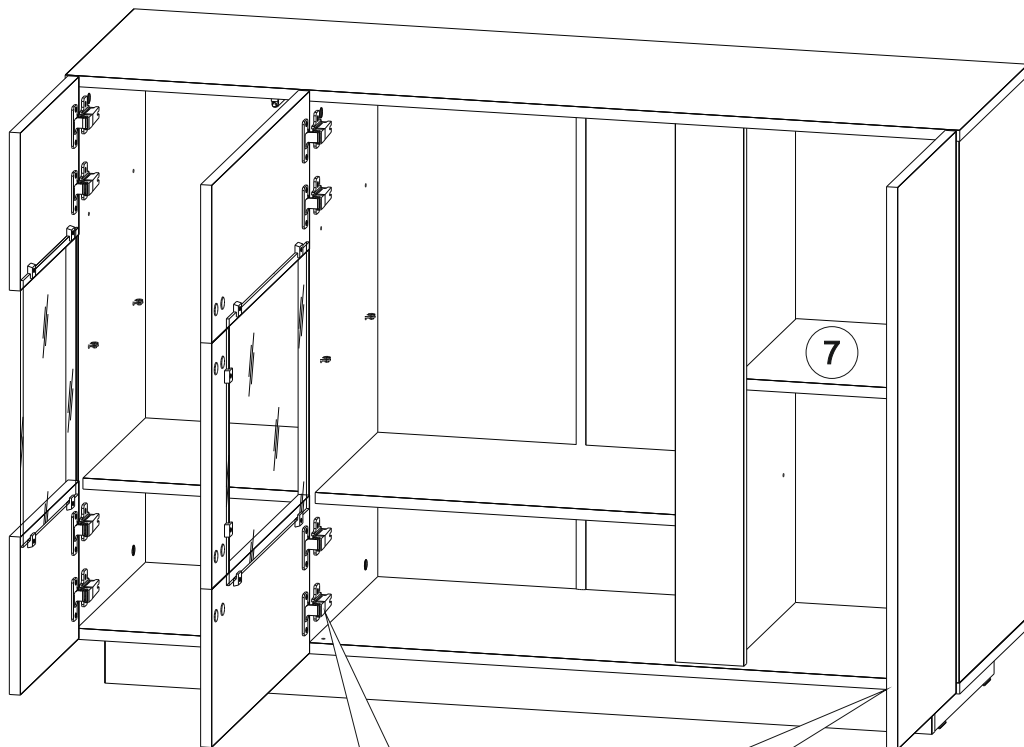
1 /24





За неправильное подключение, приведшее к любому ущербу, производитель ответственности не несет. Для правильного подключения лучше обратиться к специалисту.



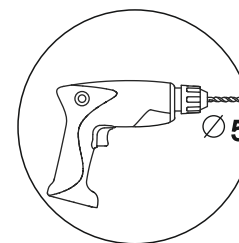
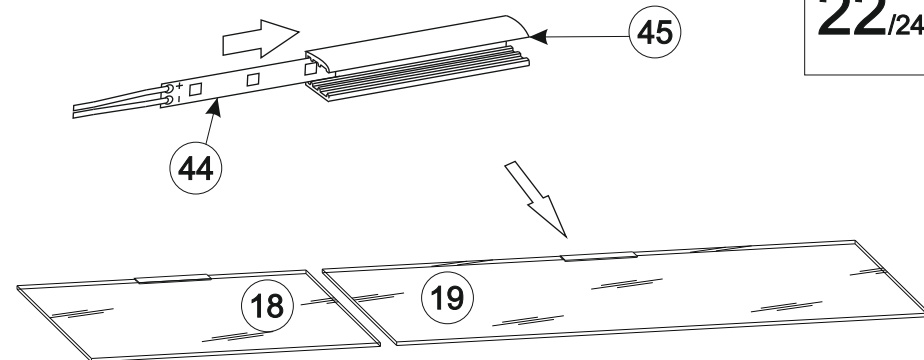
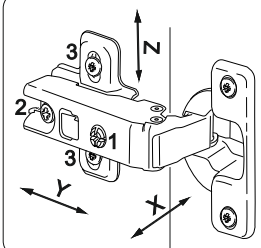


РЕГУЛИРОВКА ДВЕРНЫХ ПЕТЕЛЬ:

-отрегулируйте винтом 1 наклон створки двери относительно вертикали корпуса (напр. X)

-ослабьте винт 2, отрегулируйте зазор между створкой двери и корпусом (напр. Y), затем затяните винт 2

-ослабьте винты 3, отрегулируйте створку двери по высоте (напр. Z), затем затяните винты 3



Просверлить отверстие под провода в задней стенке.

