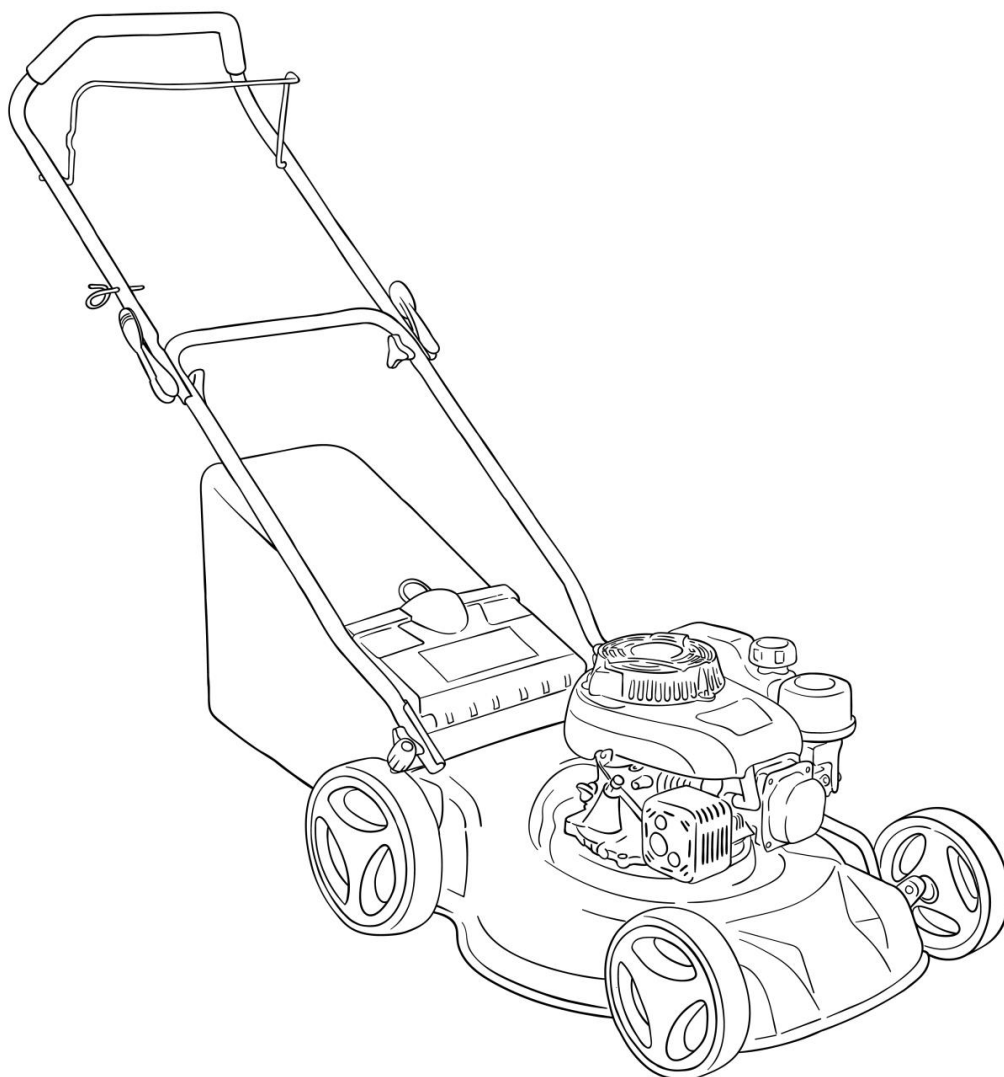


# eco

GIARDINAGGIO

Gasoline Lawn Mower  
Газонокосилка бензиновая

## LG-533



EAC

Date: 02/2019



Благодарим Вас за приобретение газонокосилки ECO!

## ВНИМАНИЕ!

Всегда храните данное руководство для последующего использования.

Убедитесь, что в гарантийной карте поставлены: штамп магазина, дата продажи и подпись продавца. Производитель оставляет за собой право без уведомления потребителя вносить изменения в конструкцию изделий, технические характеристики и комплектацию для улучшения их технологических и эксплуатационных параметров.

## ОБЛАСТЬ ПРИМЕНЕНИЯ

Бензиновая газонокосилка предназначена для скашивания травы на газонах, садовых участках, в парках и скверах, с соблюдением всех требований инструкции по эксплуатации изделия.

**ВНИМАНИЕ!** Данный инструмент предназначен для использования только в бытовых целях. На инструмент, используемый для предпринимательской деятельности или в профессиональных целях, гарантия не распространяется.

**ВНИМАНИЕ!** В целях безопасности косилка не должна использоваться для подравнивания кустарников и живых изгородей, для стрижки и измельчения вьющихся растений или травы на крышах-террасах и в цветочных ящиках на балконах. Кроме того, косилка не может быть использована для измельчения спиленных деревьев и живых изгородей, а также для выравнивания неровностей грунта.

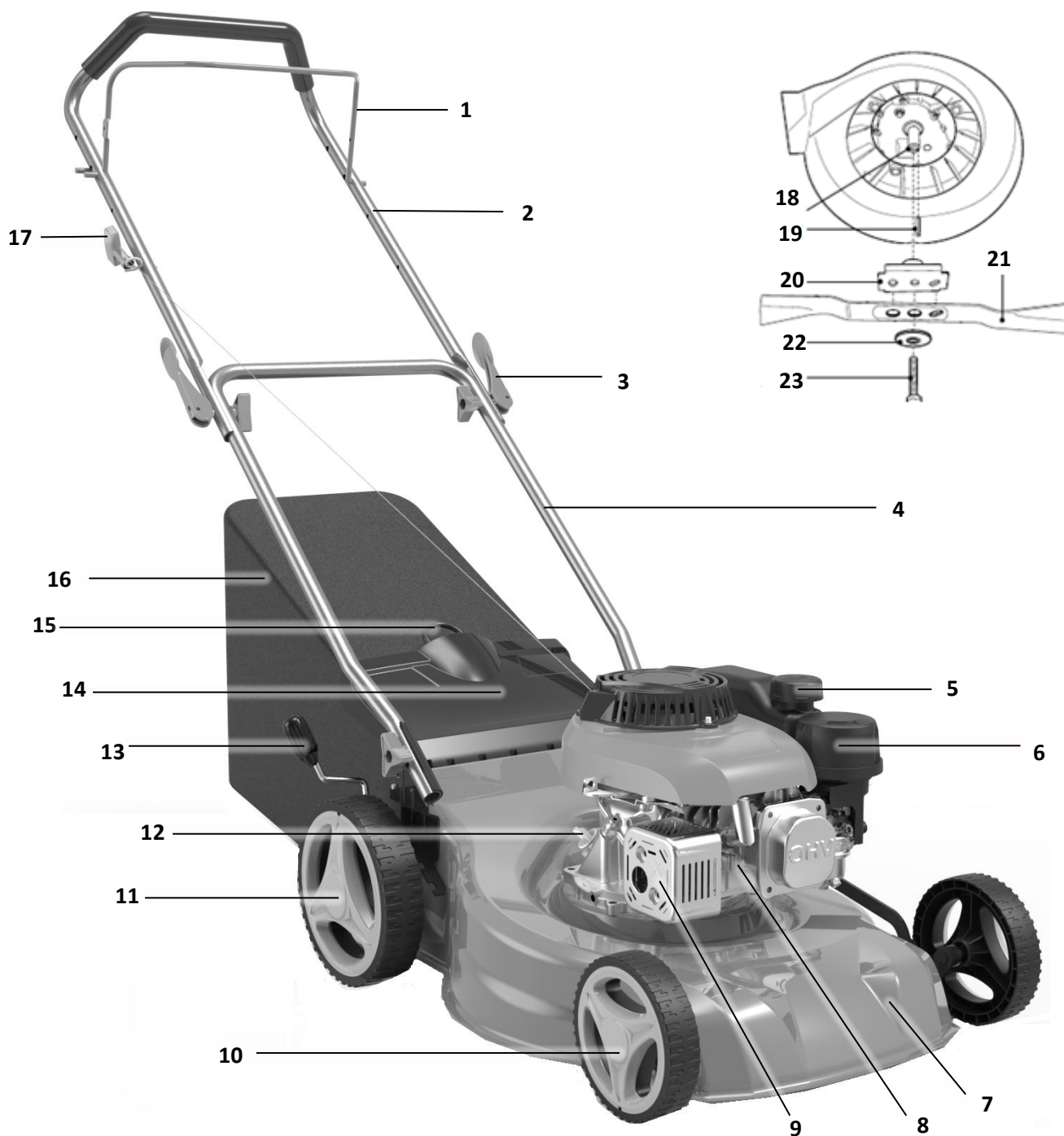
Использование газонокосилки в любых других целях, не предусмотренных настоящим руководством, является нарушением условий гарантийного обслуживания и прекращает действие гарантийных обязательств поставщика. Производитель и поставщик не несет ответственности за повреждения, возникшие вследствие использования газонокосилки не по назначению.

**ВНИМАНИЕ!** Запрещено использовать газонокосилку в качестве устройства привода для другого рабочего инструмента или инструментального набора.

## ТЕХНИЧЕСКИЕ ХАРАКТЕРИСТИКИ

Модель	LG-533
Тип двигателя	Одноцилиндровый, 4-тактный с воздушным охлаждением, верхним расположением клапанов (OHV), вертикальным валом
Модель двигателя	MX150
Тип стартера	Ручной
Мощность	3 кВт / 4 л.с.
Тип топлива	Бензин АИ-92
Объем топливного бака	0,80 л
Объем картера двигателя	0,40 л
Тип стартера	Ручной
Ширина скашивания	460 мм
Высота скашивания	25-75 мм (7 уровней)
Травосборник	60 л
Регулировка высоты скашивания	Центральная
Режим мульчирования	нет
Режим самоходного движения	нет

## ОПИСАНИЕ КОНСТРУКЦИИ



1 – Рычаг остановки двигателя с тросом управления; 2 – Верхняя рукоятка; 3 – Быстрозажимной фиксатор; 4 – Нижняя рукоятка; 5 – Пробка топливного бака; 6 – Корпус воздушного фильтра; 7 – Корпус газонокосилки (дека); 8 – Свеча зажигания; 9 – Глушитель; 10 – Переднее колесо; 11 – Заднее колесо; 12 – Пробка маслозаливной горловины; 13 – Рычаг регулятора высоты; 14 – Задняя крышка; 15 – Ручка травосборника; 16 – Травосборник; 17 – Ручка стартера; 18 – Вал двигателя; 19 – Шпонка; 20 – Адаптер крепления ножа; 21 – Нож; 22 – Шайба; 23 – Винт крепления ножа.

## МЕРЫ БЕЗОПАСНОСТИ

	Внимание. Опасность!		Опасность получения травм! Не кладите руки или ноги под вращающиеся детали или на них.
	Перед началом работы прочитайте руководство по эксплуатации		Не открывайте крышку травосборника при работающем двигателе
	Опасность вылетающих элементов. Сохраняйте безопасное расстояние.		Во время работы рекомендуется использовать шумоизолирующие наушники и защитные очки.
	Сохраняйте безопасное расстояние.		Не оставляйте работающее устройство без присмотра.
	Перед ремонтом отсоедините высоковольтный провод от свечи. Ремонт производите согласно инструкции.		Посторонние люди должны находиться вдали от рабочей зоны.

При подготовке к работе:

- Внимательно изучите настоящую Инструкцию. Ознакомьтесь с ручками управления газонокосилки и правилами эксплуатации.
- Не подпускайте детей или домашних животных к работающей газонокосилке.
- Каждый раз перед использованием газонокосилки следует выполнить визуальный осмотр на отсутствие повреждения или износа лезвий, болтов крепления лезвий и ножевого блока. В целях сохранения баланса одновременно заменяйте изношенные или поврежденные режущие лезвия и соответствующие болты крепления.
- Будьте внимательными, следите за тем, что Вы делаете, и продуманно начинайте работу с газонокосилкой. Не пользуйтесь газонокосилкой в усталом состоянии, если Вы находитесь под действием наркотиков, спиртных напитков или лекарств.
- Всегда применяйте защитные очки или лицевой щиток.
- Используйте средства индивидуальной защиты: защитную маску, обувь на нескользящей подошве, защитный шлем и средства защиты органов слуха.
- Не принимайте неестественное положение корпуса тела. Всегда занимайте устойчивое положение и держите всегда равновесие.
- Носите подходящую рабочую одежду. Не носите широкую одежду и украшения. При работе с газонокосилкой всегда носите прочную обувь и брюки, полностью закрывающие ноги. Нельзя работать с оборудованием босиком или в открытых сандалиях.

- Во время работы с косилкой не подпускайте близко к Вашему рабочему месту детей и посторонних лиц.
- Запрещается эксплуатация газонокосилки лицами, не достигшими 16 лет.

• Тщательно проверьте участок работы и удалите все предметы, которые могут быть отброшены ножом машины.

В процессе эксплуатации и технического обслуживания:

• Не включайте двигатель в закрытом помещении, где возможно скопление опасного угарного газа.

• Косите только при дневном свете или при хорошем искусственном освещении.

• По возможности, старайтесь не косить мокрую траву.

• На склонах всегда находите твердую опору для ног.

• Перемещайтесь в темпе шага, никогда не бегите.

• Будьте особо осторожны при изменении направления движения на склоне.

• Не косите на слишком крутых склонах.

• Будьте особо осторожны при передвижении газонокосилки по направлению к себе.

• Остановите лезвие, если газонокосилка наклонена для перемещения по участку без наличия травы или при транспортировке газонокосилки к месту работы и обратно.

• Никогда не работайте с газонокосилкой с неисправными защитными приспособлениями или снятыми защитными устройствами, например, без дефлектора и/или травосборника.

• Не изменяйте регулировочные настройки двигателя и не завышайте максимальные обороты двигателя.

• Запустите двигатель, соблюдая осторожность и в соответствии с инструкциями, уделив внимание тому, чтобы ваши ноги находились на достаточном расстоянии от лезвия.

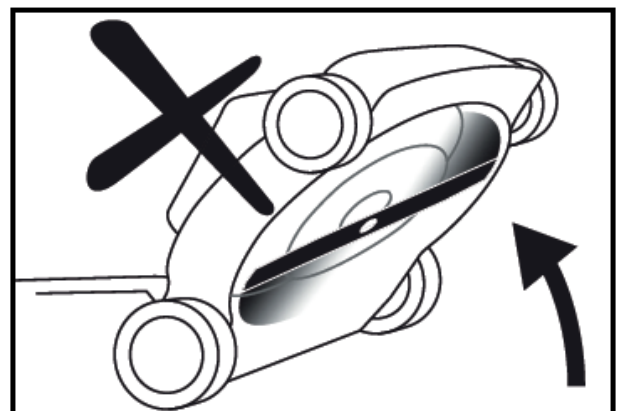
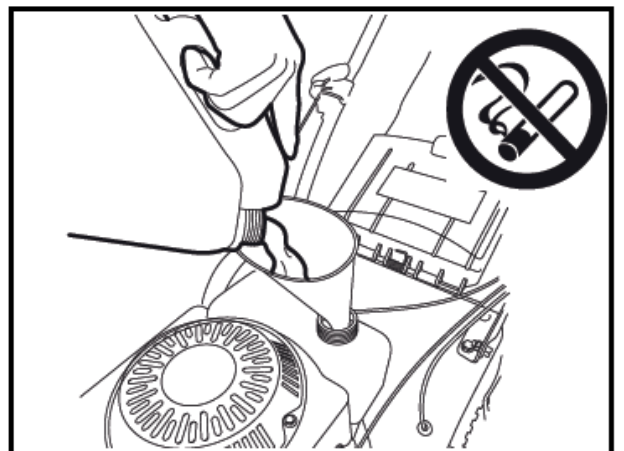
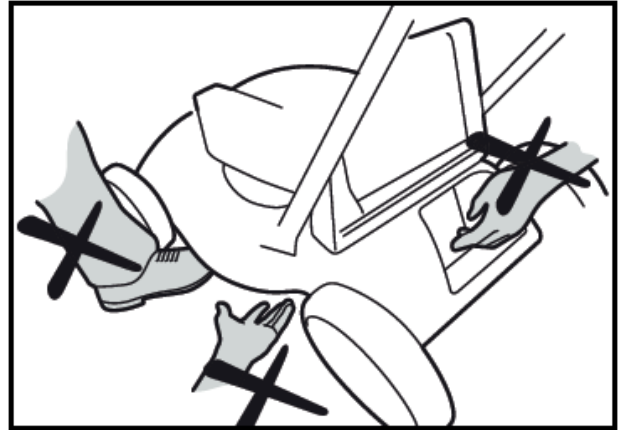
• Не наклоняйте газонокосилку при запуске двигателя, за исключением случаев, когда для запуска газонокосилка должна быть наклонена. В последнем случае, не наклоняйте ее больше, чем необходимо, и поднимите только ту часть, которая находится вдалеке от оператора.

• Не запускайте двигатель, стоя перед выбрасывающим соплом заднего или бокового выброса.

• Никогда не поднимайте и не транспортируйте газонокосилку при работающем двигателе.

• Необходимо остановить двигатель и отсоединить штекер свечи зажигания при:

- засорении или прочистке сопла заднего выброса;
- проверке, чистке или обслуживании газонокосилки;



- после соударения с посторонним предметом. Проверьте газонокосилку на предмет повреждений и проведите ремонт, перед тем как включать и эксплуатировать газонокосилку;
- если газонокосилка начинает необычно вибрировать.
- Необходимо остановить двигатель если:
  - вы оставляете газонокосилку без присмотра;
  - вы производите заправку косилки топливом.
- Будьте предельно осторожны при приближении к тупикам; кустам и деревьям или другим объектам, которые могут затруднять видимость.

Во избежание воспламенения и взрыва паров бензина:

- Храните топливо в специально предназначенных для этого емкостях.
- Заливайте топливо в бак только при выключенном двигателе.
- Заправляйте газонокосилку топливом только на открытом воздухе и не курите при заправке.
- Запрещается снимать крышку топливного бака и заливать топливо при работающем или при горячем двигателе.
- Не переливайте топливо в бак выше бензоналивной горловины;
- Удостоверьтесь, что крышка бензобака плотно закрыта. Если допущено проливание топлива, насухо вытрите ветошью бензин и дайте пятну высохнуть, прежде чем запускать двигатель;
- В случае разлива бензина не запускайте двигатель: удалите газонокосилку с места разлива бензина и избегайте образования каких-либо источников воспламенения до тех пор, пока пары бензина не рассеются.
- Не курите, не допускайте открытого огня или искрения возле заправленного топливом бака;
- Выхлопные газы содержат двуокись углерода, опасную для здоровья. Поэтому избегайте вдыхания выхлопных газов и не размещайте инструмент в непроветриваемом закрытом пространстве; запрещается работа в закрытых, непроветриваемых помещениях.

## ПОДГОТОВКА ГАЗОКОСИЛКИ К РАБОТЕ

**ВНИМАНИЕ!** Настоящая газонокосилка поставляется БЕЗ МАСЛА И БЕНЗИНА в двигателе.

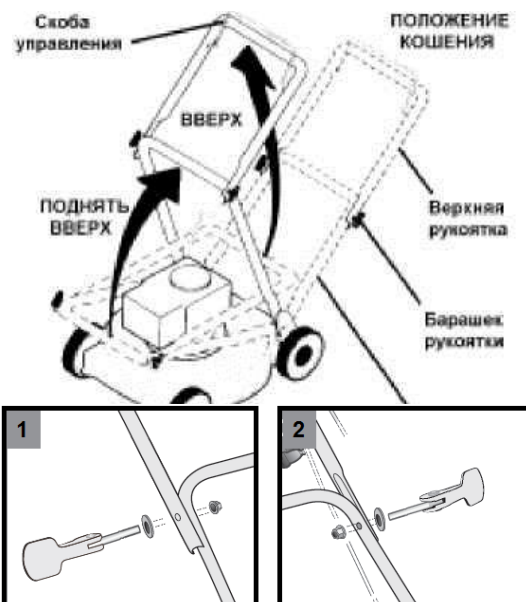
Газонокосилка была собрана на заводе, за исключением частей, поставляемых в разобранном виде в целях удобства транспортировки.

Перед началом работы все части должны быть установлены, а крепеж должен быть плотно затянут. Чтобы обеспечить необходимое усилие затяжки, используйте динамометрический ключ.

### Установка рукоятки

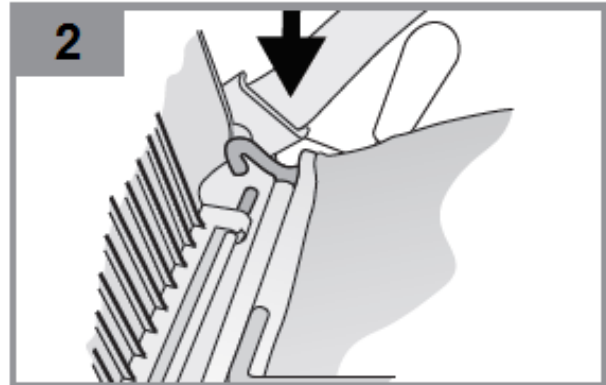
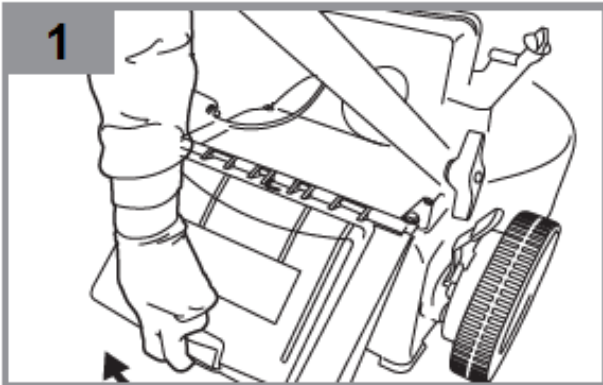
**ВНИМАНИЕ!** Осторожно извлеките рукоятку, чтобы не зажать и не повредить тросы управления.

1. Поднимите нижнюю часть рукоятки (4) и зафиксируйте ее при помощи барашковых гаек.
2. Поднимите верхнюю часть рукоятки (2) и зафиксируйте ее быстросажимными фиксаторами (3).
3. Зафиксируйте трос управления.
4. Заведите ручку стартера (17) в специальное кольцо на рукоятке.



### Установка травосборника

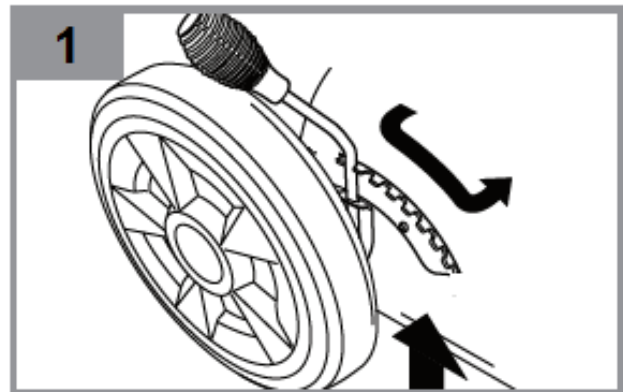
1. Поднимите заднюю крышку (14).
2. Установите травосборник (16) в посадочные отверстия или за ось задней крышки.



### Регулировка высоты стрижки

Чтобы изменить высоту стрижки, оттяните рычаг к колесу передвиньте регулировочный рычаг (13) в необходимое вам положение.

Установка рычага (13) в нижнее положение поднимает деку газонокосилки для высокого кошения (75 мм), установка в верхнее положение – для низкого кошения (25 мм). Отрегулируйте высоту по своему усмотрению. Среднее положение является наилучшим для большинства газонов.



### Добавление масла

**ВНИМАНИЕ!** Двигатель поставляется без масла в картере. Перед началом эксплуатации обязательно залейте необходимое количество рекомендованного моторного масла в картер.

Моторное масло является основным фактором, который влияет на эксплуатационные характеристики двигателя и определяет его ресурс. Для эксплуатации рекомендуется применять масло ECO 4-х тактное полусинтетическое SAE 10W-40, или аналогичное по своим свойствам высококачественное моторное масло для 4-х тактных двигателей с воздушным охлаждением, обладающее высокими мощными свойствами, и соответствующее по своим характеристикам требованиям класса SJ, SF, SH по классификации API (масла, классифицированные как соответствующие требованиям класса SJ, SF, SH, должны иметь соответствующую маркировку на упаковке). Вязкость моторного масла должна соответствовать средней температуре воздуха в вашем регионе.

**ВНИМАНИЕ!** Проверяйте уровень масла в картере каждый раз перед запуском двигателя или после 5 часов работы. Плотнo затягивайте крышку маслозаливной горловины.

Классы вязкости моторного масла по классификации SAE



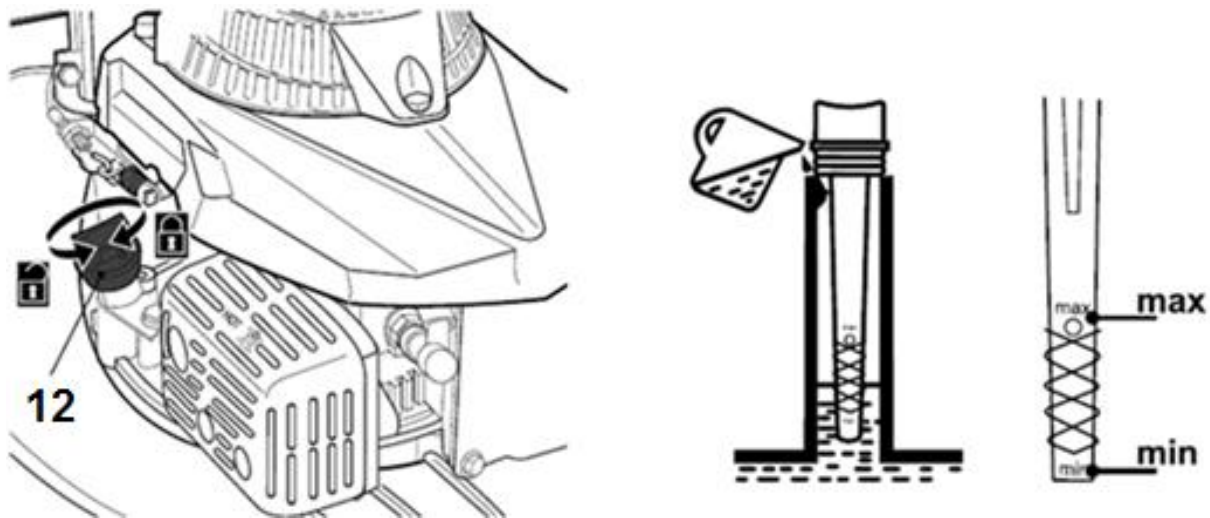


**ВНИМАНИЕ!** Во избежание серьезного повреждения двигателя запрещается использовать моторное масло для двухтактных двигателей.

**ВНИМАНИЕ!** Эксплуатация двигателя с низким уровнем масла может повредить двигатель.

**ВНИМАНИЕ!** Не переполняйте двигатель маслом - в этом случае он будет сильно дымить при запуске.

1. Убедитесь, что газонокосилка находится в горизонтальном положении.
2. Открутите и достаньте щуп (12) из маслосливной горловины.
3. Медленно влейте масло в картер двигателя, контролируя уровень масла по щупу (уровень масла должен находиться между максимальной и минимальной отметками на щупе).
4. Закрутите щуп.



**ВНИМАНИЕ!** При вводе в эксплуатацию новой газонокосилки первую замену масла необходимо произвести после 5 моточасов работы. Каждая последующая замена через 50 моточасов, согласно графика ТО при нормальных условиях эксплуатации.

**ВНИМАНИЕ!**

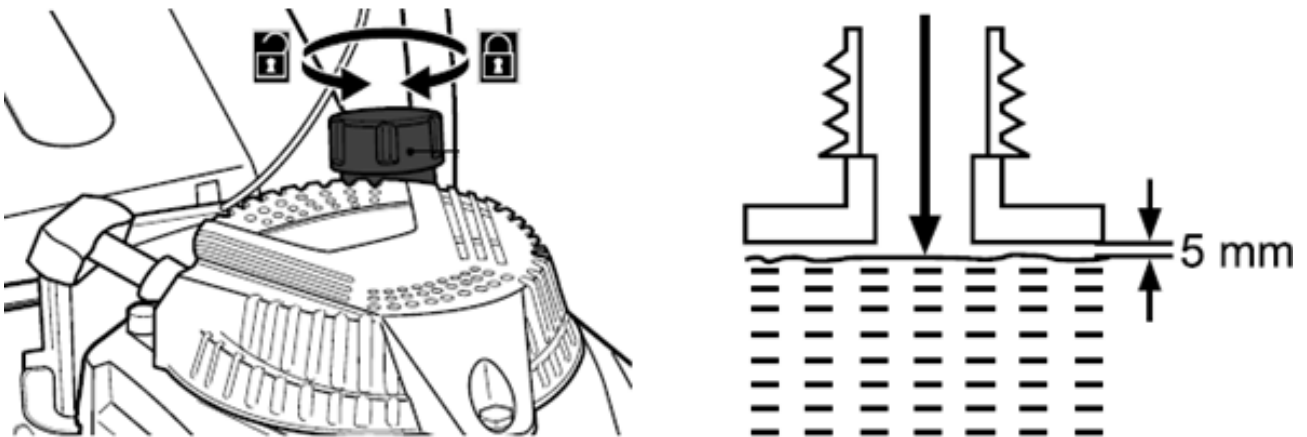
- Проверяйте уровень масла перед каждым использованием газонокосилки. Добавьте масло, если требуется. Наполните до максимальной отметки на щупе.
- Произведите замену масла в двигателе после первых 5 часов работы (обкатка двигателя).
- Осуществляйте замену масла после каждых 50 часов работы или каждый сезон.
- При работе в условиях сильной запыленности, смену масла следует осуществлять чаще.

**Добавление бензина**

Открутите пробку топливного бака и заполните топливный бак недоливая топлива до начала заливной горловины. Не переполняйте. Плотнo закройте крышку топливного бака.

Используйте свежий чистый неэтилированный бензин с минимальным октановым числом 92. Не смешивайте масло с топливом. При покупке топлива исходите из того, что оно должно быть использовано в течение 30 дней. В результате длительного хранения его свежесть утрачивается.

**ВНИМАНИЕ!** Вытрите остатки пролитого масла или топлива. Не храните, не проливайте и не используйте бензин около источников открытого пламени. Во избежание проблем с двигателем, необходимо опустошить топливную систему двигателя, подготавливая газонокосилку к длительному хранению (30 дней и более). Осушите топливный бак, запустите двигатель и дайте ему поработать, пока топливопровод и карбюратор не опустеют. В следующем сезоне используйте свежее и чистое топливо. Никогда не добавляйте средства для очистки двигателя и карбюратора в бензобак во избежание серьезных повреждений.



## РАБОТА С ГАЗОКОСИЛКОЙ

### Запуск двигателя

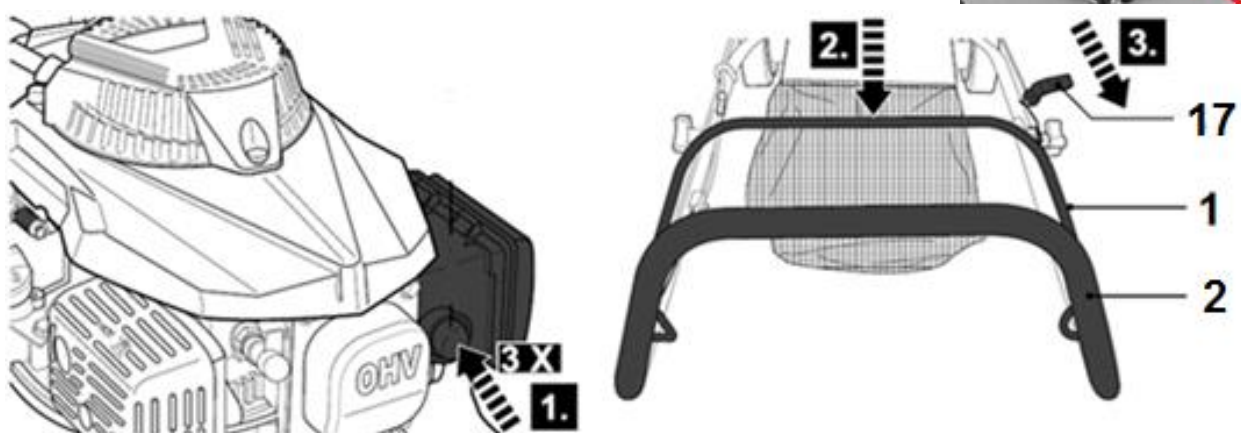
**ВНИМАНИЕ!** Перед запуском двигателя проверьте свечу зажигания, убедитесь, что в картере двигателя есть масло, а в топливном баке – бензин. Проверьте состояние воздушного фильтра.

Проверьте исправность рычага остановки двигателя, троса управления и ручного стартера.

**ВНИМАНИЕ!** В связи с тем, что на рабочие поверхности двигателя нанесено защитное покрытие, при первом использовании газонокосилки двигатель может немного дымить. Это нормально.

**ВНИМАНИЕ!** После запуска двигателя нож будет вращаться.

1. Перед запуском двигателя, несколько раз нажмите на праймер (ручной насос подкачки топлива). Обычно это не требуется при запуске двигателя, который уже работал в течение нескольких минут и его бензопровод уже заполнен топливом.
2. Несколько раз нажмите и отпустите рычаг остановки двигателя (1). Убедитесь в том, что тросик управления двигается свободно.
3. Прижмите рычаг остановки двигателя (1) к рукоятке (2) и, удерживая его, энергично потяните за ручку стартера (17). Не позволяйте ручке стартера отскочить назад (отскакивая, она может повредиться сама и повредить стартер).



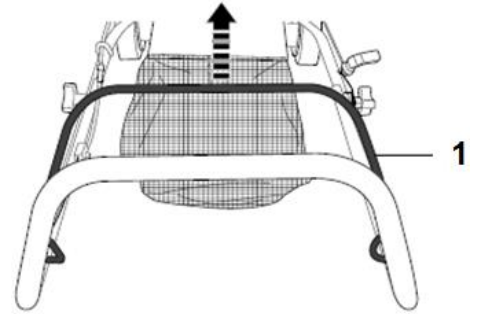
**ПРИМЕЧАНИЕ:** В прохладную погоду может потребоваться повторить вышеописанные шаги по подкачке топлива. В теплую погоду чрезмерная подкачка топлива может стать причиной “затопления” двигателя и он не запустится.

Если свеча зажигания “залита”, подождите несколько минут, перед тем как попытаться запустить и двигатель не повторяйте действий по подкачке топлива.

### Остановка двигателя

Чтобы остановить двигатель, отпустите рычаг остановки двигателя (1).

**ВНИМАНИЕ!** Лезвия продолжают вращаться по инерции несколько секунд после остановки двигателя.



## РЕКОМЕНДАЦИИ ПО РАБОТЕ С ГАЗОНОКОСИЛКОЙ

**ВНИМАНИЕ!** Убедитесь, что на газоне отсутствуют камни, палки, провода и другие предметы, которые могут повредить устройство или его двигатель.

При определенных условиях (например, очень высокая трава) может потребоваться увеличить высоту стрижки. Это позволит уменьшить усилия на привод колёс, а также предохранить двигатель от перегрузки и оставлению комков скошенной травы.

Также может потребоваться обрабатывать один участок в два или несколько заходов.

- При чрезмерно плотном кошении уменьшите ширину среза, перекрывая ранее пройденные участки и кося медленно.
- При использовании газонокосилки со сбором в травосборник влажной и плотной травы комья срезанной травы могут не попадать в травосборник или не наполнять его полностью.
- Ячейки в ткани травосборника могут забиваться грязью и пылью в ходе эксплуатации газонокосилки, и в результате меньшее количество травы будет попадать в травосборник. Чтобы избежать этого, регулярно промывайте травосборник и просушивайте его.
- Содержите в чистоте верхнюю часть двигателя около стартера. Не допускайте скапливания скошенной травы в этом районе. Это поможет циркулировать воздуху в двигателе и продлит срок его службы.
- Не стригите газон, если трава мокрая. Лучшее время для кошения - сразу после полудня. К этому времени трава высыхает, а свежескошенная трава еще находится под прямым действием солнечных лучей.
- Для достижения лучших результатов, отрегулируйте высоту стрижки так, чтобы лезвия срезали верхнюю часть травы на одну треть длины лезвия. Если трава переросла, может потребоваться увеличить высоту среза, это позволит уменьшить усилия по толканию, а также предохранить двигатель от перегрузки и образованию комков скошенной травы. При чрезмерно плотной траве уменьшите ширину среза, перекрывая ранее пройденные участки.

### Очистка

**ВНИМАНИЕ!** Следите за тем, чтобы срезанная трава и другой мусор не накапливались внутри кожуха газонокосилки. Это обеспечит большую производительность устройства.

- Очистите нижнюю часть газонокосилки с помощью скребка; уберите остатки скошенной травы и другого мусора.

**ВНИМАНИЕ!** Запрещается поднимать косилку над поверхностью земли или включать привод колес во время произведения мокрой очистки корпуса. Брызги воды могут попасть в двигатель или лезвия могут повредить шланг.

- Старайтесь чаще очищать двигатель, чтобы не допускать скапливания мусора. Загрязненный двигатель сильно греется в процессе работы, что ведет к сокращению срока службы.
- Содержите в чистоте поверхности газонокосилки и колеса; не допускайте попадания на них бензина, масла и т.д. В случае попадания бензина или масла на указанные части, протрите их.

## ХРАНЕНИЕ И ТРАНСПОРТИРОВКА

### Хранение

В конце сезона, а также, если не собираетесь использовать газонокосилку в течение 30 дней и более, необходимо провести следующие мероприятия.

Опустошите топливный бак, запустив двигатель и дав ему поработать, пока топливопровод и карбюратор не опустеют. Никогда не добавляйте никаких присадок для очистки двигателя и карбюратора в бензобак во избежание серьезных повреждений.

До начала чистки дождитесь остановки и остывания двигателя.

Перед тем, как поместить газонокосилку на хранение, полностью очистите её от остатков травы, удалите всю грязь, смазку, листья и т.д. Очень важно не допускать образования смолистых осадков в таких частях топливной системы, как карбюратор, топливный фильтр, топливный шланг и бензобак в процессе хранения газонокосилки.

- Полностью очистите газонокосилку.
- Убедитесь, что все гайки, болты, винты и штифты плотно затянуты и закреплены.
- Визуально осмотрите вращающиеся части на предмет наличия повреждений, поломок, а также износа. Замените части, если требуется.
- Перед тем, как поместить газонокосилку на хранение, Вы можете сложить рукоятку.
- Храните газонокосилку в сухом и чистом помещении.
- Никогда не храните газонокосилку с топливом в бензобаке внутри помещения, где пары бензина могут достичь открытого пламени или искр. Перед тем, как поместить газонокосилку на хранение в закрытое помещение, дайте двигателю полностью остыть.
- Накрывайте газонокосилку соответствующим материалом, не удерживающим влагу. Не используйте полиэтилен, так как он препятствует воздухообмену и приводит к конденсации влаги, вследствие чего металл начинает ржаветь.

**ВНИМАНИЕ!** Никогда не накрывайте газонокосилку, если двигатель и выхлопная труба ещё теплые.

- Не храните бензин более 30 дней.
- Смените топливо, если оно загрязнено, расслоилось или покрылось ржавчиной.

### Транспортировка

Перед транспортировкой снимите высоковольтный кабель со свечи.

Транспортировка осуществляется крытым транспортом любого вида, обеспечивающим сохранность газонокосилки, в соответствии с правилами перевозок грузов, действующими на данном виде транспорта.

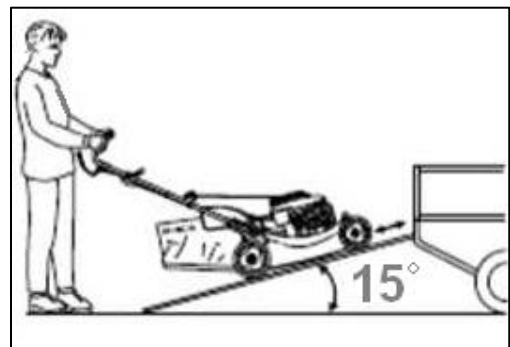
Рекомендуется при погрузке и выгрузке газонокосилки использовать пандус либо привлечь еще одного человека.

Угол наклона пандуса не должен превышать 15°.

**ВНИМАНИЕ!** Во избежание несчастных случаев и повреждения газонокосилки запрещается грузить газонокосилку по пандусу своим ходом.

Во избежание повреждения системы при скатывании газонокосилки задним ходом.

Во время перевозки газонокосилка должна находиться в горизонтальном положении; все ее колеса должны иметь устойчивую опору.



Перевозимая газонокосилка должна быть зафиксирована на месте с помощью стропов, а также противооткатных башмаков, устанавливаемых под колеса.

Стропы не должны контактировать со следующими частями газонокосилки: рычагом включения привода колёс, топливным баком, топливопроводом и всеми тросами управления.

## ТЕХНИЧЕСКОЕ ОБСЛУЖИВАНИЕ

**ВНИМАНИЕ!** Техническое обслуживание должно выполняться только в авторизованном сервисном центре, адреса которых Вы можете найти на последних страницах данного руководства.

### Замена лезвия

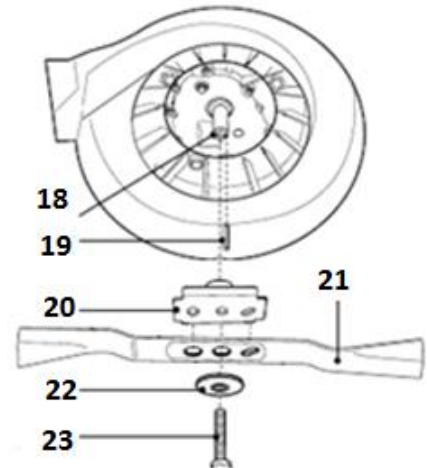
#### ЗАПРЕЩАЕТСЯ:

- работать газонокосилкой с тупым или погнутым ножом;
- работать газонокосилкой с ножом, имеющим разную длину лопастей;
- работать газонокосилкой, если поврежден адаптер крепления ножа;
- работать газонокосилкой с разбалансированным ножом.

**ВНИМАНИЕ!** Невыполнение этих требований может привести к выходу из строя двигателя. В этом случае изделие не подлежит ремонту по гарантии.

В период эксплуатации все поврежденные или изношенные детали должны быть заменены на оригинальные, рекомендованные производителем.

Во время работы нож может затупиться и получить повреждение при ударе о твердые предметы. Поэтому необходимо контролировать нож (21) на износ или повреждения, как например, трещины. Периодически проверяйте болт (23), который крепит нож. Проверяйте надлежащую затяжку болта. При ударе ножа о какой-либо твердый предмет, необходимо остановить работу двигателя и проверить адаптер ножа (20) и сам нож на отсутствие повреждений.



### Замена масла

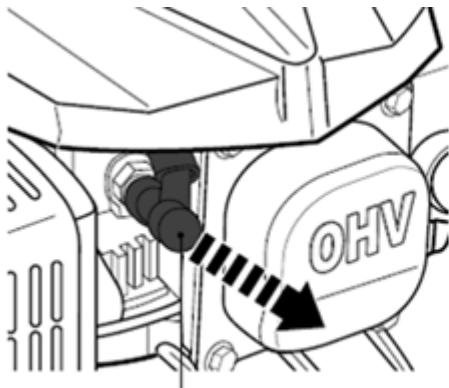
При замене масла внимательно ознакомьтесь с разделом инструкции «Добавление масла»

- Перед сливом масла из системы смазки, слейте топливо из бака, запустите двигатель и выработайте остатки топлива из карбюратора.
- Подождите, пока двигатель остановится и слегка остынет.
- Отсоедините провод от свечи зажигания.
- Установите емкость для слива отработанного масла под маслосливную горловину.
- Вывинтите пробку-щуп маслосливной горловины и положите газонокосилку на бок на чистую поверхность.
- Слейте масло из картера.
- После слива моторного масла верните газонокосилку в горизонтальное положение.
- Медленно влейте свежее масло в картер, периодически останавливаясь и проверяя уровень масла на щупе.
- Заполните картер до предельной (верхней) отметки на щупе. Не переполняйте картер.
- Плотно закрутите пробку маслосливной горловины.
- Подсоедините провод к свече зажигания.

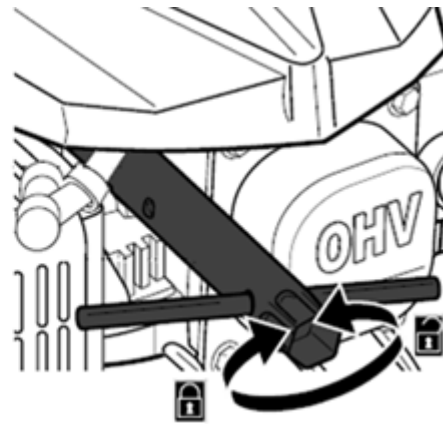
### Свеча зажигания

- Дождитесь, пока двигатель остынет.
- Снимите со свечи (8) наконечник высоковольтного провода.
- Выверните свечу специальным ключом.

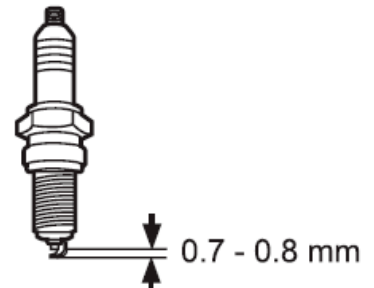
- Осмотрите свечу зажигания: если центральный электрод износился и если изоляция повреждена, т.е. имеются трещины, сколы и т.д., замените свечу на новую.



8



- Проверьте зазор между электродами, в случае необходимости отрегулируйте. Он должен составлять около 0,7-0,8 мм.
- Во избежание повреждения резьбы сначала вверните свечу рукой до упора. Убедившись в правильной установке свечи по резьбе, плотно затяните ее ключом. Недостаточная затяжка свечи зажигания может привести к ее перегреву и повреждению двигателя.
- Установите на свечу наконечник высоковольтного провода.
- При установке новой свечи зажигания проверните ее еще на пол-оборота после прижимания шайбы. При установке использованной свечи зажигания проверните ее еще на 1/8 – 1/4 оборота после прижимания шайбы.



### Воздушный фильтр

При использовании загрязненного воздушного фильтра двигатель будет плохо работать и может повредиться. Осуществляйте замену фильтра после 100 часов работы или каждый сезон. Осуществляйте замену фильтра чаще при работе в условиях сильного загрязнения и запыленности.

- Откройте крышку (6) воздушного фильтра и выньте фильтрующий элемент.
- Очистите его, промыв в мыльном растворе или использовав негорючий растворитель, высушите и пропитайте моторным маслом, отожмите излишки масла. Если фильтр сильно загрязнен, замените его.
- Установите фильтрующий элемент обратно и установите крышку.



Для поддержания газонокосилки в рабочем состоянии очень важно регулярно проводить осмотры и техническое обслуживание.

**ВНИМАНИЕ!** Никогда не работайте газонокосилкой без воздушного фильтра, с грязным или поврежденным воздушным фильтром. Пыль и грязь будут попадать в двигатель, что приведет к его поломке. Выход из строя двигателя по этой причине не подлежит гарантийному ремонту. Держите воздушный фильтр чистым.

## ТАБЛИЦА ПЕРИОДИЧНОСТИ ТЕХНИЧЕСКОГО ОБСЛУЖИВАНИЯ

Вид технического обслуживания / Периодичность	Каждое применение	Первый месяц или 5 часов	Каждые 3 месяца или 25 часов	Каждые 6 месяцев или 50 часов	Каждый год или 100 часов
Моторное масло	проверка	0			
	замена		0	0(1)	
Воздушный фильтр	проверка	0			
	очистка		0(1)		
Свеча зажигания	очистка			0	
	замена				0
Топливный бак и фильтр	очистка				0 (2)
Зазор клапанов	контроль/регулировка				0 (2)
Топливопровод	проверка/очистка	Каждые 2 года (2)			

(1) Интервалы технического обслуживания сокращаются, если станция работает в загрязненной зоне.

(2) Обслуживание должно выполняться специалистом авторизованного сервисного центра.

## ВОЗМОЖНЫЕ ПРОБЛЕМЫ И ПУТИ ИХ РЕШЕНИЯ

Неполадка	Возможные причины	Решение
Двигатель не запускается	Загрязнен воздушный фильтр	Очистите или замените воздушный фильтр
	Отсутствует топливо	Залейте топливо
	Грязное или старое топливо	Опустошите бензобак и влейте свежее чистое топливо
	Провод отсоединен от свечи зажигания	Подсоедините провод к свече зажигания
	Испорчена свеча зажигания	Замените свечу зажигания
	Холодный двигатель	Нажмите кнопку ручного насоса (см. запуск двигателя)
	Не нажат рычаг выключателя зажигания	При запуске нажмите рычаг выключателя зажигания
Двигатель теряет мощность	Задняя часть кожуха или нож косилки застряли в плотной траве	Установите высоту стрижки
	Загрязнен воздушный фильтр	Очистите или замените воздушный фильтр
	Слишком много масла	Проверьте уровень масла
	Грязное или старое топливо	Опустошите бензобак и влейте свежее чистое топливо
	Загрязнен топливный фильтр, неисправен карбюратор	Обратитесь в сервисный центр
Малый неровный срез	Поврежденное, изношенное или ослабленное лезвие	Замените лезвие. Затяните крепежный болт
	Разная высота колес	Отрегулируйте высоту колес
	Скапливание скошенной травы под газонокосилкой	Очистите нижнюю часть газонокосилки

## КРИТЕРИИ ПРЕДЕЛЬНЫХ СОСТОЯНИЙ, КРИТИЧЕСКИЕ ОТКАЗЫ И ДЕЙСТВИЯ ПЕРСОНАЛА

### Критерии предельных состояний

Критериями предельного состояния являются:

- необратимая деформация деталей (узлов) исключающая эксплуатацию техники в нормальном режиме;
- необратимая деформация рамы агрегата, исключающая эксплуатацию агрегата в нормальном режиме;
- достижение назначенных показателей;
- нарушение геометрической формы и размеров деталей, препятствующее нормальному функционированию;
- необратимое разрушение деталей, вызванное коррозией, эрозией и старением материалов.

### Перечень критических отказов

- Выход из строя элементов управления двигателем внутреннего сгорания.
- Выход из строя элементов управления трансмиссии.
- Критический износ рабочих органов.

### Действие персонала в случае инцидента, критического отказа или аварии

В случае инцидента, критического отказа и (или) аварии следует прекратить дальнейшие работы и оценить причину инцидента.

При отказе оборудования, и отсутствии информации в инструкции по эксплуатации по устранению неполадки необходимо обратиться в сервисную службу торговой марки ECO.

Замена изношенных частей должна производиться квалифицированными специалистами сервисной службы торговой марки ECO.

### Ошибочные действия персонала, которое приводят к инциденту или аварии

Для предотвращения ошибочных действий, персоналу перед началом использования газонокосилки необходимо внимательно изучить руководство по эксплуатации. Выполнение требований и рекомендаций руководства по эксплуатации предотвратит возможные ошибочные действия при работе с инструментом, и обеспечит оптимальное функционирование газонокосилки и продление срока её службы.

Основные ошибочные действия:

- начало эксплуатации устройства без прочтения руководства по эксплуатации и ознакомления с устройством газонокосилки;
- оставление работающего устройства без присмотра;
- допуск к эксплуатации устройства лиц с пониженными физическими, чувственными или умственными способностями или при отсутствии у них жизненного опыта или знаний или детей;
- эксплуатация устройства без средств индивидуальной защиты (наушники, очки или защитной маски).

## УТИЛИЗАЦИЯ



В случае если изделие не соответствует требованиям безопасности, его необходимо утилизировать. Изделие не относится к обычным бытовым отходам. В случае утилизации необходимо доставить его к месту приема соответствующих отходов. Таким образом, Вы сможете сохранить окружающую среду.



## ГАРАНТИЙНЫЕ ОБЯЗАТЕЛЬСТВА

Гарантийный срок эксплуатации изделия составляет 12 месяцев со дня продажи конечному покупателю.

Дата изготовления указана на первой странице данного руководства.

Производитель-изготовитель Skipfire Limited, Romanou, 2, TLAIS TOWER, 6th floor, office 601, P.C.1070, Nicosia, Cyprus, на заводе-изготовителе в Китае (Женьян механика анд электрикал ЛТД, Ко, Адрес – Ист Хюкси род, Янкан, Женьян, Китай) для ECO GROUP (Италия).

Импортер в Республике Беларусь: ООО «ТД Комплект», 220103, г. Минск, ул. Кнорина 50, к. 302А, Тел.: 375 17 290 90 90

Импортер в Российской Федерации: ООО «Садовая техника и инструменты», 105066, г. Москва, Токмаков пер., дом № 16, строение 2, этаж 3, помещение II, комната 4.

Телефон для обращений потребителей в Республике Казахстан: +7 778 8540843.

Сертификат соответствия № TC RU C-CY.AB24.B.05406

Срок службы изделия – 3 года при его правильной эксплуатации.

По истечении срока службы необходимо произвести техническое обслуживание квалифицированными специалистами в сервисной службе за счет владельца, с удалением продуктов износа и пыли.

Использование изделия по истечении срока службы допускается только в случае его соответствия всем установленным требованиям безопасности.

В случае если изделие не соответствует требованиям безопасности, его необходимо утилизировать.

Изделие не относится к обычным бытовым отходам. В случае утилизации необходимо доставить его к месту приема соответствующих отходов.

Дефекты сборки изделия, допущенные по вине изготовителя, устраняются бесплатно после проведения сервисным центром диагностики изделия.

### **ГАРАНТИЙНЫЙ РЕМОНТ ОСУЩЕСТВЛЯЕТСЯ ПРИ СОБЛЮДЕНИИ СЛЕДУЮЩИХ УСЛОВИЙ:**

1. Имеется в наличии товарный или кассовый чек и гарантийный талон с указанием в нем заводского (серийного) номера изделия, даты продажи, подписи покупателя, штампа торгового предприятия.
2. Предоставление неисправного изделия в чистом виде.
3. Гарантийный ремонт производится только в течение срока, указанного в данном гарантийном талоне.

### **ГАРАНТИЙНОЕ ОБСЛУЖИВАНИЕ НЕ ПРЕДОСТАВЛЯЕТСЯ:**

1. При неправильном и нечетком заполнении гарантийного талона;
2. На изделие, у которого не разборчив или изменен серийный номер;
3. На последствия самостоятельного ремонта, разборки, чистки и смазки изделия в гарантийный период (не требуемых по инструкции эксплуатации), о чем свидетельствует, например: заломы на шлицевых частях крепежа корпусных деталей;
4. На изделие, которое эксплуатировалось с нарушениями инструкции по эксплуатации или не по назначению;
5. На повреждения, дефекты, вызванные внешними механическими воздействиями, воздействием агрессивных средств и высоких температур или иных внешних факторов, таких как дождь, снег, повышенная влажность и др.;
6. На неисправности, вызванные попаданием в изделие инородных тел, небрежным или плохим уходом, повлекшим за собой выход из строя изделия;

7. На неисправности, возникшие вследствие перегрузки изделия, которые повлекли за собой выход из строя двигатель или другие узлы и детали;
8. На естественный износ изделия и комплектующих в результате интенсивного использования;
9. На такие виды работ, как регулировка, чистка, смазка и прочий уход, относящиеся к техническому обслуживанию изделия;
10. Предметом гарантии не является неполная комплектация изделия, которая могла быть обнаружена при продаже изделия;
11. Выход из строя деталей в результате кратковременного блокирования при работе.

**Адреса сервисных центров в Республике Беларусь:**

Название организации	Населенный пункт	Адрес	Телефон
ООО "Ремонт инструмента"	г. Минск	ул. Машиностроителей, 29а	(017) 290 90 90, (029) 325 85 38, (029) 855 90 90
ООО "Ремонт инструмента"	г. Брест	ул. Краснознаменная, 8	(029) 820 07 06, (029) 168 20 72
ООО "Ремонт инструмента"	г. Витебск	ул. Двинская, 31	(0212) 65 73 24, (029) 168 40 14
ООО "Ремонт инструмента"	г. Гродно	ул. Господарчая, 23А (Горького, 95)	(029) 169 94 02, (0152) 43 63 68
ООО "Ремонт инструмента"	г. Гомель	ул. Карбышева, 9	(044) 492 51 63, (025) 743 35 19
ООО "Ремонт инструмента"	г. Могилев	ул. Вишневецкого, 8а	(0222) 285 285, (029) 170 33 94

Актуальный список и схемы проезда: [www.remont.tools.by](http://www.remont.tools.by)

**Адреса сервисных центров в Российской Федерации:**

Название организации	Населенный пункт	Адрес	Телефон
ИП Полежаева Е.В.	Астрахань	ул. 5-я Линейная, 30	8 (8512) 59-97-00
ООО "Электротехцентр"	Брянск	пер. Металлистов д. 4 А	8 (4832) 57-18-76
ООО "Стэки"	Казань	пр. Ямашева, 51(за ТЦ «7Я»)	8 (843) 200-95-72
ООО "ЗВОХ"	Калуга	ул. Дзержинского, д. 58, 2	8 (4842) 57-58-46
ИП Гусев И.С.	Киров	Калужская обл. г.Киров пер. Базарный д.2	8 (48456) 5-49-87
Славянский дом	Клинцы	ул. Займищенская, дом № 15А	8 (483) 364-16-81
ООО "Деком"	Курск	ул Ленина,12	8 (4712) 51-20 10
ГК Энтузиаст	Москва	ул. 1-я Энтузиастов, 12	8 (495) 783-02-02
Славянский дом	Новозыбков	ул. Коммунистическая, дом № 8	8 (483) 364-16-81
Лесоторговая база	Орел	ул. Городская, дом № 98	8 (4862) 71-48-03
ООО "Евро Сервис"	Санкт-Петербург	г. Красное село пр. Ленина, 75 (вход со двора)	8 (812) 214-18-74
ООО "ЭДС"	Санкт-Петербург	ул. Черняховского, 15	8 (812) 572-30-20
Славянский дом	Унеча	ул. Залинейная, дом № 1	8 (483) 512-49-33
ИП Новиков В.В.	Калуга	ул. Салтыкова-Щедрина, д.91	8 (4842) 57-57-02
ИП Туркина И.А.	Ногинск	ул. Рабочая, д. 42	8 (916) 627-73-48
ООО Сервис 68	Тамбов	ул. Пионерская, д.22	8 (4752) 42-22-68
ИП Анисимов И.В.	Нерехта	Костромская обл. г. Нерехта ул. Орджоникидзе д.12	8 (49431) 7-53-63
ООО Новый свет	Чебоксары	Марпосадское шоссе 9	8 (8352) 38-02-22
ИП Каблицкий	Тверь	ул. Дарвина д.10	8 (904) 026-95-30
ООО Стройторг Поволжье	Саратов	ул. 4-я Окольная д.15А	8 (8452) 46-97-11
ГК "СервисИнструмент"	Московская обл.Ступинский р-он, пгт Михнево	ул.Астафьевская ,49	8 (985) 898-34-01
ИП Проворов О.В.	Кострома	ул. Магистральная д.37	8 (4942) 53-12-03
ИП Соболев Г.Ю.	Липецк	ул. Мичурина д.46	8 (4742) 40-10-72, 8 (952) 598-08-24
ИП Загоруйко Е.В.	Пенза	ул. Перспективная д.1	8 (8412) 205-540

Актуальный список и схемы проезда: [www.stiooo.ru/services](http://www.stiooo.ru/services)

**eco**  
**LG-533**