

# **ЕМКОСТЬ ДЛЯ ХРАНЕНИЯ ПЕНООБРАЗОВАТЕЛЯ**

ПАСПОРТ  
ДАЭ 100.491.000 ПС

## 1 Общие сведения об изделии

1.1 Емкость для хранения пенообразователя (далее емкость), предназначена для хранения расчетного количества пенообразователя (далее ПО) в системах пенного пожаротушения. Емкость устанавливается на полу (бетонном перекрытии) и подсоединяется к устройству дозирования (дозатору). Емкость оснащена устройствами контроля уровня (нижний и верхний) жидкости УКУ-1 (производства ЗАО «ПО «Спецавтоматика»).

1.2 Общий вид емкости представлен в Приложении А (рисунок А.1, А.2 и таблица А.1).

1.3 Технические характеристики

1.3.1 Технические характеристики приведены в таблице 1.

Таблица 1 - Технические характеристики

Наименование параметра		Значение
1	Объем, м <sup>3</sup> , из ряда*	1; 1,5; 2; 2,5; 3; 3,5; 4; 4,5; 5; 6; 6,5; 7; 7,5
2	DN патрубков для забора ПО, из ряда	32, 40, 50, 65, 80
3	DN патрубка для возврата ПО, из ряда	32, 40

\*Допускается отклонение  $\pm 5\%$ . По требованию заказчика допускается изготовление другого типоразмера, без выполнения требований КД.

1.3.2 Материал бака – нержавеющая сталь 12Х18Н10Т.

## 2 Комплектность

2.1 Емкость должна иметь следующую структуру обозначения:

ЕХП	X	-	X	.	XX	-	X
Наименование изделия	Объем, м <sup>3</sup>		Кол. патрубков для забора ПО		DN патрубков для забора ПО		DN патрубка для возврата ПО

Пример обозначения стальной емкости объемом 2 м<sup>3</sup> с двумя патрубками DN 50 для забора ПО и патрубком для возврата ПО DN 32:

«ЕХП 2-2.50-32»

2.2 Комплект поставки представлен в таблице 2.

Таблица 2 - Комплект поставки

Наименование	Кол.
Емкость для хранения пенообразователя	1
Паспорт ДАЭ 100.491.000 ПС	1
Устройство контроля уровня жидкости УКУ-1	2
Руководство по эксплуатации на УКУ-1 ДАЭ 100.332.000-01 РЭ	2

### 3 Свидетельство о приемке и упаковке

3.1 Емкость для хранения пенообразователя \_\_\_\_\_ зав. № \_\_\_\_\_ соответствует техническим требованиям ТУ 25.29.11-160-00226827-2019, признана годной к эксплуатации и упакована согласно требованиям документации предприятия-изготовителя.

ОТК

\_\_\_\_\_ личная подпись

\_\_\_\_\_ штамп ОТК

\_\_\_\_\_ число, месяц, год

Упаковщик

\_\_\_\_\_ личная подпись

\_\_\_\_\_ расшифровка подписи

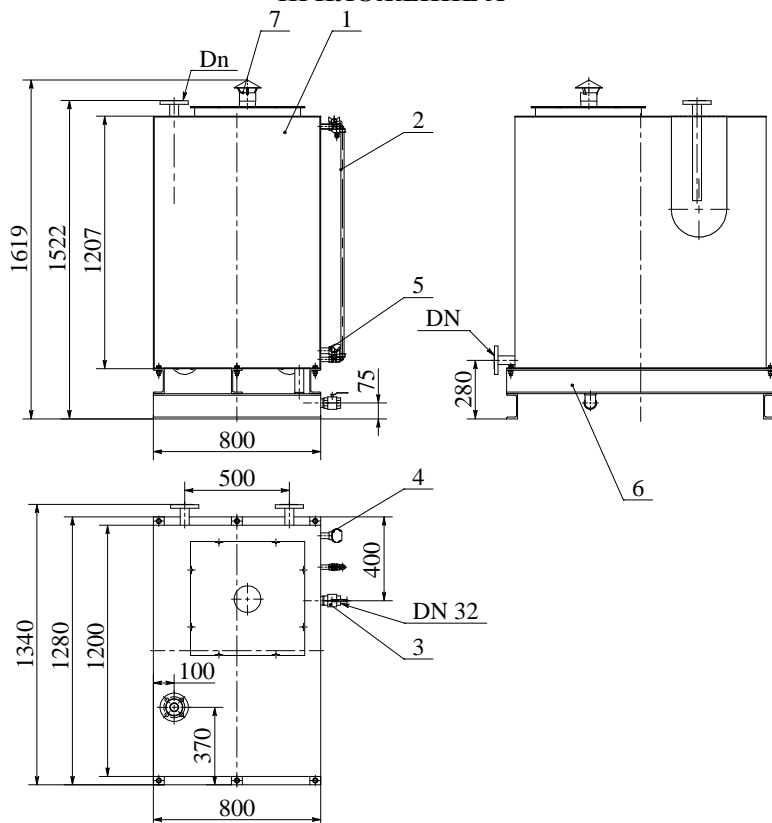
\_\_\_\_\_ число, месяц, год

### 4 Гарантийные обязательства

4.1 Гарантийный срок эксплуатации изделия составляет 2 года со дня ввода его в эксплуатацию, но не более 3 лет со дня его изготовления.

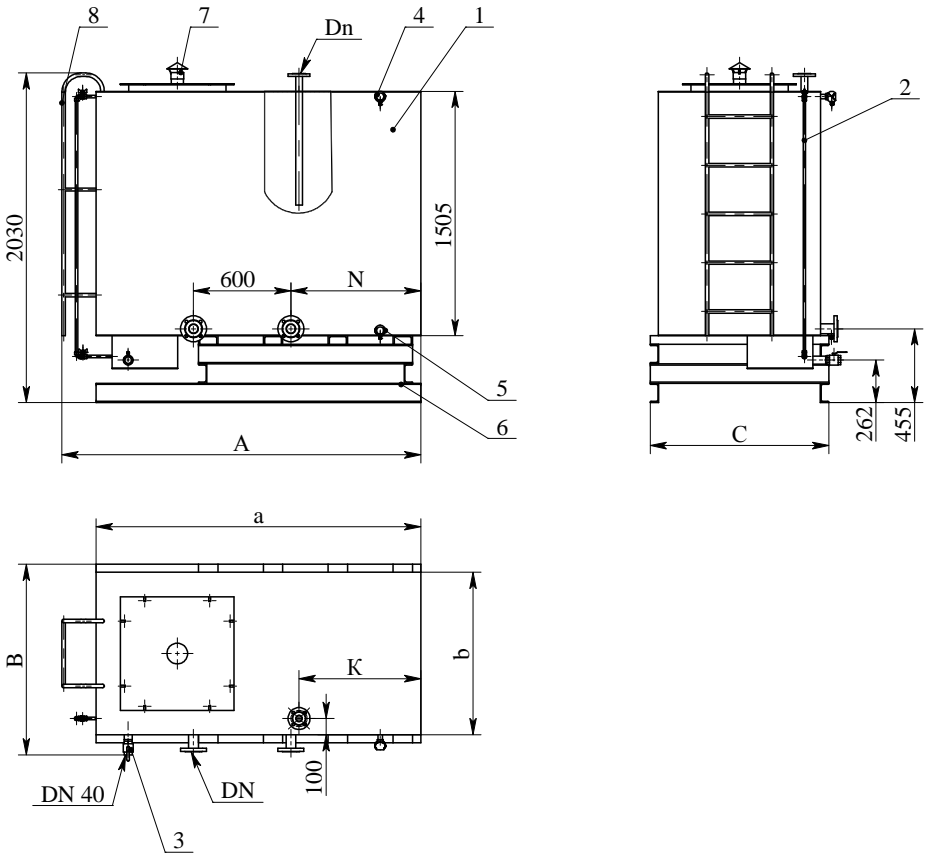
4.2 Назначенный срок службы – 10 лет.

ПРИЛОЖЕНИЕ А



1 – Бак, 2 – Визуальный указатель уровня жидкости, 3 – Кран дренажный, 4 – УКУ-1 (верхний уровень), 5 – УКУ-1 (нижний уровень), 6 – Рама, 7 – дыхательный патрубок.

Рисунок А.1 - Общий вид емкости 1 м<sup>3</sup>



1 – Бак, 2 – Визуальный указатель уровня жидкости, 3 – Кран дренажный, 4 – УКУ-1 (верхний уровень), 5 – УКУ-1 (нижний уровень), 6 – Рама, 7 – дыхательный патрубок, 8 – Лестница.

Рисунок А.2 - Общий вид емкости (1,5-7,5) м<sup>3</sup>

Таблица А.1 – Габаритно-присоединительные размеры

Обозначение	V, м <sup>3</sup>	DN	Dn	A	a	B	b	C	N	K	Масса, кг
Значение											

Примечание - Заполняется после изготовления. Размеры уточняются по запросу.

**АДРЕС ПРЕДПРИЯТИЯ-ИЗГОТОВИТЕЛЯ:**

659316, Россия, Алтайский край, г. Бийск, ул. Лесная, 10.  
ЗАО «ПО «Спецавтоматика».

**КОНТАКТНЫЕ ТЕЛЕФОНЫ:**

Отдел сбыта - (3854) 44-90-42.

Консультации по техническим вопросам – (3854) 44-91-14.

**ФАКС:** (3854) 44-90-70.

**E-mail:** [info@sa-biysk.ru](mailto:info@sa-biysk.ru)

<http://www.sa-biysk.ru/>

**«Сделано в России»**