

Комбинированный предохранительный клапан для температуры и давления

серия 309



Общие сведения

Комбинированные предохранительные клапаны температуры и давления (ТР) серии 309 изготовлены компанией Caleffi S.p.A. с соблюдением базовых требований безопасности, предусмотренных Директивой 97/23/СЕ Европейского парламента и Совета Европейского Союза об унификации положений законодательства государств-членов, относящегося к оборудованию, работающему под давлением.

Назначение

Предохранительный клапан ТР контролирует и ограничивает температуру и давление горячей воды, содержащейся в сантехническом накопителе, и предотвращает его нагрев до температуры свыше 100°C с образованием пара.

По достижении значений настройки клапана выпускает в атмосферу количество воды, достаточное для возврата температуры и давления в рабочие пределы системы.

Эта серия клапанов сертифицирована как отвечающая функциональным требованиям европейского стандарта EN 1490 (для настройки на 4, 7 и 10 бар).



Ассортимент продукции

Комбинированный предохранительный клапан для температуры и давления серии 309 _____ типоразмеры 1/2" x Ø 15 мм, 3/4" x Ø 15 мм и 3/4" x Ø 22 мм

Технические характеристики

Материалы

Корпус: сплав с невымываемым цинком **CR** EN 12165 CW602N
 Шток: латунь EN 12164 CW614N
 Затвор и мембрана: ЭПДМ
 Пружина: сталь EN 10270-1 SH
 Ручка управления: PA6GF

Рабочие параметры

Номинальное давление: PN 10
 Потенциал слива: - 1/2" и 3/4" Ø 15; 10 кВт
 - 3/4" Ø 22; 25 кВт
 Рабочая текучая среда: вода
 Категория PED: IV

Настройка:

- температура: 90°C
 - давление: 3, 4, 6, 7, 10 бар

Соединения: 1/2" НР x Ø 15 мм с двухконусным фитингом для медных труб
 3/4" НР x Ø 15 мм с двухконусным фитингом для медных труб
 3/4" НР x Ø 22 мм с двухконусным фитингом для медных труб

Завершение кода (..)

Код **3094..**

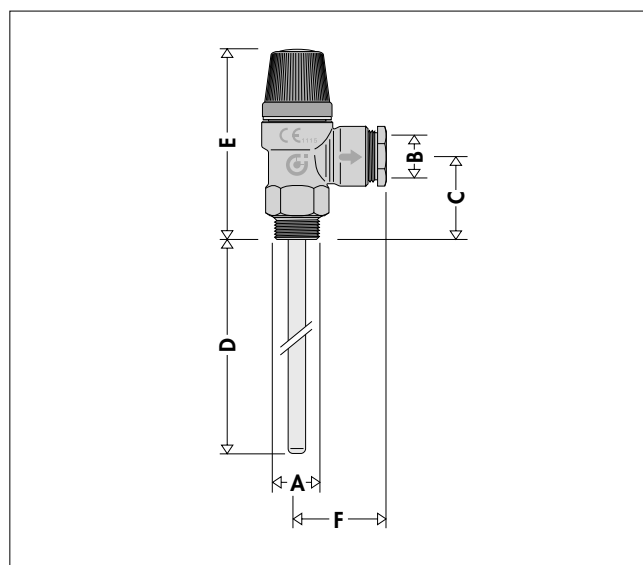
30 → 3 бар	40 → 4 бар	60 → 6 бар	70 → 7 бар	00 → 10 бар
------------	------------	------------	------------	-------------

Код **309542**

Код **3095..**

42 → 4 бар	30 → 3 бар	60 → 6 бар	70 → 7 бар	00 → 10 бар
------------	------------	------------	------------	-------------

Размеры



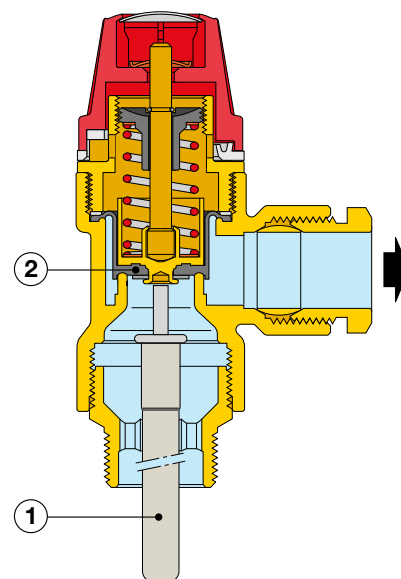
Код	A	B	C	D	E	F	Масса (кг)
3094 ..	1/2"	Ø 15	40	102	88	39	0,253
309542	3/4"	Ø 15	43	99	91	39	0,261
3095 ..	3/4"	Ø 22	43	99	91	39	0,310

Принцип действия

Клапан открывает спуск по достижении значений настройки для:

- **температуры:** термостатический состав, содержащийся в датчике температуры 1), погруженном в горячую воду, расширяется при повышении температуры. Это расширение вызывает движение толкателя, воздействующего на затвор 2) и открывающего клапан. Клапан настроен на открытие при температуре свыше 90°C.
- **давления:** затвор, которому противодействует калиброванная пружина, поднимается при достижении давления настройки и полностью открывает спуск. Давление настройки выбирается в зависимости от максимально допустимого давления в системе.

При снижении температуры и давления выполняется противоположное действие, приводящее к закрытию клапана в пределах заданных допусков.



Сертификация

Знак CE

Предохранительные клапаны TP серии 309 отвечают требованиям директивы 97/23/ЕС в отношении оборудования под давлением (также называется P.E.D.). Следовательно, они классифицируются как относящиеся к категории IV и имеют знак CE.

Сертификация изделия в соответствии с европейским стандартом EN 1490

Европейский стандарт EN 1490: 2000, глава «Клапаны для зданий — Комбинированные предохранительные клапаны температуры и давления — Испытания и требования» содержит описание конструктивных и рабочих характеристик, которыми должны обладать предохранительные клапаны TP. Предохранительные клапаны TP Caleffi серии 309 сертифицированы организацией Buildcert (Великобритания) как отвечающие требованиям европейского стандарта EN 1490 (для настройки на 4–7–10 бар).

Установка

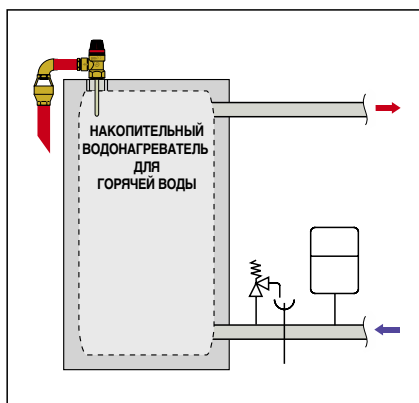
Перед установкой предохранительного клапана TP специализированным персоналом должны быть правильно определены его параметры в соответствии с действующими нормами, относящимися к определенным видам его применения. Запрещается использование устройства не по назначению. Установка предохранительных клапанов TP должна осуществляться квалифицированным техническим персоналом в соответствии с действующим нормативом. При установке предохранительного клапана должно соблюдаться направление потока, показанного стрелкой на его корпусе.

Клапан предназначен исключительно для использования в сантехнических системах для защиты накопительного подогревателя горячей воды.

Монтаж

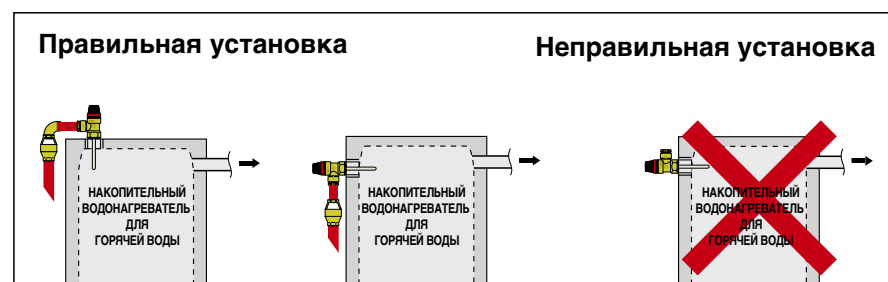
Сантехническая система

Предохранительные клапаны TP должны быть установлены в верхней части накопительного подогревателя горячей воды так, чтобы температурный датчик был надлежащим образом погружен в бак.



Следует обращать внимание на то, чтобы между клапаном и накопительным подогревателем воды не было никакого отсечного устройства. Предохранительные клапаны TP могут быть установлены в вертикальном или горизонтальном неперевернутом положении.

Таким образом предотвращается нарушение их работы из-за отложений загрязнений.



ТЕКСТ ТЕХНИЧЕСКОГО ЗАДАНИЯ

Серия 309

Комбинированный предохранительный клапан для температуры и давления. Имеет знак CE в соответствии с директивой 97/23/ЕС. Резьбовые соединения 1/2" HP на входе и Ø 15 мм (3/4" x Ø 15 мм и 3/4" x Ø 22 мм) с двухконусным фитингом для медных труб на выходе. Корпус из сплава с невымываемым цинком. Шток из латуни. Затвор и мембрана из EPDM. Пружина из стали. Ручка управления из нейлона со стекловолокном. Температура настройки 90°C. Давление настройки 3 бар (возможные настройки: 3-4-6-7-10 бар для 1/2", 4 бар для 3/4" x Ø 15 мм, 3-6-7-10 бар для 3/4" x Ø 22 мм). Клапаны с настройкой 4-7-10 сертифицированы на соответствие требованиям стандарта EN 1490. Потенциал спуска: 1/2" x Ø 15 мм: 10 кВт, 3/4" x Ø 15 мм: 10 кВт, 3/4" x Ø 22 мм: 25 кВт. Рабочая текучая среда — вода. Номинальное давление PN 10.

Оставляем за собой право вносить усовершенствования и изменения в вышеописанную продукцию и соответствующие технические данные в любой момент и без предварительного уведомления.