



LEO COOL L3
LEO COOL XL4

EN FAN COOLER / HEATER
TECHNICAL DOCUMENTATION OPERATION MANUAL

PL CHŁODNICA / NAGRZEWNICA WODNA
DOKUMENTACJA TECHNICZNA INSTRUKCJA UŻYTKOWANIA

RU ВОЗДУХООХЛАДИТЕЛЬ / НАГРЕВАТЕЛЬ
ТЕХНИЧЕСКАЯ ДОКУМЕНТАЦИЯ РУКОВОДСТВО ПОЛЬЗОВАТЕЛЯ

TABLE OF CONTENTS

1. Application	3
2. Technical Data	4
3. Installation	6
3.1. Installation – bracket	6
3.2. Assembly instructions	6
4. Connection diagrams	7
5. Start-Up and Operation	10
6. Service and warranty terms	13
7. Conformity with WEEE directive 2012/19/UE	14

SPIS TREŚCI

1. Zastosowanie	3
2. Dane techniczne	4
3. Montaż	6
3.1. Montaż – konsola	6
3.2. Etapy postępowania	6
4. Schematy podłączeń	7
5. Uruchomienie i eksploatacja	11
6. Serwis i gwarancja	13
7. Zgodność z dyrektywą WEEE 2012/19/UE	14

СОДЕРЖАНИЕ

1. Применение	3
2. Технические параметры	4
3. Установка	6
3.1. Установка - монтажная консоль	6
3.2. Этапы действий	6
4. Схемы подключения	7
5. Запуск и эксплуатация	12
6. Условия гарантии	13
7. Соответствие директиве WEEE 2012/19/UE	15

1. APPLICATION

LEO fan coolers/heaters make up a decentralised cooling/heating system. The air streaming through the heat exchanger is cooled/warmed up. Fan coolers/heaters are used for cooling/heating large volume buildings: general, industrial and public buildings etc.

The casing of LEO fan coolers/heaters is made from extended polypropylene EPP.

Water droplet catcher and condensate tray are made of ABS plastic

The devices are designed for indoor use where maximum air dustiness does not exceed $0,3 \text{ g/m}^3$. Units are built using copper, aluminum and galvanized steel. It is prohibited to install units in corrosive environments. The devices can not be used in an environment where there is oil mist.

Water heat exchanger could be supply by water or glycol solution up to 60%. The heat exchanger tubes are made of copper. The feed medium should not cause corrosion of this material. In particular, the parameters as below should be provided.

Parameter	Value
pH	7,5-9,0
Content of impurities	free of sediments/particles
Total hardness	$[\text{Ca}^{2+}, \text{Mg}^{2+}]/[\text{HCO}_3^-] > 0.5$
Oil and grease	<1 mg/l
Oxygen	<0.1mg/l
Bicarbonate, HCO_3^-	60-300 mg/l
Ammonium	< 1.0 mg/L
Sulphide	< 0.05 mg/L
Chloride, Cl	<100 mg/l

1. ZASTOSOWANIE

Aparaty chłodnicze/grzewcze LEO COOL tworzą zdecentralizowany system chłodzenia/ogrzewania. Są one zasilane wodą chłodniczą/grzewczą, która za pośrednictwem wymiennika ciepła, chłodzi/podgrzewa powietrze nadmuchiwane. Służą do chłodzenia/ogrzewania obiektów o dużych kubaturach budownictwa ogólnego i przemysłowego, budynków użyteczności publicznej itp.

Obudowa urządzeń LEO jest wykonana ze spienionego polipropylenu EPP. Odkraplacz oraz tacka skroplin wykonane są z tworzywa sztucznego ABS.

Urządzenia przeznaczone są do pracy wewnątrz pomieszczeń o maksymalnym zapyleniu powietrza $0,3 \text{ g/m}^3$. Nagrzewnice posiadają elementy wykonane z aluminium, miedzi oraz stali cynkowej i nie mogą być stosowane w środowisku mogąącym powodować ich korozję. Urządzenia nie mogą być stosowane w środowisku gdzie występuje mgła olejowa.

Wodny wymiennik ciepła można zasilać wodą lub roztworami glikolu o stężeniu do 60%. Rurki wymiennika ciepła są wykonane z miedzi. Medium zasilające nie powinno powodować korozji tego materiału. W szczególności należy zapewnić parametry jak poniżej w tabeli.

Parametr	Wartość
pH	7,5-9,0
Zanieczyszczenia	brak osadów, cząstek
Całkowita twardość	$[\text{Ca}^{2+}, \text{Mg}^{2+}]/[\text{HCO}_3^-] > 0.5$
Olej i smar	<1 mg/l
Tlen	<0.1mg/l
HCO_3^-	60-300 mg/l
Amoniak	< 1.0 mg/l
Siarczki	< 0.05 mg/l
Chlorki, Cl	<100 mg/l

1. ПРИМЕНЕНИЕ

Воздухоохладители/нагреватели составляют децентрализованную систему отопления. Их работа основана на протекании холодной / горячей воды через теплообменник, который отдает холод / тепло струе нагнетаемого воздуха. Предназначены для отопления общественных или промышленных объектов большого объема.

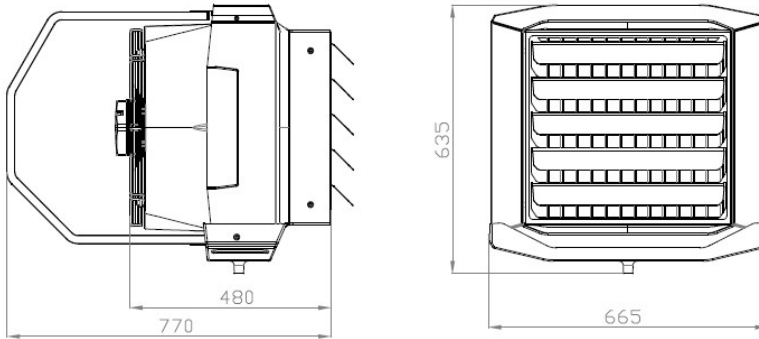
Корпус аппаратов LEO изготовлен из вспененного полипропилена EPP. Каплеуловитель и поддон для конденсата выполнены из АБС-пластика.

Воздухоохладители/нагреватели предназначены для установки внутри помещений с макс. запыленностью воздуха $0,3 \text{ г/м}^3$. В связи с тем, что в воздухоохладителях/нагревателях применяются алюминиевые, медные а также из оцинкованной стали элементы, запрещается применять данное оборудование в среде, которая влияет на возникновение коррозии. Запрещается использовать аппарат в среде, в которой находится масляной туман.

В водяной теплообменник можно подать воду или раствор гликоля до 60%. Трубки теплообменника изготовлены из меди. Теплоноситель не должен вызывать коррозию этого материала. В частности, рекомендуется применить параметры, указанные ниже.

Параметр	Значение
pH	7,5-9,0
Содержание примесей	без отложений / частиц
Общая жесткость	$[\text{Ca}^{2+}, \text{Mg}^{2+}] / [\text{HCO}_3^-] > 0,5$
Масло и смазка	<1 мг / л
Кислород	<0,1 мг / л
Бикарбонат, HCO_3^-	60-300 мг / л
Аммоний	<1,0 мг / л
Сульфид	<0,05 мг / л
Хлорид, Cl	<100 мг / л

LEO COOL L3

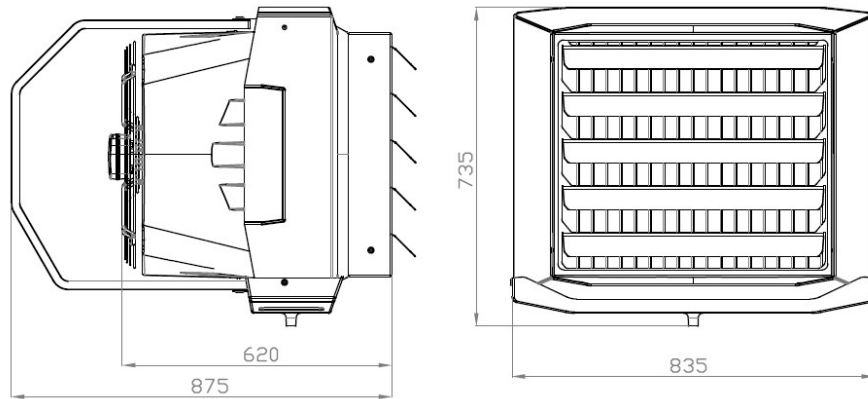


LEO COOL L3			
Gear Bieg Скорость	III	II	I
Max airflow [m ³ /h] Max. strumień przepływu powietrza [m ³ /h] Макс. объем воздуха [м ³ /ч]	2900	2050	1150
Power supply [V/Hz] Zasilanie [V/Hz] Питание [В/Гц]	230/50		
Max current consumption [A] Max. pobór prądu [A] Макс. потребление тока [А]	1,5	1,2	0,6
Max power consumption [W] Max. pobór mocy [W] Макс. расход мощности [Вт]	340	240	120
IP/ Insulation class IP/Klasa izolacji IP/Класс изоляции	54 /F		
Max acoustic pressure level [dB(A)]* Max. poziom ciśnienia akustycznego [dB(A)]* Макс. Уровень акустического давления [дБ(А)]*	64,1	54,5	42,1
Horizontal range** [m] Zasięg poziomy** [m] Макс. длина струи воздуха** [м]	18,0	12,7	7,1
Max heating water temperature [°C] Max. temp. wody grzewczej [°C] Макс. темп. горячей воды [°C]	70		
Max operating pressure [MPa] Max. ciśnienie robocze [MPa] Макс. рабочее давление [МПа]	1,6		
Connection Przyłącze Присоединительные патрубки	3/4"		
Installation Środowisko pracy Рабочая среда	Indoor Wewnątrz pomieszczeń Внутри помещений		
Max working temperature [°C] Maks. temperatura pracy [°C] Макс. рабочая температура [°C]	55		
Device weight [kg] Masa urządzenia [kg] Вес аппарата [кг]	23,1		
Weight of device filled with water [kg] Masa urządzenia napełnionego wodą [kg] Вес аппарата, наполненного водой [кг]	25,8		

* Acoustic pressure level has been measured 5m from the unit in a 1500m³ space with a medium sound absorption coefficient | poziom ciśnienia akustycznego dla pomieszczenia o średniej zdolności pochłaniania dźwięku, objętości 1500m³, w odległości 5 m od urządzenia | Уровень звукового давления для помещения со средним коэффициентом звукопоглощения, объемом 1500 м³, на расстоянии 5 м от аппарата.

** Horizontal isothermal range for 0,5 m/s border air stream speed | zasięg poziomy strumienia izotermicznego, przy prędkości granicznej 0,5 m/s | Длина потока изотермического воздуха, при граничной скорости 0,5 м/с.

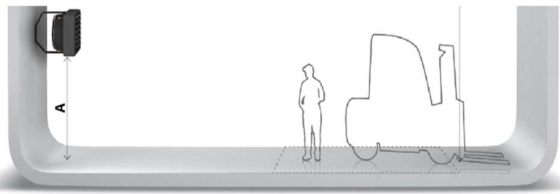
LEO COOL XL4



	LEO COOL XL4		
Gear Bieg Скорость	III	II	I
Max airflow [m ³ /h] Max. strumień przepływu powietrza [m ³ /h] Макс. объем воздуха [м ³ /ч]	4200	3350	2000
Power supply [V/Hz] Zasilanie [V/Hz] Питание [В/Гц]	230/50		
Max current consumption [A] Max. pobór prądu [A] Макс. потребление тока [А]	2,4	1,8	1,4
Max power consumption [W] Max. pobór mocy [W] Макс. расход мощности [Вт]	550	370	270
IP/ Insulation class IP/Klasa izolacji IP/Класс изоляции	54 /F		
Max acoustic pressure level [dB(A)]* Max. poziom ciśnienia akustycznego [dB(A)]* Макс. Уровень акустического давления [дБ(А)]*	67,5	61,1	52,3
Horizontal range** [m] Zasięg poziomy** [m] Макс. длина струи воздуха** [м]	20,5	16,3	9,7
Max heating water temperature [°C] Max. temp. wody grzewczej [°C] Макс. темп. горячей воды [°C]	70		
Max operating pressure [MPa] Max. ciśnienie robocze [MPa] Макс. рабочее давление [МПа]	1,6		
Connection Przyłącze Присоединительные патрубки	3/4"		
Installation Środowisko pracy Рабочая среда	Indoor Wewnątrz pomieszczeń Внутри помещений		
Max working temperature [°C] Maks. temperatura pracy [°C] Макс. рабочая температура [°C]	55		
Device weight [kg] Masa urządzenia [kg] Вес аппарата [кг]	36,0		
Weight of device filled with water [kg] Masa urządzenia napełnionego wodą [kg] Вес аппарата, наполненного водой [кг]	41,1		

* Acoustic pressure level has been measured 5m from the unit in a 1500m³ space with a medium sound absorption coefficient | poziom ciśnienia akustycznego dla pomieszczenia o średniej zdolności pochłaniania dźwięku, objętości 1500m³, w odległości 5 m od urządzenia | Уровень звукового давления для помещения со средним коэффициентом звукопоглощения, объемом 1500 м³, на расстоянии 5 м от аппарата.

** Horizontal isothermal range for 0,5 m/s border air stream speed | zasięg poziomy strumienia izotermicznego, przy prędkości granicznej 0,5 m/s | Длина потока изотермического воздуха, при граничной скорости 0,5 м/с.



	L3 COOL	XL4 COOL
A	2,5-7,0	2,5-7,0

3. INSTALLTION

Units can be mounted to vertical partitions using rotary console.

The device should be leveled

3. MONTAŻ

Urządzenia mogą być montowane do przegród pionowych przy pomocy konsoli obrotowej.

Należy wypoziomować urządzenie.

3. УСТАНОВКА

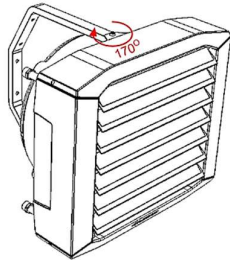
Воздухоохладители/нагреватели можно устанавливать на вертикальных перегородках.

Устройство должно быть выровнено.

3.1. INSTALLATION – BRACKET

3.1. MONTAŻ – KONSOLA

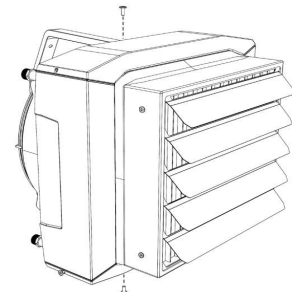
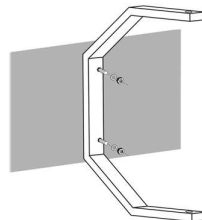
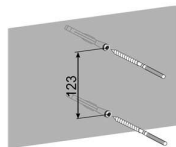
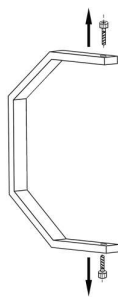
3.1. УСТАНОВКА - МОНТАЖНАЯ КОНСОЛЬ



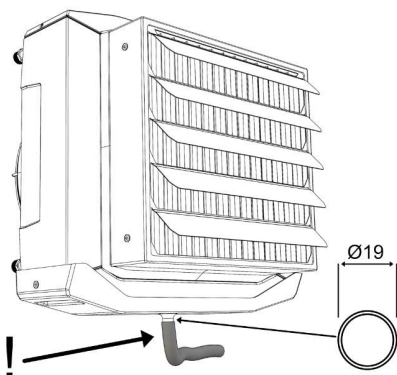
3.2. ASSEMBLY INSTRUCTIONS

3.2. ETAPY POSTĘPOWANIA

3.2. ЭТАПЫ ДЕЙСТВИЙ



M8 screws are in set with bracket (option) |
 śruby M8 dołączone w zestawie z konsolą (opcja) | Винты M8
 поставляются в комплекте с консолью (опционально)



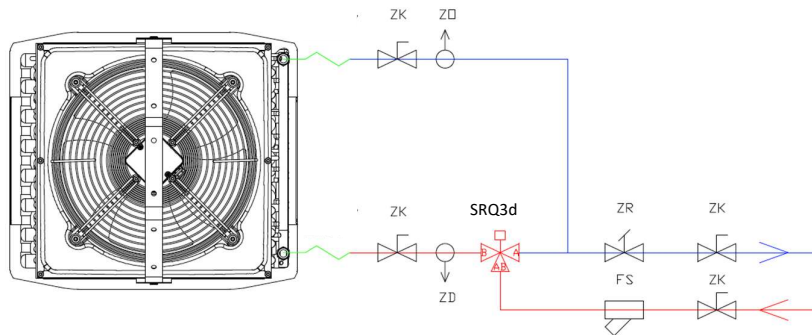
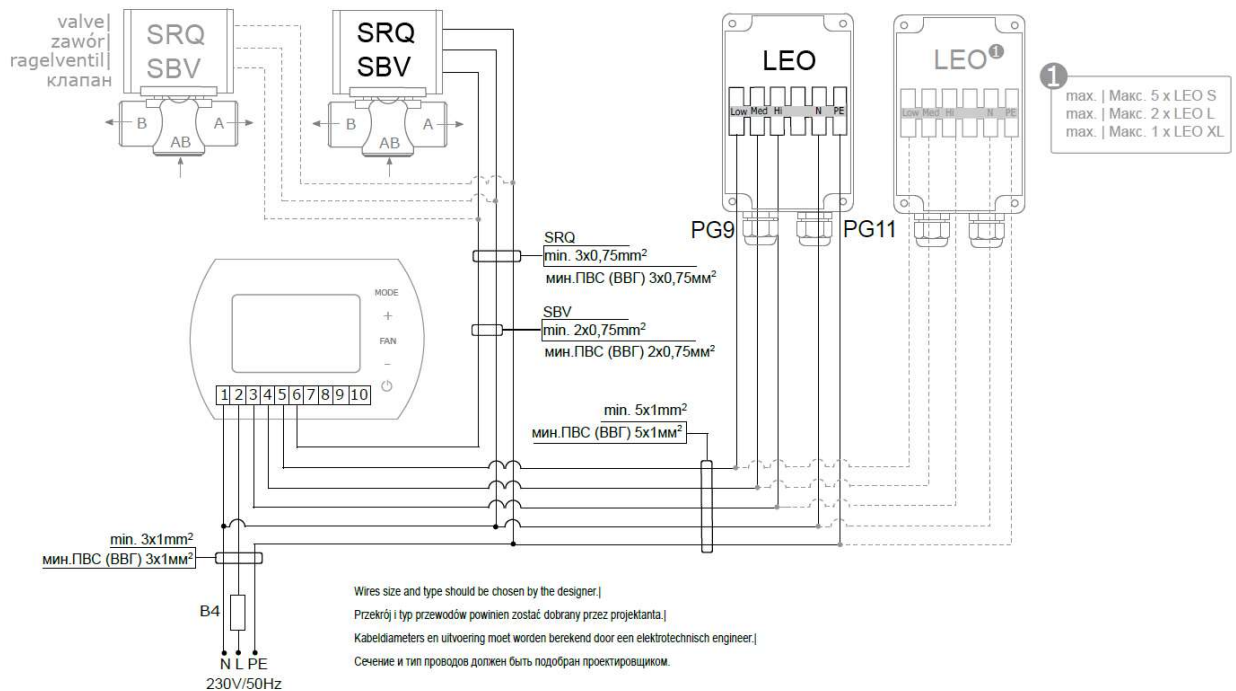
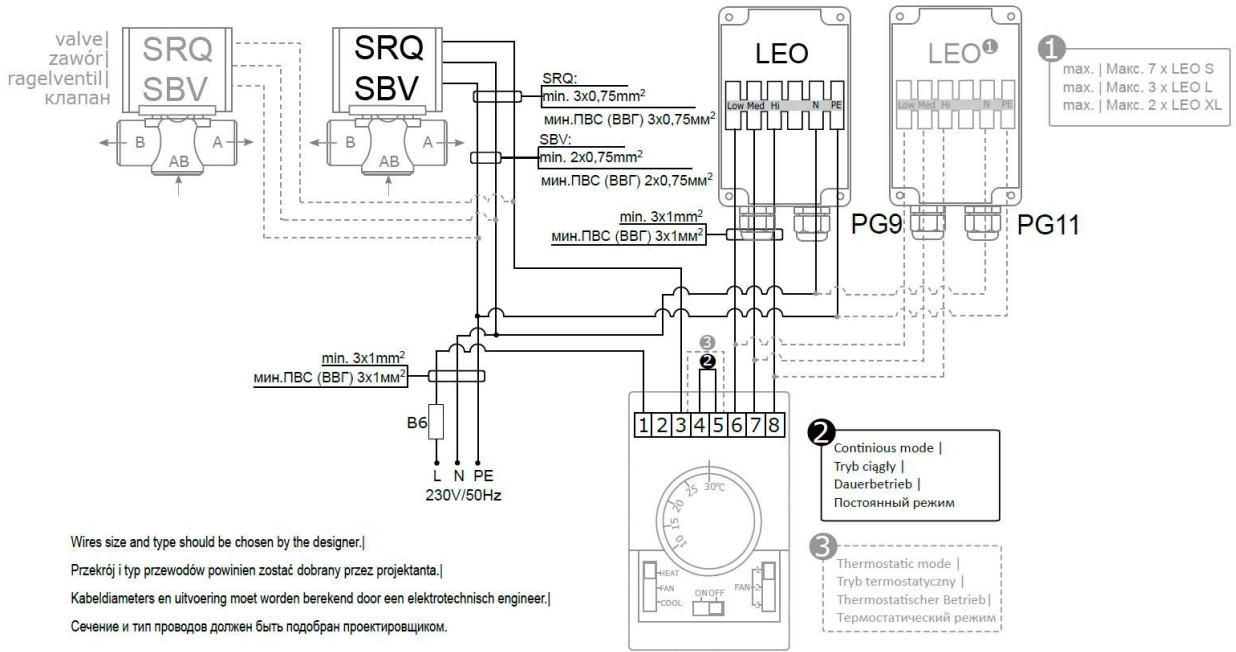
Connect pipe for draining condensate | Należy podłączyć rurkę do odprowadzenia skroplin. | Подсоедините трубу для слива конденсата.

W przypadku luźnego spasowania zewnętrznej rurki należy użyć opaski zaciskowej | If the outer tube fits loosely, use a hose clamp | Если внешняя трубка свободно сидит, используйте хомут

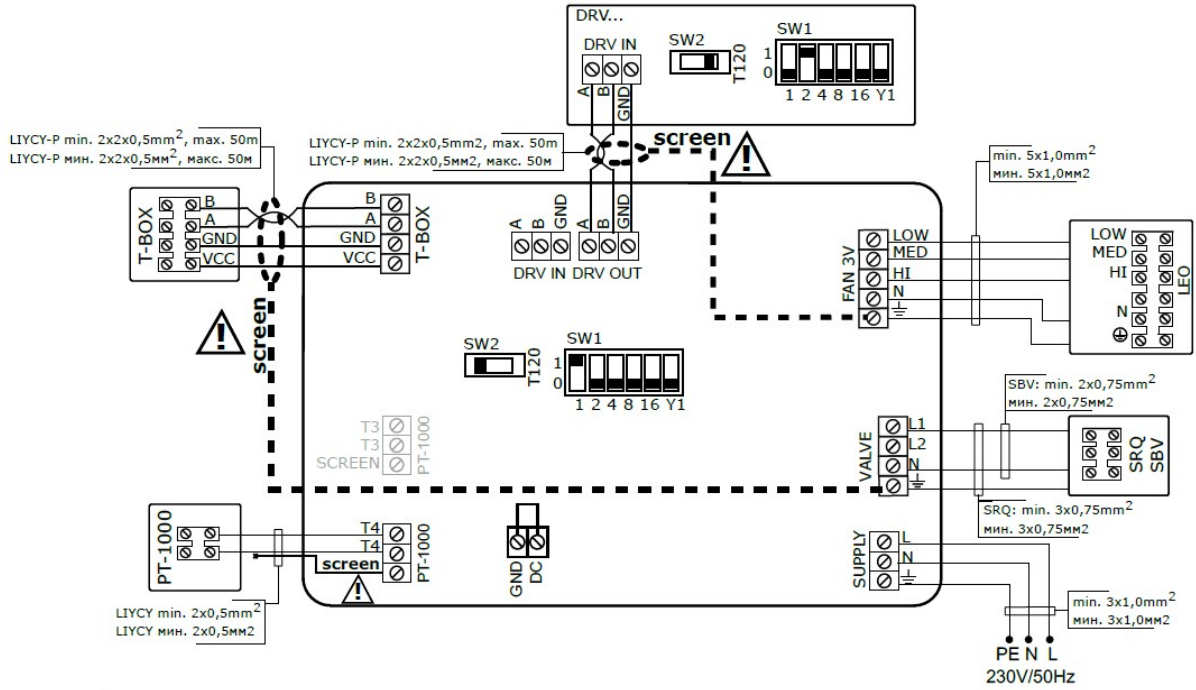
4. CONNECTION DIAGRAMS

4. SCHEMATY PODŁĄCZEŃ

4. СХЕМЫ ПОДКЛЮЧЕНИЯ



BMS



Dławnice/Glands/Wartels/ Кабельные вводы (зажим)	6 x PG9 + 2 x PG 11
Wires size and type should be chosen by the designer. Przekrój i typ przewodów powinien zostać dobrany przez projektanta. Kabeldiameters en uitvoering moet worden berekend door een elektrotechnisch engineer. Сечение и тип проводов должен быть подобран проектировщиком.	

EN: When connecting DRV modules to the T-box controller or BMS, you have to binary set addresses on each (each DRV must have individual address) DRV module by DIP-switch SW1. To address modules check if the power supply is turned off, set the addresses as shown in the table, finally turn on the power supply .]

PL: Przy podłączaniu modułów DRV do sterownika T-box lub systemu BMS konieczne jest binarne ustawienie adresu na przełączniku DIP-switch SW1. Każdy moduł sterujący DRV podłączony do Systemu FLOWAIR musi mieć nadany indywidualny adres. W celu ustawienia adresu należy przy wyłączonym napięciu ustawić adres urządzenia (zgodnie z tabelą), a następnie włączyć zasilanie.

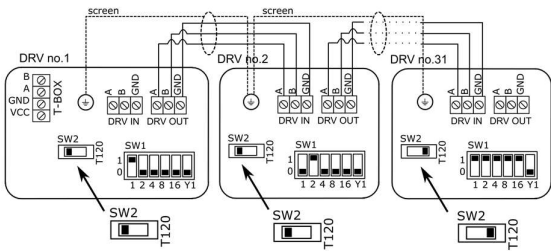
RU: В случае подключения модулей DRV к командоконтроллеру T-box или системе BMS, необходимо установить бинарный адрес на переключателе DIP-switch SW1 индивидуально для каждого модуля. Чтобы установить адрес следует при выключенном напряжении установить его согласно таблице, а затем включить аппарат.

DRV no.						
1	<input type="checkbox"/>	<input type="checkbox"/>	<input type="checkbox"/>	<input type="checkbox"/>	<input type="checkbox"/>	<input type="checkbox"/>
2	<input type="checkbox"/>	<input type="checkbox"/>	<input type="checkbox"/>	<input type="checkbox"/>	<input type="checkbox"/>	<input type="checkbox"/>
3	<input type="checkbox"/>	<input type="checkbox"/>	<input type="checkbox"/>	<input type="checkbox"/>	<input type="checkbox"/>	<input type="checkbox"/>
...						
31	<input type="checkbox"/>	<input type="checkbox"/>	<input type="checkbox"/>	<input type="checkbox"/>	<input type="checkbox"/>	<input type="checkbox"/>
	1	2	3	4	5	6
	1	2	4	8	16	Y1

EN: It is possible to connect up to 31 modules DRV and control them with one T-box controller .]

PL: Możliwe jest łączenie do 31 modułów DRV. Umożliwia to obsługę do 31 urządzeń kompatybilnych z Systemem FLOWAIR, za pomocą jednego sterownika T-box.

RU: Можно соединить максимально 31 модулей DRV. Это позволяет управлять до 31 аппарата, совместимым с Системой FLOWAIR с помощью одного командоконтроллера T-box.



EN: DRV modules can be connected to the BMS (Building Management System).

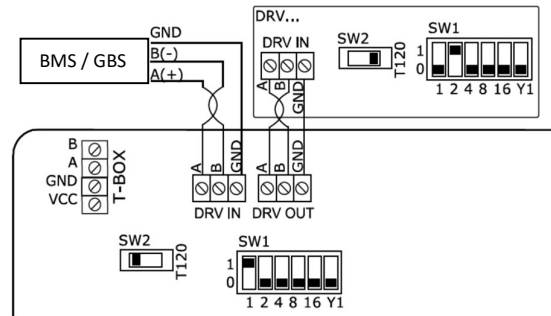
PL: Moduł sterujący DRV umożliwia podłączenia układu do systemu zarządzania budynkiem BMS (Building Management System).

RU: Модуль управления DRV позволяет подключить аппарат к системе управления зданием BMS (Building Management System).

WARNING: The connection must be carried out with 3-wire (recommended UTP) to connectors DRV IN

UWAGA: Podłączenie należy wykonać przewodem 3-żyłowym (zalecana skrętka UTP) do złązek DRV IN

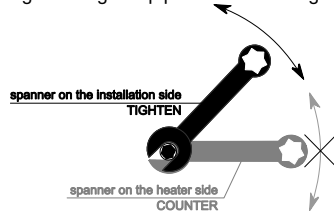
ВНИМАНИЕ: Подключение следует выполнить трехжильным проводом (рекомендуется кабель UTP) к клеммам DRV IN



5. START-UP AND OPERATION

Guidelines for System Connection

- The connection should be executed in a way which does not induce stresses.
- It is recommended to install vent valves at the highest point of the system.
- The system should be executed so that, in the case of a failure, it is possible to disassemble the device. For this purpose it is best to use shut-off valves near the device.
- The system with the cooling/heating medium must be protected against an increase of the pressure above the permissible value (1.6 MPa).
- While screwing exchanger to pipeline - connecting stubs has to be held.



Start Up

- Before connecting the power supply check the correctness of connection of the fan motor and the controllers. These connections should be executed in accordance with their technical documentation.
- Before connecting the power supply check whether the mains voltage is in accordance with the voltage on the device data plate.
- Before starting the device check the correctness of connection of the cooling/heating medium conduits and the tightness of the system.
- The electrical system supplying the fan motor should be additionally protected with a circuit breaker against the effects of a possible short-circuit in the system.
- Starting the device without connecting the ground conductor is forbidden.

Operation

- The device is designed for operation inside buildings, at temperatures above 0°C. In low temperatures (below 0°C) there is a danger of freezing of the medium.

The manufacturer bears no responsibility for damage of the heat exchanger resulting from freezing of the medium in the exchanger. If operation of the device is expected at temperatures lower than 0°, then glycol solution should be used as the cooling/heating medium, or special automatic systems should be used for protecting against freezing of the medium in the exchanger.

- It is forbidden to place any objects on the heater or to hang any objects on the connecting stubs.
- The device must be inspected periodically. In the case of incorrect operation of the device it should be switched off immediately.

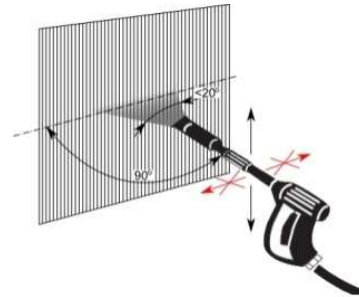
It is forbidden to use a damaged device. The manufacturer bears no responsibility for damage resulting from the use of a damaged device.

- If it is necessary to clean the exchanger, be careful not to damage the aluminium lamellas.
- For the time of performing inspection or cleaning the device, the electrical power supply should be disconnected.
- In case water is drained from the device for a longer period of time, the exchanger tubes should be emptied with compressed air.
- It is not allowed to make any modification to the unit. Any modification results in warranty loss.

Periodic inspections

To keep proper technical parameters Flowair recommends periodic service (every 6 months) of fan heaters on behalf of the user. During inspections user should:

- Check heat exchanger, if is it filled dirty or dusty. If necessary - use pressurized air stream to clean the exchanger's lamellas,

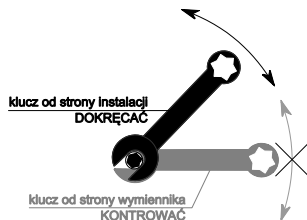


- Check fan blades, in case of dirt use damp cloth and remove dirt,
- Check bracket installation,
- Check heat exchanger and if the hydraulic connection has been done properly,
- Check wires insulation,
- Check power supply,
- Check medium flow,
- Check levelling of the unit.

5. URUCHOMIENIE I EKSPLOATACJA

Wskazówki dotyczące podłączenia do instalacji

- Przyłącze powinno być wykonane w sposób niepowodujący naprężeń.
- Zalecane jest zastosowanie zaworów odpowietrzających w najwyższym punkcie instalacji.
- Instalacja powinna być wykonana w taki sposób, aby w razie awarii istniała możliwość przeprowadzenia demontażu aparatu. W tym celu najlepiej jest zastosować zawory odcinające tuż przy urządzeniu.
- Instalacja z czynnikiem chłodniczym/grzewczym musi być zabezpieczona przed wzrostem ciśnienia ponad dopuszczalną wartość (1,6 MPa).
- Podczas montażu instalacji należy bezwzględnie unieruchomić króćce przyłączeniowe wymiennika.



Uruchomienie

- Przed podłączeniem zasilania należy sprawdzić poprawność podłączenia silnika wentylatora i sterowników. Podłączenia te powinny być wykonane zgodnie z ich dokumentacją techniczną
- Przed podłączeniem zasilania należy sprawdzić czy napięcie w sieci jest zgodne z napięciem na tabliczce znamionowej urządzenia.
- Przed uruchomieniem urządzenia należy sprawdzić prawidłowość podłączenia przewodów z czynnikiem chłodniczym/grzewczym oraz szczelność instalacji
- Instalacja elektryczna, zasilająca silnik wentylatora powinna być dodatkowo zabezpieczona bezpiecznikiem przed skutkami ewentualnego zwarcia w instalacji.
- Uruchomienie urządzenia bez podłączenia przewodu uziemiającego jest niedozwolone.

Eksploatacja

- Urządzenie przeznaczone jest do pracy wewnątrz budynku, w temperaturach powyżej 0°C. W niskich temperaturach (poniżej 0°C) istnieje niebezpieczeństwo zamarznięcia czynnika.

Producent nie ponosi odpowiedzialności za uszkodzenia wymiennika ciepła będące skutkiem zamarznięcia czynnika w wymienniku. Jeżeli przewiduje się pracę urządzenia w temperaturach niższych niż 0° należy zastosować roztwór glikolu jako czynnik chłodniczy/grzewczy lub też zastosować specjalne układy automatyki zabezpieczające przed zamarznięciem czynnika w wymienniku.

- Nie wolno umieszczać na nagrzewnicy, ani zawieszzać na króćcach przyłączeniowych żadnych przedmiotów
- Aparat musi podlegać okresowym przeglądom. Przy nieprawidłowej pracy urządzenia należy go niezwłocznie wyłączyć.

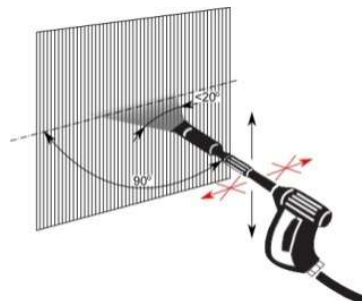
Nie wolno używać uszkodzonego urządzenia. Producent nie bierze odpowiedzialności za szkody wynikłe podczas użytkowania uszkodzonego urządzenia.

- Jeżeli wystąpi konieczność czyszczenia wymiennika należy uważać aby nie uszkodzić aluminiowych lamel.
- Na czas przeprowadzania przeglądu bądź czyszczenia aparatu koniecznie należy odłączyć zasilanie elektryczne.
- W przypadku gdy woda z urządzenia zostaje spuszczone na dłuższy okres czasu, należy dodatkowo przedmuchać rurki wymiennika sprężonym powietrzem.
- Niedozwolone są jakiegokolwiek modyfikacje urządzenia. Wszelka ingerencja w konstrukcję urządzenia powoduje utratę gwarancji.

Przeglądy okresowe

W celu utrzymania prawidłowego stanu technicznego urządzenie musi podlegać okresowemu przeglądowi co 6 miesięcy we własnym zakresie. Podczas przeglądu należy:

- Sprawdzić czy wymiennik ciepła nie jest nadmiernie zabrudzony, w stopniu takim, że został ograniczony przepływ powietrza. Wymiennik ciepła należy czyścić sprężonym powietrzem ruchem wzdłuż lamel,



- Sprawdzić stan zabrudzenia łopat wentylatora powietrza. W przypadku konieczności czyszczenia użyć wilgotnej ściereki,
- Sprawdzić poprawność pracy wentylatora przez posłuchanie jego pracy. Z wentylatora nie mogą dochodzić trzaski, zgrzyty, które mogą oznaczać uszkodzenie łożysk,
- Sprawdzić stan i montaż elementów montażowych urządzenia-wsporników,
- Sprawdzić szczelność wodnego wymiennika ciepła i połączeń hydraulicznych,
- Sprawdzić stan przewodów zasilających urządzenie pod kątem uszkodzeń mechanicznych,
- Sprawdzić parametry zasilania urządzenia,
- Sprawdzić czy przepływ nie jest zdławiony,
- Sprawdzić wypoziomowanie.

5. ЗАПУСК И ЭКСПЛУАТАЦИЯ

Указания по подключению к системе подачи теплоносителя

- Подключение аппарата следует выполнять без напряжения.
- Рекомендуется применение воздухоотводчиков в самой высокой точке системы.
- Аппарат следует устанавливать так, чтобы в случае аварии была возможность демонтажа аппарата. Для этого, отсекающие клапаны лучше разместить рядом с аппаратом.
- Система подачи теплоносителя должна быть защищена от роста давления выше допустимого значения (1,6 МПа).
- При сборке установки патрубки нагревателя должны быть полностью неподвижными.



Запуск

- Перед подключением источника питания следует проверить правильность соединения двигателя вентилятора и управляющей автоматики. Эти соединения должны быть выполнены согласно их технической документации.
- Перед подключением источника питания следует проверить, что параметры электрической сети соответствуют параметрам, указанным на заводской табличке аппарата.
- Перед запуском аппарата следует проверить правильность подключения системы подачи теплоносителя и проверить герметичность соединения.
- Электрическая сеть, питающая двигатель вентилятора, должна быть дополнительно защищена предохранителем для предотвращения последствий короткого замыкания в сети электроснабжения.
- Запрещается запуск аппарата без подключения провода заземления.

Эксплуатация

- Аппарат предназначен для работы внутри здания, при температурах выше 0°C. При низких температурах (ниже 0°C) появляется угроза разморозки теплообменника.

Производитель не берет на себя ответственность за повреждение теплообменника вследствие замерзания воды в теплообменнике. Если предусматривается работа аппарата при температурах ниже 0°, тогда в качестве теплоносителя необходимо использовать раствор гликоля или применить дополнительные системы контроля для защиты теплообменника и теплоносителя от замерзания.

- Нельзя ставить на аппарате или вешать на установку и патрубки с водой какие-либо предметы.
- Необходимо периодически проверять аппарат. В случае неправильной работы как можно быстрее выключить аппарат.

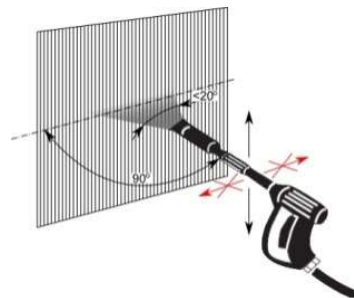
Запрещается использовать поврежденный аппарат. Производитель не берет на себя ответственность за ущерб, вызванный использованием поврежденного аппарата.

- Если наступит необходимость очистки теплообменника, следует обратить внимание, чтобы не повредить алюминиевые ламели.
- Во время проверки или очистки аппарата необходимо отключить электропитание.
- В случае, если вода из теплообменника спускается на долгий период времени, трубки теплообменника необходимо дополнительно продувать струей сжатого воздуха.
- Запрещается модифицировать оборудование. Любые изменения в конструкции приведут к потере гарантии на оборудование.

Промежуточный обзор

Для того, чтобы сохранить надлежащее техническое состояние аппарата, каждые 6 месяцев следует выполнить ряд действий, которые входят в состав обзора:

- Если теплообменник загрязнен до такой степени, что проход воздуха ограничен, следует очистить его сжатым воздухом вдоль ламель,



- Проверить степень загрязнения лопастей вентилятора. Протереть влажной тканью,
- Проверить громкость работы вентилятора,
- Проверить состояние и установку консоли,
- Проверить герметичность теплообменника и гидравлических соединений,
- Проверить состояние проводов,
- Проверить параметры питания аппарата,
- Проверить проходимость трубок теплообменника,
- Проверить уровень аппарата по отношению к стене.

6. SERVICE AND WARRANTY TERMS	6. SERWIS I GWARANCJA
<p>Please contact your dealer in order to get familiar with the warranty terms and its limitation.</p> <p>In the case of any irregularities in the device operation, please contact the manufacturer's service department.</p> <p>The manufacturer bears no responsibility for operating the device in a manner inconsistent with its purpose, by persons not authorised for this, and for damage resulting from this!</p> <p>Made in Poland Made in EU</p> <p>Manufacturer: FLOWAIR GŁOGOWSKI I BRZEZIŃSKI SP.J. ul. Chwaszczyńska 135, 81-571 Gdynia tel. +48 58 669 82 20, e-mail: info@flowair.pl www.flowair.com</p>	<p>W razie jakichkolwiek nieprawidłowości w działaniu urządzenia prosimy o kontakt z działem serwisu producenta.</p> <p>Warunki gwarancji:</p> <p>Klient ma prawo w ramach gwarancji do bezpłatnej naprawy urządzenia w wypadku wady ujawnionej w okresie trwania gwarancji.</p> <ol style="list-style-type: none"> 1. Klient ma prawo w ramach gwarancji do wymiany urządzenia lub jego elementu na nowy produkt, wolny od wad, tylko wtedy gdy w okresie gwarancji producent stwierdzi, iż usunięcie wady nie jest możliwe. 2. Dowód zakupu stanowi dla użytkownika podstawę do wystąpienia o bezpłatne wykonanie naprawy. 3. W przypadku bezpodstawnego wezwania do naprawy gwarancyjnej koszty z tym związane w pełnej wysokości ponosić będzie użytkownik. 4. Gwarancja przysługuje przez okres 24 kolejnych miesięcy od daty zakupu. 5. Gwarancja jest ważna wyłącznie na terytorium Rzeczypospolitej Polskiej. 6. W celu wykonania naprawy gwarancyjnej użytkownik jest zobowiązany do dostarczenia reklamowanego urządzenia do producenta. 7. Producent zastrzega sobie prawo do rozpatrzenia i naprawy urządzenia w ciągu 14 dni roboczych od dnia dostarczenia urządzenia do producenta. 8. W przypadku, gdy wada nie ma charakteru trwałego i jej ustalenie wymaga dłuższej diagnozy producent zastrzega sobie prawo przedłużenia terminu rozpatrzenia gwarancji określonego w punkcie 7. O konieczności przedłużenia terminu potrzebnego do rozpatrzenia gwarancji producent zawiadomi przed upływem 14-tego dnia, liczonego od dnia dostarczenia reklamowanego urządzenia. 9. Producent może wysłać zastępcze urządzenie na życzenie klienta w czasie rozpatrywania gwarancji. Na wysłany, nowy towar wystawiana jest faktura, do której klient otrzyma korektę w przypadku pozytywnego rozpatrzenia reklamacji. 10. W przypadku stwierdzenia, że usterka wynika z powodu użytkowania urządzenia niezgodnie z wytycznymi producenta lub reklamowane urządzenie okazało się w pełni sprawne – gwarancja nie zostanie uznana, a zgłaszający będzie musiał dokonać zapłaty za urządzenie zastępcze zgodnie z wystawioną fakturą.
<p>6. СЕРВИСНОЕ И ГАРАНТИЙНОЕ ОБСЛУЖИВАНИЕ</p>	
<p>Условия гарантии и ее ограничения доступны у локального дистрибьютора.</p> <p>В случае неисправностей в работе аппарата просим обращаться к авторизованному сервису производителя.</p> <p>За эксплуатацию аппарата способами, не соответствующими его назначению, лицами, не имеющими соответственного разрешения, а также за недостатки или ущерб, возникшие на основании этого, производитель не несет ответственности!</p> <p>Произведено в Польше Made in EU</p> <p>Производитель: FLOWAIR GŁOGOWSKI I BRZEZIŃSKI SP.J. ul. Chwaszczyńska 135, 81-571 Gdynia tel. +48 58 669 82 20, e-mail: info@flowair.pl www.flowair.com</p>	<p>Ograniczenia gwarancji</p> <ol style="list-style-type: none"> 1. W skład świadczeń gwarancyjnych nie wchodzi: montaż i instalacja urządzeń, prace konserwacyjne, usuwanie usterek spowodowanych brakiem wiedzy na temat obsługi urządzenia. 2. Gwarancja nie obowiązuje w przypadku wystąpienia niżej wymienionych usterek: <ul style="list-style-type: none"> • uszkodzenia lub zniszczenia produktu powstałe w rezultacie niewłaściwej eksploatacji, postępowania niezgodnego z zaleceniami normalnego użycia lub niezgodnego z dostarczoną z urządzeniem dokumentacją techniczną, • wad powstałych na skutek montażu urządzeń niezgodnie z dokumentacją techniczną, • wady powstałe na skutek niezgodnego z zaleceniami w dokumentacji technicznej fizycznego lub elektrycznego oddziaływania, przegrzania lub wilgoci albo warunków środowiskowych, zamknięcia, korozji, utleniania, uszkodzenia lub wahania napięcia elektrycznego, pioruna, pożaru lub innej siły wyższej powodującej zniszczenia lub uszkodzenia produktu, • mechaniczne uszkodzenia lub zniszczenia produktów i wywołane nimi wady, • uszkodzenia powstałe na skutek niewłaściwego transportowania lub zapakowania produktu przesyłanego do punktu sprzedaży. Klient ma obowiązek sprawdzenia towaru przy odbiorze. W razie stwierdzenia usterek klient jest zobowiązany poinformować o nich producenta oraz spisać protokół uszkodzeń u przewoźnika, • wad powstałych na skutek normalnego zużycia materiałów wynikających z normalnej eksploatacji. <p>Wyprodukowano w Polsce Made in EU</p> <p>Producent: FLOWAIR GŁOGOWSKI I BRZEZIŃSKI SP.J. ul. Chwaszczyńska 135, 81-571 Gdynia tel. +48 58 669 82 20, e-mail: info@flowair.pl www.flowair.com</p>

7. CONFORMITY WITH WEEE DIRECTIVE 2012/19/UE

Running a business without harming the environment and observing the rules of proper handling of waste electrical and electronic equipment is a priority for FLOWAIR.

The symbol of the crossed out wheeled bin placed on the equipment, packaging or documents attached means that the product must not be disposed of with other wastes. It is the responsibility of the user to hand the used equipment to a designated collection point for proper processing. The symbol means at the same time that the equipment was placed on the market after August 13, 2005.



For information on the collection system of waste electrical and electronic equipment, please contact the distributor.

REMEMBER :

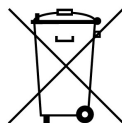
Do not dispose of used equipment together with other waste! There are financial penalties for this. Proper handling of used equipment prevents potential negative consequences for the environment and human health. At the same time, we save the Earth's natural resources, reusing resources obtained from the processing of equipment.

7. ZGODNOŚĆ Z DYREKTYWĄ WEE 2012/19/UE

Prowadzenie działalności bez szkody dla środowiska i przestrzeganie zasad prawidłowego postępowania ze zużytym sprzętem elektrycznym i elektronicznym to dla firmy FLOWAIR priorytet.

Jako producent takich urządzeń współpracujemy z organizacją Odzysku Sprzętu Elektrycznego i Elektronicznego z firmą Elektro-System.

Symbol przekreślonego kosza na śmieci umieszczany na sprzęcie, opakowaniu lub dokumentach do niego dołączonych oznacza, że produktu nie wolno wyrzucać łącznie z innymi odpadami. Obowiązkiem użytkownika jest przekazanie zużytego sprzętu do wyznaczonego punktu zbiórki w celu właściwego jego przetworzenia. Oznakowanie oznacza jednocześnie, że sprzęt został wprowadzony do obrotu po dniu 13 sierpnia 2005 r.



Informacja o systemie zbierania zużytego sprzętu elektrycznego i elektronicznego.

Mogą Państwo:

- oddać elektrośmieci nie wychodząc z domu i nie ponosząc żadnych kosztów. Electro-System wspólnie z REMONDIS stworzył usługę bezpłatnego odbioru wielkogabarytowego sprzętu elektrycznego i elektronicznego. Więcej informacji na stronie www.decydujesz.pl.
- zostawić zużyty sprzęt w sklepie, w którym kupowane jest nowe urządzenie - dotyczy sprzętu tego samego rodzaju i pełniącego tą samą funkcję.
- odnieść zużyty sprzęt do punktu zbierania. Informację o najbliższej lokalizacji można znaleźć na gminnej stronie internetowej lub tablicy ogłoszeń urzędu gminy.
- zostawić sprzęt w punkcie serwisowym. Jeżeli naprawa sprzętu jest nieopłacalna lub niemożliwa ze względów technicznych, serwis jest zobowiązany do nieodpłatnego przyjęcia tego urządzenia.

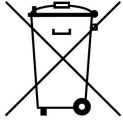
PAMIĘTAJMY :

Nie wolno wyrzucać zużytego sprzętu łącznie z innymi odpadami! Grożą za to kary pieniężne. Odpowiednie postępowanie ze zużytym sprzętem zapobiega potencjalnym negatywnym konsekwencjom dla środowiska naturalnego i ludzkiego zdrowia. Jednocześnie oszczędzamy naturalne zasoby naszej Ziemi, wykorzystując powtórnie surowce uzyskane z przetwarzania sprzętu.

7. СООТВЕТСТВИЕ ДИРЕКТИВЕ WEEE 2012/19/UE

Ведение бизнеса без ущерба для окружающей среды и соблюдение правил обращения с отходами электрического и электронного оборудования является приоритетом компании FLOWAIR.

Символ перечеркнутой мусорной корзины, размещенный на оборудовании, упаковке или прилагаемых документах, означает что продукт нельзя выбрасывать вместе с другими отходами. Пользователь несет ответственность за передачу использованного оборудования в назначенный пункт сбора для надлежащей обработки. Кроме того, символ означает, что оборудование появилось на рынке после 13 августа 2005 года.



Для получения информации о системе сбора отходов электрического и электронного оборудования свяжитесь с дистрибьютором.

ПОМНИТЕ:

Не выбрасывайте использованное оборудование вместе с другими отходами! Такое поведение может привести к штрафам. Правильное обращение с использованным оборудованием предотвращает возможные негативные последствия для окружающей среды и здоровья человека. В то же время экономим природные ресурсы Земли, повторно используя ресурсы, полученные в результате обработки оборудования.

Deklaracja zgodności / Declaration Of Conformity / Декларация о соответствии

FLOWAIR

ul. Chwaszczyńska 135, 81-571 Gdynia
tel. +48 58 669 82 20,
e-mail: info@flowair.pl www.flowair.com

Niniejszym deklarujemy, iż wodne nagrzewnice powietrza / FLOWAIR hereby confirms the heating/cooling unit / Компания FLOWAIR декларирует, что водяные воздушонагреватели:

- LEO COOL L3
- LEO COOL XL4

zostały wyprodukowane zgodnie z wymaganiami następujących Dyrektyw Unii Europejskiej / was produced in accordance to the following Europeans Directives:

1. **2014/30/UE** – Kompatybilności elektromagnetycznej / *Electromagnetic Compatibility (EMC)*
2. **2006/42/WE** – Maszynowej / *Machinery*,
3. **2014/35/UE** – Niskonapięciowe wyroby elektryczne / *Low Voltage Electrical Equipment (LVD)*,
4. **2009/125/WE** – Produkty związane z energią / *Energy-related products (ErP 2015)*

oraz zharmonizowanymi z tymi dyrektywami normami / and harmonized norms ,with above directives / произведены согласно требованиям Директива Европейского Союза:

PN-EN ISO 12100:2012	Bezpieczeństwo maszyn -- Ogólne zasady projektowania -- Ocena ryzyka i zmniejszanie ryzyka / <i>Safety Of Machinery - General Principles For Design - Risk Assessment And Risk Reduction</i> / Безопасность машин – Общие принципы проектировки – Оценка риска и уменьшение риска.
PN-EN 60204-1:2018-12	Bezpieczeństwo maszyn — Wyposażenie elektryczne maszyn — Część 1: Wymagania ogólne / <i>Safety of machinery – Electrical equipment of machines – Part 1: General requirements</i> / Безопасность машин. Электрооборудование машин и механизмов. Часть 1. Общие требования.
PN-EN 60034-1:2011	Maszyny elektryczne wirujące – Część 1: dane znamionowe i parametry / <i>Rotating electrical machines — Part 1: Rating and performance</i> / Вращающиеся электрические машины. Номинальные данные и характеристики.
PN-EN 61000-6-2:2008	Kompatybilność elektromagnetyczna. Część 6-2: Normy ogólne. Odporność w środowiskach przemysłowych / <i>Electromagnetic compatibility (EMC). Generic standards. Resistance to industrial environments</i> / Электромагнитная совместимость (ЭМС) - Часть 6-2: Общие стандарты - Помехоустойчивость для промышленных обстановок.

Gdynia, 16.07.2019
Product Manager



COMMISSION REGULATION (EU) 2016/2282
Contact details:

FLOWAIR GŁOGOWSKI I BRZEZIŃSKI SP.J., ul. Chwaszczyńska 135, 81-571 Gdynia

Information relevant for disassembly, recycling and/or disposal at end-of-life:

Disassembly should be carried out by a person with appropriate authorizations. After disassembly, waste should be segregated:

housing: made of EPP, ABS plastic – recyclable,

heat exchanger: copper, aluminum, steel - recyclable

fan: dispose of in accordance with the rules for the disposal of electrical equipment"

Unit name: LEO COOL

Capacity control: 3-speed

Model	Item	Symbol	Value	Unit
LEO COOL L3	Heating capacity	$P_{rated,h}$	12,4	kW
LEO COOL XL4			24,9	

** heating capacity for parameters: inlet water temp. 45°C, water temperature drop 5°C, room air temp. 20°C.

Model	Item	Symbol	Value	Unit
LEO COOL L3	Cooling capacity (sensible)	$P_{rated,c}$	7,7	kW
LEO COOL XL4			16,3	

** cooling capacity for parameters: inlet water temp. 7°C, water temperature rise 5°C, room air temp. 19°C (wet bulb), 27°C (dry bulb).

Model	Item	Symbol	Value	Unit
LEO COOL L3	Cooling capacity (latent)	$P_{rated,c}$	1,9	kW
LEO COOL XL4			5,15	

** cooling capacity for parameters: inlet water temp. 7°C, water temperature rise 5°C, room air temp. 19°C (wet bulb), 27°C (dry bulb).

Model	Item	Symbol	Value	Unit
LEO COOL L3	Total electric power input	P_{elec}	0,34	kW
LEO COOL XL4			0,55	

Model	Item	Symbol	Value	Unit
LEO COOL L3	Sound power level	L_{WA}	79,2	dB
LEO COOL XL4			82,6	

CE EAC

56073
MT-DTR-LEO-COOL-EN-PL-RU-V2