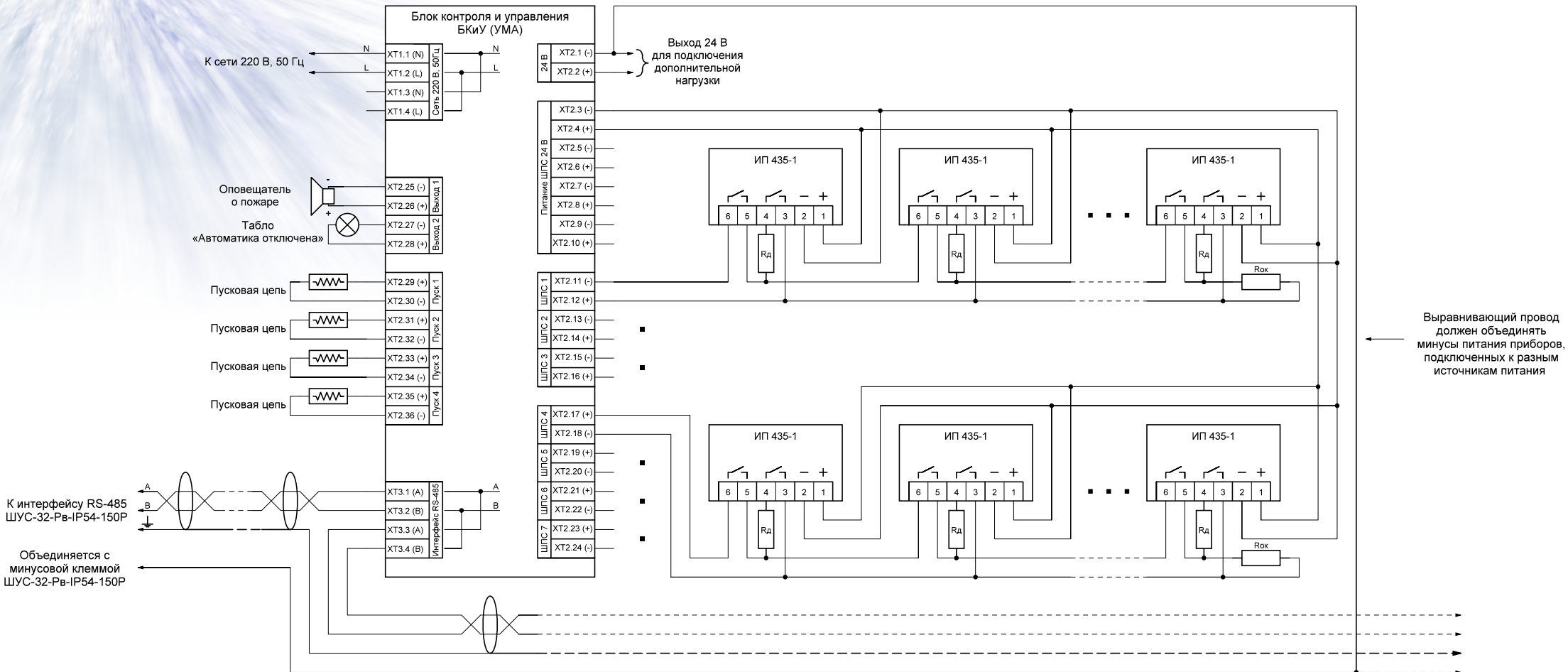


Схема подключения газовых извещателей ИП 435-1 производства ЗАО «ПО «Спецавтоматика» к БКиУ (УМА)-3/4/4



Рд - добавочный резистор 4,7 кОм

Рок - оконечный резистор 4,7 кОм

Максимальное количество извещателей на один ШПС - 6 шт.

ВНИМАНИЕ !!! При подключении нагрузки суммарный ток всех потребителей не должен превышать 2А



ИП 435-1



БКиУ