

ВЕНТИЛЯЦИОННОЕ ОБОРУДОВАНИЕ ДЛЯ СЕЛЬСКОГО ХОЗЯЙСТВА



ВЕНТИЛЯЦИЯ



ОТОПЛЕНИЕ



УВЛАЖНЕНИЕ

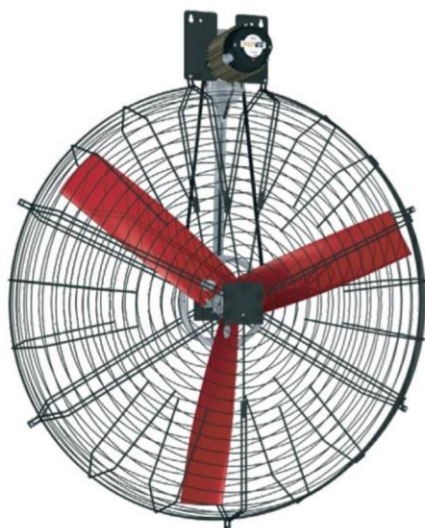


АВТОМАТИКА



БелВентЭксперт

ВЕНТИЛЯТОРЫ РАЗГОННЫЕ K4D130 и K4E130



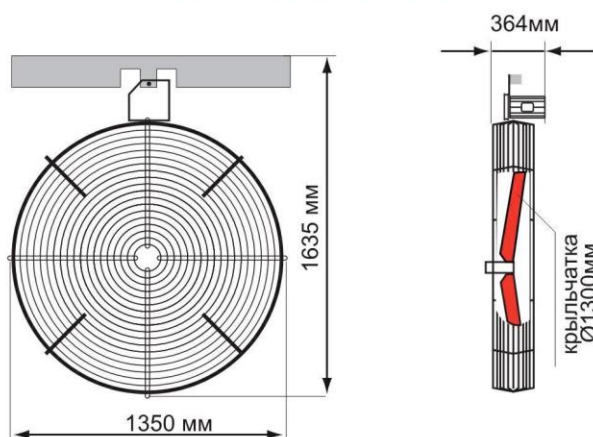
Вентилятор для молочного скота разработан на базе самого крупного вентилятора, производимого компанией Vostermans Ventilation. Диаметр вентилятора 130 см, производительность по воздуху 48500 м³/ч при 0 Па. Имея большую дальность выброса воздуха – 164 м (26,2 Вт/1000 м³/ч), вентилятор для молочного скота предлагает множество уникальных преимуществ. В летнее время года, когда скот находится в закрытых помещениях, температура может повышаться до очень высокого уровня. При температуре выше 22-25 °С коровы сокращают потребление пищи и им требуется дополнительная энергия для отдачи чрезмерного тепла, в результате чего падают надои молока.

Для оптимальной вентиляции помещения вентилятор устанавливается на высоте минимум 2,5м и под углом 10-12°, через каждые 12-14м. Требуемое число рядов и количество вентиляторов зависит от плотности посадки животных, конструкции здания, а так же от местных климатических условий. Вентилятор имеет низкий уровень шума, из соображений безопасности 3-х лопастной вентилятор оснащен защитной корзиной с обеих сторон. Он легко крепится к стропилам коровника. Благодаря специально разработанному клиновому ремню отсутствует необходимость в натяжном устройстве. Вентилятор имеет гарантию 1 год и является устойчивым к агрессивным средам в помещениях (уровень аммиака в коровнике может быть очень высоким).

ТЕХНИЧЕСКИЕ ХАРАКТЕРИСТИКИ

ГАБАРИТНЫЕ РАЗМЕРЫ

Диаметр крыльчатки	1300 мм
Питание	400В/50Гц
Номинальный ток	2,8 А
Потребляемая мощность	0,65 кВт
Скорость вращения	550 об/мин
Производительность при 0 Па	48500 м ³ /ч
Показатель спец.производительности м ³ /ч	26,2Вт/1000м ³ /ч
КПД	64,6%
Вес	45 кг



* - в ассортименте так же имеются вентиляторы, предназначенные для работы в сети с другими параметрами по частоте и напряжению, их характеристики предоставляются по запросу

ПРИМЕНЕНИЕ



ВЕНТИЛЯТОРЫ ТОРЦЕВЫЕ MULTIFAN-130



Наименование	Производительность, м ³ /ч			Электродвигатель				Масса, кг	Габаритные размеры, мм		Уровень шума, дБ
	0 Па	20 Па	40 Па	Питание, В	Мощность, кВт	IP	Ток, I (А)		А	В	
V4D150 3х лопастной	45680	41380	37080	380	1,5	55	3,0	75	1380	450	65
V4D156 5и лопастной	39200	36800	33400	380	1,5	55	3,0	75	1535	450	65

КЛАПАНЫ ПРИТОЧНЫЕ КП



В жаркий период года воздухообмен для птицы увеличивается по сравнению с зимним воздухообменом. Для эффективного отвода тепла от птицы в птичнике необходимо создать высокую скорость движения воздуха. Эти два условия соответствуют туннельному режиму вентиляции. В этом режиме вытяжка обеспечивается высокопроизводительными туннельными вентиляторами, устанавливаемыми в одном конце здания, а приток осуществляется через регулируемые воздухозаборники – приточные клапаны, устанавливаемые в противоположном конце здания.

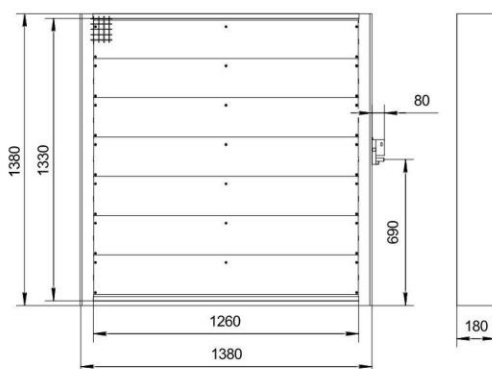
Корпус приточных клапанов имеет жесткую конструкцию. Створки клапана выполнены из двух листов оцинкованной стали, таким образом, что бы между листами была воздушная подушка, для предотвращения их обмерзания.

Защитная сетка, которая защищает от попадания внутрь корпуса посторонних предметов, а так же ограничивает доступ животных к подвижным механизмам клапана.

Сервопривод для автоматического открывания и закрывания.

Наша компания может изготовить приточные жалюзи по размерам заказчика, а также поставлять привода с различными вариантами управления и мощности.

ГАБАРИТНЫЕ РАЗМЕРЫ



ПРИМЕНЕНИЕ



* - стандартный размер. Под заказ возможно изготовление клапана любого размера

БАШНИ ВЕНТИЛЯЦИОННЫЕ БВ



Вентиляционные башни предназначены для приточной и вытяжной вентиляции. Башни имеют цилиндрическую форму и обладают высокой производительностью по воздуху при низком энергопотреблении.

Вентиляционные башни изготовлены из полипропилена, имеют гладкую грязеотталкивающую поверхность, устойчивую к солнечному свету и холоду.

Утепленные башни имеют слой утеплителя для предотвращения образования на их стенках конденсата и ледовых образований.

Длина шахты может регулироваться в соответствии с проектом помещения и схемой вентиляции за счет присоединения дополнительных секций.

Встраиваемый вентилятор башни оборудован специальным электродвигателем со степенью защиты IP 55.

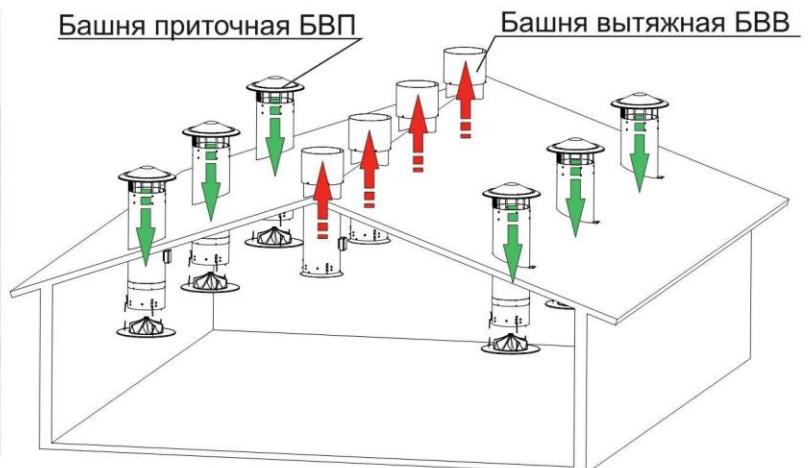
МАРКИРОВКА



ТЕХНИЧЕСКИЕ ХАРАКТЕРИСТИКИ

Башня		Подача воздуха, м ³ /час	Электродвигатель			
Типоразмер	Артикул		Питание, В	Мощность, Вт	IP	Обороты в минуту
4,0	A250/4D	4000	380	250	55	1500
	R190/4E	3600	220	190	55	1500
5,6	Мк370/6D	8800	380	370	55	1000
	M570/6E	9930	220	570	55	1000
6,3	Мк370/6D	11900	380	370	55	1000
	M570/6E	12020	220	570	55	1000
7,1	Мк370/6D	13700	380	370	55	1000
	M570/6E	13750	220	570	55	1000
	Мк750/6D	15600	380	750	55	1000
	M750/6E	15600	220	750	55	1000
8,0	M570/6E	16150	220	570	55	1000
	Мк750/6D	21700	380	750	55	1000
	Мф750/6E	21700	220	750	55	1000

ПРИМЕНЕНИЕ



ФОРТОЧКИ ПРИТОЧНЫЕ ФП

Важность приточных форточек в организации микроклимата животноводческих хозяйств очень высока. Тщательно подобранные модель, размещение и взаимная удаленность клапанов играют важную роль в климатконтроле. Приточные клапаны предназначены для регулирования подачи и смешения воздуха в помещении, они определяют воздухопотоки в здании.

Во время работы в холодный и переходный периоды года створка клапана открывается незначительно, и холодный свежий воздух устремляется к потолку, где смешивается с теплым воздухом помещения и лишь потом опускается к животным. В летний период, когда на улице тепло, клапан открывается полностью и воздух поступает напрямую к животным.

Приточные форточки ФП-275x650 и ФП-375x858 изготовлены из пенополиуретана высокой плотности с добавлением компонентов, позволяющих быть устойчивым к воздействию УФ-излучения и низких температур. Форточки имеют гладкую грязеотталкивающую поверхность. В комплект входит защитная сетка. Этот тип форточек может поставляться в двух исполнениях: нормально открытые и нормально закрытые.

Для плавной регулировки заслонок нескольких клапанов, установленных в одном помещении, может быть использован сервопривод EGM-100, EGM-150 либо RW-45. Угол открытия створок приточных форточек изменяется при помощи натяжения троса или специальной металлической штанги.

На каждую форточку можно установить светозащитный короб, который предотвращает попадание атмосферных осадков и солнечных лучей внутрь помещения, а также создает переходную зону между холодным и теплым воздухом внутри.

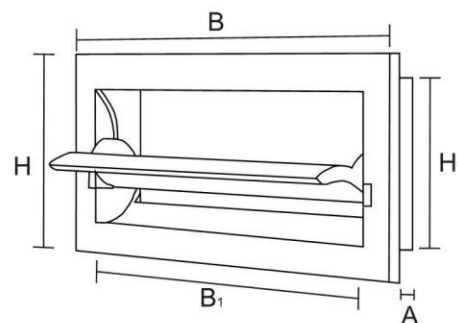
- самоткрывающиеся или самозакрывающиеся
- наличие защитной сетки
- автоматическое регулирование положения створки



ФП-275x650

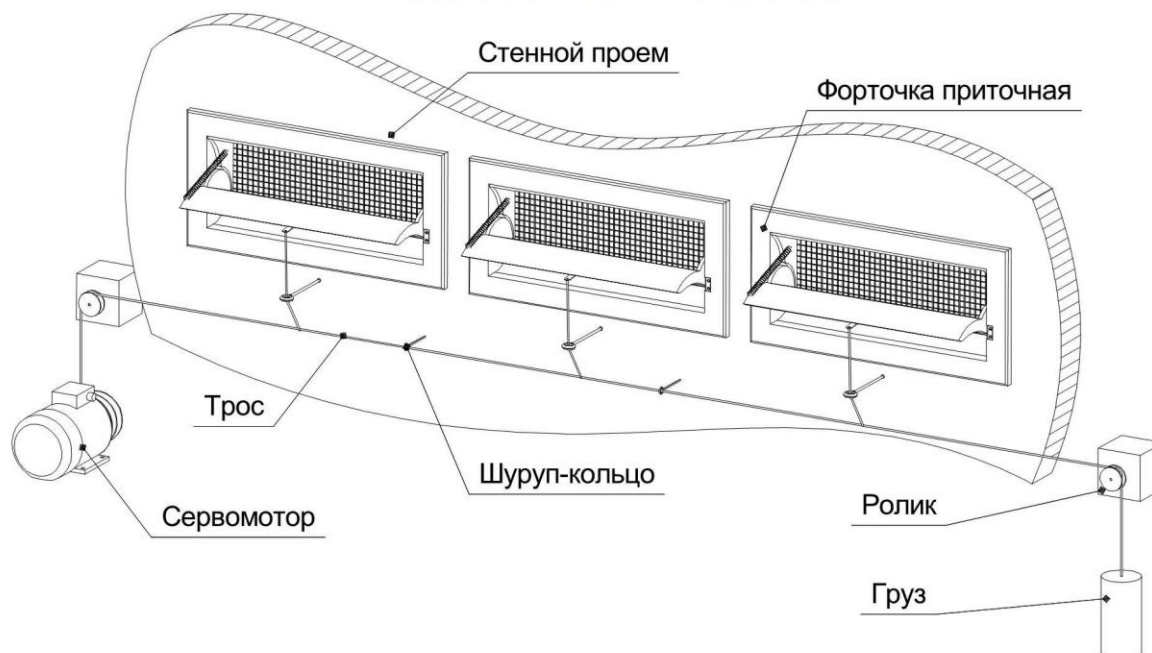


ФП-375x858



Наименование	Производительность по воздуху при 10 Па	Размеры, мм					Масса, кг
		A	B	B1	H	H1	
ФП-275x650	1500	95	730	650	355	100	2,6
ФП-375x858	3000	121	940	858	457	130	4,3

СХЕМА МОНТАЖА И УПРАВЛЕНИЯ



ВЕНТИЛЯТОРЫ ОКОННЫЕ ВО



Вытяжные вентиляторы серии ВО предназначены для удаления отработанного воздуха из животноводческих помещений.

Корпус вентилятора со специальной пластиной для крепежа к стене выполнен из оцинкованной стали.

Рабочее колесо изготовлено из композитных материалов, легкое и прочное, имеет специальную аэродинамическую форму.

Для предотвращения воздухообмена в выключенном состоянии вентилятор имеет гравитационные жалюзи из ПВХ.

Электродвигатели имеют повышенную степень пылевлагозащиты IP 55, что обеспечивает герметичность и исключает попадание влаги внутрь. Существует возможность регулировки оборотов с помощью частотных преобразователей.

Наименование	Производительность, м ³ /час			Электродвигатель				Габаритные размеры, мм					Масса, кг
	0 Па	20 Па	30 Па	Питание, В	Мощность, кВт	IP	Обороты в минуту	A	A1	B	B1	C	
ВО-5,6-A370/6D	8600	8250	7690	380	0,37	55	1000	740	710	615	308	480	26
ВО-5,6-M410/6D	9640	9020	8670	380	0,41	55	1000	740	710	615	308	505	27,5
ВО-6,3-A370/6D	10100	9650	8620	380	0,37	55	1000	827	801	685	308	450	29
ВО-7,1-A370/6D	12100	11610	10620	380	0,37	55	1000	935	900	746	370	620	36
ВО-7,1-M410/6D	11800	11180	10820	380	0,41	55	1000	935	900	746	370	625	38
ВО-8,0-A750/6D	19500	18560	17320	380	0,75	55	1000	997	971	942	308	370	40
ВО-8,0-M820/6D	17640	17640	16930	380	0,82	55	1000	997	971	942	308	395	43

ВЕНТИЛЯТОРЫ КАНАЛЬНЫЕ ВКК

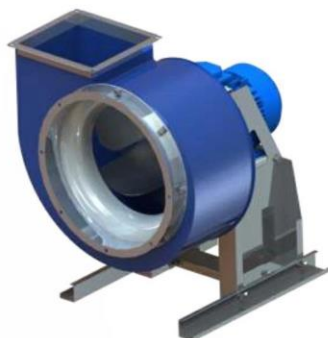
Вентиляторы канальные ВКК предназначены для подачи свежего воздуха по системе воздуховодов. В силу большой производительности и высокого давления дает возможность производить вентиляцию одного или нескольких помещений.



Название	Подача воздуха, м ³ /час	Мощность электродв., Вт	Полное давление, Па	Частота вращения, об/мин	Питание
ВКК-100	265	60	295	2500	1Ф~220В
ВКК-125	350	60	295	2550	1Ф~220В
ВКК-160	705	100	400	2600	1Ф~220В
ВКК-200	970	140	510	2650	1Ф~220В
ВКК-250	1050	155	520	2500	1Ф~220В
ВКК-315	1660	220	700	2500	1Ф~220В

ВЕНТИЛЯТОРЫ ДЛЯ СУШКИ КОПЫТ

ВР 80-75 №2,5



Высоконапорный вентилятор ВР 80-75 № 2,5 применяется для местной просушки копыт потоком воздуха под высоким давлением. Корпус выполнен из нержавеющей стали, что обеспечивает стойкость к агрессивным средам. Низкий уровень шума за счет применения колеса с назад загнутыми лопатками.

СИСТЕМЫ АВТОМАТИЧЕСКОГО УПРАВЛЕНИЯ

МИКРОЛИМАТОМ



- установка и поддержание необходимых температурно-влажностных параметров
- функция зима/лето
- защита двигателя
- аварийное отключение
- контроль входного напряжения
- экономия энергии
- точная дозировка и плавная регулировка вентиляции

ШАХТНЫЕ ВЕНТИЛЯТОРЫ

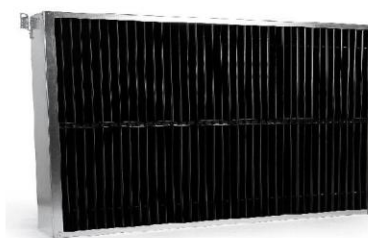


Вентиляторы для вентиляционных шахт предназначены для установки в существующие вентиляционные системы, основанные на применении вертикальных приточных либо вытяжных башен, а также могут применяться в качестве рабочих узлов в горизонтально расположенном вентиляционном оборудовании, смонтированном, например, в боковых стенах зданий. Такой же тип вентиляторов может применяться на промышленных увлажнителях воздуха, работа которых строится на применении испарительных охладительных панелей, различных тепловых пушках и т.д.

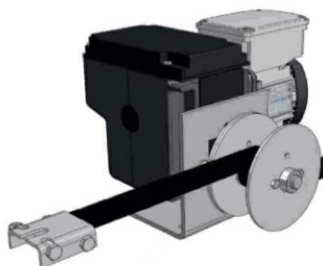
Шахтные вентиляторы могут без дополнительных приспособлений устанавливаться в вентиляционные башни большинства европейских производителей, например Big Dutchman, Reventa, Skov и т. д., где применяются вентиляционные узлы с электродвигателем с внешним ротором.

СВЕТОЗАЩИТНЫЕ ФИЛЬТРЫ

Светозащитный фильтр на вентилятор 1370 x 1370 мм из ABS в раме из оцинкованного листа, картридж из ABSa легкий, жесткий и долговечный легко моется (может быть промыт Karcherem), очень низкая потеря эффективности вентилятора



МОТОР-РЕДУКТОРЫ



РАБОЧИЕ КОЛЕСА



ЭЛЕКТРОДВИГАТЕЛИ



РЕШЕТКИ НАРУЖНЫЕ РН



КЛИНОВЫЕ РЕМНИ



СТУПИЦЫ ДЛЯ ВЕНТИЛЯТОРОВ МУЛЬТИФАН





ООО "БелВентЭксперт"
224020, г.Брест, ул. 2-я Заводская, д.4, к.301
т/факс +375162-355847, 355849, мтс +375292288877
e-mail: bvexpert@mail.ru