

СТАНДАРТ П


из Альбома типовых технических решений ТехноСонус и НИИСФ
версия ТС/01.2020/РД/С/Р4 тип ТС-3.2


комплектующие:


Мат для звукоизоляции ТермоЗвукоИзол
Лента вибродемпфирующая V-100
Виброподвесы Сонокреп
Профиль АкустикГипс Усиленный ППН 27/28
Профиль АкустикГипс Усиленный ПП 60/27
Соединитель одноуровневый для АкустикГипс (краб) ПП 60/27
Удлинитель АкустикГипс для ПП 60/27
Лента уплотнительная
Лента Соноплат
Плита шумопоглощающая СтопЗвук БП/Эко
АкустикГипс ГКЛЗ 12,5 мм · Панели Соноплат
Дюбель-гвоздь ТС-ДГ 6x60
Саморезы ТС-ХТН 3.9x23, ТС-ХТН 3.9x38, ТС-ММ 4,2-13
Герметик Сонетик виброакустический
Клей Баутгер

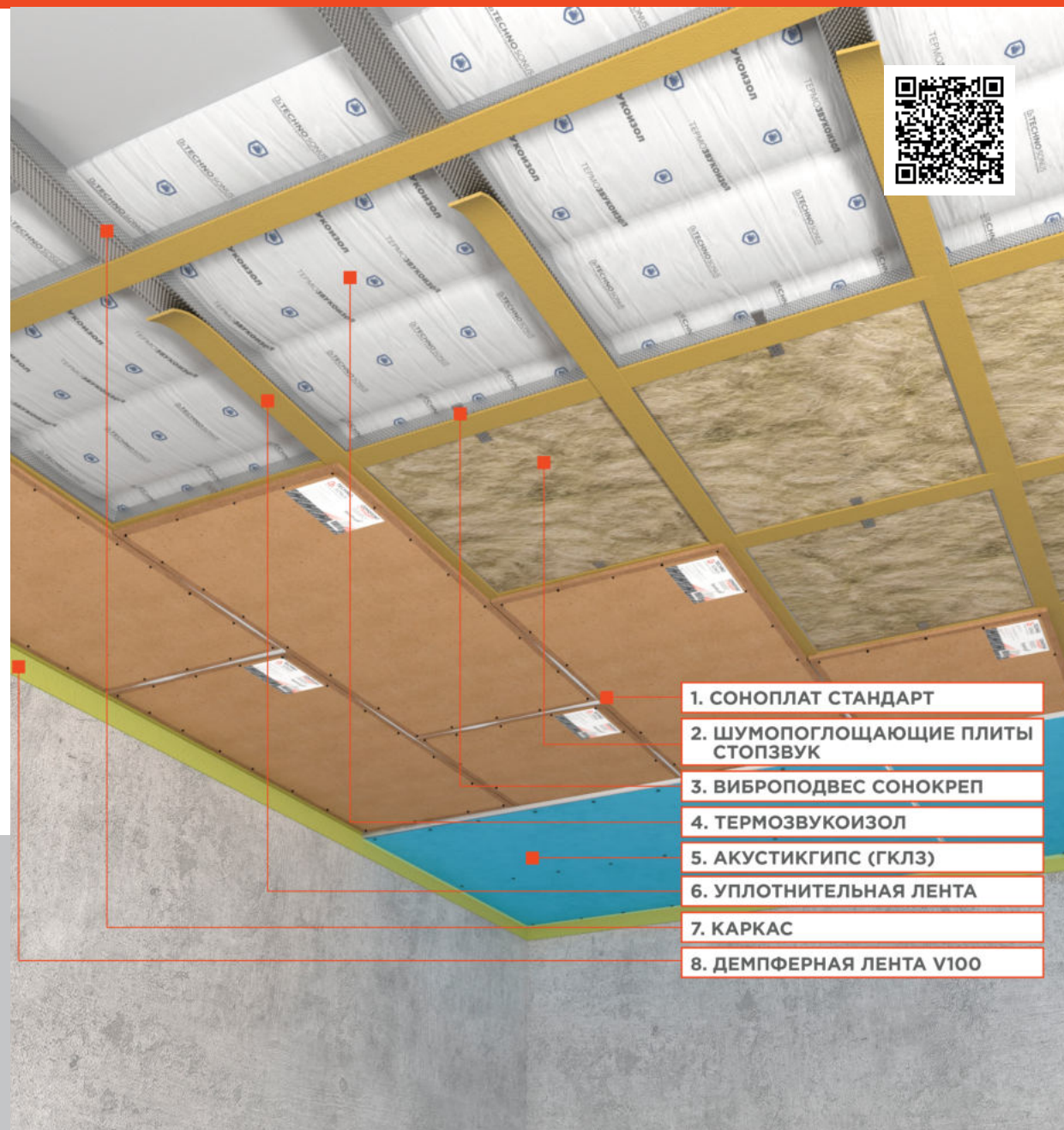
Система второго уровня звукоизоляции. Самая распространённая и востребованная система. Применяется в многоквартирных жилых домах повышенной комфортности, гостиницах, больницах, санаториях и т.п.

 ТОЛЩИНА СИСТЕМЫ
90 мм

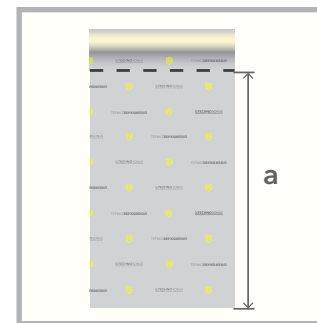
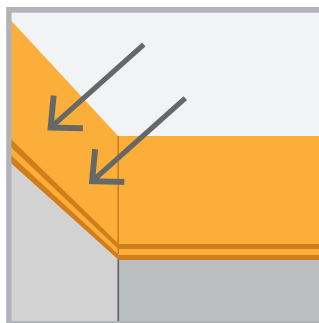
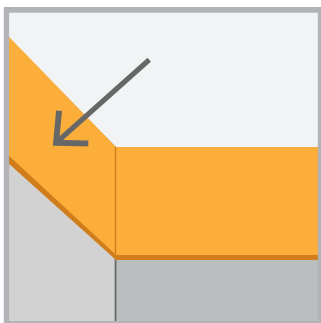
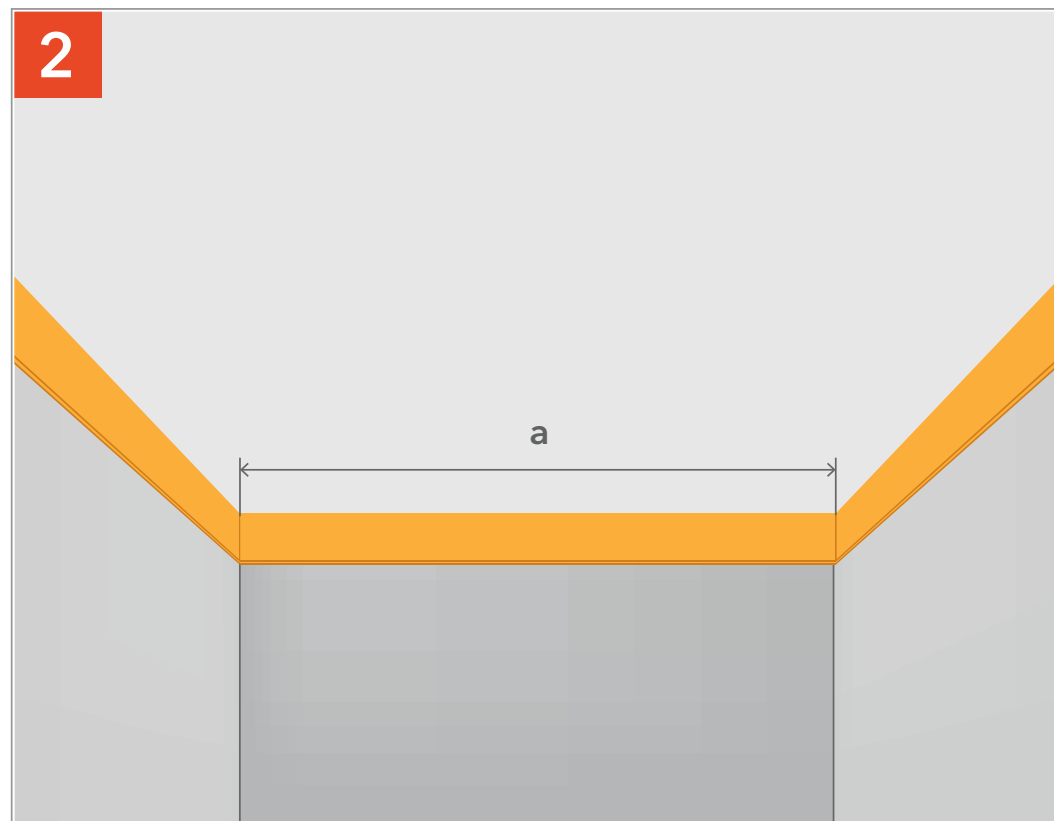
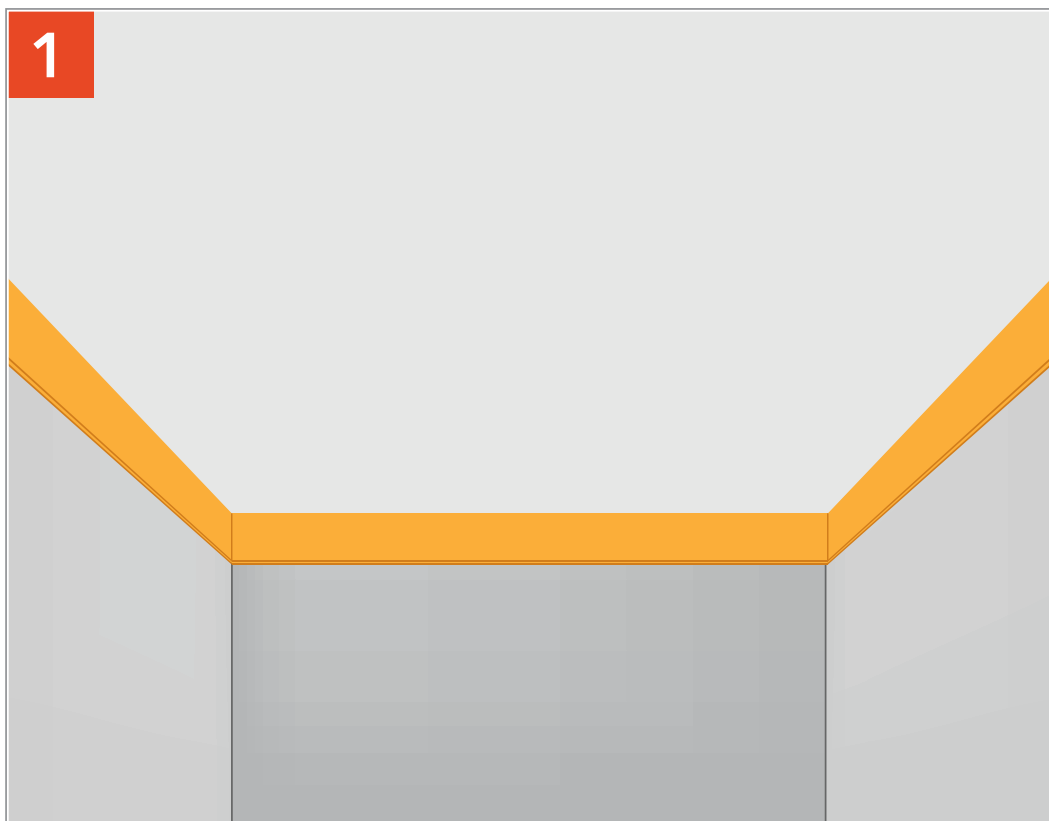
 СНИЖЕНИЕ ВОЗДУШНОГО ШУМА
Rw = 69 дБ

 ДОБАВКА ЗВУКОИЗОЛЯЦИИ
▲ Rw = 18 дБ

 СНИЖЕНИЕ УДАРНОГО ЗВУКА
▲ Lw = 15 дБ

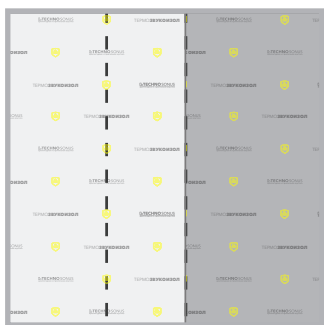
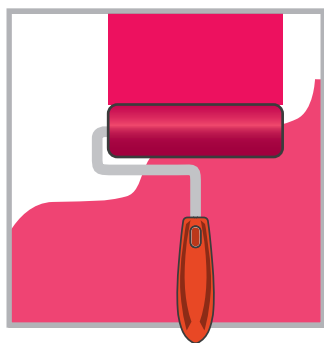
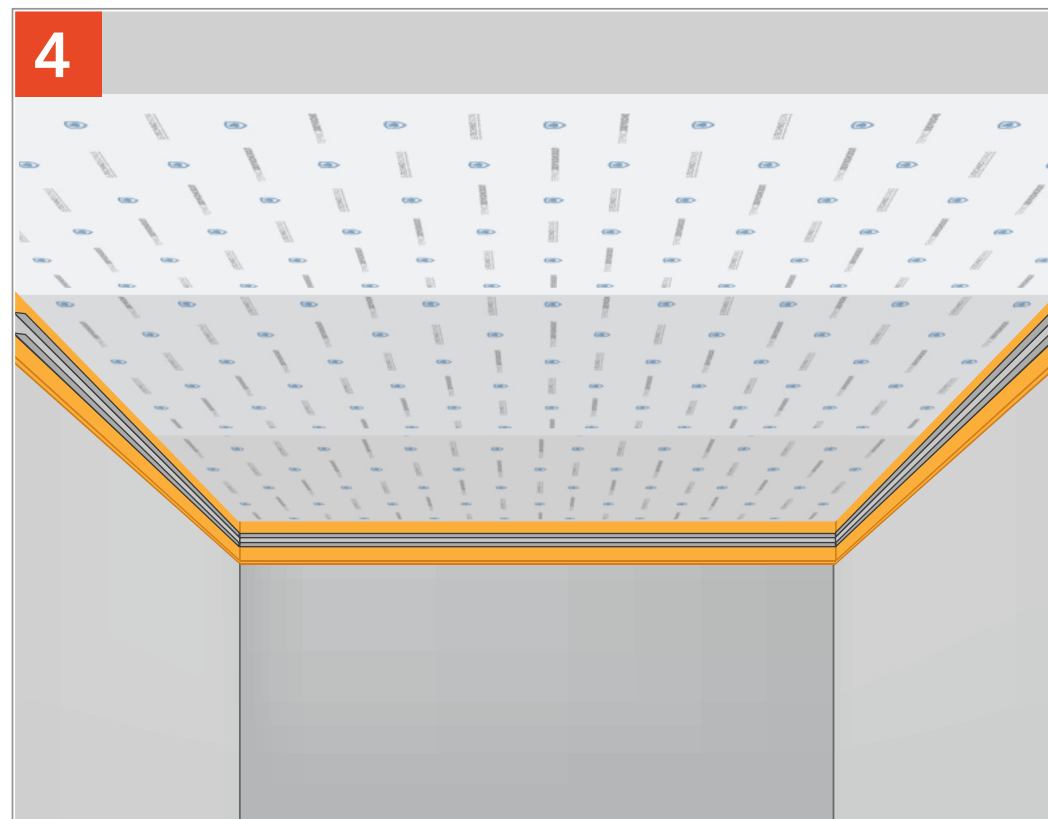
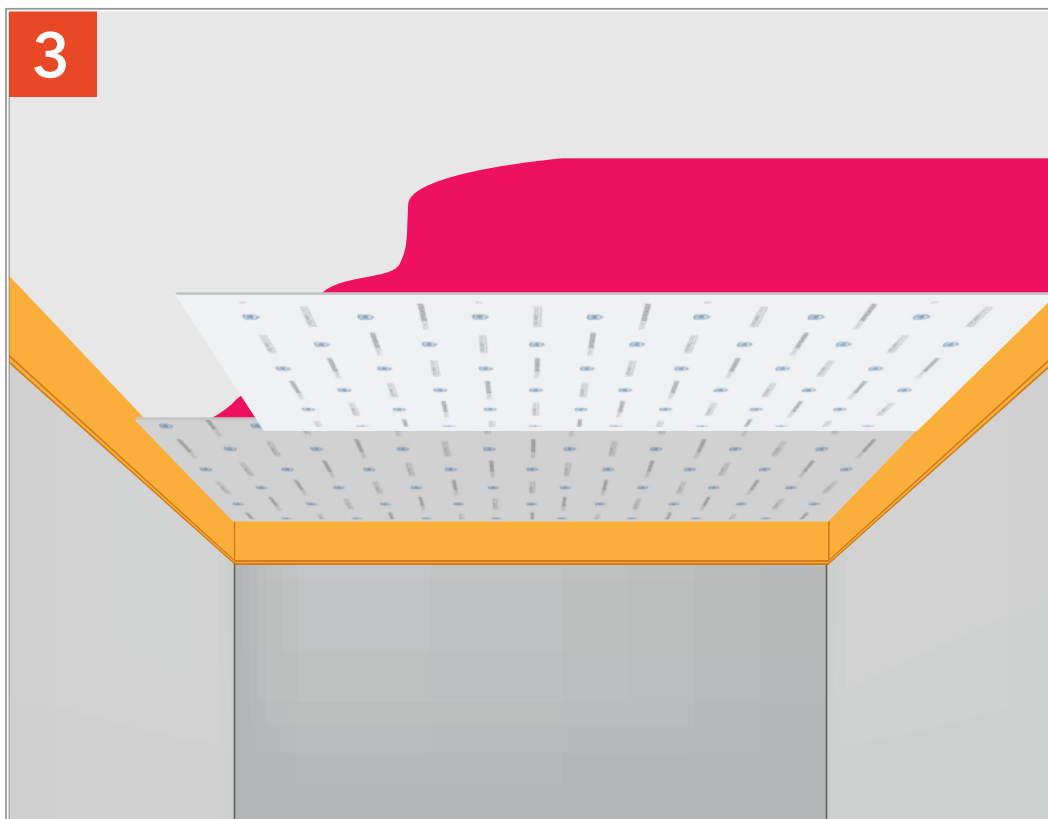


1. СОНОПЛАТ СТАНДАРТ
2. ШУМОПОГЛОЩАЮЩИЕ ПЛИТЫ СТОПЗВУК
3. ВИБРОПОДВЕС СОНОКРЕП
4. ТЕРМОЗВУКОИЗОЛ
5. АКУСТИКГИПС (ГКЛЗ)
6. УПЛОТНИТЕЛЬНАЯ ЛЕНТА
7. КАРКАС
8. ДЕМПФЕРНАЯ ЛЕНТА V100

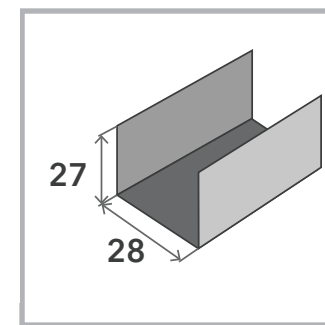
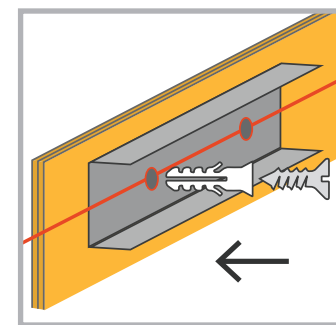
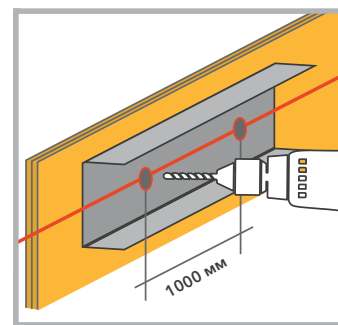
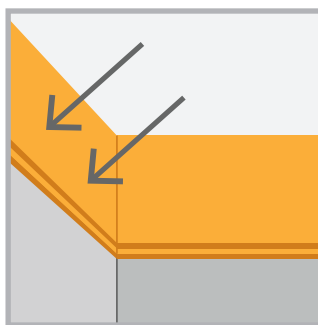


Оклеиваем лентой СтопЗвук V100 периметр стены с помощью виброакустического герметика Сонетик или клея Баутгер.

Отмеряем ТермоЗвукоИзол.

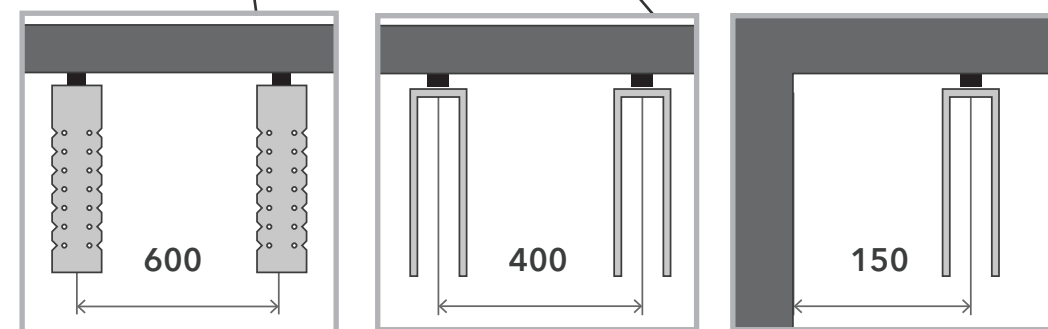
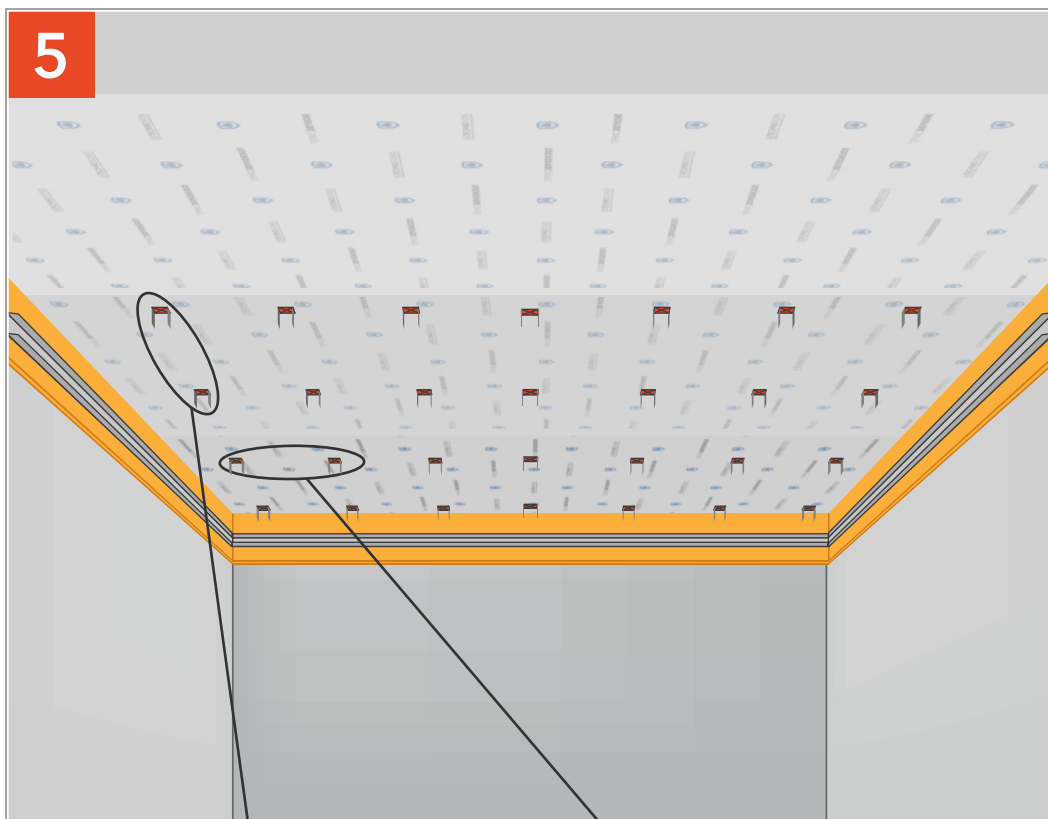


5-10 мм

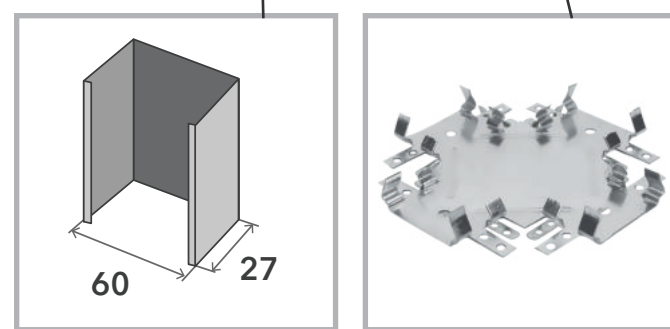
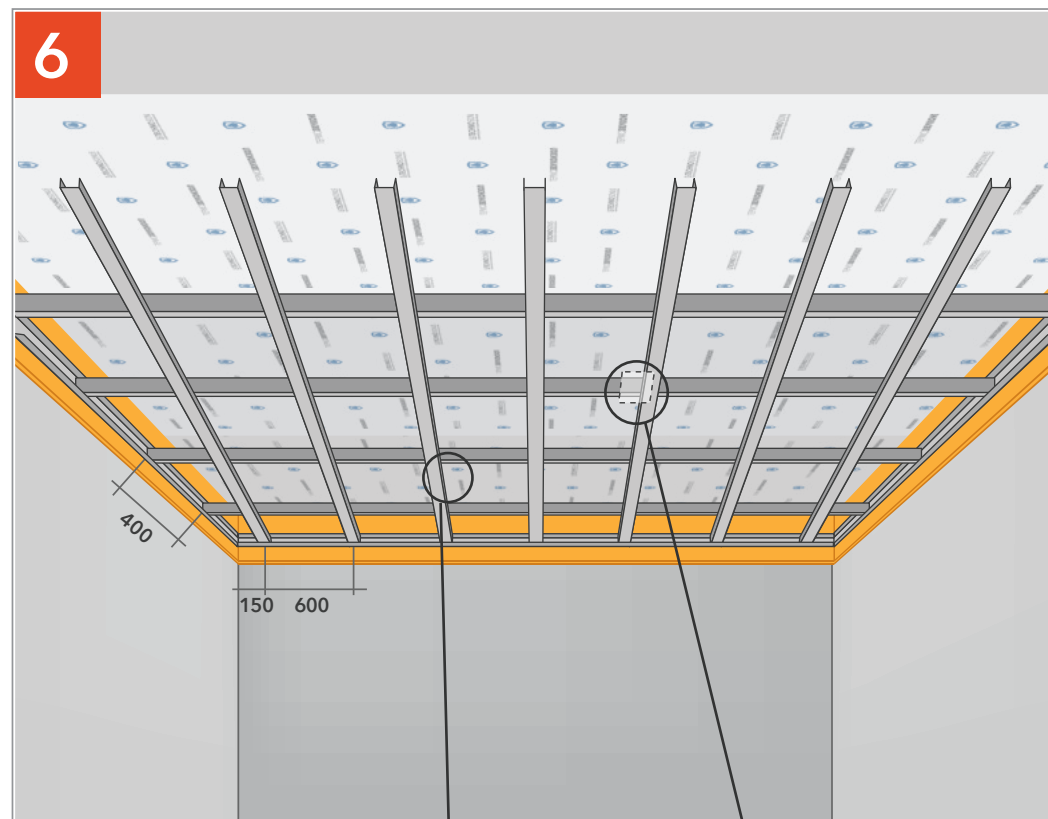


Наклеиваем ТермоЗвукоИзол на клей Баутгер.

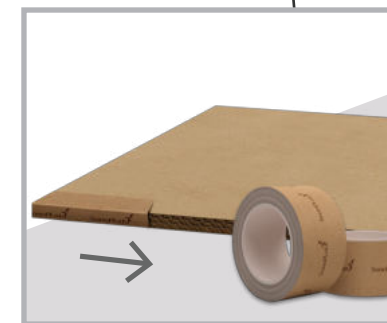
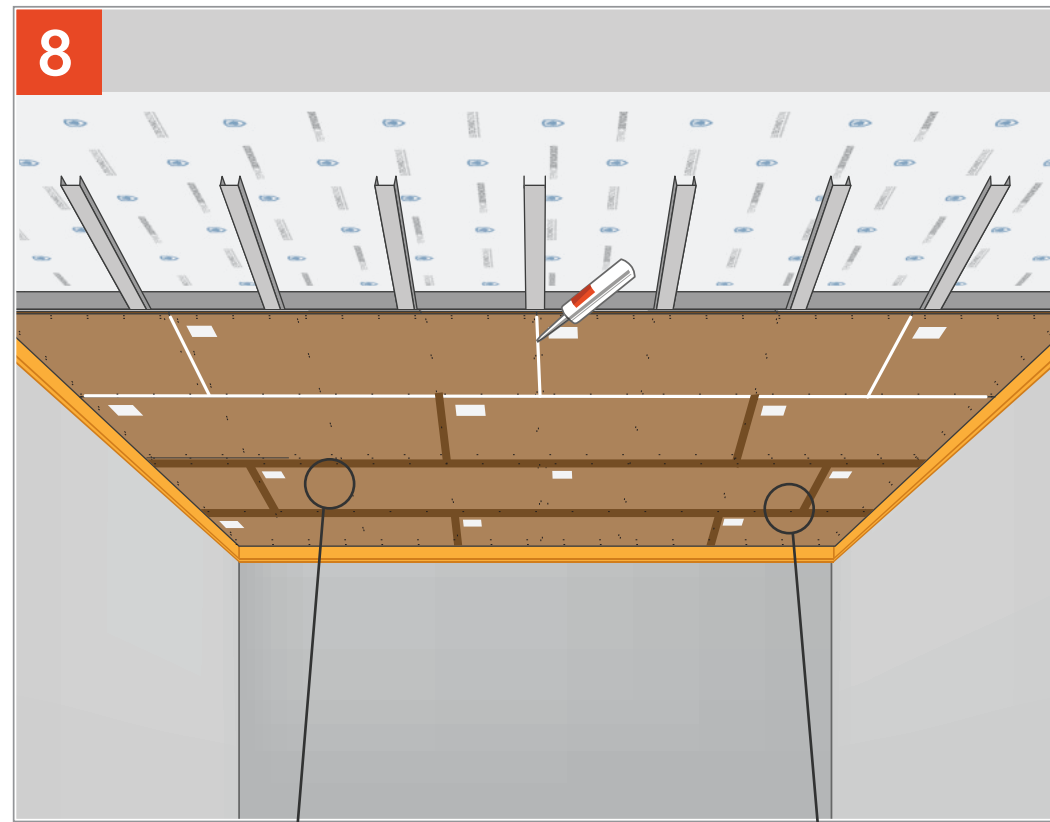
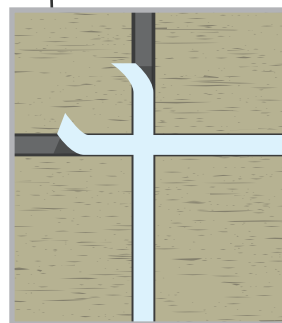
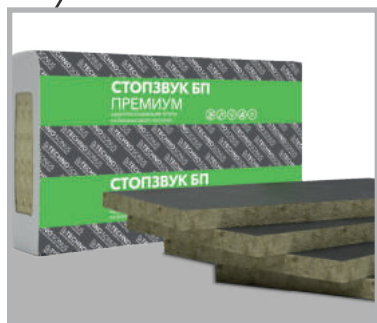
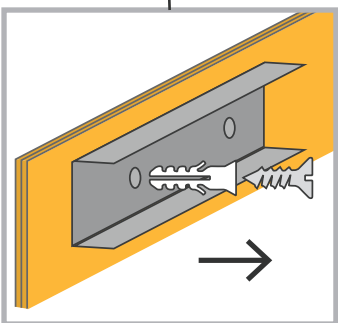
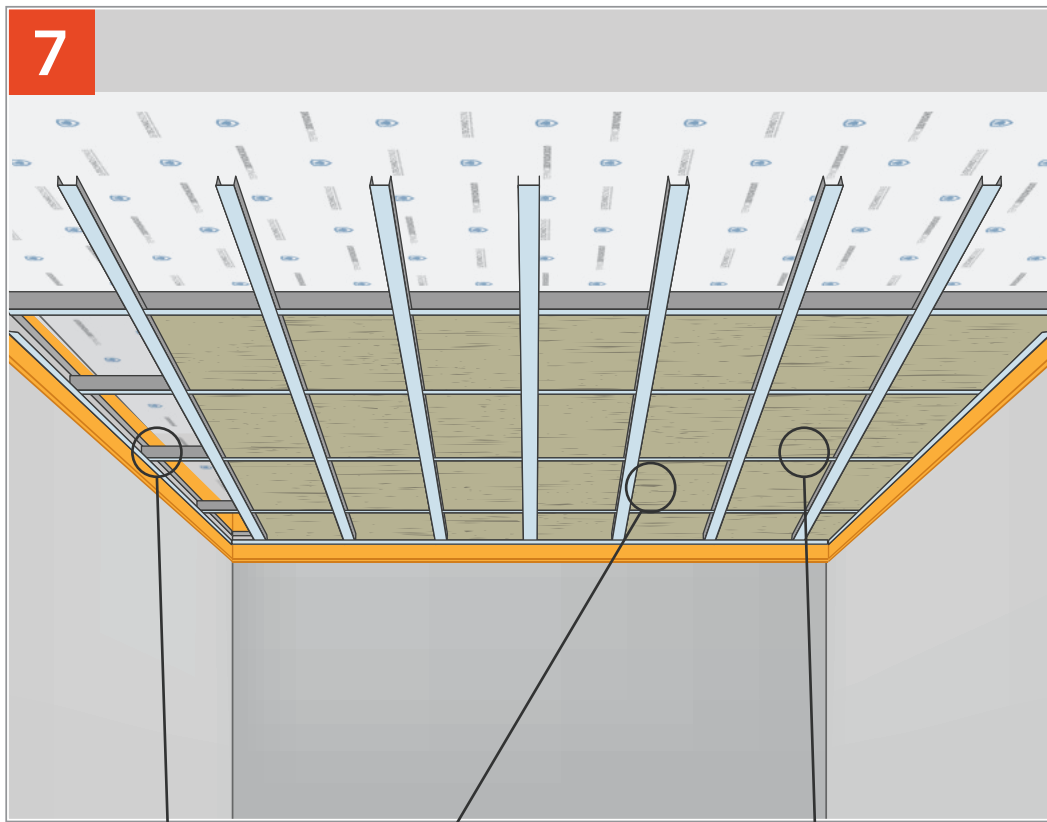
Временно фиксируем профиль ПН через ленту СтопЗвук V100 с шагом 1000 мм.



Крепим Виброподвесы Сонокреп с шагом 400 поперек и 600 вдоль комнаты. Ближайший к стене должен быть на расстоянии 150 мм.

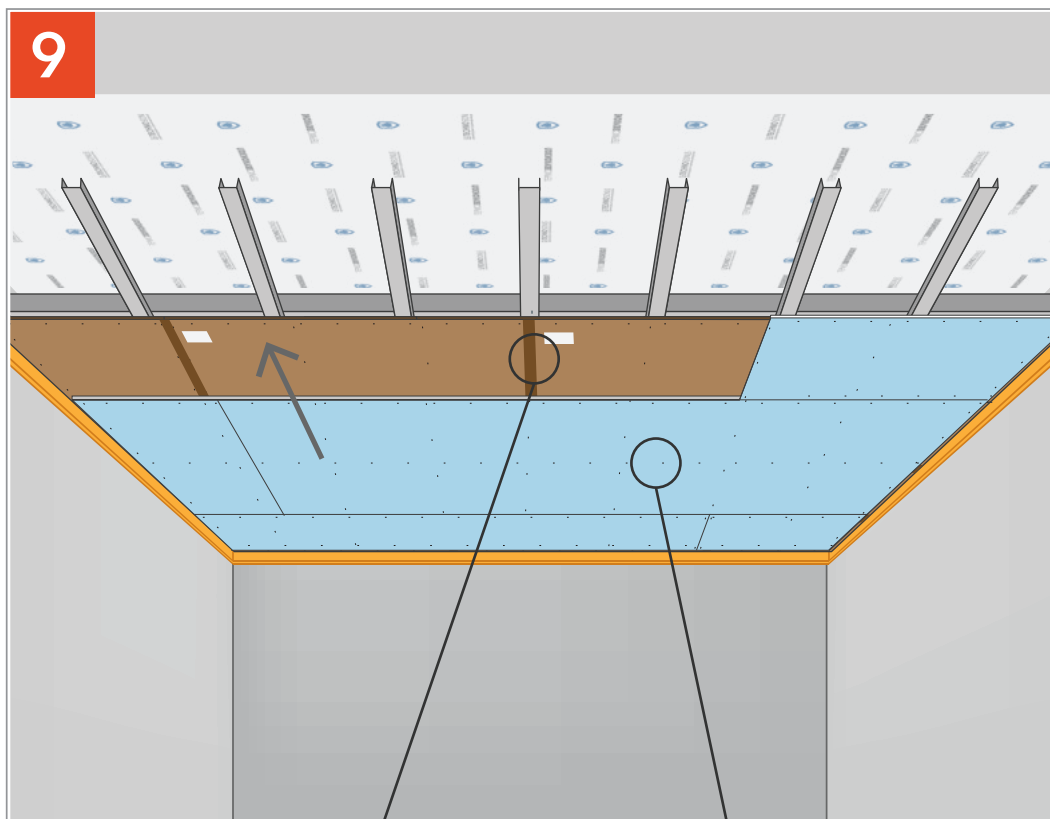


Крепим профиль ПП к виброподвесам и связываем между собой с помощью соединителя одноуровневого (Краб).

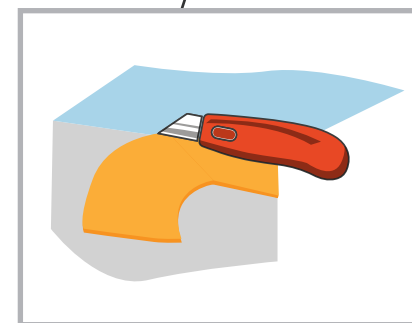
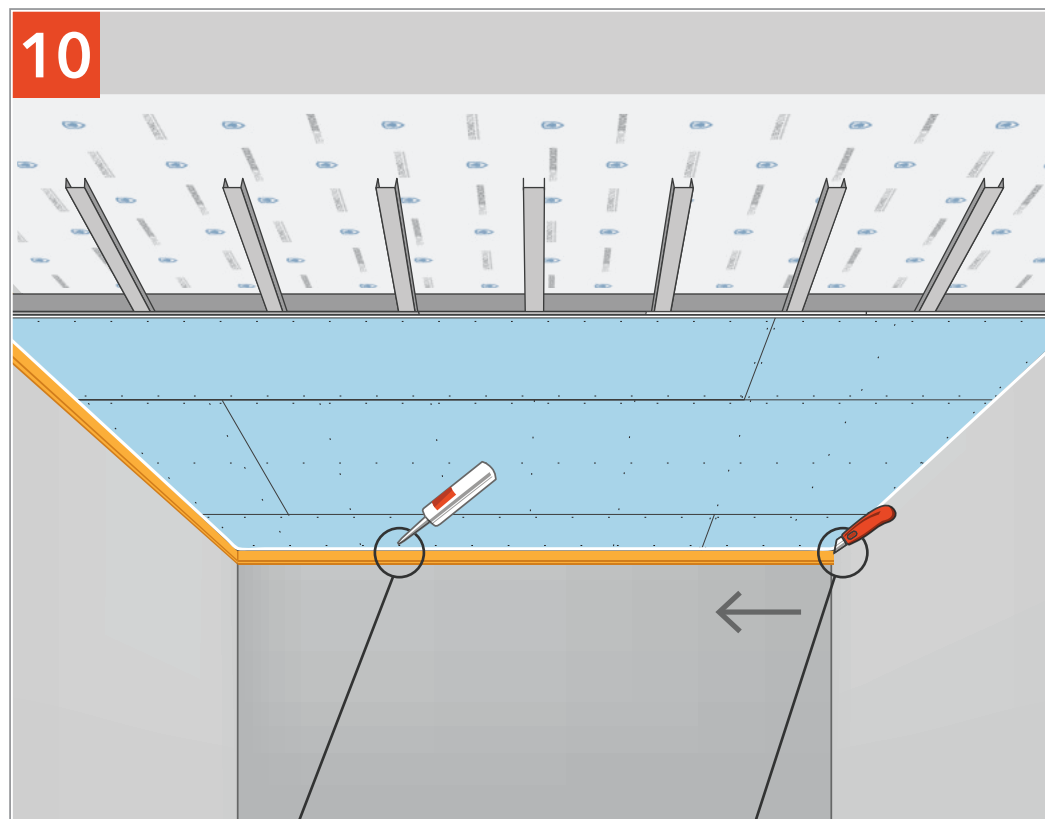


Наклеиваем демферную ленту на поверхность профиля, заполняем пространство плитами СтопЗвук БП. Удаляем дюбеля из профиля ПН.

Обшиваем каркас панелями Соноплат, промазываем соединение виброакустическим герметиком Сонетик.



Стыки панелей Соноплат проклеиваем лентой.
Обшиваем листами АкустикГипс ГКЛЗ.



Удаляем излишки ленты СтопЗвук V100 и герметизируем
периметр виброакустическим герметиком Сонетик.