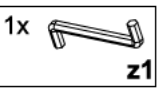
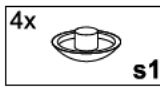
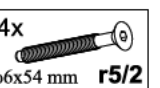
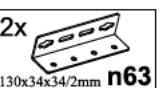
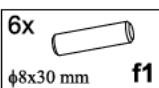
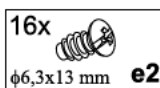
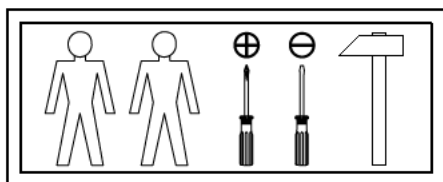
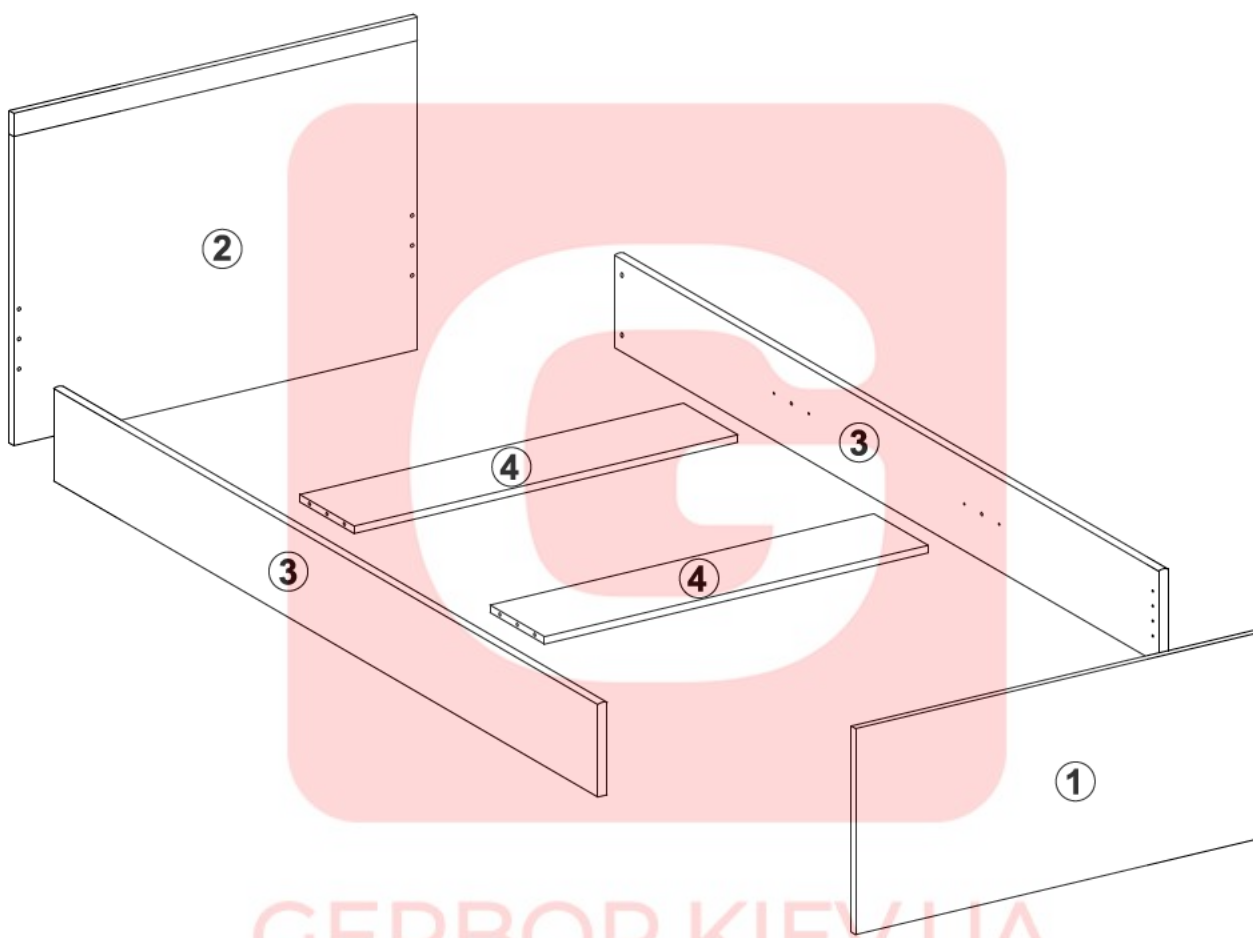
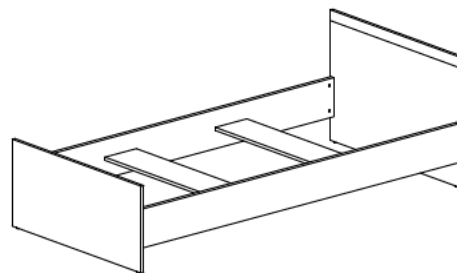
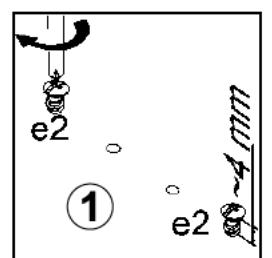
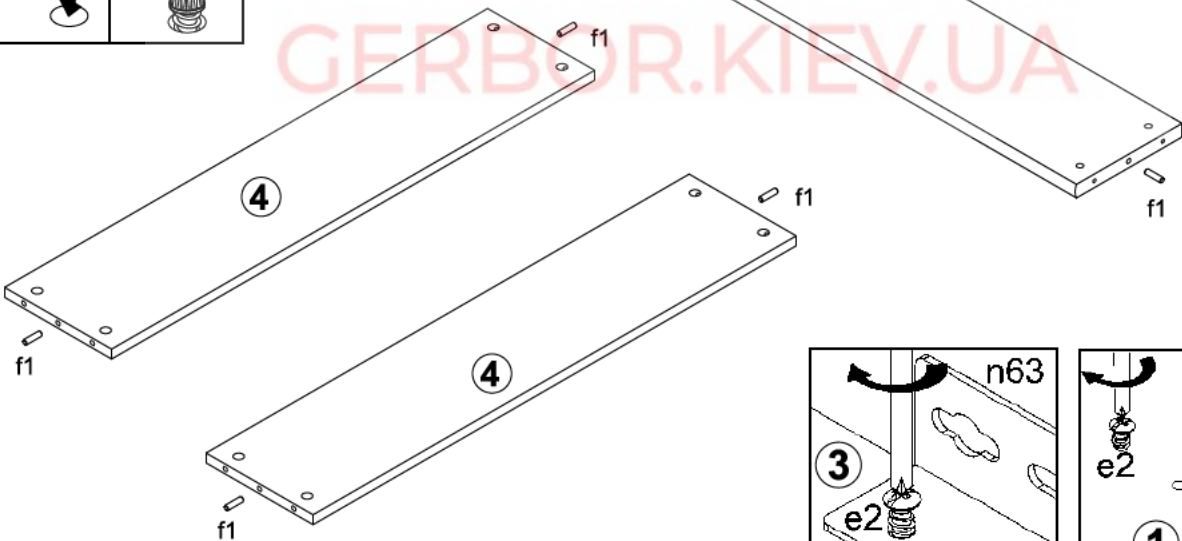
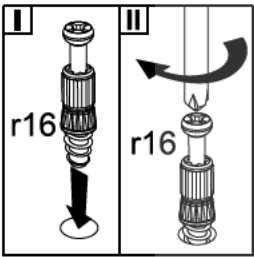
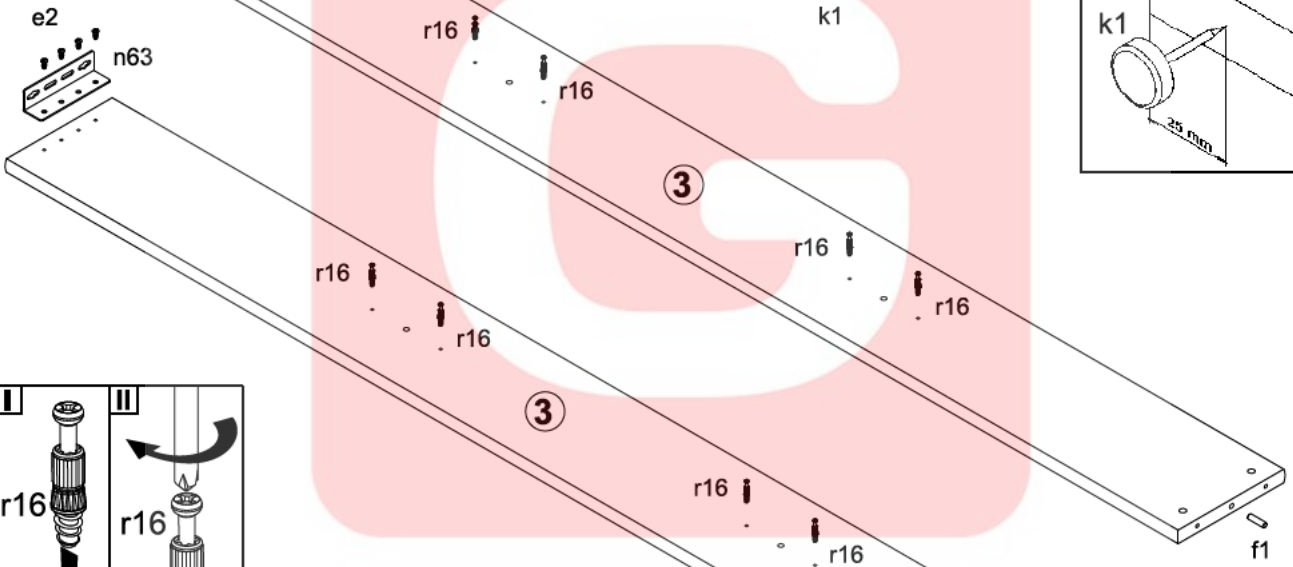
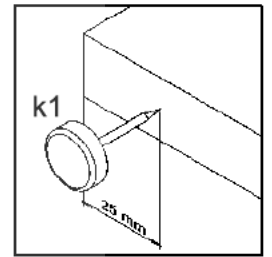
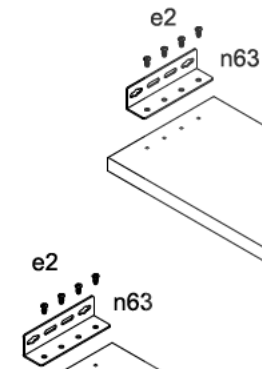
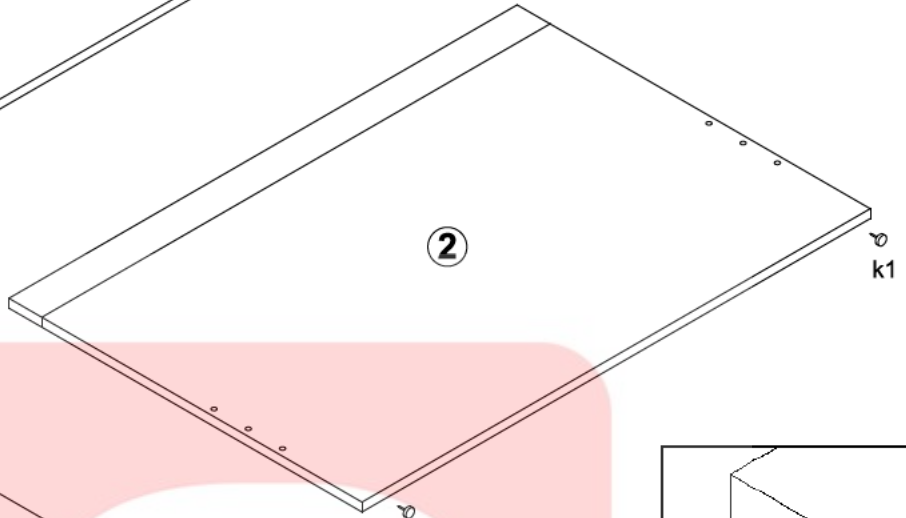
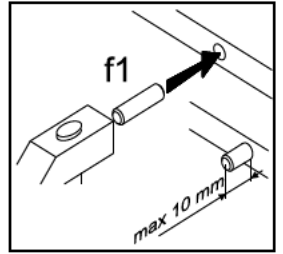
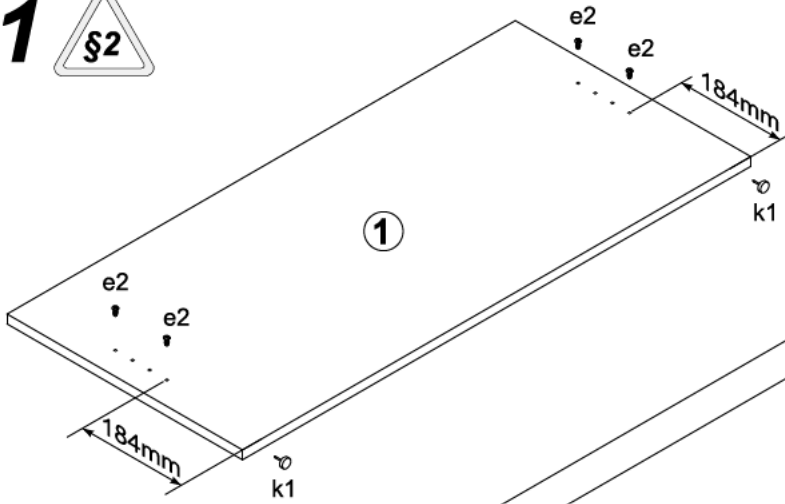


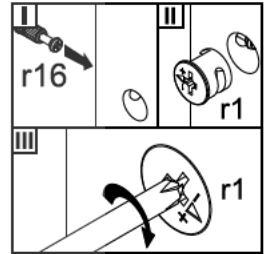
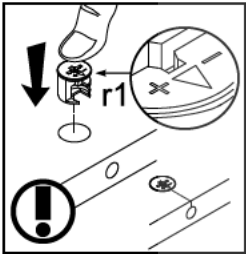
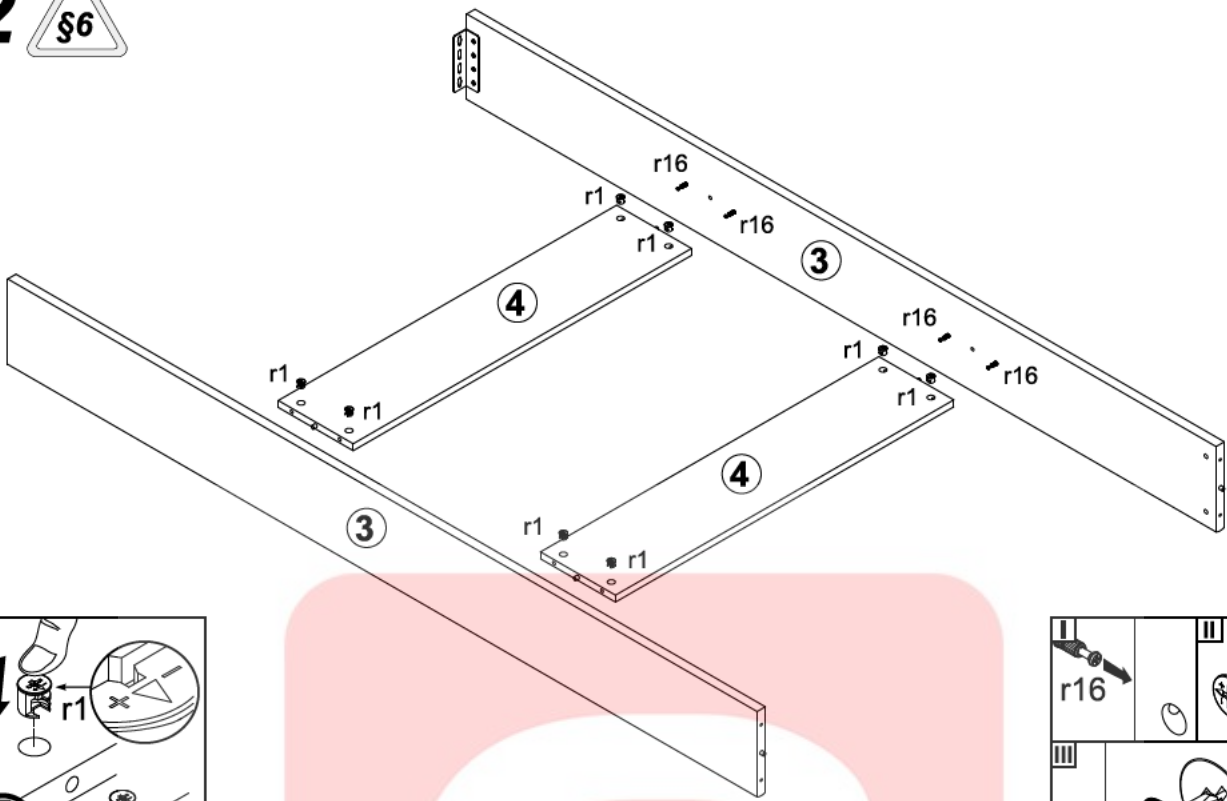
A	B	C		D
1	MO1-010	950	395	1/2
2	MO1-011	950	832	1/2
3	MO1-128	2000	200	2/2
4	MO1-129	903	200	2/2



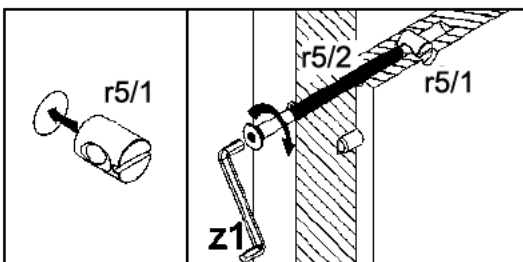
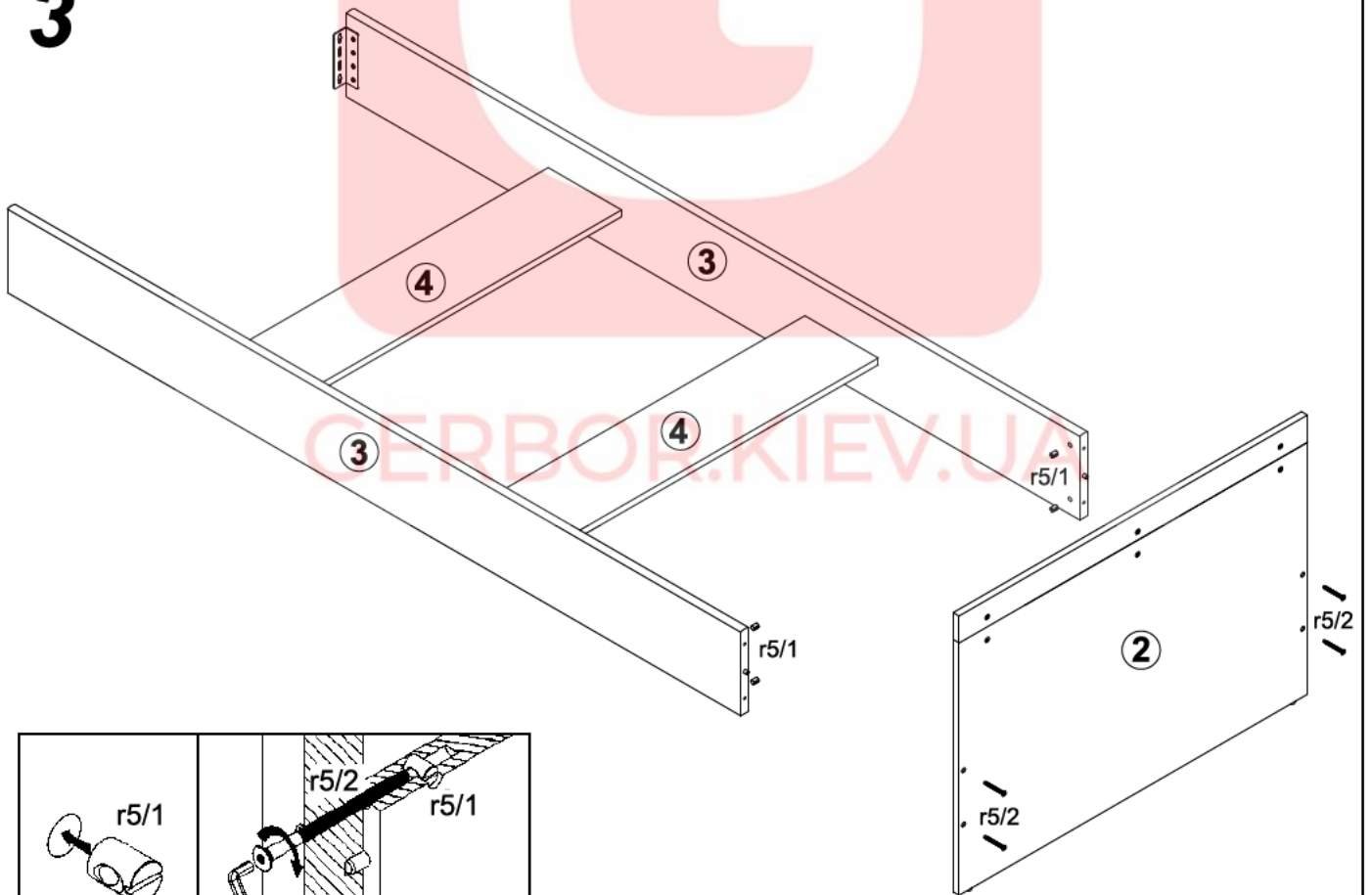
1 



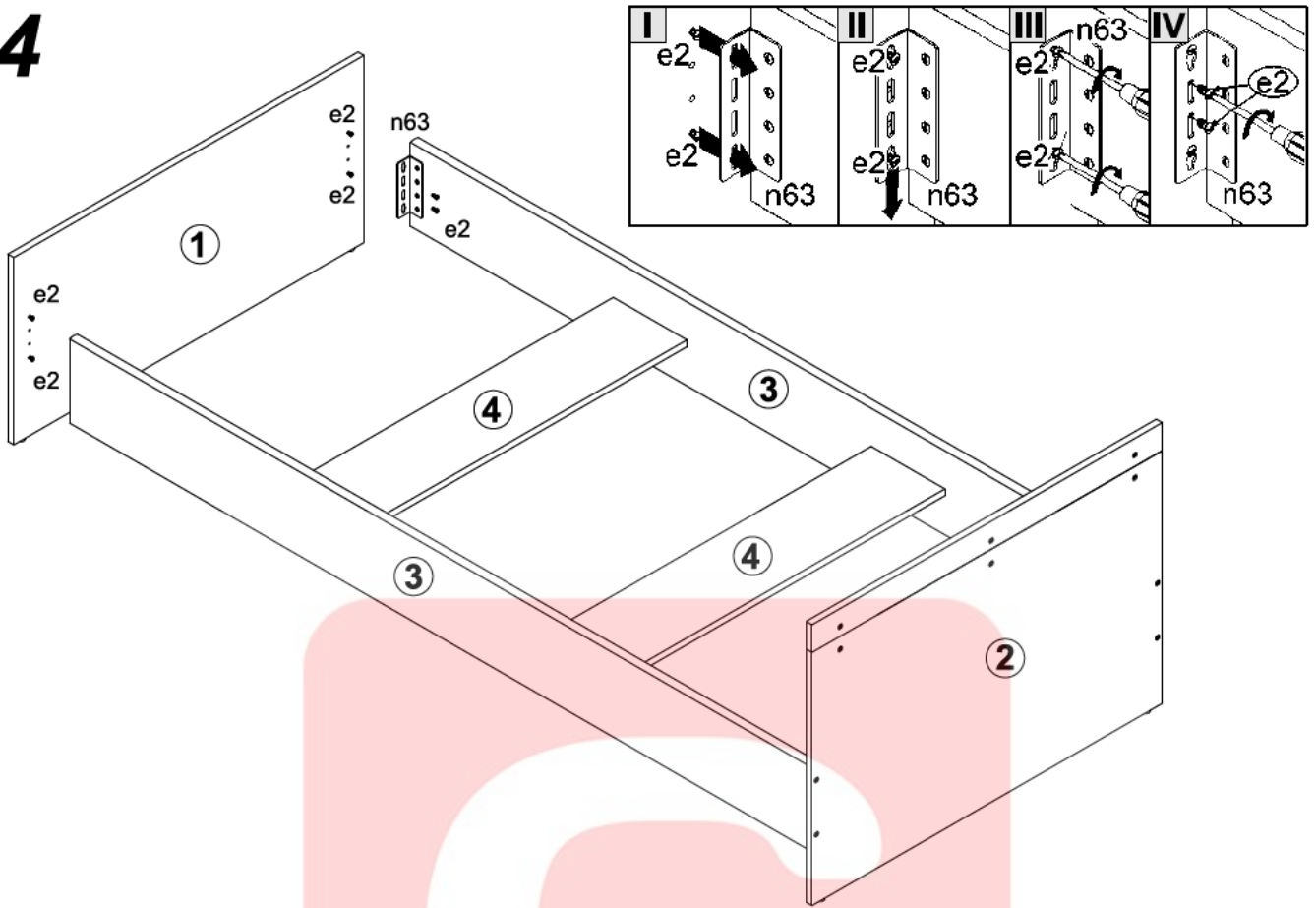
2



3



4



5

