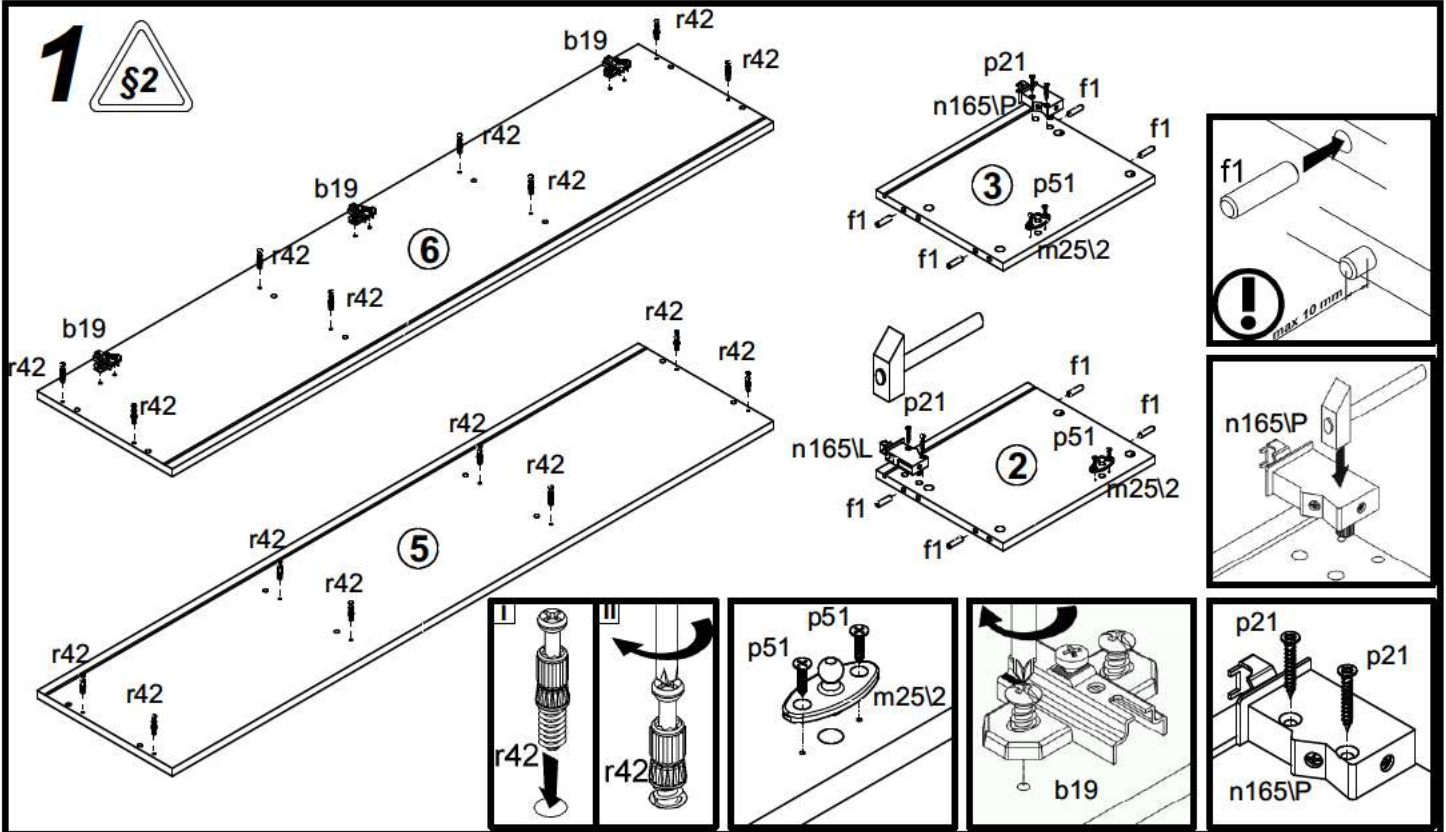
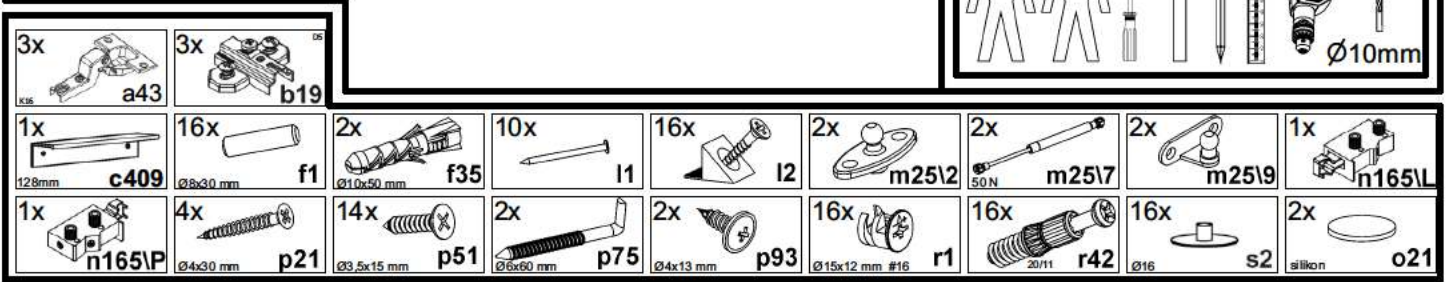
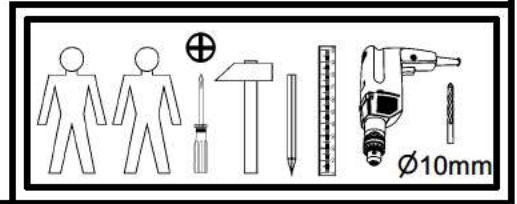
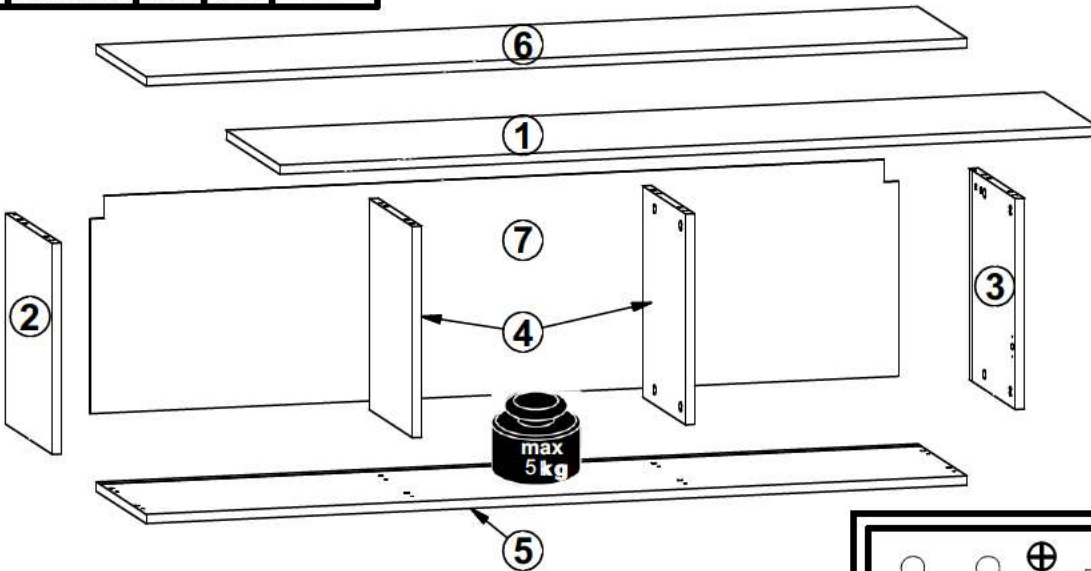
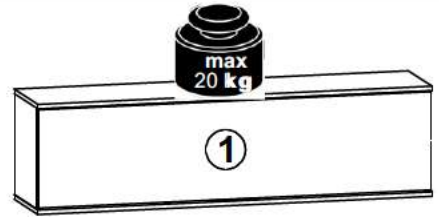


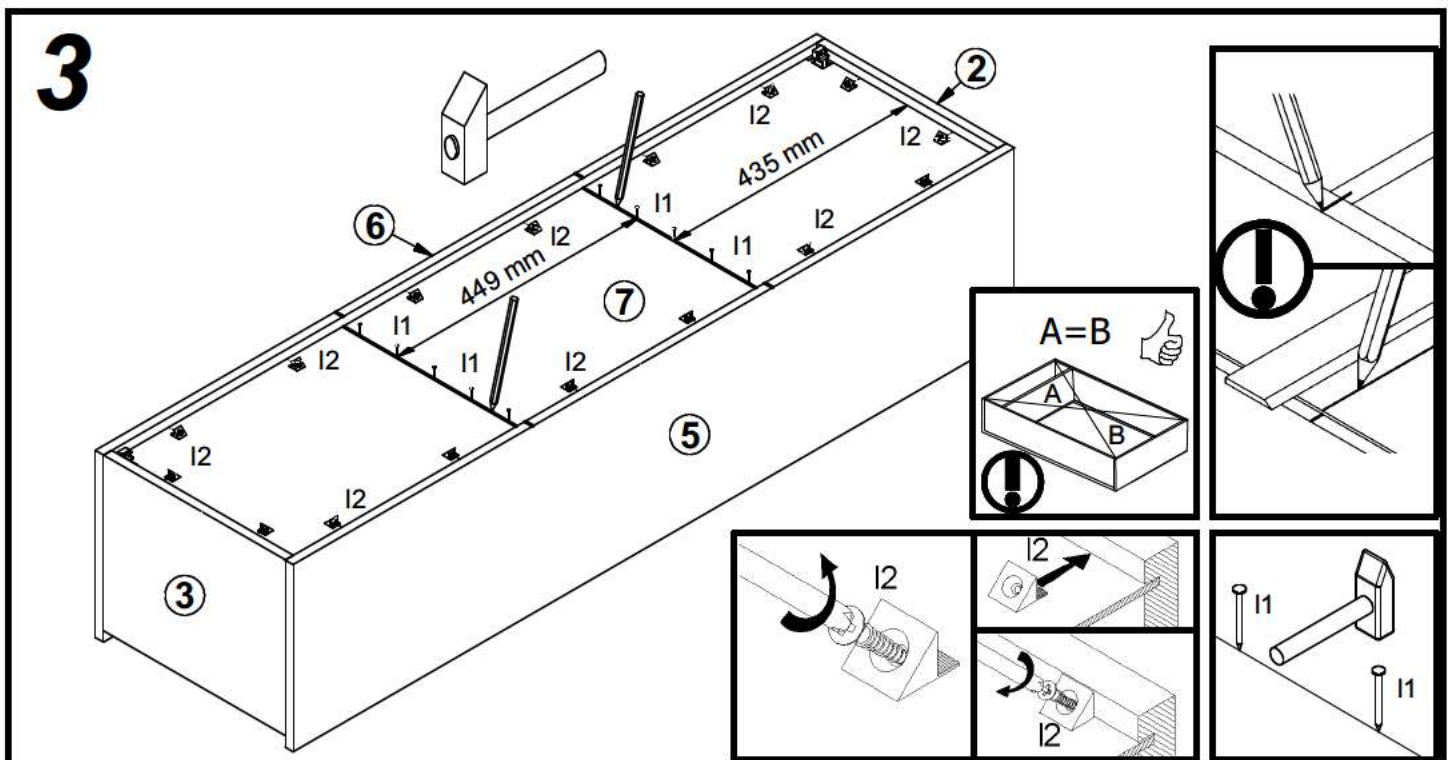
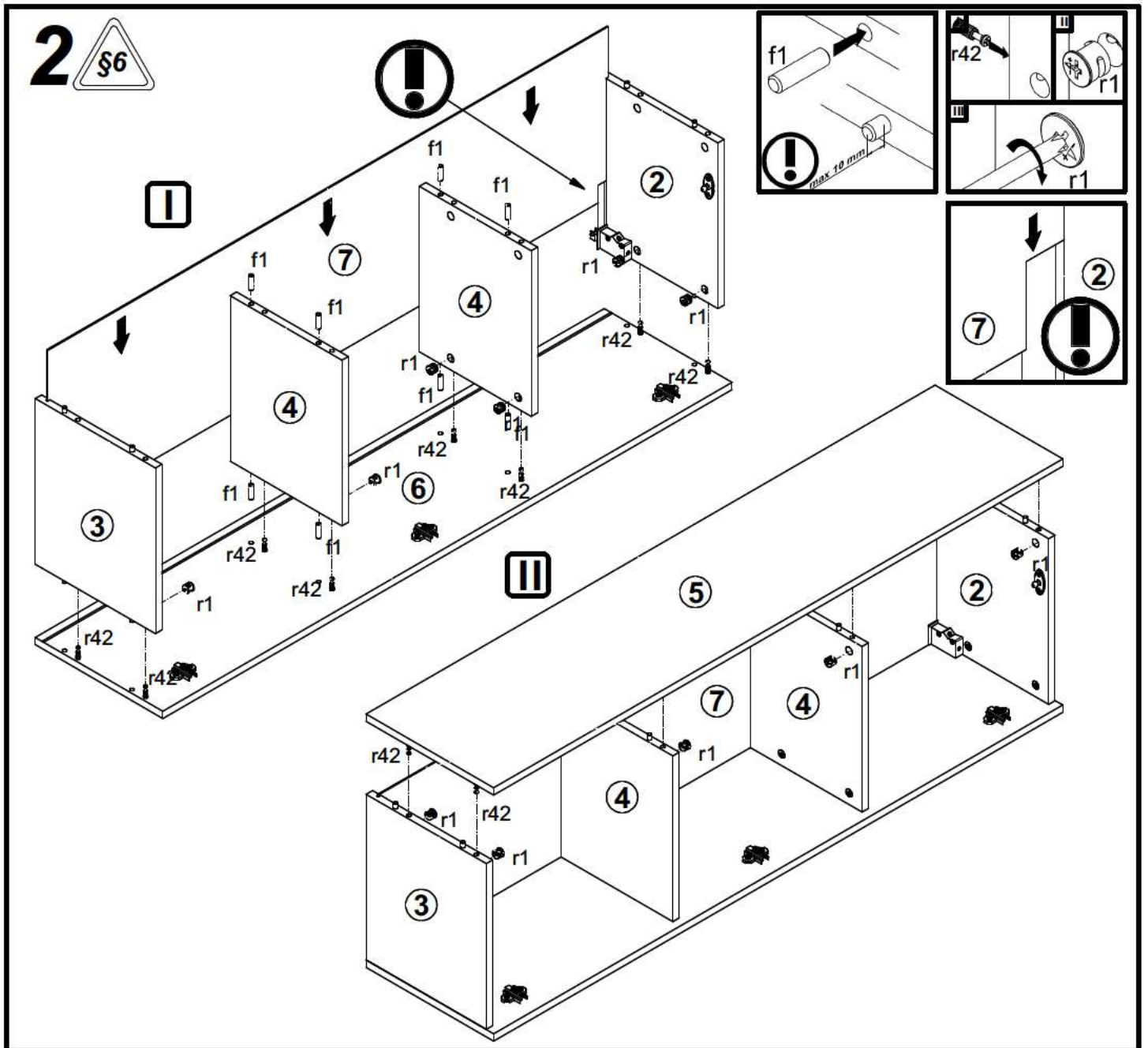
A

ZLATA

SFW1K

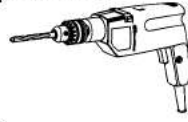
A	B	C	D
1	S383 00020	1345	330 2/2
2	S383 11026	340	285 1/2
3	S383 11027	340	285 1/2
4	S383 11028	340	265 1/2
5	S383 22019	1350	303 1/2
6	S383 22020	1350	303 1/2
7	S383 99008	1328	352 2/2



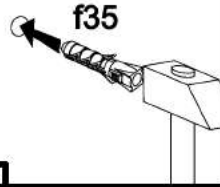


4

φ10 mm

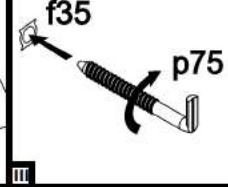


f35



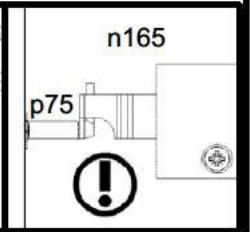
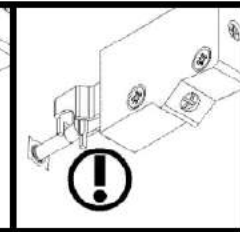
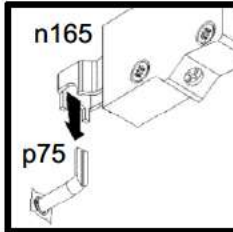
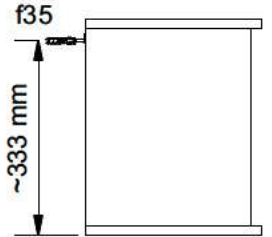
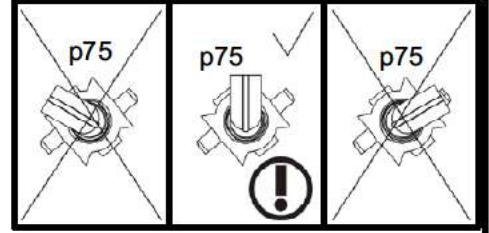
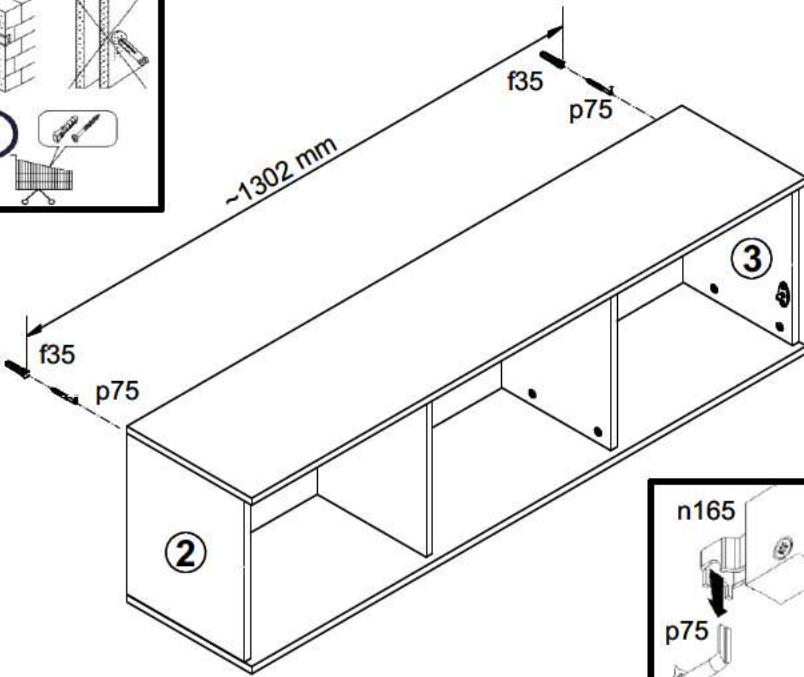
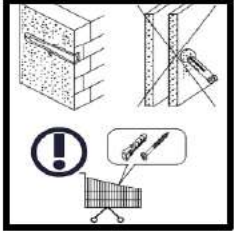
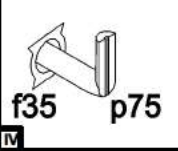
f35

p75



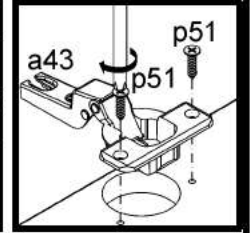
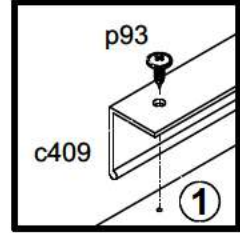
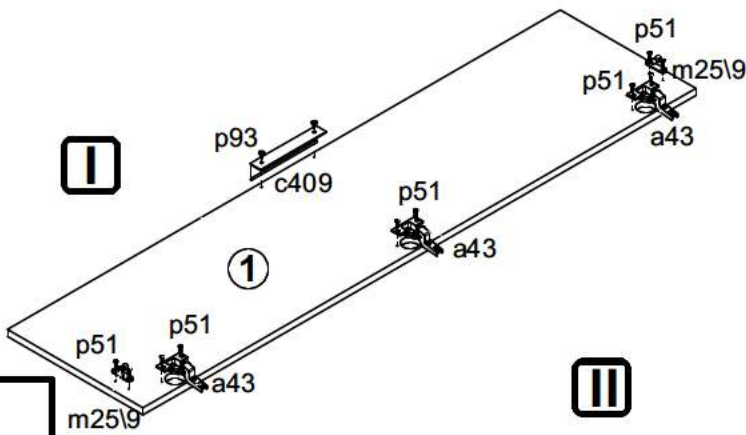
f35

p75



5

I



II

