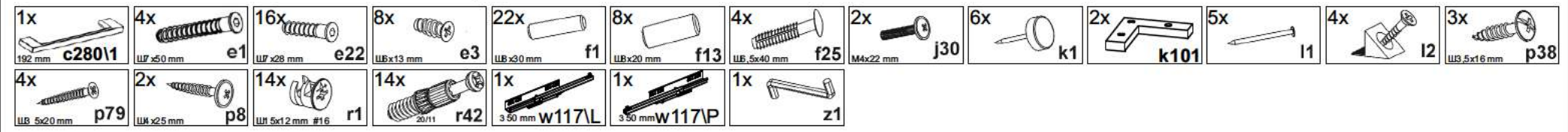
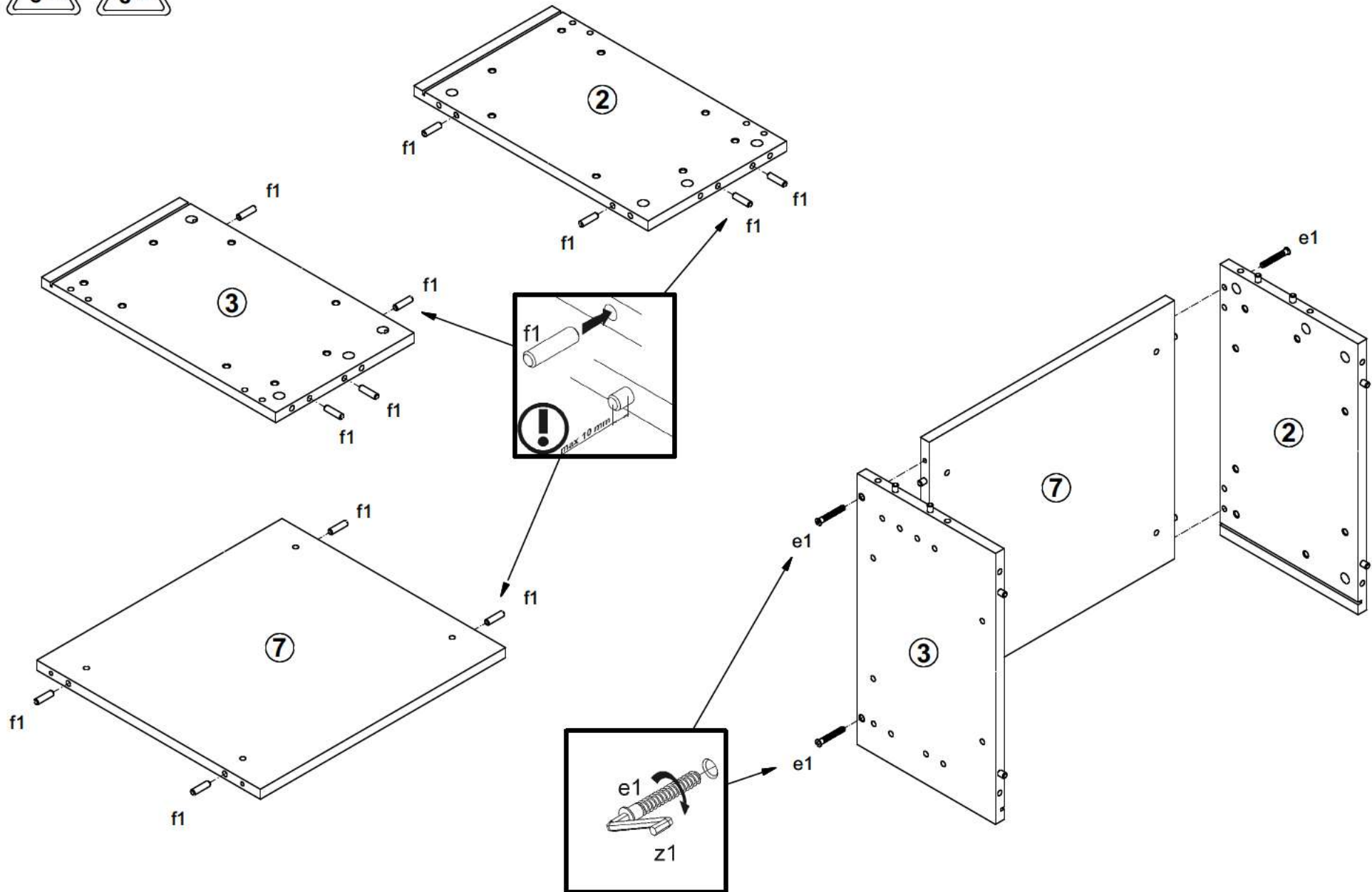


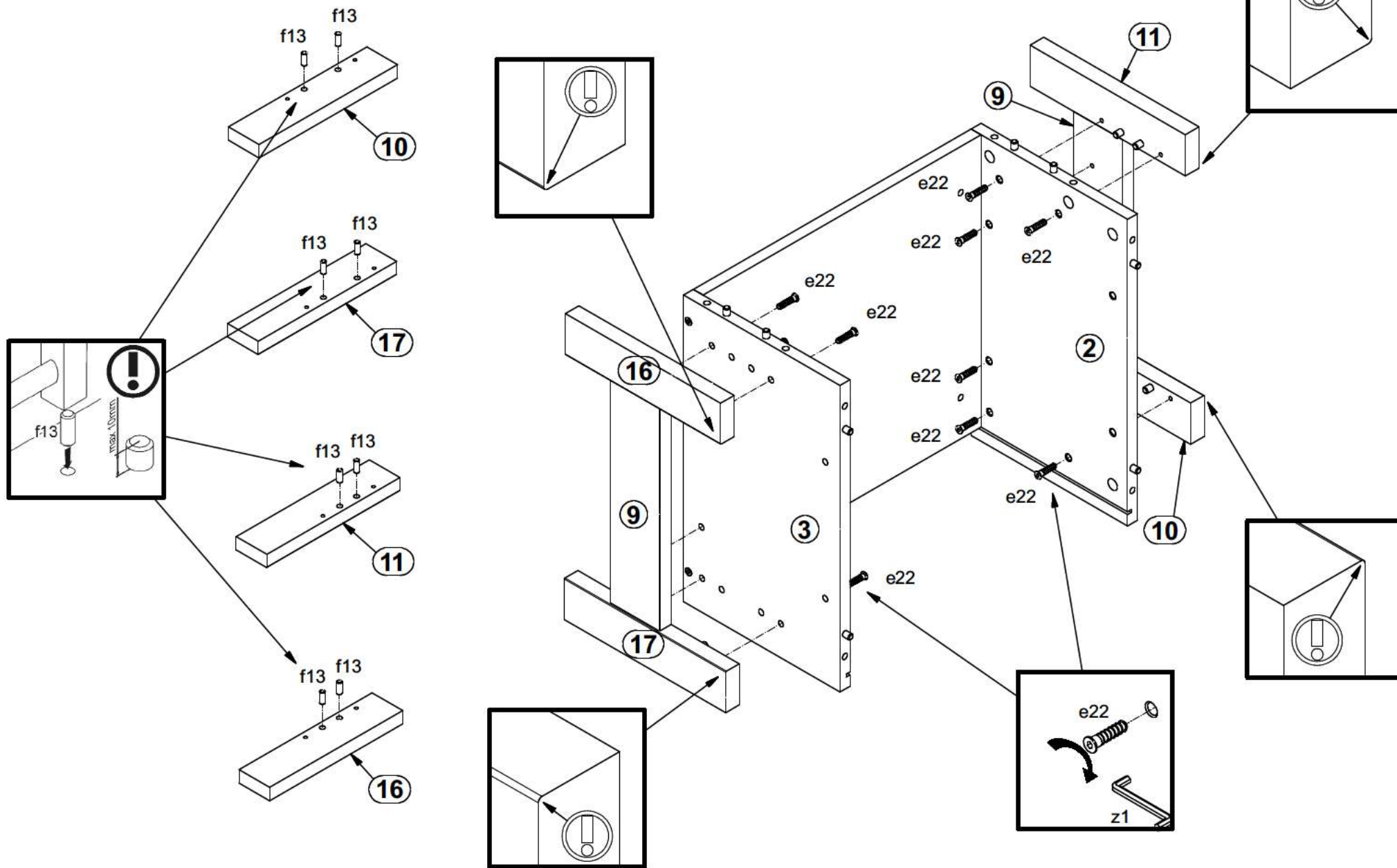
A	B	C (mm)		D
1	S228 0019	361	180	1/2
2	S228 137	254	431	1/2
3	S228 138	254	431	1/2
4	S228 139	238	376	1/2
5	S228 140	238	376	1/2
6	S228 2216	483	431	1/2
7	S228 3333	451	411	1/2
8	S228N 5539	431	80	2/2
9	S228N 5542	315	80	2/2
10	S228N 5571	262	58	2/2
11	S228N 5572	252	58	2/2
12	S228N 5573	252	80	2/2
13	S228N 5574	252	80	2/2
14	S228N 5576	528	80	2/2
15	S228N 5577	449	60	2/2
16	S228N 5579	252	58	2/2
17	S228N 5580	262	58	2/2
18	S228 909	257	461	1/2
19	S228 9935	325	358	1/2
20	BPK 503	350	120	1/2
21	BPK 504	350	120	1/2
22	ZBK 502	315	107	1/2



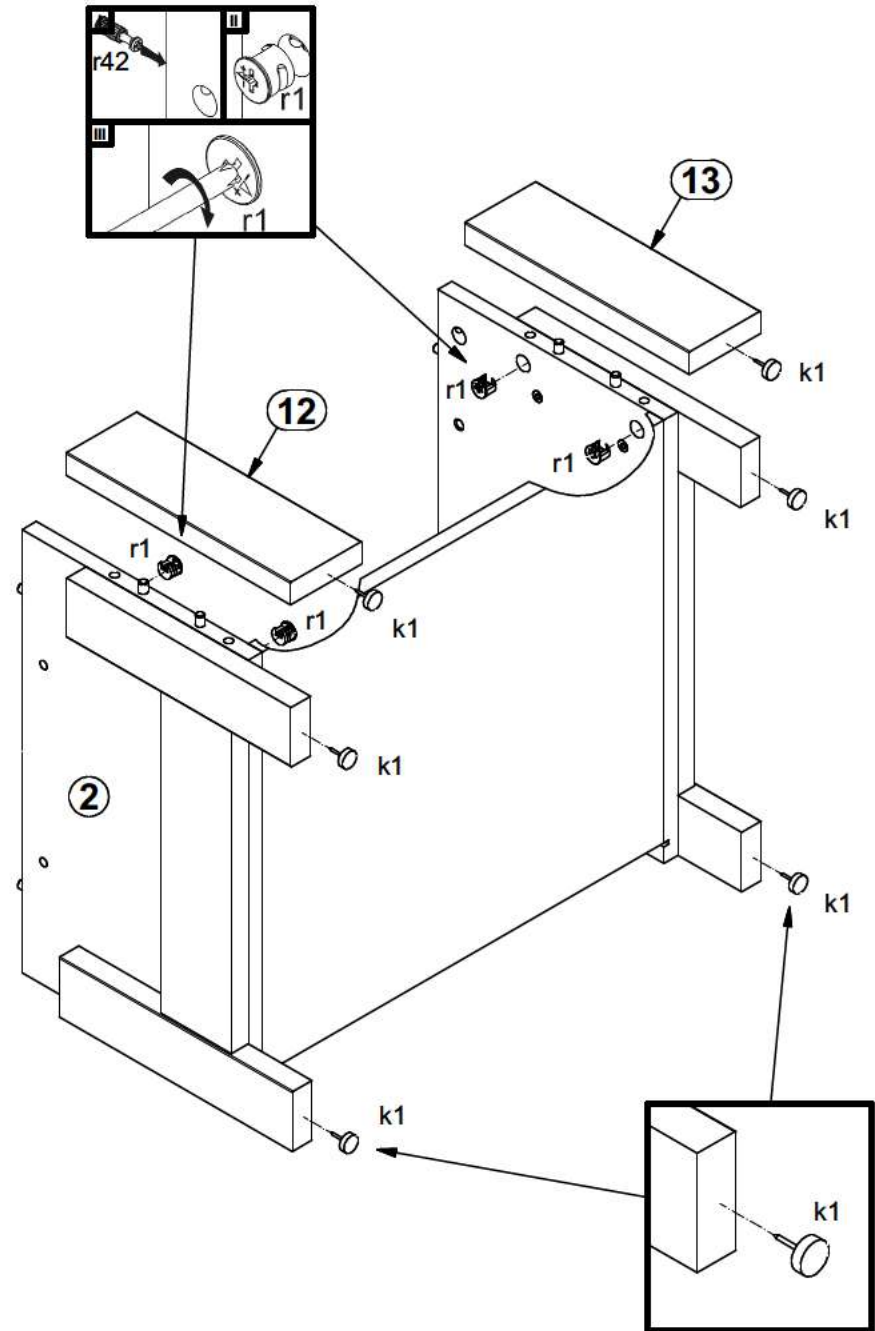
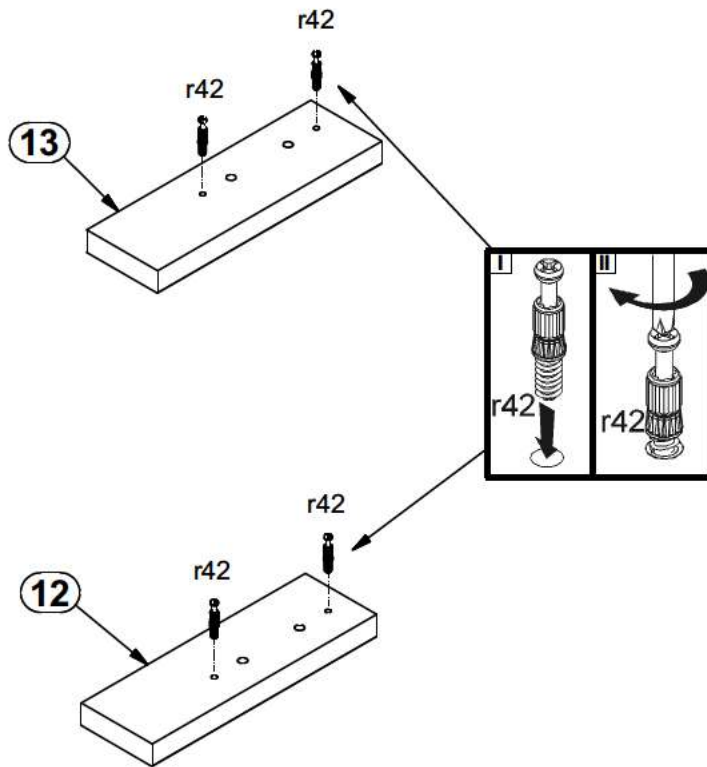
1  



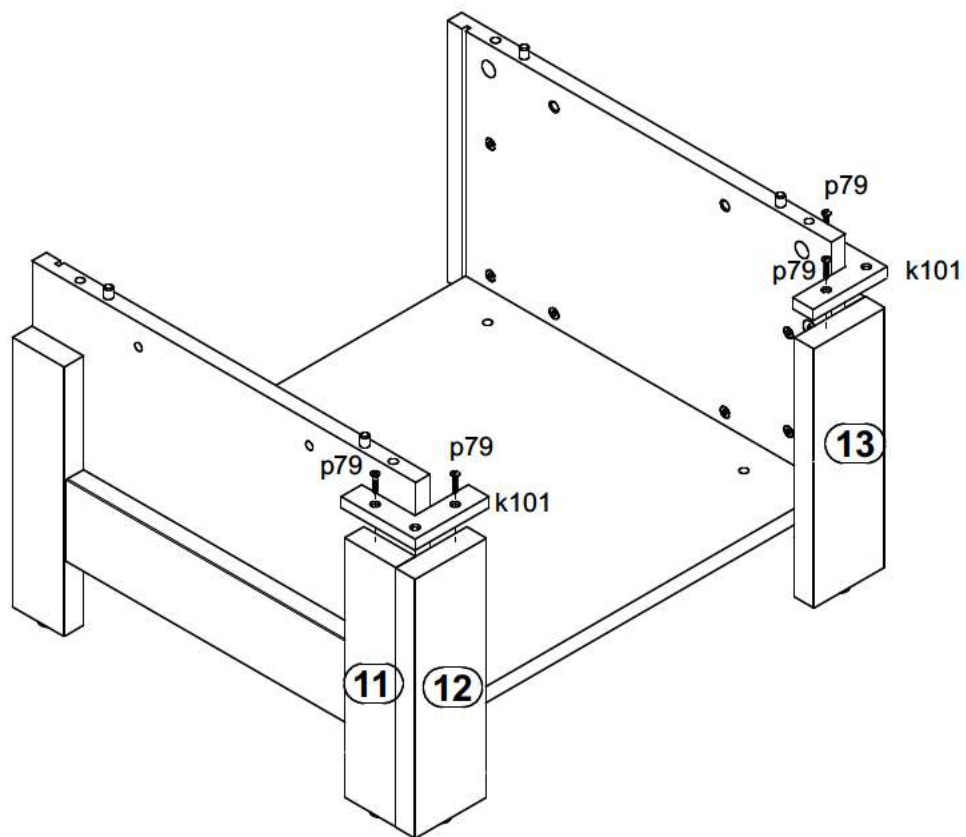
2



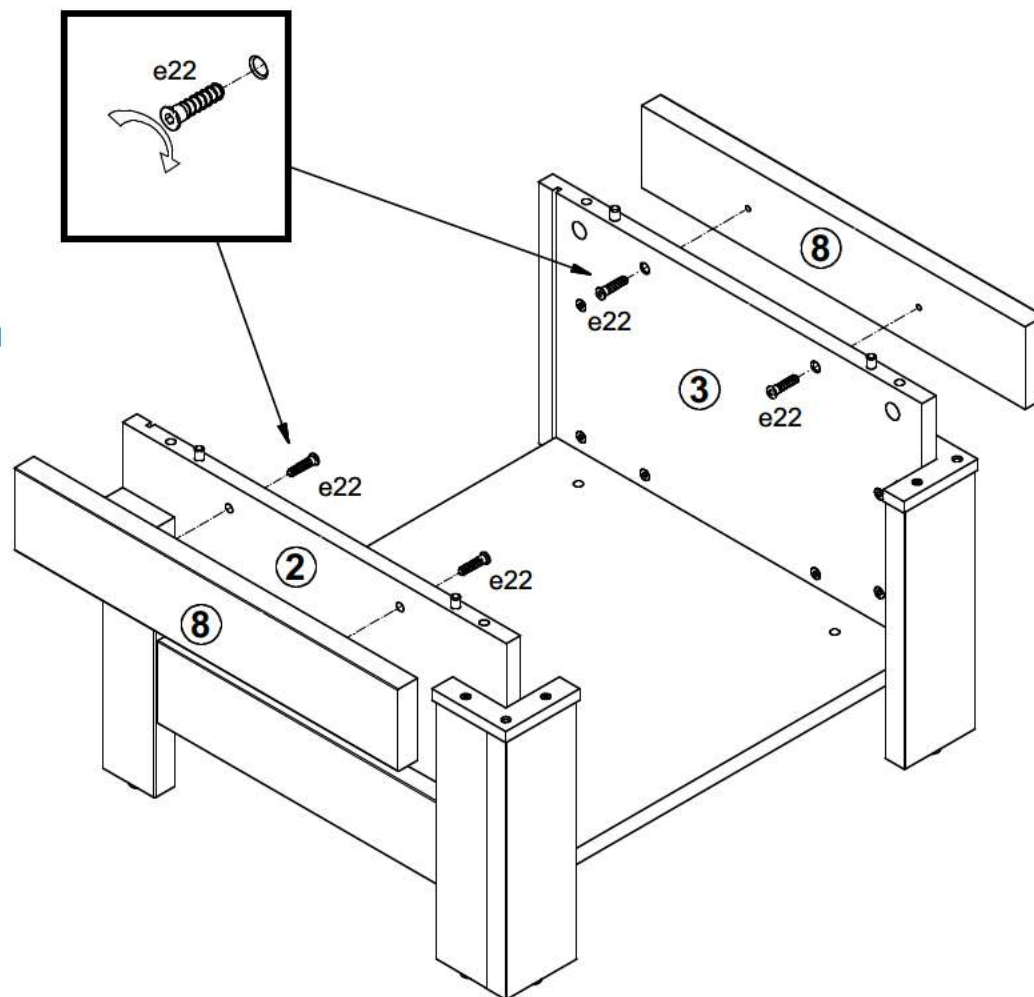
3



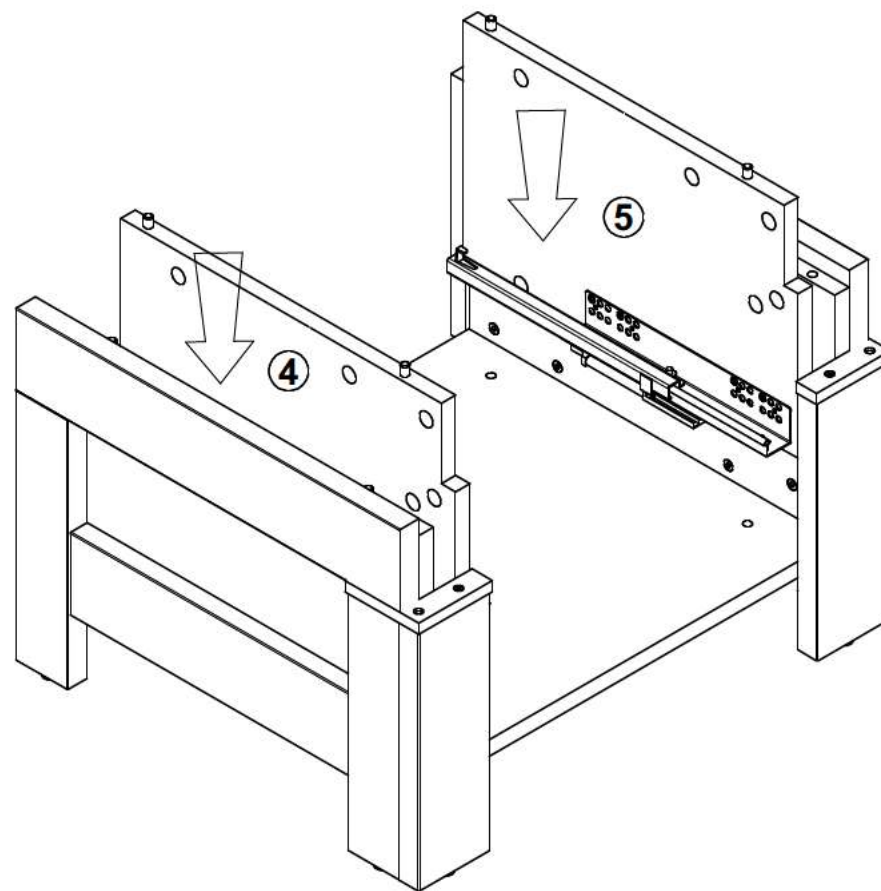
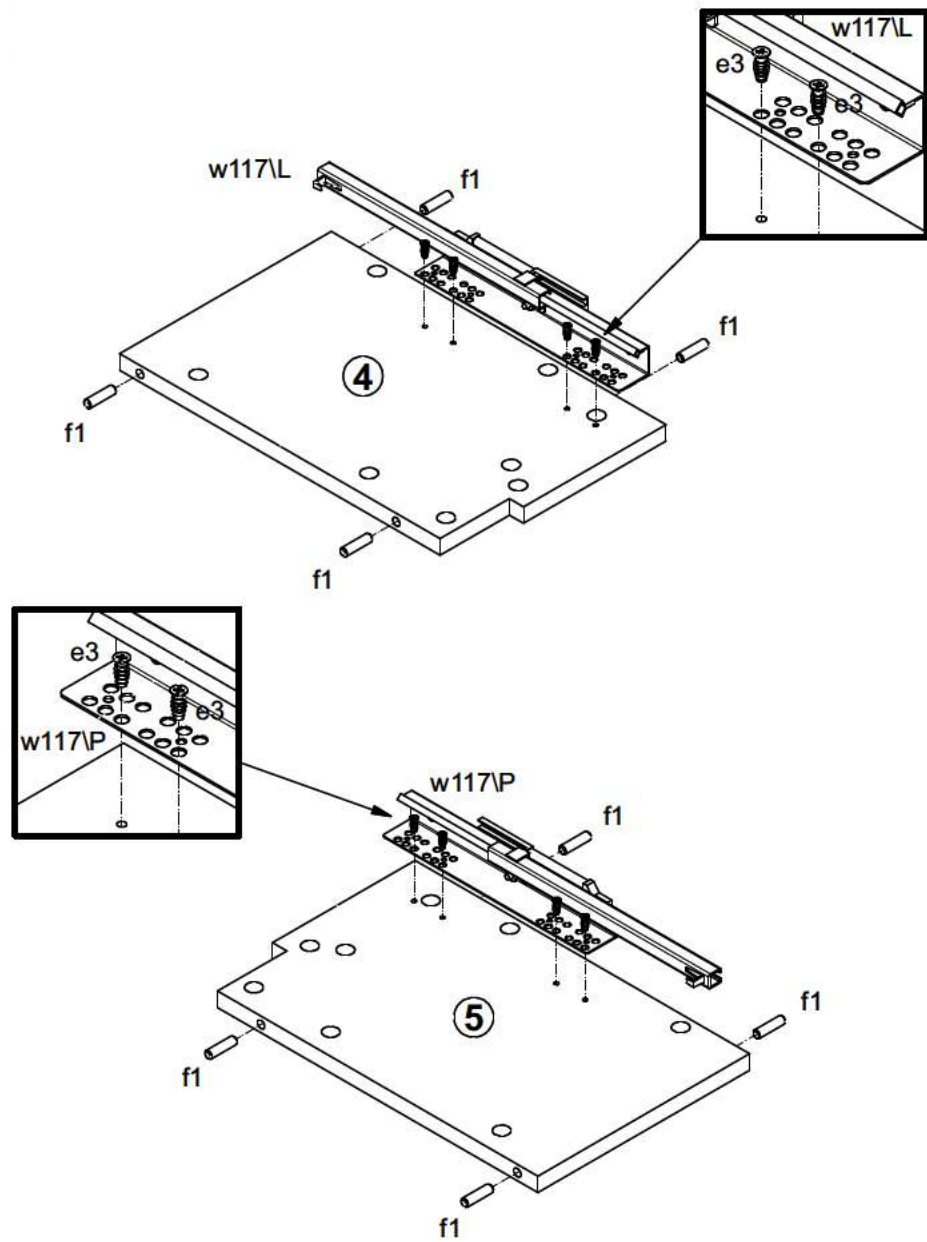
4



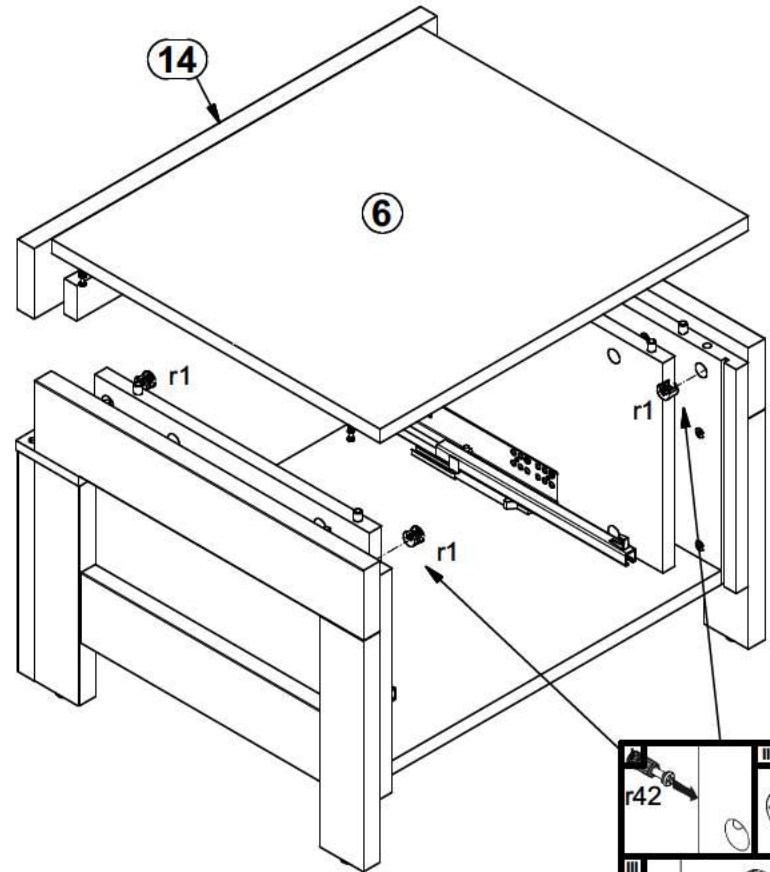
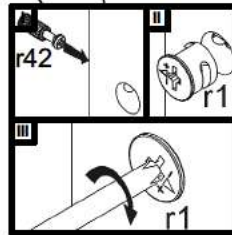
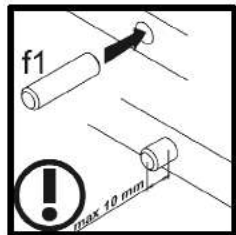
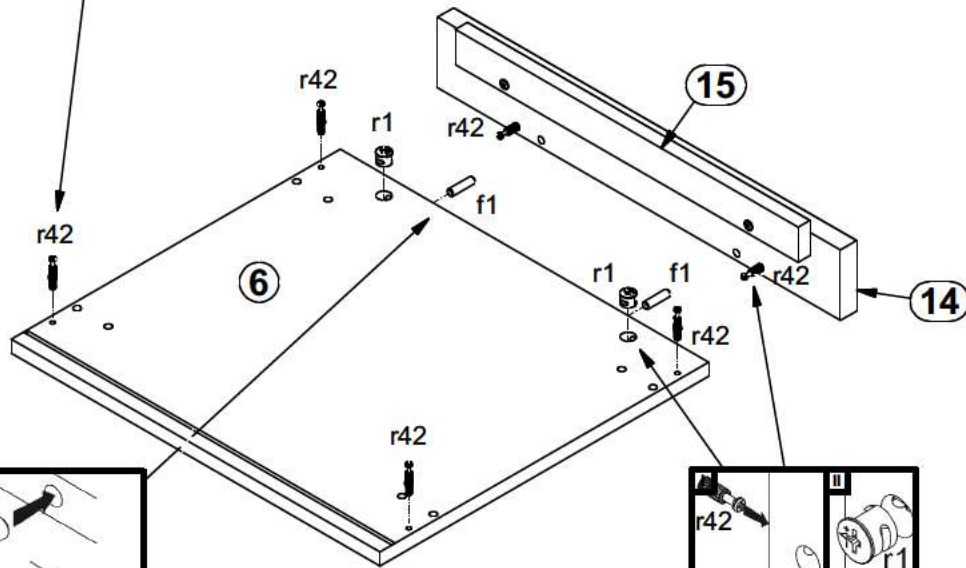
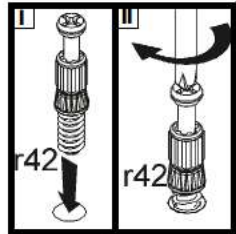
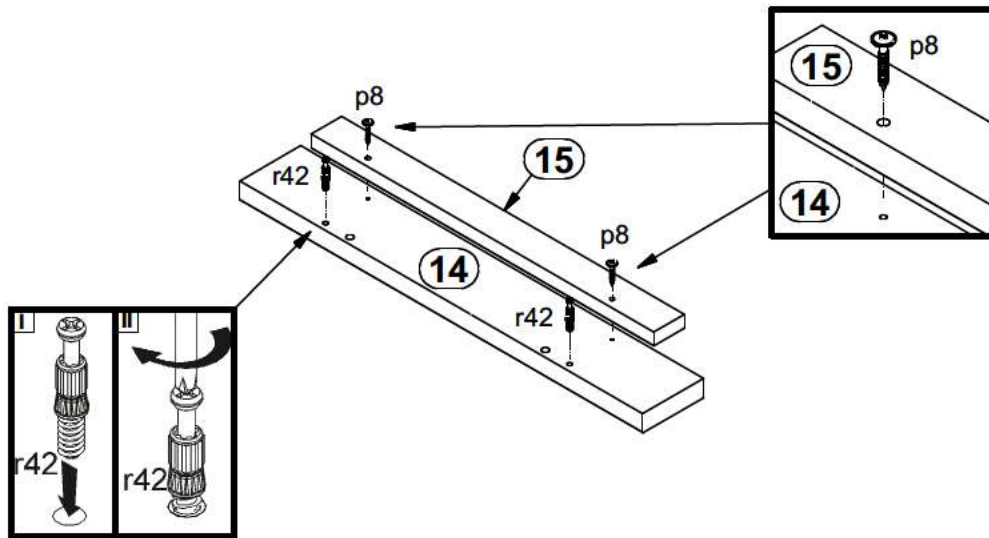
5



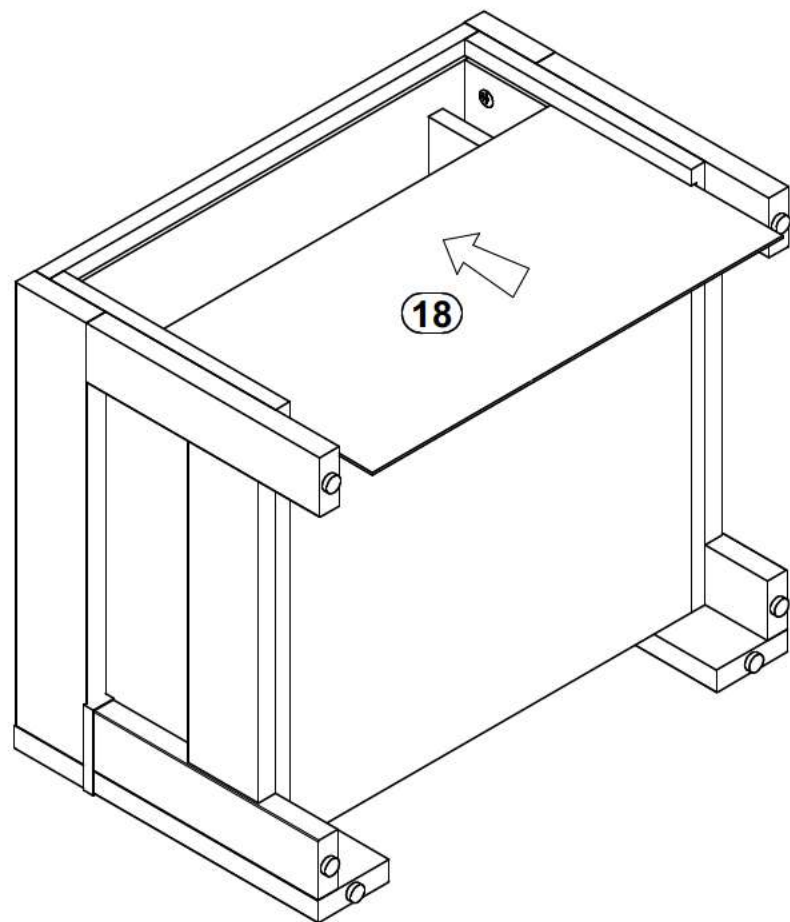
6



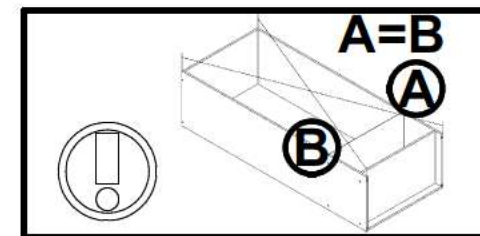
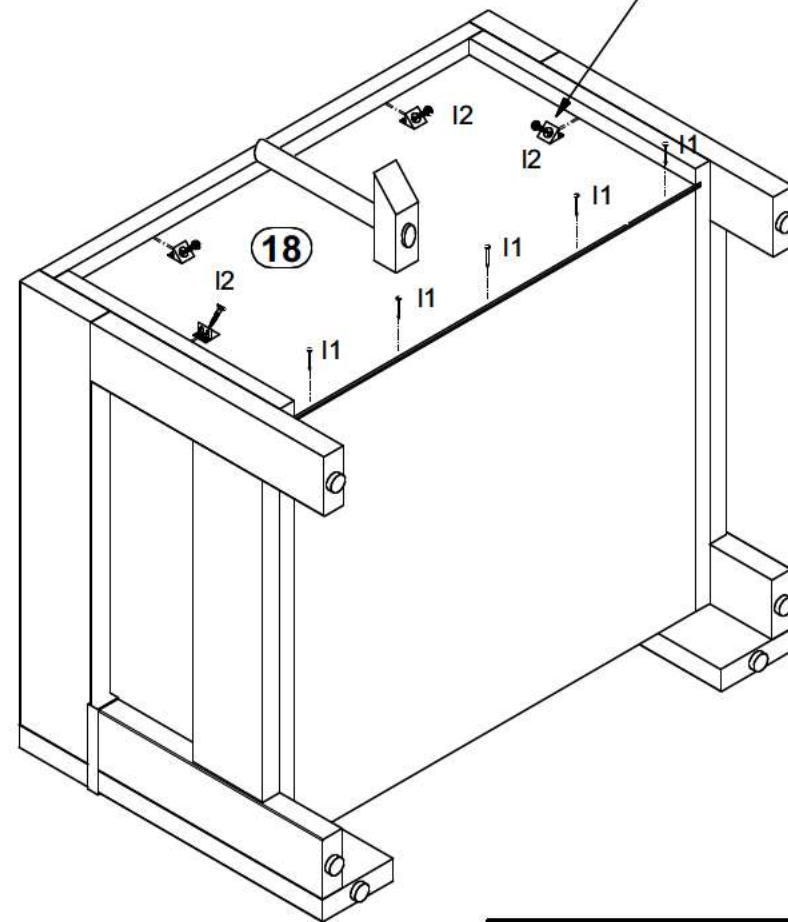
7



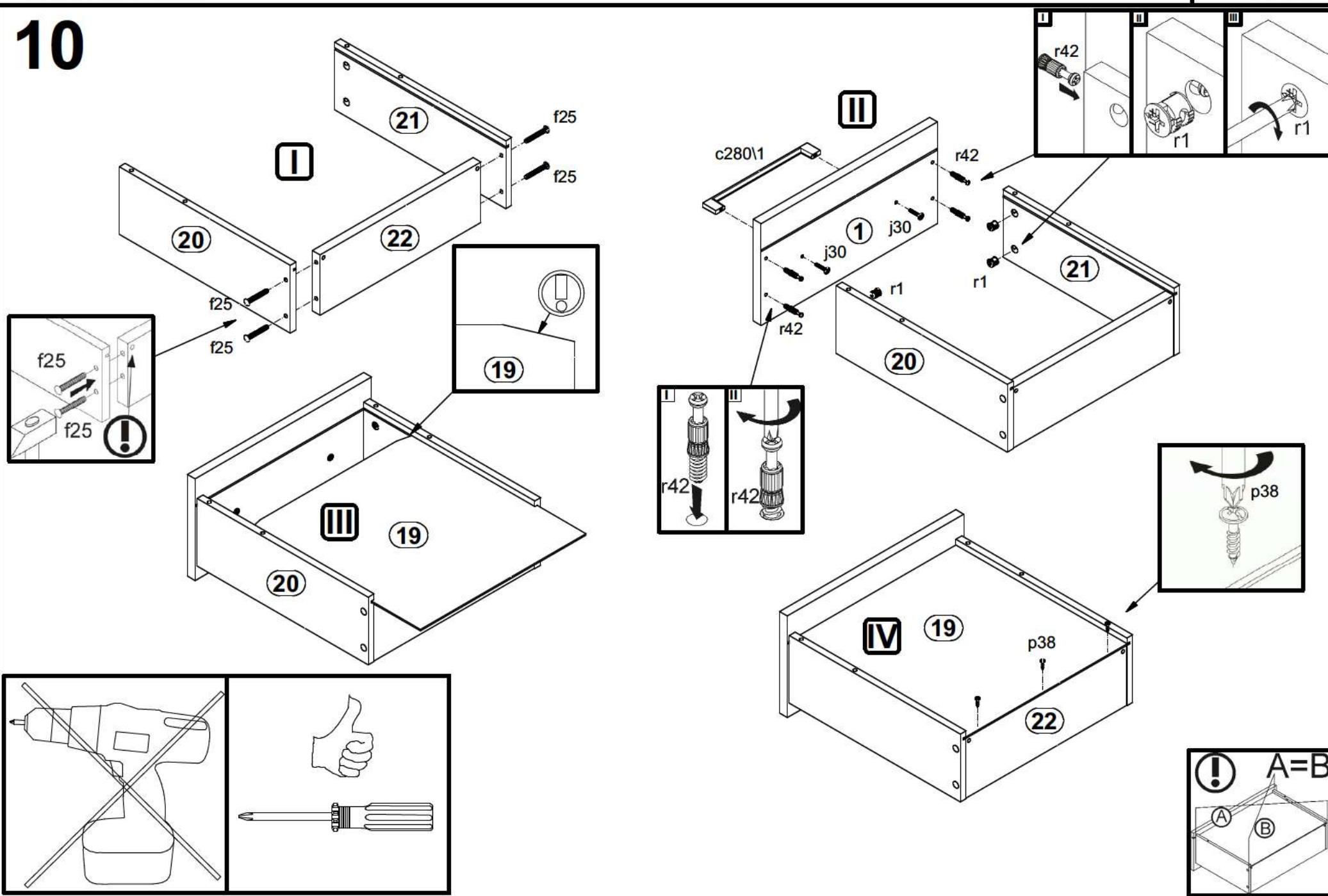
8



9



10



11