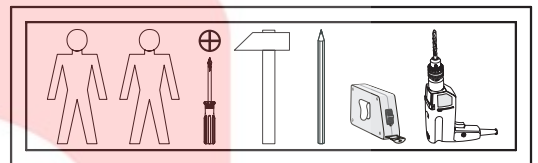
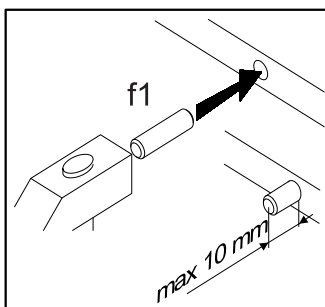
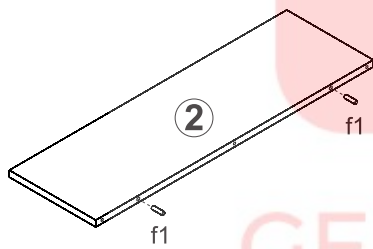


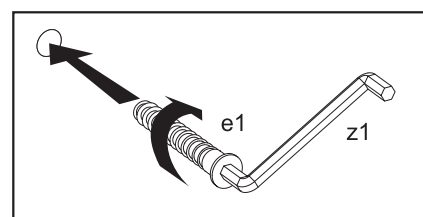
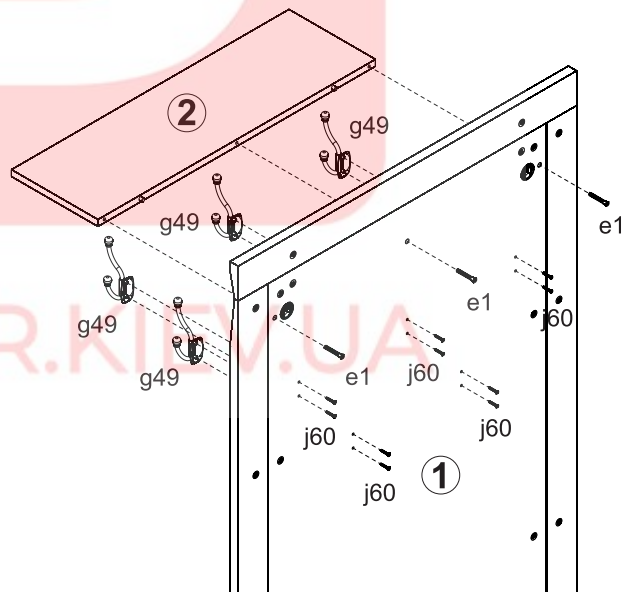
| A | B | C | D |
|---|----------|------|-----|
| 1 | S359-405 | 1520 | 900 |
| 2 | S359-301 | 738 | 230 |



1 §2



2 §6



3

