

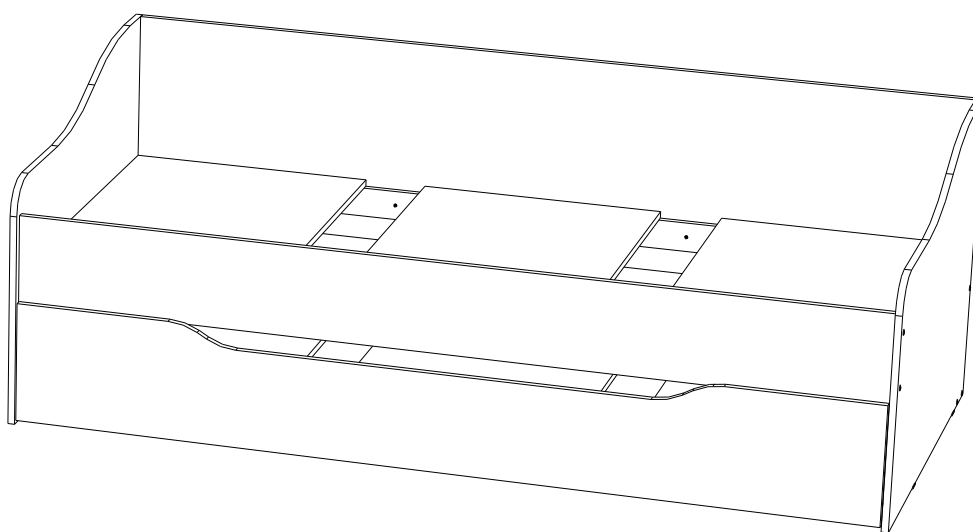
Мебельная компания «МиФ»

Паспорт изделия

Инструкция по сборке и эксплуатации мебели

**Кровать «Вега-2»**

2030x720x952



Кровать производится в цвете: дуб белёный



Россия, 440054, Пензенская область,  
г. Пенза, ул. Аустрина, д.139а  
Телефон: (8412)20-20-37  
Эл. почта: [mif-penza@mail.ru](mailto:mif-penza@mail.ru)  
Сайт: [www.mebelmif.ru](http://www.mebelmif.ru)

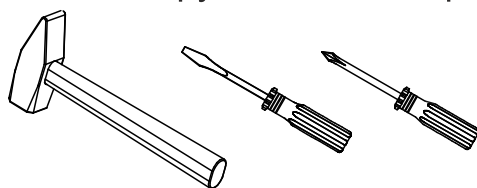
# Комплектовочная ведомость на детали

2

	Наименование	Цвет деталей в комплектации	Размер, мм	Кол-во, шт.	№ по схеме
		Дуб белёный			
Упаковка №1	Фурнитура			1	
Упаковка №2	Царга	Дуб белёный	1960x160	1	1
	Царга	Дуб белёный	1960x160	1	2
	Средник	Дуб белёный	72x900	1	3
	Боковина	Дуб белёный	160x932	1	4
	Планка	Дуб белёный	60x972	4	5
	Фасад	Дуб белёный	284x1994	1	7
	Планка	Дуб белёный	2000x70	2	9
	Царга	Дуб белёный	2000x214	1	10
	Царга	Дуб белёный	2000x496	1	11
	Планка	Дуб белёный	60x868	2	17
	Планка	Дуб белёный	2000x100	1	18
	Боковина	Дуб белёный	160x932	1	20
Упаковка №3	Щит	Дуб белёный	720x952	1	14
	Щит	Дуб белёный	720x952	1	15
	ДВП	Белый	500x898	4	19
	Планка	Дуб белёный	868x70	2	8
	Планка	Дуб белёный	868x70	1	21
Упаковка №4	Проложка		895x570	6	16

Евровинт 6x50 -30шт 	Шуруп 4x30 - 59шт 	Ключ для евровинта - 1 шт 	Гвоздь 2x20 -80 шт 
подпятник -4 шт 	Ролик выкатной - 5 шт 	Еврозаглушка - 22 шт 	Эксцентриковая стяжка - 2шт 

Необходимый инструмент для сборки

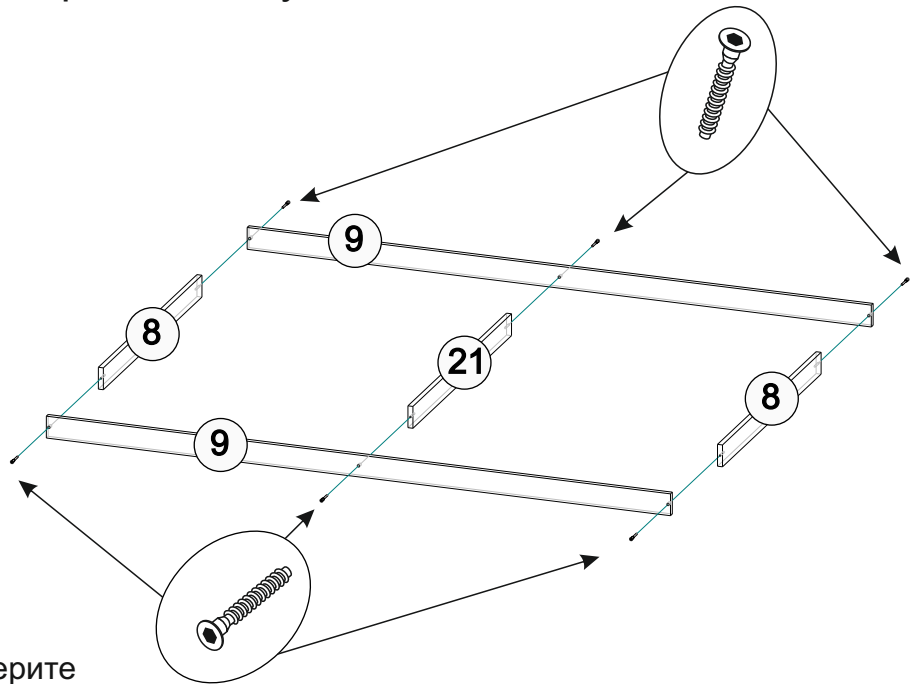


1. Перед сборкой определить место установки кровати, вскрыть упаковки и проверить комплектность и качество содержимого упаковок в соответствии с комплектовочной ведомостью. В случае обнаружения дефектов претензии принимаются только при наличии упаковки. Сборку рекомендуется производить силами профессиональных сборщиков мебели.

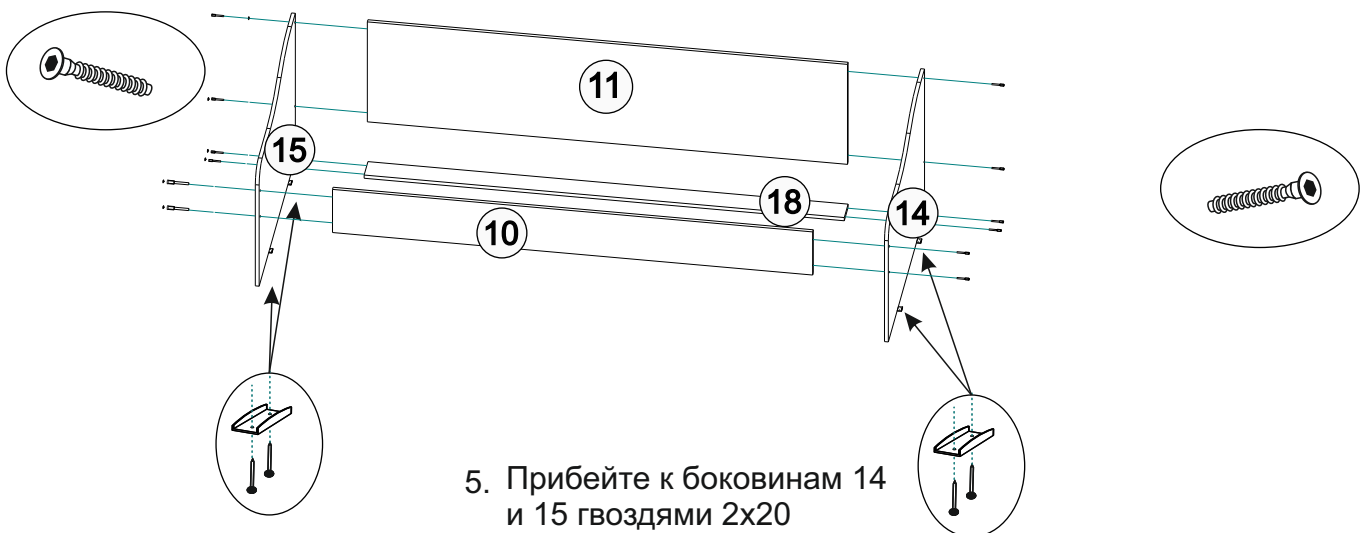
2. Перед началом сборки внимательно ознакомьтесь с инструкцией по сборке. Обязательно следуйте установленной последовательности в инструкции (1; 2; 3 и т. д.). Сборку производить на ровной чистой поверхности подложив на пол плотную ткань или гофрокартон от упаковки панелей.

## Сборка верхнего модуля

3. При помощи еврошурупов соберите внутренний каркас верхнего модуля соединив планки 9 с двумя планками 8 и планкой 21.

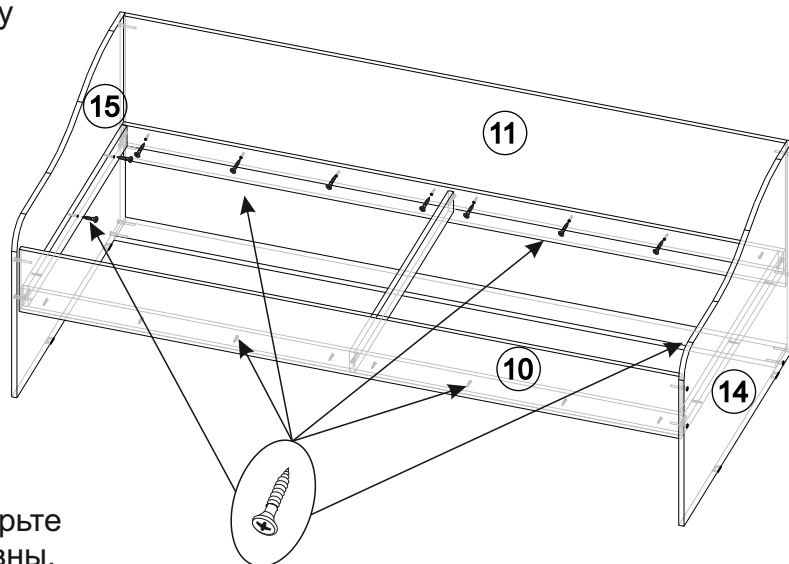


4. При помощи еврошурупов соберите верхний модуль, соединив между собой боковины 14 и 15 с царгами 10, 11 и планкой 18.

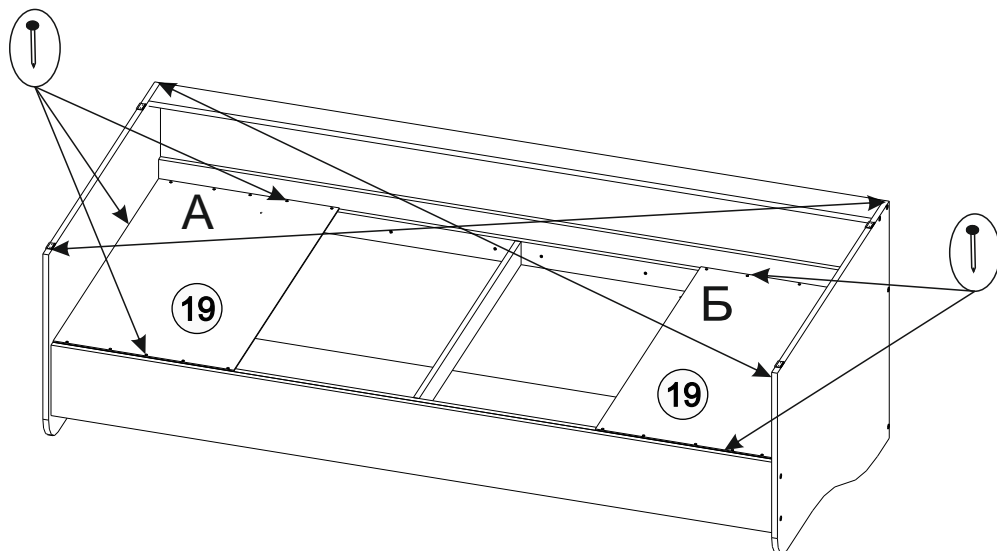


5. Прибейте к боковинам 14 и 15 гвоздями 2x20 подпятники.

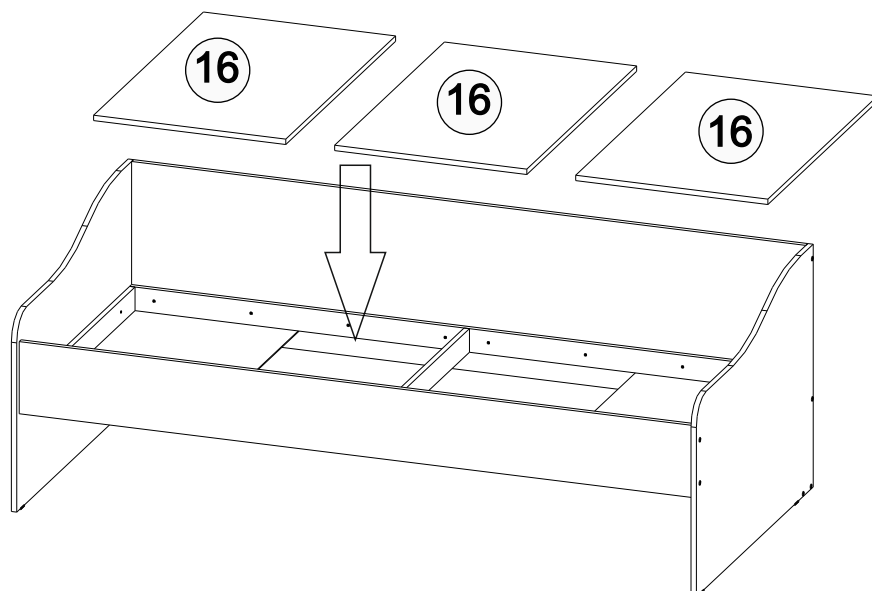
6. По отметкам на внутренних поверхностях щитов 14 и 15 и царг 10 и 11 шурупами 4x30 соедините между собой внутренний каркас и верхний модуль.



7. Переверните собранный модуль. Измерьте диагонали А и Б, они должны быть равны. Не меняя положения модуля гвоздями 2x20 прибейте два ДВП -19 к планкам внутреннего каркаса.

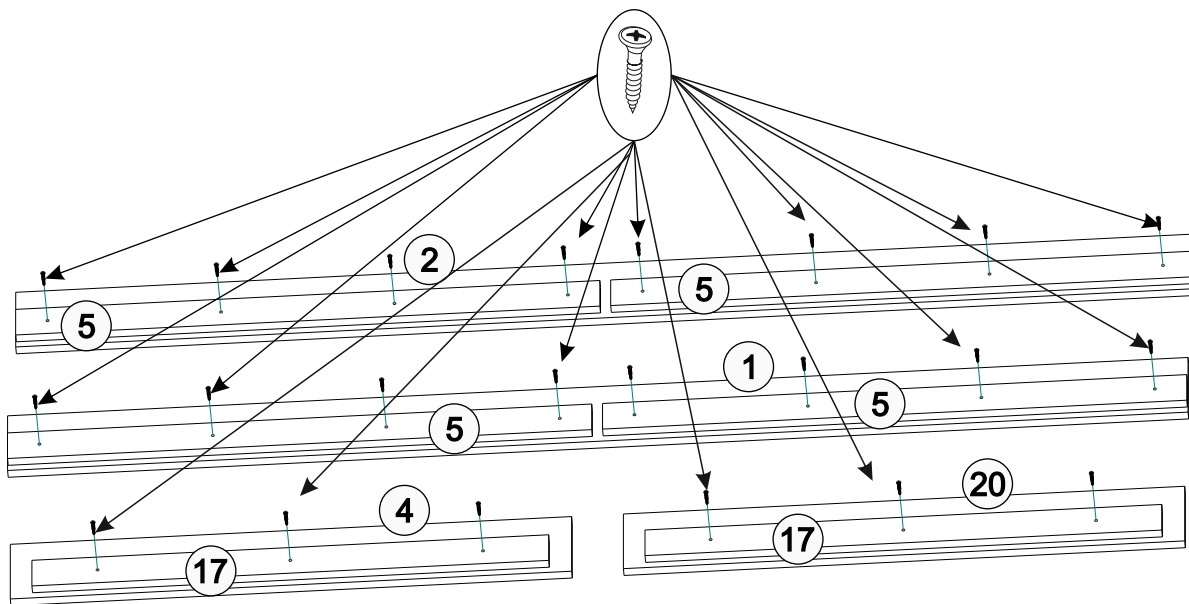


8. Установите кровать на место и уложите проложки в модуль.

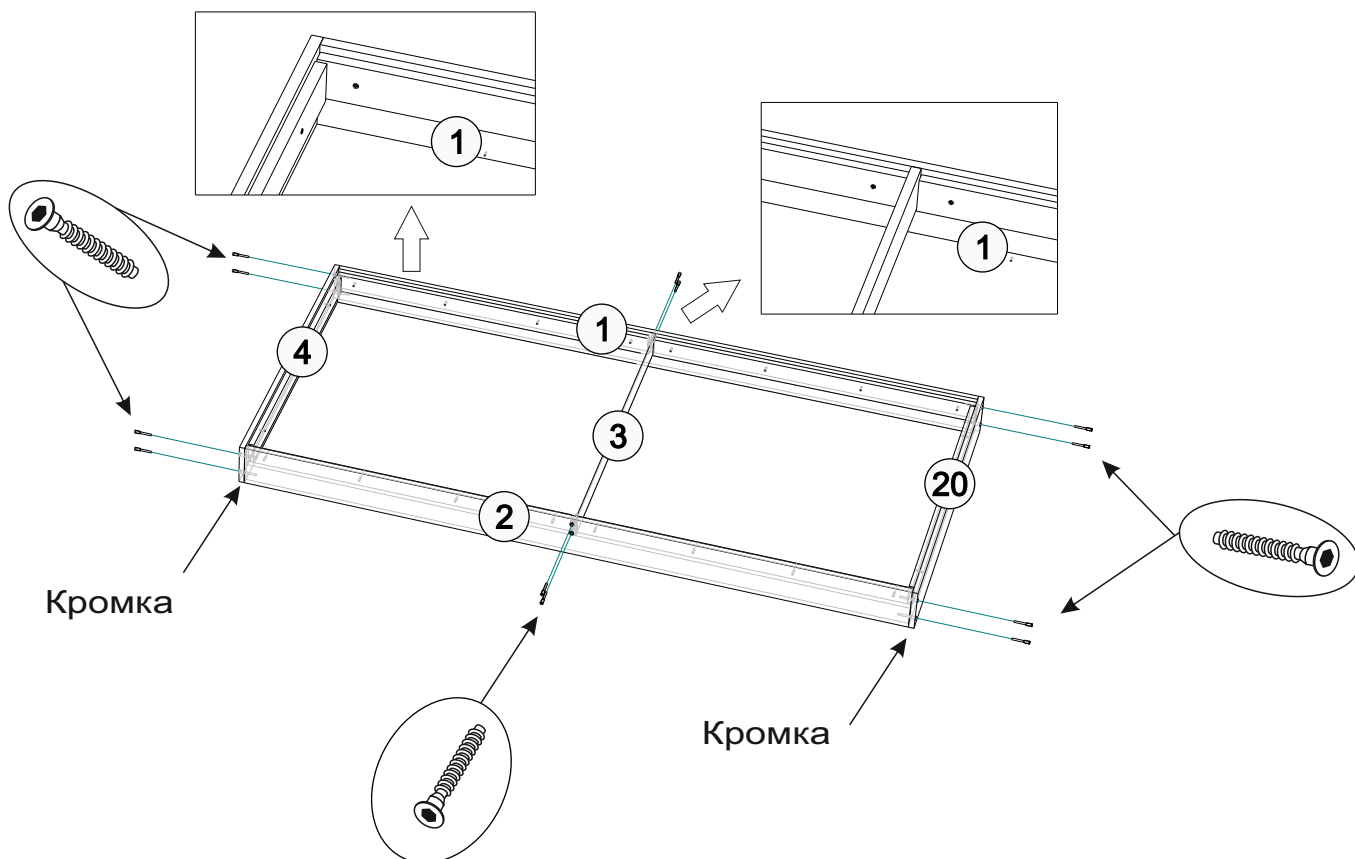


# Сборка нижнего модуля

9. На царги 1 и 2 шурупами 4x30 приверните планки 5. На боковины 4 и 20 шурупами 4x30 приверните планки 17.

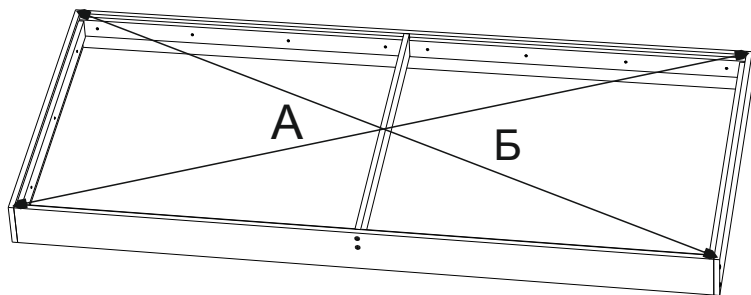


10. При помощи еврошурупов соберите каркас нижнего модуля как показано на рисунке ниже. Средник 3 расположить заподлицо с царгами 1 и 2, планки на боковинах 4 и 20 должны быть на одном уровне с планками царг 1 и 2. Кромка на торцах боковин 4 и 20 расположена со стороны царги 2. Царга 1 отличается от царги 2 тем, что в царге 1 есть отверстия для крепления фасада.

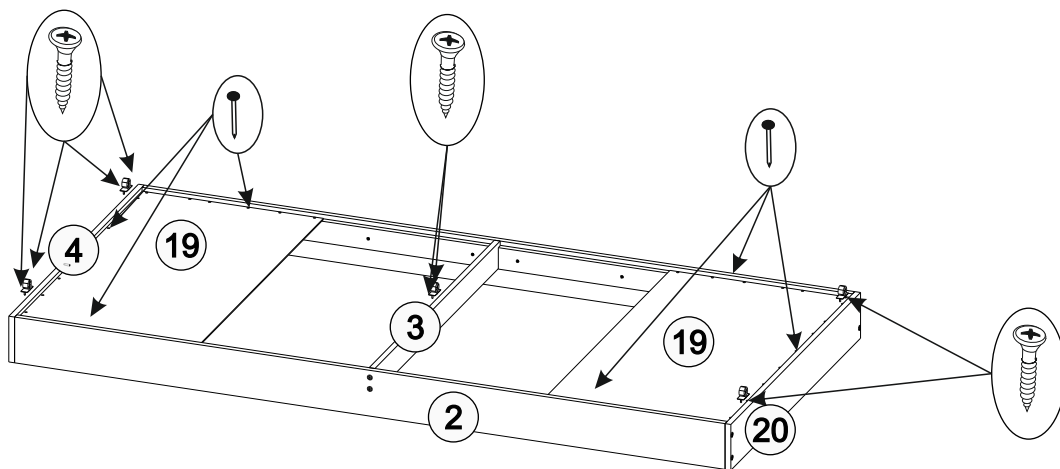


11. Измерьте диагонали А и Б собранного модуля, они должны быть равны.

6

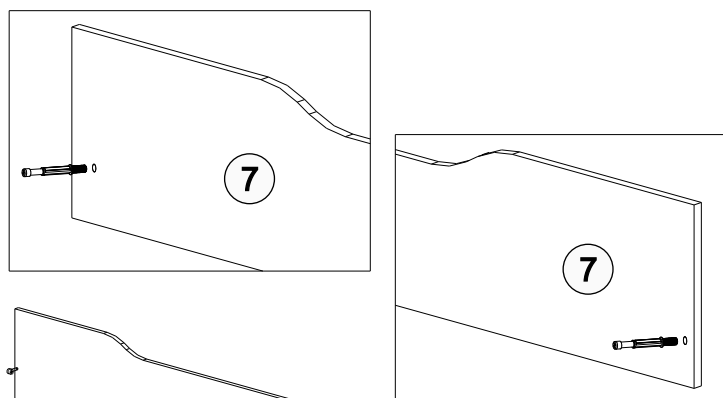
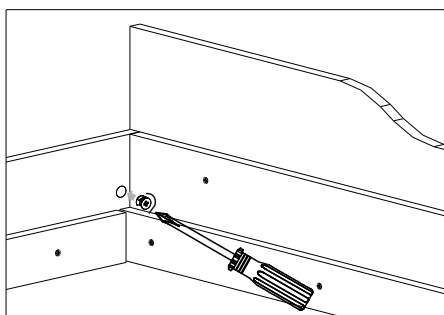


12. Не меняя положения модуля прибейте гвоздями 2x20 ДВП-19 к планкам, контролируя размеры диагоналей А и Б.  
Приверните к боковинам 4 и 20 по 2 выкатных ролика и к среднику 3 один выкатной ролик. Для предотвращения раскалывания боковин и средника по имеющимся засверловкам досверлите отверстия диаметром 3 мм на глубину 25 мм.

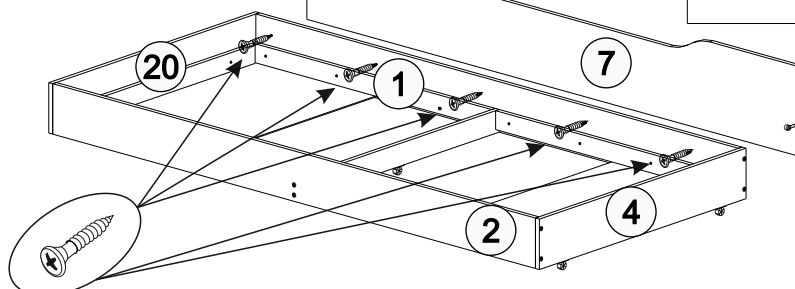


13. Вверните две эксцентриковые стяжки в фасад 7.  
Соедините его с боковинами 4 и 20.  
Затяните стяжки.

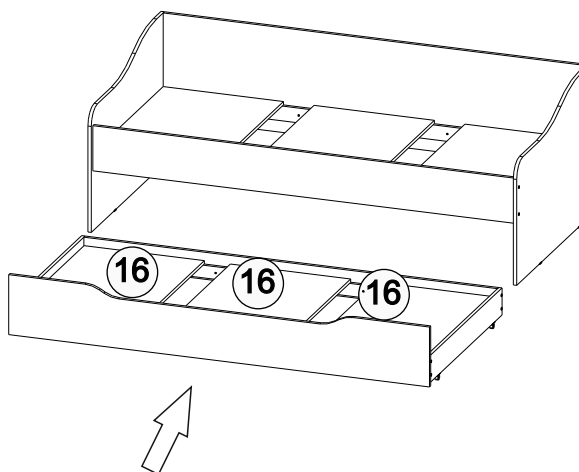
Крепление фасада  
эксцентриковой стяжкой



14. Шурупами 4x30 приверните фасад 7 к царге -1.



15. Уложите проложки 16 и закатайте нижний модуль под верхний



### Инструкция по уходу за мебелью и правила эксплуатации

Для поддержания надлежащего внешнего вида и долговечности мебели рекомендуется соблюдать следующие общие правила.

1. Мебель должна эксплуатироваться в сухих и теплых помещениях, имеющих отопление и вентиляцию при температуре воздуха не ниже +10°C и не выше +40°, относительной влажности 65-85%.
2. Расположение мебели ближе одного метра от отопительных приборов и других источников тепла, а также под прямыми солнечными лучами, вызывает ускоренное старение покрытия и деформацию мебельных щитов.
3. Поверхность деталей мебели следует оберегать от попадания влаги во избежание разбухания каркасов, фасадов и столешницы, отклеивания кромок на боковых поверхностях.
4. Следует оберегать поверхность мебели и ее конструктивные элементы от механических повреждений, которые могут быть вызваны воздействием твердых предметов, абразивных порошков, а также чрезмерными физическими нагрузками.
5. Изделия мебели необходимо устанавливать на ровные поверхности.
6. Рекомендуется для чистки преимущественно пользоваться мягкой тканью или замшей, смоченной и хорошо отжатой перед использованием. Всегда тщательно высушивайте (протирайте сухой тканью) смоченные участки по окончании чистки. Не следует использовать средства, обладающие абразивными свойствами, а также губки с покрытием из металлического волокнообразного или стружечного материала при чистке.
7. В процессе эксплуатации мебели возможно ослабление крепежной фурнитуры, необходимо осуществлять «затяжку» всех изделий металлофурнитуры, осуществляющих крепеж и регулировку узлов, обеспечивающих открытие и трансформацию подвижных элементов.

	<p>«МиФ» Россия, 440015, г. Пенза Ул. Аустрина, д. 139а Тел. 8(8412)20-20-37 www.mebelmif.ru</p>	
<p>Кровать Вега-2</p>		<p>Код ТН ВЭД</p>
		<p>9403 50 000 9 9403 60 100 9</p>
<p>Соответствует ГОСТ 16371-93 ТР ТС 025/2012 ТС RU C-RU.AИ24.В.01044</p>	<p>Дата изготовления: 20__ год Гарантийный срок эксплуатации 24 мес. Срок службы изделия 10 лет Материал: ЛДСП, МДФ</p>	