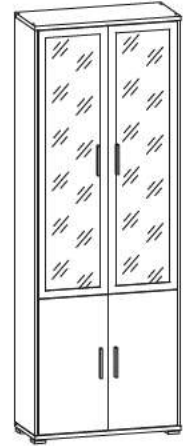
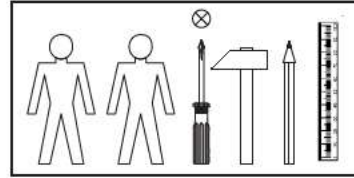


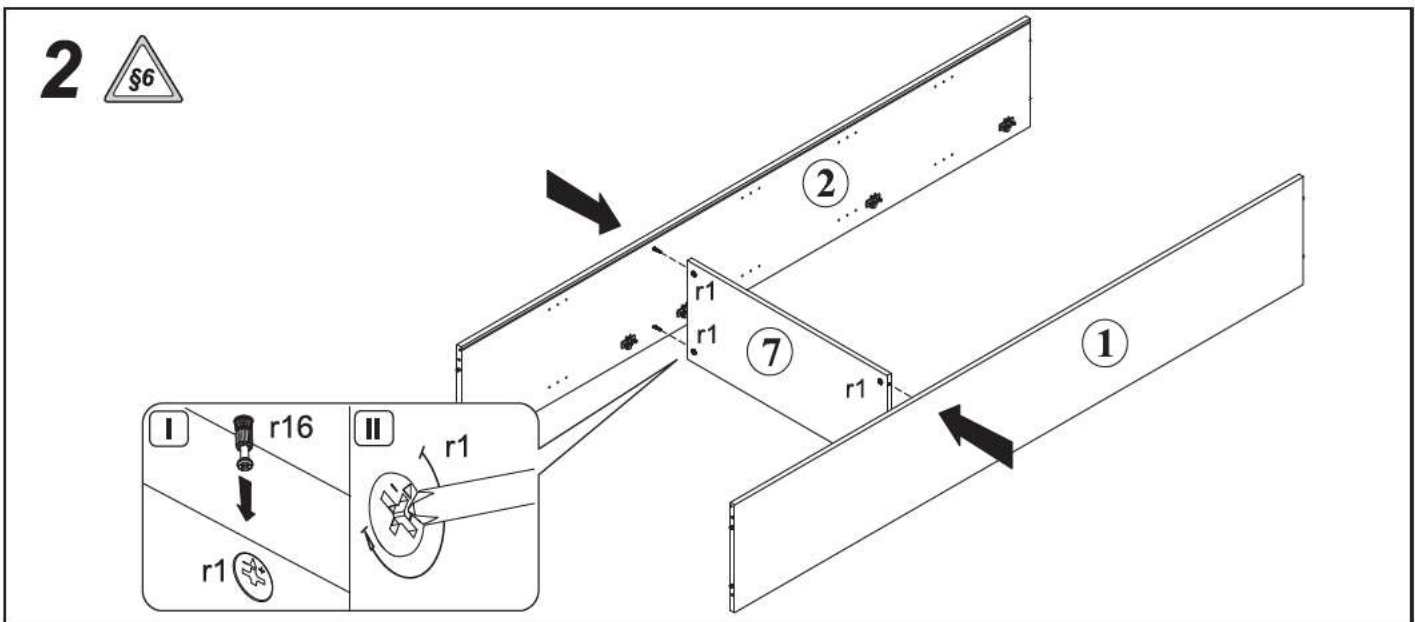
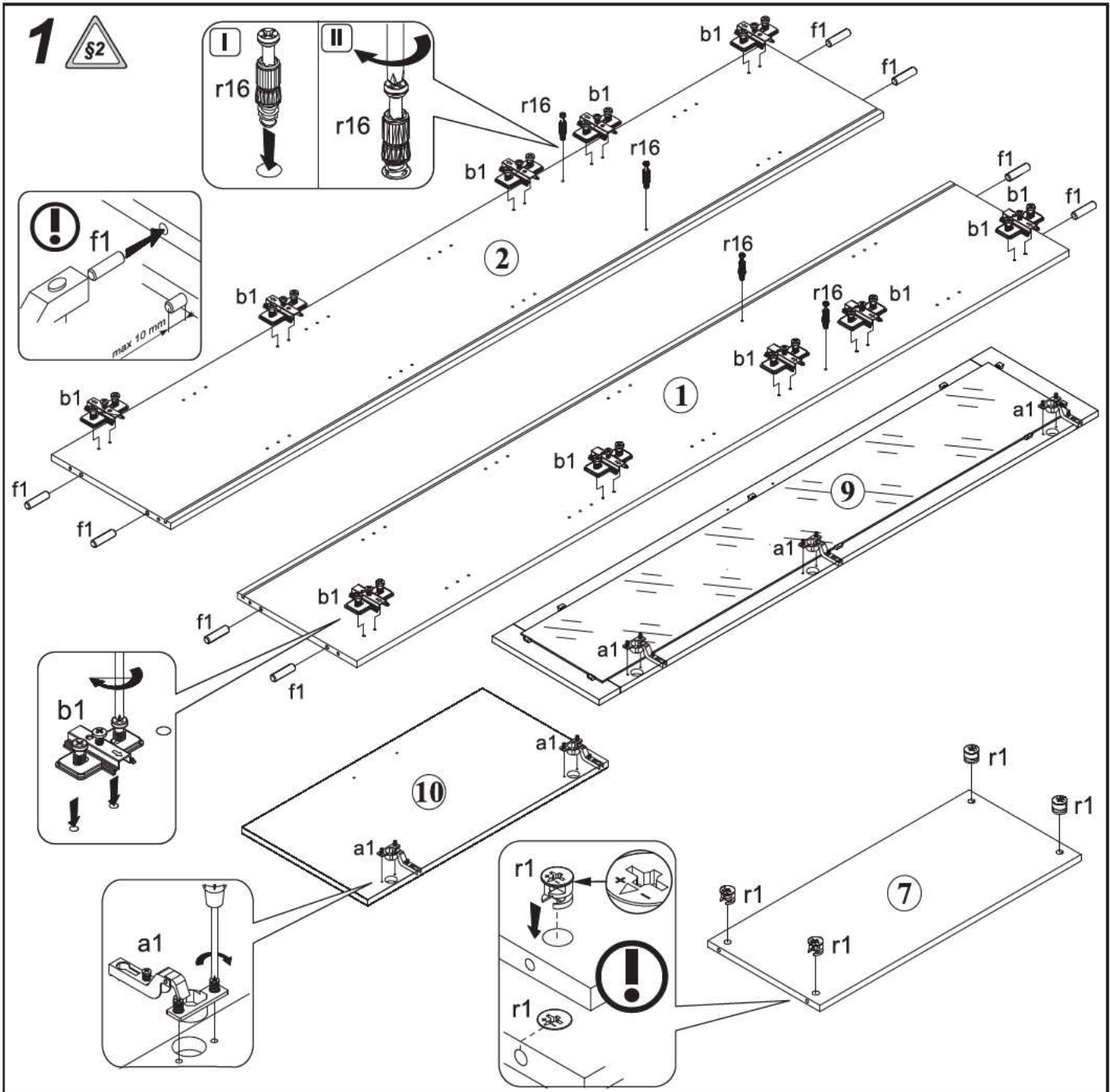
# Кабі / Каби / Kabi Вітрина / Витрина / Glass-fronted cabinet REG 2W2D/79/220

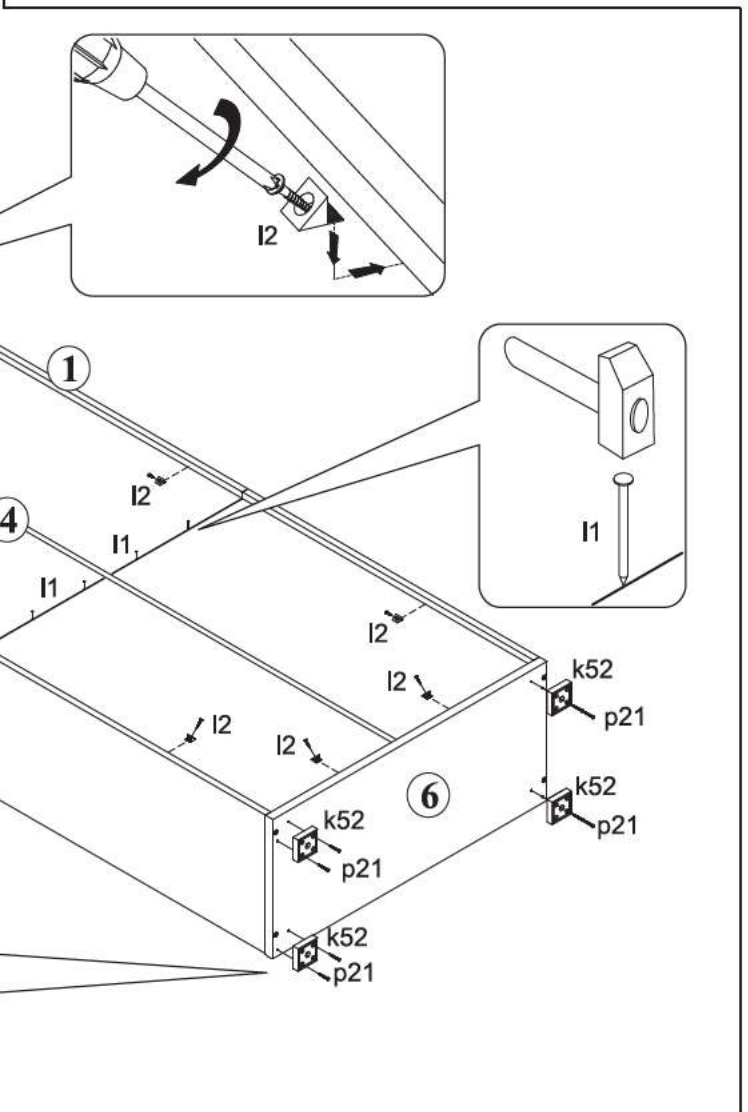
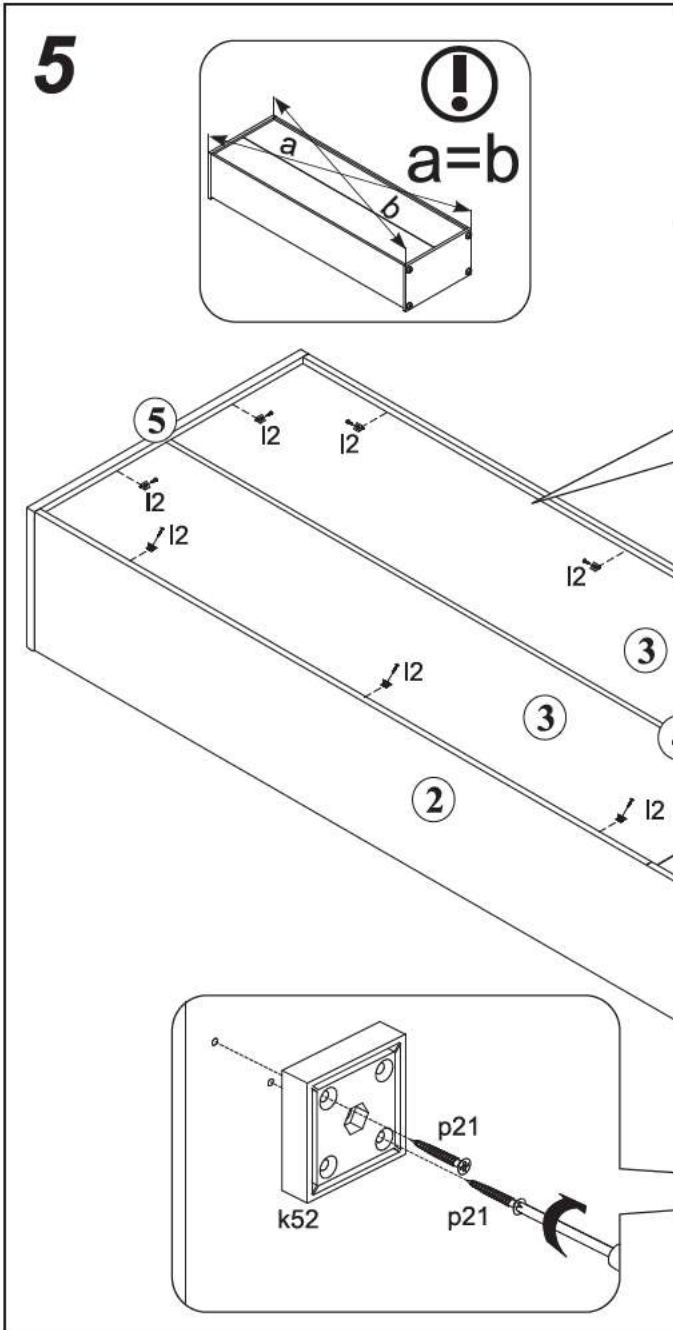
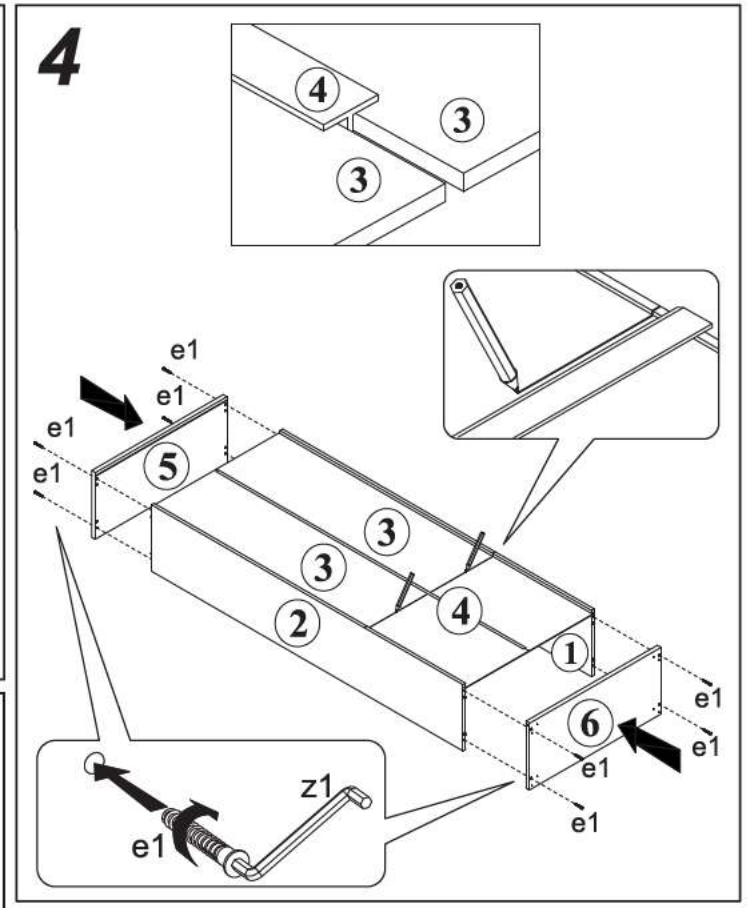
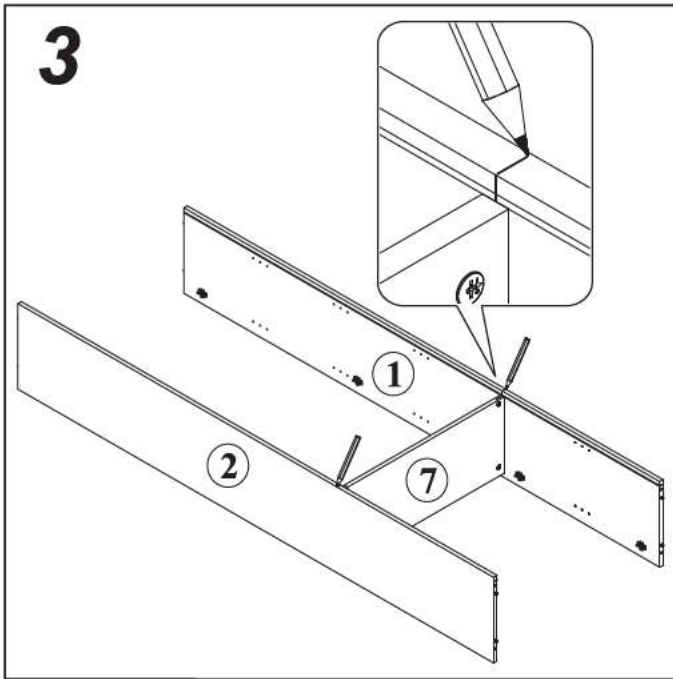


| A  | B           | C        | D   |
|----|-------------|----------|-----|
| 1  | S171-134    | 2148x346 | 1/4 |
| 2  | S171-135    | 2148x346 | 1/4 |
| 3  | S171-901    | 2162x385 | 1/4 |
| 4  | LH-2147     | 2147x14  | 1/4 |
| 5  | S171-203    | 791x350  | 2/4 |
| 6  | S171-202    | 791x350  | 2/4 |
| 7  | S171-304-01 | 758x307  | 2/4 |
| 8  | S171-309    | 758x303  | 2/4 |
| 9  | S171-016    | 1420x375 | 3/4 |
| 10 | S171-001    | 719x376  | 4/4 |

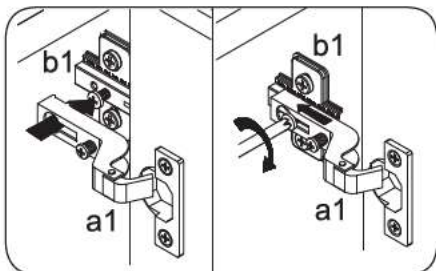
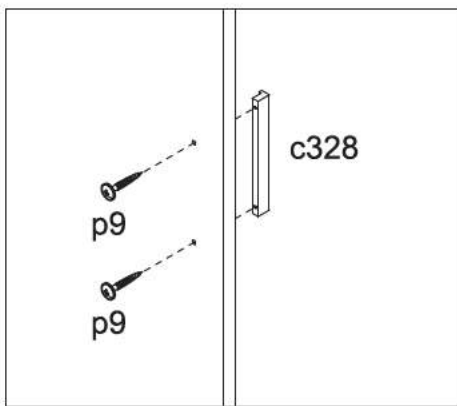
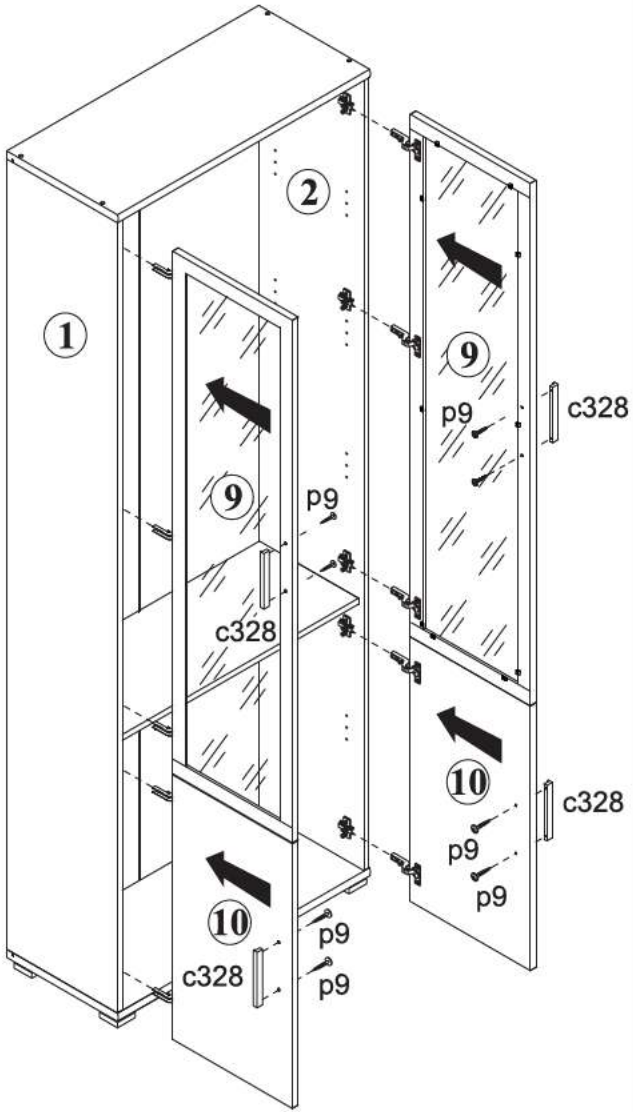
|                           |                              |                       |               |                          |  |
|---------------------------|------------------------------|-----------------------|---------------|--------------------------|--|
| 10x<br>K16<br>            | 10x<br>                      | 4x<br>                | 16x<br>φ5<br> | 8x<br>                   | <p><b>СТРИЧКА БЕЗПЕКИ</b><br/>                 ОУДОБРОУМОВЛЕНА ПІСЛЯ / ГАМА ЗАБЕЗПЕЧЕННЯ<br/>                 THE IMPROVED DESIGN / GAMMA SAFETY</p> <p>Для даної моделі необхідні двоє осіб.<br/>                 Для установки необхідні інструменти: шуруповід, молоток, олівець, лінійка.</p> <p>Сторона безпеки є стороною, наближеною до передньої частини кюбика. Підприємство не несе відповідальності за пошкодження, спричинені неправильним використанням кюбика. Будь-які пошкодження, спричинені неправильним використанням кюбика, не є обов'язковими для гарантії. Будь-які пошкодження, спричинені неправильним використанням кюбика, не є обов'язковими для гарантії.</p> <p>Bitte lesen Sie die Bedienungsanleitung und die Sicherheitshinweise.<br/>                 Diese Seite ist eine wichtige Sicherheitsinformation. Bitte lesen Sie sie sorgfältig durch.<br/>                 Für diese Modellart sind zwei Personen erforderlich.<br/>                 Für die Montage sind folgende Werkzeuge erforderlich: Schraubendreher, Hammer, Bleistift, Lineal.</p> <p>La page de sécurité est la page la plus proche de la partie avant du meuble. L'entreprise ne sera pas responsable des dommages causés par une utilisation incorrecte du meuble. Toute utilisation incorrecte du meuble entraîne des dommages qui ne sont pas couverts par la garantie. Toute utilisation incorrecte du meuble entraîne des dommages qui ne sont pas couverts par la garantie.</p> <p>Сторона безпеки є стороною, наближеною до передньої частини кюбика. Підприємство не несе відповідальності за пошкодження, спричинені неправильним використанням кюбика. Будь-які пошкодження, спричинені неправильним використанням кюбика, не є обов'язковими для гарантії. Будь-які пошкодження, спричинені неправильним використанням кюбика, не є обов'язковими для гарантії.</p> |
| 8x<br>φ8x30 mm<br>        | 4x<br>56x56x20 mm<br>k52<br> | 5x<br>                | 12x<br>       | 8x<br>φ4x30 mm<br>p9<br> |  |
| 8x<br>φ4x30 mm<br>p21<br> | 4x<br>φ15x12mm #16<br>r1<br> | 4x<br>20/9<br>r16<br> | 1x<br>        | 24x<br>                  |  |
|                           |                              |                       |               |                          |  |
|                           |                              |                       |               |                          |  |

|                             |                            |
|-----------------------------|----------------------------|
| 1x<br>φ3,5x16 mm<br>p38<br> | 1x<br>n26 <sup>1</sup><br> |
|-----------------------------|----------------------------|





# 6



# 7

