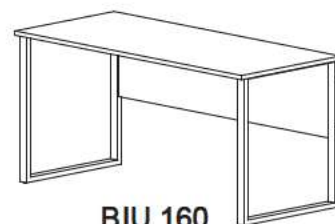
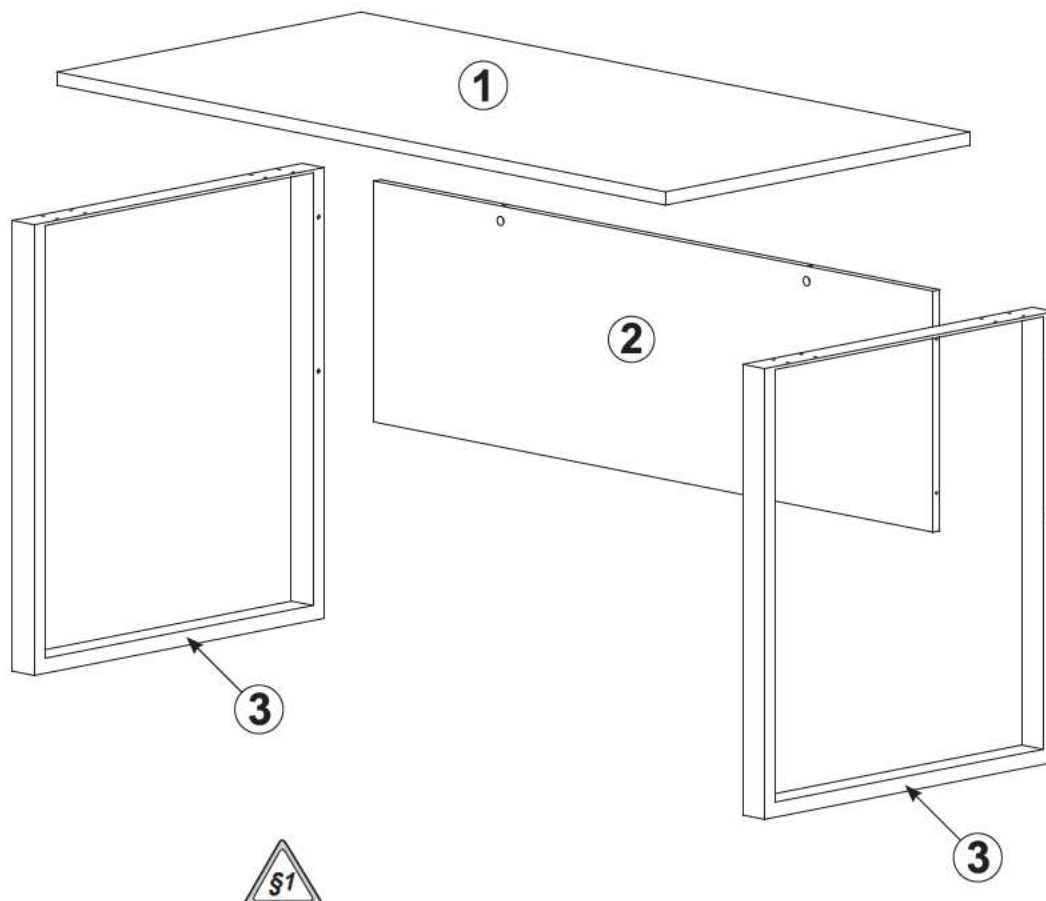


BIU 140



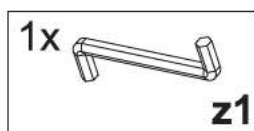
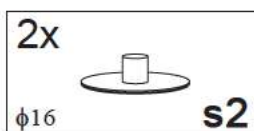
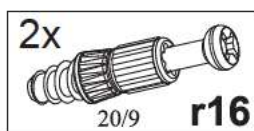
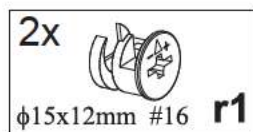
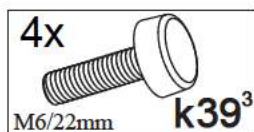
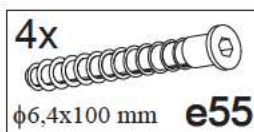
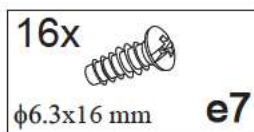
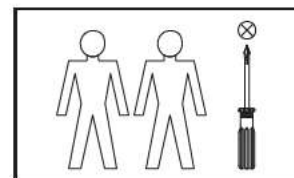
BIU 160



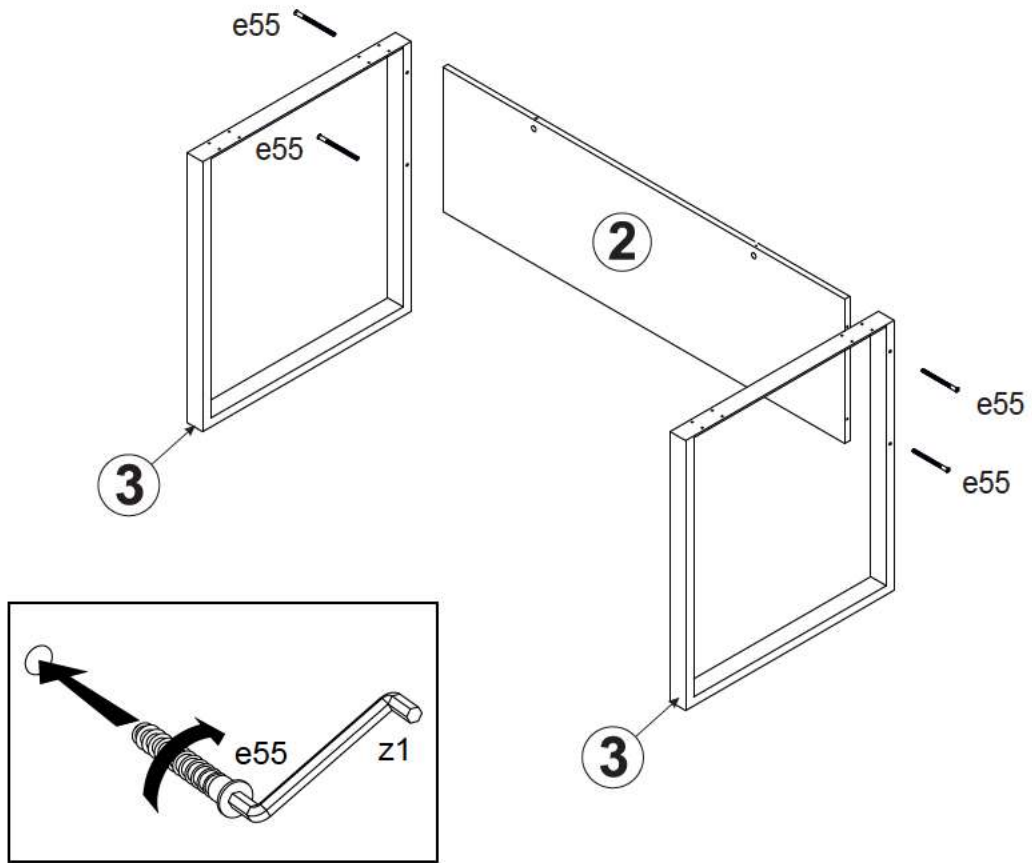
A	B	C	D
1	S171-227	1400	700
2	S171-414	1286	400
1	S171-226	1600	700
2	S171-413	1486	400
3	S171-572	667	748

} BIU 140

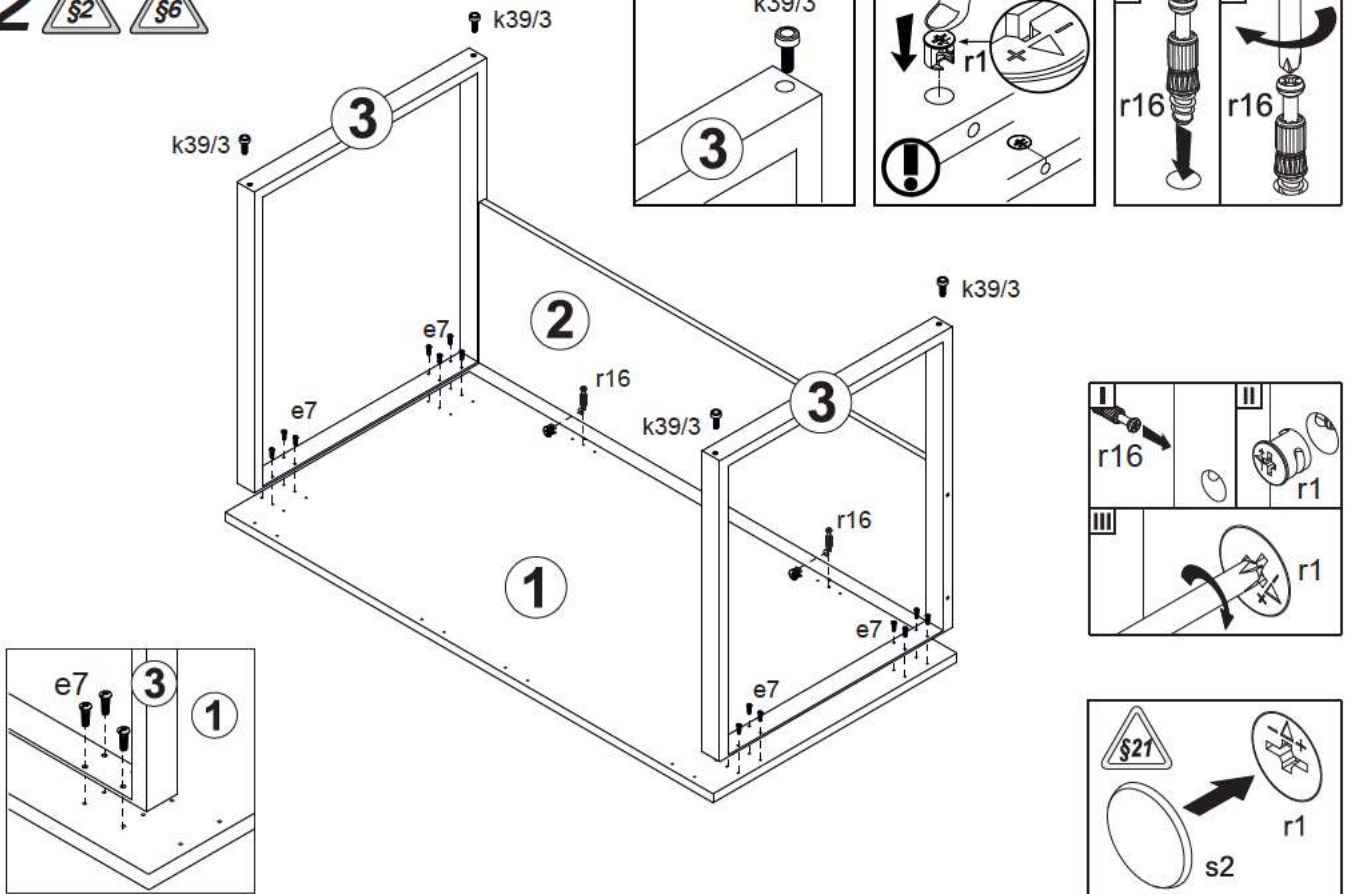
} BIU 160



1 



2  



3

