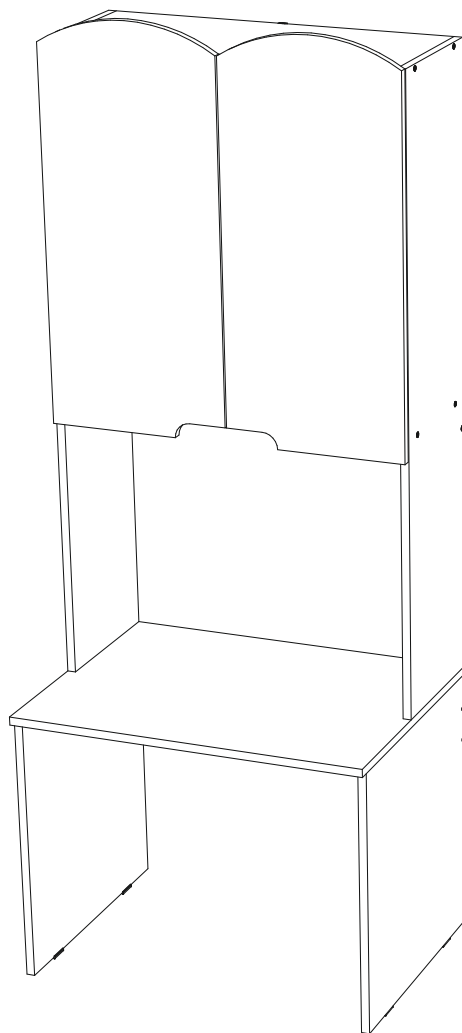


Мебельная компания «МИФ»
Паспорт изделия
Инструкция по сборке и эксплуатации
мебели

**Детская «Юниор-3»
Стол с надстройкой
700x1800x520 (ШxВxГ)**



Цвет корпуса: «Дуб Белфорд»

Цвет фасада: «Лайм Металлик» / «Синий Металлик» / «Розовый Металлик»

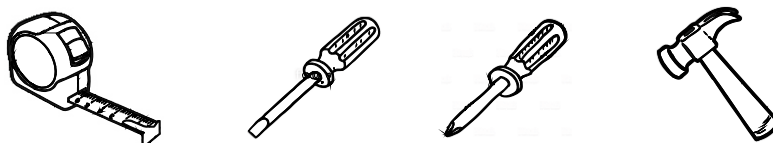


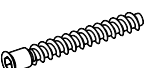






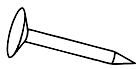
Россия, Пензенская область,
г. Пенза, ул. Аустрина, 139 а
Телефон: (8412) 20-20-37 (многоканальный)
(8412) 20-20-34, 20-20-35, 90-90-44
Электронная почта: mif-penza@mail.ru
Сайт: www.mebelmif.ru

Комплектовочная ведомость на детали

	Наименование	Цвет деталей в комплектации	Размер, мм		Кол-во, шт	№ по схеме
			Длина	Ширина		
Упаковка № 1	Столешница	Дуб Белфорд	700	520	1	1
	Боковина правая	Дуб Белфорд	1214	280	1	2
	Боковина левая	Дуб Белфорд	1214	280	1	3
	Боковина правая	Дуб Белфорд	502	520	1	4
	Боковина левая	Дуб Белфорд	502	520	1	5
	Вязка	Дуб Белфорд	668	280	2	6
	Полка	Дуб Белфорд	668	260	1	7
	Задняя стенка	Дуб Белфорд	200	668	1	8
	Задняя стенка	Дуб Белфорд	100	668	1	9
	Задняя стенка (ДВП)	Дуб Белфорд	346	680	2	10
	Профиль соединительный для ДВП	Дуб Белфорд	680		1	11
Упаковка № 2	Створка		764	347	1	12
	Створка		764	347	1	13
Упаковка № 3	Фурнитура			1		

Необходимый инструмент для сборки



Евроинт 18 шт 	Заглушка евроинта 14 шт 	Шуруп 4x16 16 шт 	Стяжка эксцентриковая 4 шт 	Ключ для евроинта 1 шт 	Петля для накладной двери 4 шт 	Подпятник 4 шт 
Гвоздь 2x20 40 шт 						

Настоятельно рекомендуем доверять сборку специалистам! Некачественная сборка может повлиять на качество мебели, а так же срок ее эксплуатации. Инструкция даст Вам необходимые рекомендации по сборке, порядка которых просим Вас придерживаться. Перед сборкой необходимо внимательно ознакомиться с инструкцией, а так же проверить комплектность изделия и наличие фурнитуры.

Инструкция по сборке

1. Сборку следует проводить в сухом помещении на ровной поверхности. Перед сборкой вскрыть все упаковки, закрепить необходимую фурнитуру по наметкам согласно инструкции. После этого можно приступать к дальнейшей сборке.
 2. Соединить вязки 6 и заднюю стенку 9 с боковинами 2 и 3 еврвинтами.
 3. Для закрепление задней стенки положить изделие лицевой стороной вниз, затем выровнять диагональ при помощи рулетки, после чего закрепить панели 10 гвоздями, предварительно соединив их профилем 11.
 4. Закрепить столешницу 1 к подготовленным боковинам 2 и 3.
 5. Закрепить заднюю стенку 8 к боковинам 4 и 5.
 6. Закрепить подготовленные боковины 4 и 5 к столешнице 1, используя эксцентрики стяжки.
 7. Закрепить петли на створки 12 и 13 шурупами 4x16.
- Навесить готовые створки.

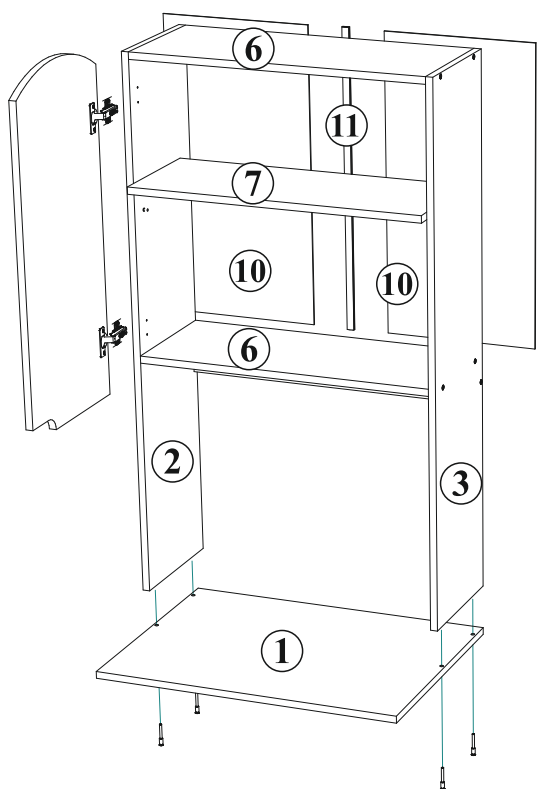
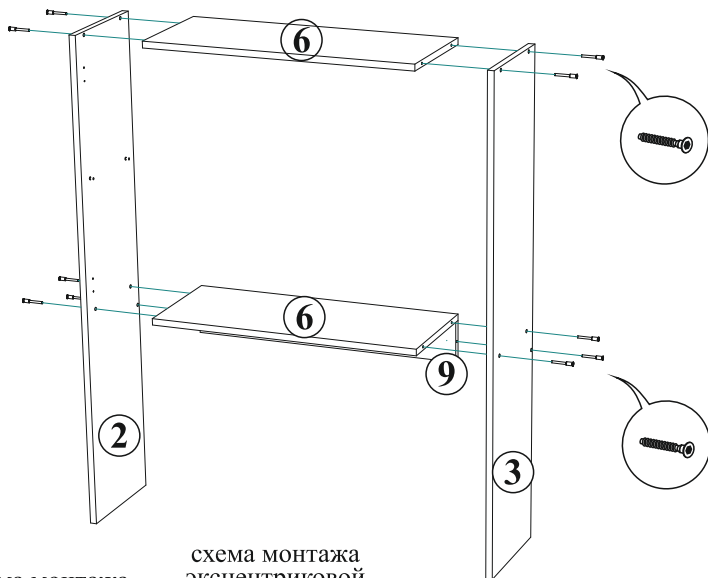


схема монтажа подпятника

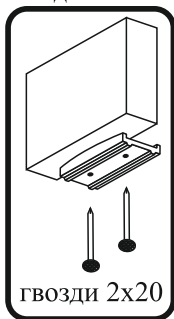


схема монтажа эксцентриковой стяжки

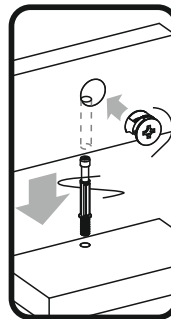


схема монтажа петли

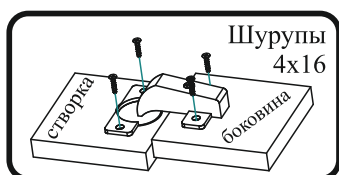


схема крепления панелей еврвинтом

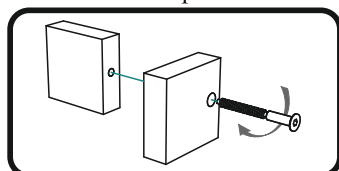
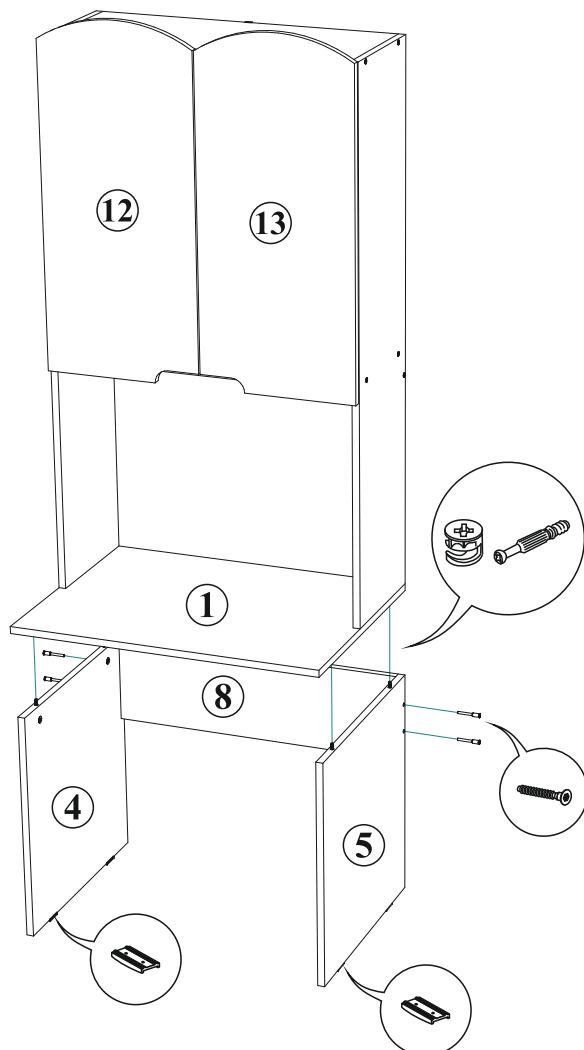
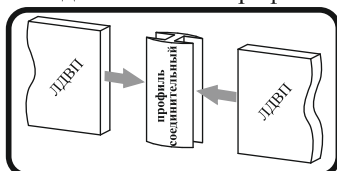


схема установки соединительного профиля



Инструкция по эксплуатации и уходу за мебелью

- Мебель должна храниться и эксплуатироваться в сухих и теплых помещениях, имеющих отопление и вентиляцию, при температуре от + 10°C и до +40°C при относительной влажности воздуха 65-85%
- Поверхности деталей мебели следует оберегать от попадания влаги во избежание разбухания плитных материалов и отклеивания кромок боковых деталей.
- Поверхности деталей мебели следует протирать сухой мягкой тканью (фланель, сукно, плющ, миткаль). Также возможно использование специальных средств по уходу за мебелью.
- Не следует допускать прямого воздействия солнечных лучей на мебельные изделия. Продолжительное прямое воздействие света может вызвать изменение световых свойств. Также не следует допускать воздействие близко расположенных отопительных приборов, в отдельных случаях могут появиться трещины лакового покрытия.
- Ни в коем случае не следует допускать воздействия на мебельные изделия агрессивных жидкостей (кислот, щелочей, масел, растворителей и т.п.) или их паров. Подобные вещества и соединения являются химически активными, поэтому реакция с ними повлечет негативные последствия для мебельных изделий и даже для здоровья. Также стоит помнить что некоторые специфические моющие (чистящие) составы могут содержать, высокую концентрацию агрессивных химических веществ и (или) абразивные составы. Применение подобных моющих средств недопустимо.
- Долговечность мебели зависит от способа ее использования. Необходимо помнить, что под поверхностным лакокрасочным слоем из ламината находится древесная плита, которая в связи со своими свойствами может изгибаться, набухать и обугливаться, если не соблюдать изложенные правила. Обращаем особое внимание на рабочие поверхности (столешницы).
- Во избежание перекосов дверей и ящиков изделий их рекомендуем держать закрытыми. Затрудненное закрытие створок или неприлегание их к корпусу, возникающее из-за неровности полов и стен, устраняются регулировкой петель.

Указания и рекомендации по сборке

- Для удобства транспортировки мебель поставляется в разобранном виде в упаковке.
- Рекомендуем для сборки мебели воспользоваться услугами специалиста, так как некачественная сборка может привести к нежелательным последствиям.
- Перед сборкой необходимо внимательно ознакомиться с инструкцией, проверить наличие всех комплектующих и фурнитуры.
- Сборку следует проводить в сухом проветриваемом помещении на ровной поверхности, во избежание перекосов и повреждений деталей мебели. В сборке сложных ил крупногабаритных изделий желателно участие двух человек.
- Производитель оставляет за собой право вносить изменения в конструкцию, не изменяющие внешний вид, для улучшения качества изделия, без предварительного уведомления.
- Мебель соответствует требованиям ГОСТа 16371-93 при соблюдении условий транспортировки, хранения, сборки и эксплуатации. При невыполнении этих условий производитель ответственности не несет.

	«Миф» Россия, 440015, г. Пенза Ул. Аустрина, д139а Тел. 8(8412)20-20-37 www.mebelmif.ru	
Детская «Юниор 3» Стол с надстройкой	Код ТН ВЭД	
	9403 50 000 9 9403 60 100 9	
Соответствует ГОСТ 16371-93 ТР ТС 025/2012 ТС RU C-RU.АИ24.В.01044	Дата изготовления: 20__ год Гарантийный срок эксплуатации 24 мес. Срок службы изделия 10 лет Материал: ЛДСП, МДФ	