

Уважаемый покупатель!

Благодарим за выбор мебели марки «МИФ». В целях сохранности наша мебель поставляется в разобранном виде. Напоминаем, что в стоимость изделия услуга сборки не включена. Если Вы предпочли собрать мебель самостоятельно, надеемся, что процесс сборки доставит Вам удовольствие и не займет много времени. Во избежание недоразумений, просим внимательно следовать алгоритму сборки изделия.

Рекомендации по сборке

Перед началом сборки необходимо ознакомиться с инструкцией и убедиться в правильности полученных Вами комплектующих деталей и наличии крепежной фурнитуры.

Для сборки необходимо иметь отвертки (одну плоскую и две крестовые) или шуруповерт с крестообразной насадкой №2, шестигранной №4, молоток, рулетку. Сборку следует производить вдвоем на ровной горизонтальной, чистой и твердой поверхности, застеленной тканью или упаковочной тарой. Полы должны быть ровными. Окончательно собранное изделие выставить по уровню.


Правила пользования и эксплуатации изделия

Уважаемый покупатель, срок эксплуатации мебели напрямую зависит от Вашего бережного отношения к ней:

- Не допускайте попадания воды на изделие во избежание разбухания поверхностей. В случае контакта с водой, насухо протрите поверхность мягкой тканью.
- Не ударяйте поверхность острыми, тяжелыми или твердыми предметами.
- Не ставьте на поверхность раскаленные предметы
- При чистке, во избежание повреждения поверхностей, не используйте щетки, жесткие ткани, зернистые порошки. Для ухода за мебелью используйте специальные средства, предназначенные для мебели.
- Не допускайте попадания на поверхность веществ, таких как растворители, бензин, обезжиривающие средства и т.п.
- Периодически, в случае ослабления резьбовых соединений, необходима их подтяжка.
- Если у Вас возникает желание самостоятельно модифицировать изделие, помните, что в этом случае наша гарантия на товар распространяться не будет.
- Несоблюдение каких-либо из вышеуказанных условий, повлекшее возникновение дефектов мебели, являются основанием утраты права на гарантийное обслуживание.

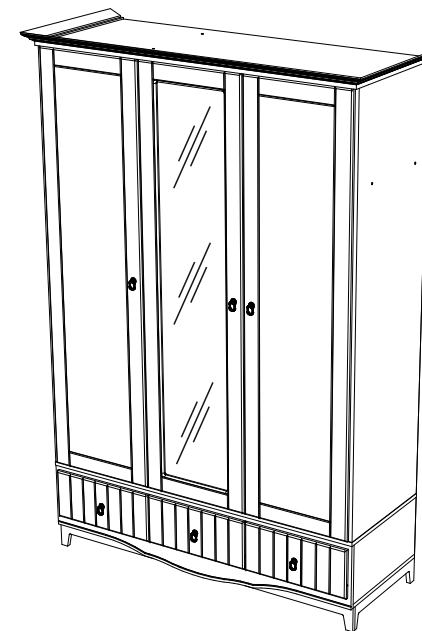
ВНИМАНИЕ!!! Для предотвращения опрокидывания крупных элементов мебели их необходимо прикрепить к стене. В комплект для сборки мебели не входят крепежные средства для крепления к стене. Вам необходимо приобрести их самостоятельно в специализированных магазинах. Не забывайте о том, что для различных материалов стен необходимо использовать разные крепежные элементы



**ТАМОЖЕННЫЙ СОЮЗ
ДЕКЛАРАЦИЯ О СООТВЕТСТВИИ** 
Адрес: 440054, г.Пенза, ул. Аустрина, д. 139А
Телефон: +78412202037
E-mail: mif-penza@mail.ru



Паспорт изделия Инструкция по сборке и эксплуатации мебели



Спальный гарнитур «Вояж» Шкаф 3-х створчатый 1380x2135x528 (ШxВxГ)

Все замечания и пожелания присылайте по адресу mif-penza@mail.ru, они будут рассмотрены **незамедлительно**.



Уважаемые покупатели! Идеального качества сборки можно добиться только путем привлечения **ПРОФФЕССИОНАЛЬНОГО** (толкового) сборщика мебели.

<http://mebelmif.ru/>

Комплектовочная ведомость на детали

	Наименование	Цвет деталей в комплектации	Размер, мм		Кол-во, шт	№ по схеме
			Длина	Ширина		
Упаковка № 1	Боковина левая	Белый тисненый	1704	504	1	1
	Боковина правая	Белый тисненый	1704	504	1	2
	Перегородка	Белый тисненый	1704	504	1	3
	Задняя стенка (ЛДВП)	Белый	860	454	2	22
	Задняя стенка (ЛДВП)	Белый	1352	459	2	23
	Задняя стенка (ЛДВП)	Белый	268	1375	1	24
	Задняя стенка (ЛДВП)	Белый	370	921	1	25
Упаковка № 2	Крышка верхняя	Белый тисненый	1379	524	1	4
	Крышка средняя	Белый тисненый	1381	506	1	5
	Крышка нижняя	Белый тисненый	1379	488	1	6
	Вязка	Белый тисненый	899	484	1	7
	Вязка	Белый тисненый	432	484	1	8
	Полка	Белый тисненый	432	470	2	9
	Бок левый	Белый тисненый	248	488	1	10
	Бок правый	Белый тисненый	248	488	1	11
	Перегородка левая	Белый тисненый	248	488	1	12
	Перегородка правая	Белый тисненый	248	488	1	13
	Перегородка левая	Белый тисненый	248	488	1	14
	Перегородка правая	Белый тисненый	248	488	1	15
	Боковина ящика	Белый тисненый	450	120	3	16
	Боковина ящика	Белый тисненый	450	120	3	17
	Задняя стенка ящика	Белый тисненый	374	120	2	18
	Задняя стенка ящика	Белый тисненый	361	120	1	19
	Планка	Белый тисненый	60	1345	1	20
	Цоколь	Белый тисненый	100	240	1	21
	Дно ящика (ЛДВП)	Белый	384	444	2	26
	Дно ящика (ЛДВП)	Белый	371	444	1	27
Штанга овальная		895	мм.	1	39	
Брус соединительный		1338	мм.	1	40	
Брус соединительный		432	мм.	1	41	
Упаковка № 3	Створка	Белое дерево	1700	447	2	28
	Створка	Белое дерево	1700	447	1	29
	Панель	Белое дерево	314	1379	1	30
	Фасад ящика	Белое дерево	203	447	3	31
	Нога	Шоколад	100	1379	1	32
	Нога	Шоколад	100	472	1	33
	Нога	Шоколад	100	472	1	34
Упаковка № 4	Зеркало		1595	335	1	38
Упаковка № 5	Фурнитура					
Упаковка № 6	Багет	Венге	1453	мм.	1	35
	Багет левый	Венге	561	мм.	1	36
	Багет правый	Венге	561	мм.	1	37

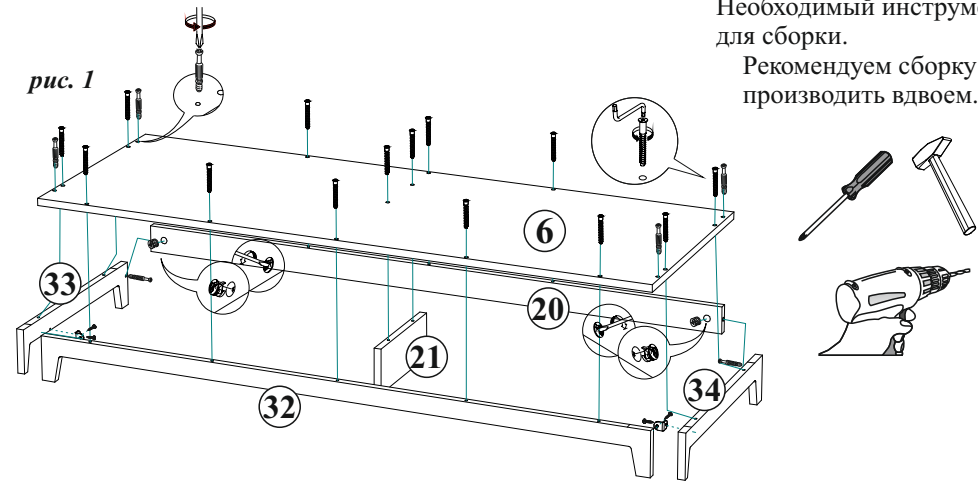
Комплектовочная ведомость на фурнитуру

Евровинт 62 шт 	Заглушка евровинта 60 шт 	Уголок 20x20 2 шт 	Шуруп 4x16 80 шт 	Подпятник 6 шт 	Гвоздь 2x20 100 шт
Шток стяжки эксцентриковой 32 шт 	Стяжка эксцентриковая 32 шт 	Направляющие шариковые 450мм. 3 кмпл. 	Ручка серья 6 шт 	Полкодержатель 10 шт 	Ключ для евровинта 1 шт
Штангодержатель 2 шт 	Кляймер 12 шт 	Шуруп 3x16 12 шт 	Шайба пластиковая 30 шт 	Шуруп 4x25 10 шт 	Петля вкладная 90 12 шт

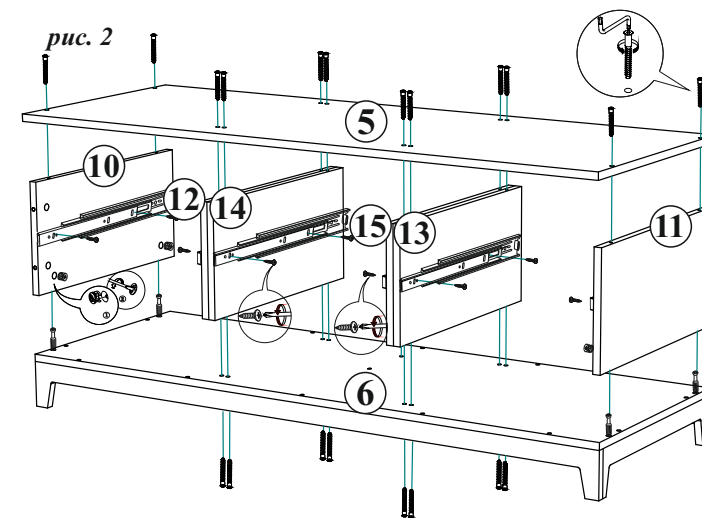
Инструкция по сборке

Необходимый инструмент для сборки.

Рекоменуем сборку производить вдвоем.

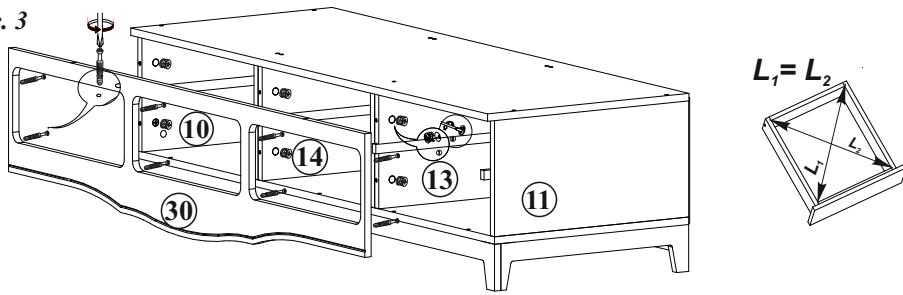


1. Сборку следует проводить в сухом помещении на ровной поверхности.
2. Скрепите Планкой 20 Цоколя 33 и 34 при помощи эксцентриковых стяжек.
3. Прикрепите Цоколя 21, 32, 33, 34 к Крышке 6 при помощи евровинтов.
4. Установите уголки 20x20 на цоколя при помощи шурупов 4x16 для создания жесткости конструкции.
5. Вверните штока эксцентриковых стяжек в Крышку 6 *рис.1*.



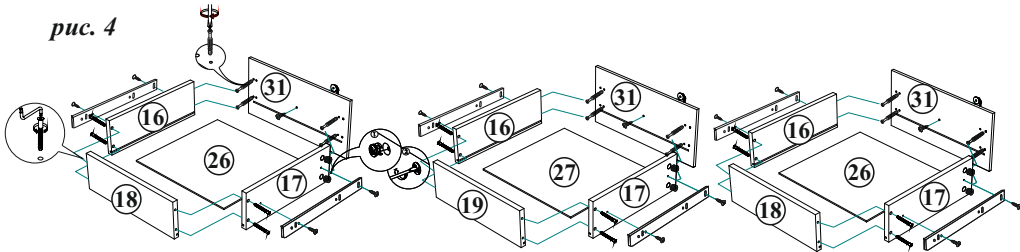
6. Установите направляющие ящиков на Боковины 10 и 11 и Перегородки 12, 13, 14, 15 при помощи саморезов 4x16.
7. Прикрепите Боковины 10 и 11 и Перегородки 12, 13, 14, 15 к Крышкам 5 и 6 при помощи евровинтов и эксцентриковых стяжек как показано на *рис.2*.

рис. 3



8. Вверните штока эксцентриков в Панель 30 а затем вставьте их в отверстия Боковин 10 и 11 и Перегородок 13 и 14 и затяните эксцентриковые стяжки **рис.3**.

рис. 4



8. Соберите ящики согласно **рис.4**. **Внимание! Фасады ящиков 31 имеют универсальную присадку-штока эксцентриков вворачиваются согласно схеме.**

9. На собранные ящики при помощи шурупов 4x16 установите направляющие, прикрепите ручки.

10. Установите ящики в корпус и отрегулируйте их, прибейте подпятник к опорам.

11. На Боковины 1 и 2 и Перегородку 3 приверните шурупами 4x16 ответные части петель, вставьте полкодержатели и приверните штангодержатели по наметкам на Боку 2 и перегородке 3 **рис.5**.

12. Установите Бока 1 и 2 и Перегородку 3 на штока эксцентриков на Крышке 5 и затяните эксцентрики а затем соедините их Вязками 7 и 8 при помощи евровинтов.

13. Приверните Крышку 4 евровинтами к Боковинам 1 и 2 и Перегородке 3.

14. Выставьте диагональ шкафа чтобы $A=B$ а затем прибейте гвоздями ЛДВП согласно схеме **рис. 6**.

схема установки соединительного профиля

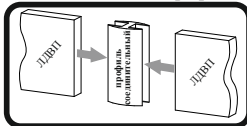


схема монтажа полкодержателя

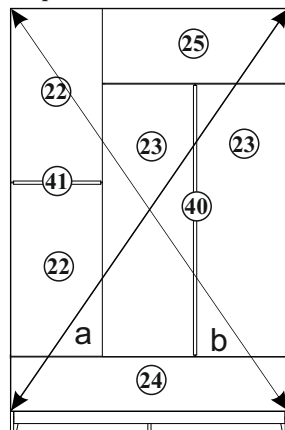
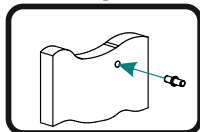


рис. 6

рис. 5

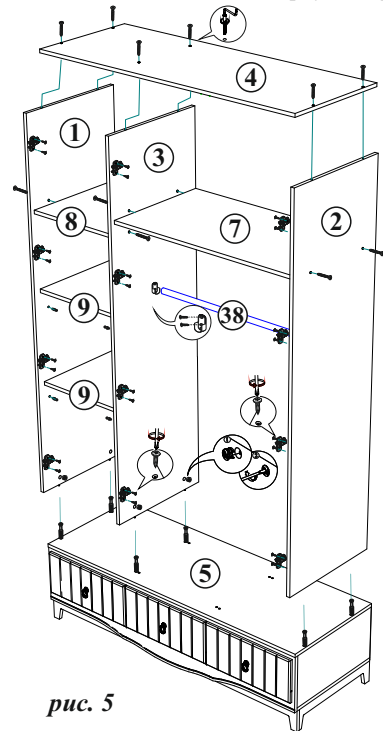
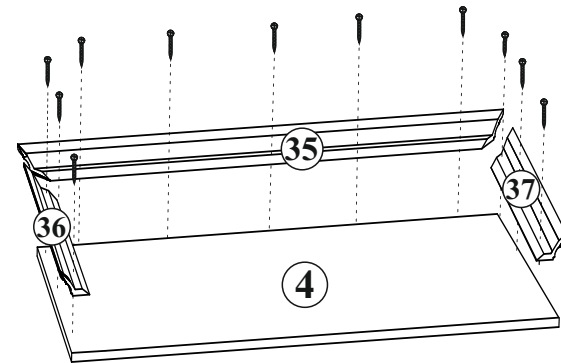
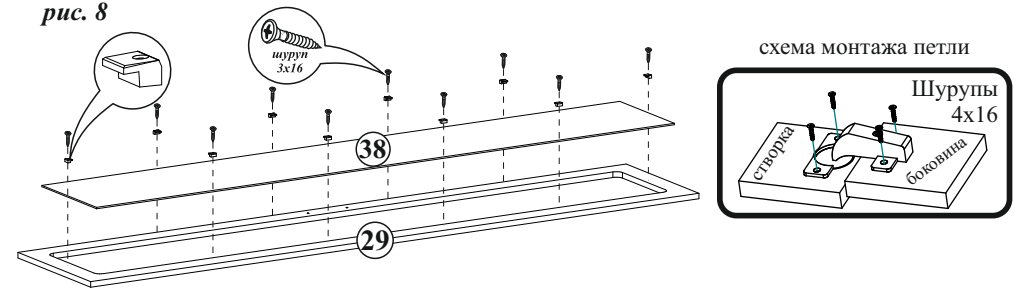


рис. 7



15. Закрепите Багет 35, 36, 37 на Крышку 4 при помощи саморезов 4x25 **рис.7**.

рис. 8



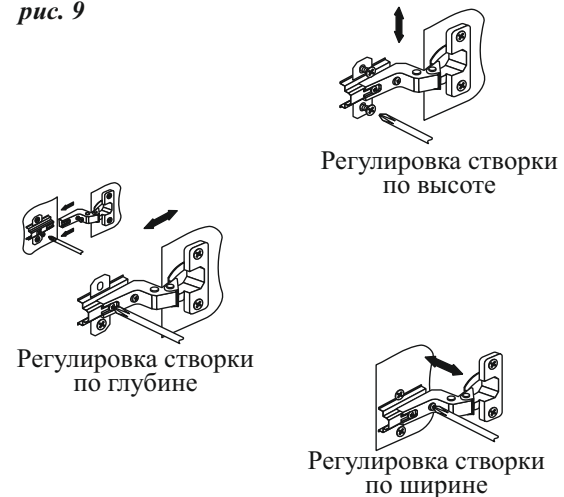
15. Прикрепите Зеркало 38 к Створке 29 кляймерами при помощи саморезов 3x16 **рис.8**.

16. Установите чашки петель на Створки 28 и 29 саморезами 4x16.

17. Навесьте створки и отрегулируйте петли. **рис.9**.

18. Установите ручки на Створки.

рис. 9



Регулировка створки по высоте

Регулировка створки по глубине

Регулировка створки по ширине

