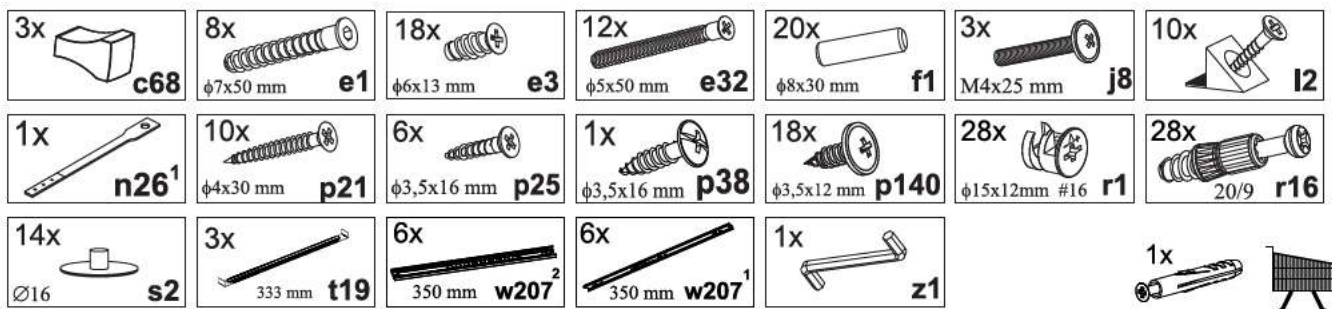
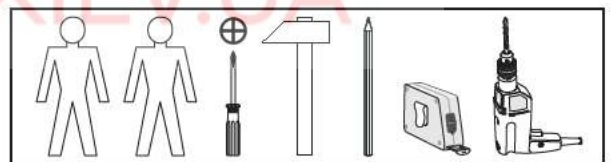
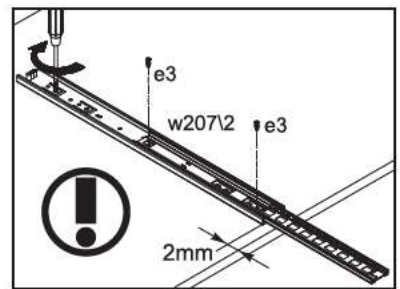
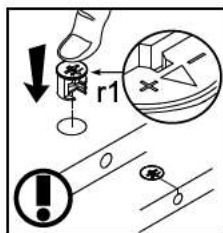
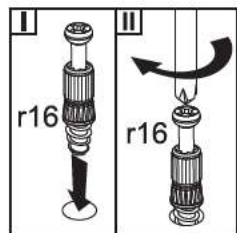
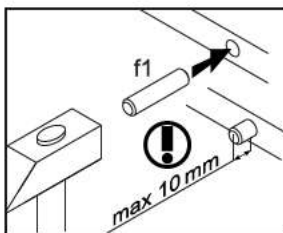
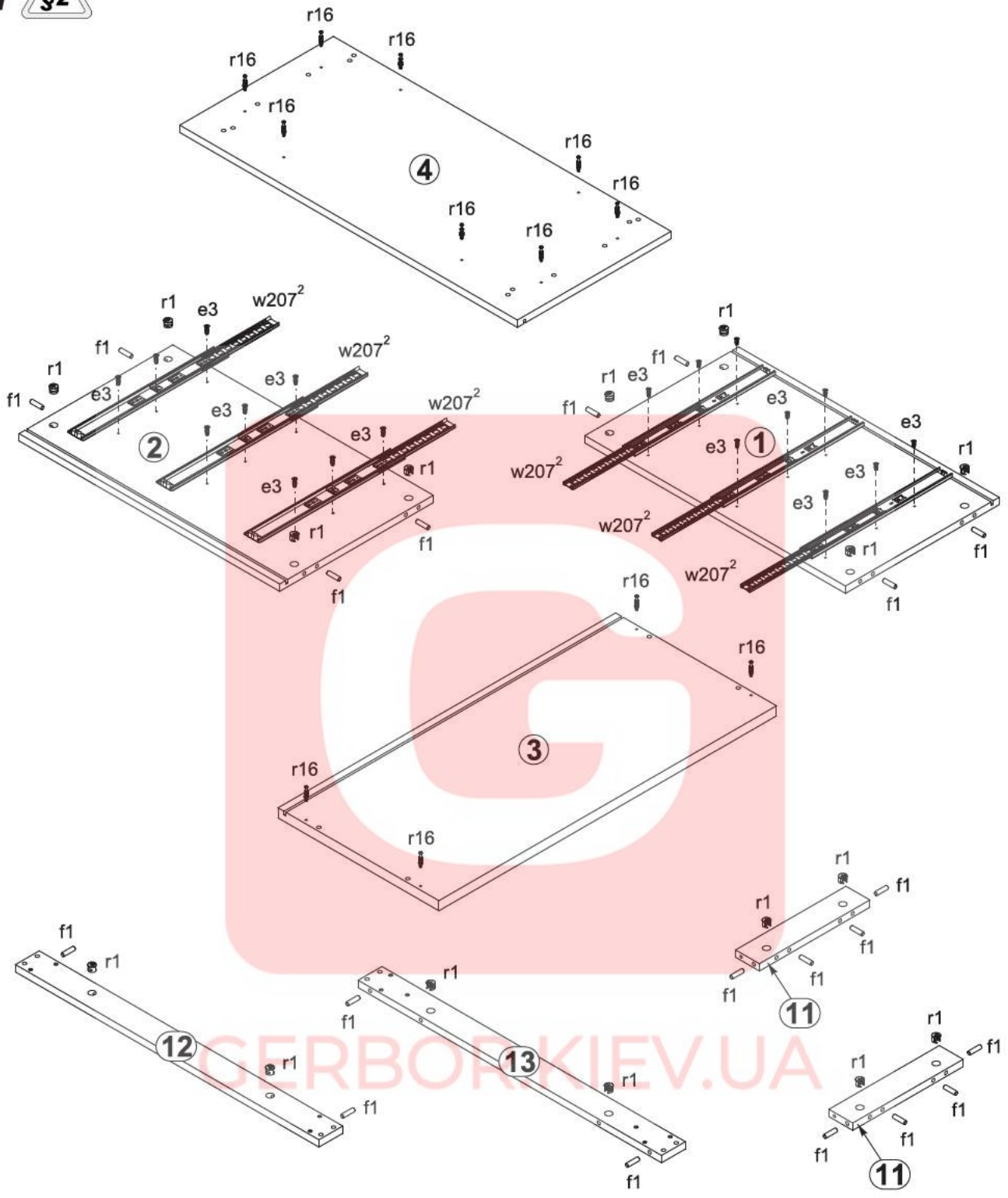


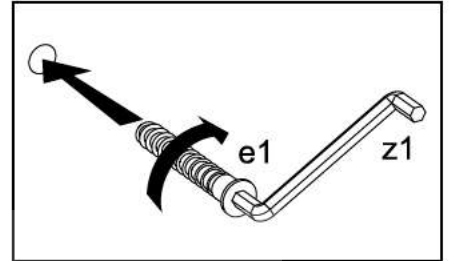
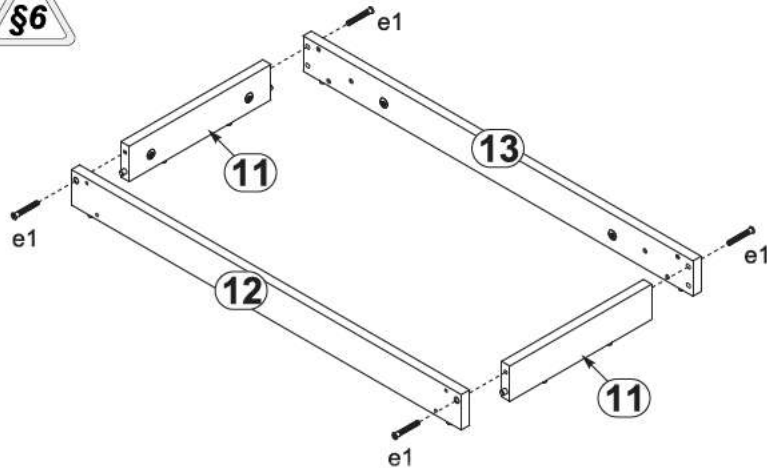
A	B	C	D	
1	TA1-104	656	387	1/2
2	TA1-105	656	387	1/2
3	TA1-203	850	405	1/2
4	TA1-204	850	387	1/2
5	TA1-903	830	334	1/2
6	LH-815	815	14	1/2
7	TA1-551	350	140	1/2
8	TA1-552	350	140	1/2
9	TA1-554	758	140	1/2
10	TA1-904	773	349	1/2
11	TA1-402	278	60	1/2
12	TA1-406	764	60	1/2
13	TA1-405	764	60	1/2
14	TA1-407	644	60	1/2
15	TA1-510	210	97	1/2
16	TA1-003	844	220	2/2



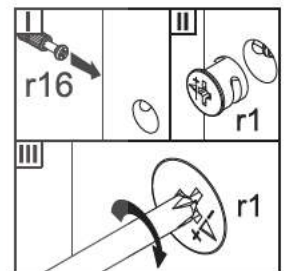
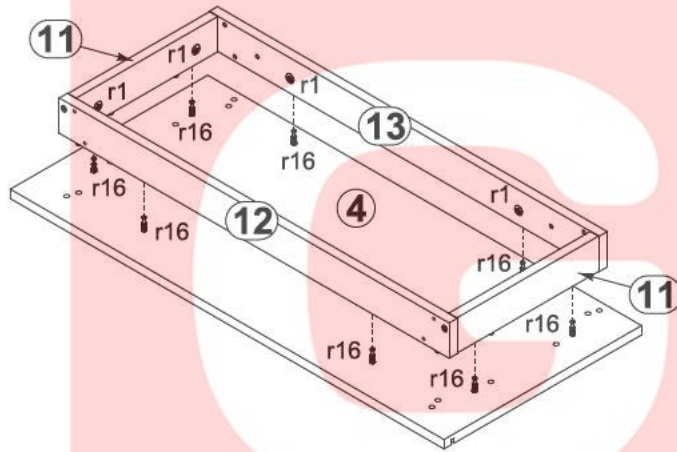
1 



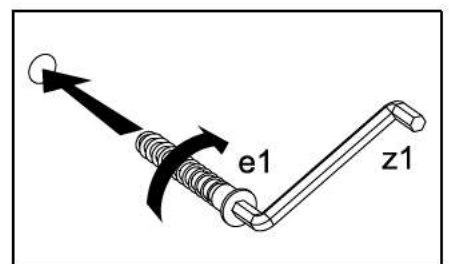
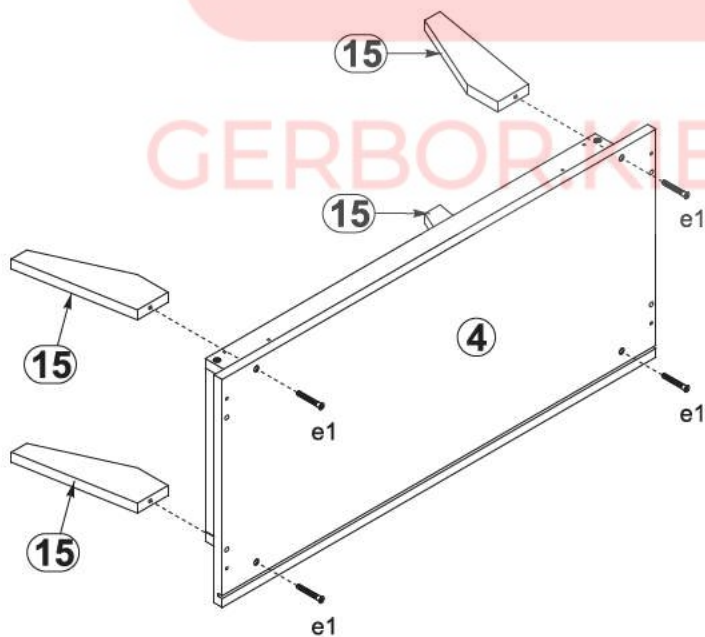
2



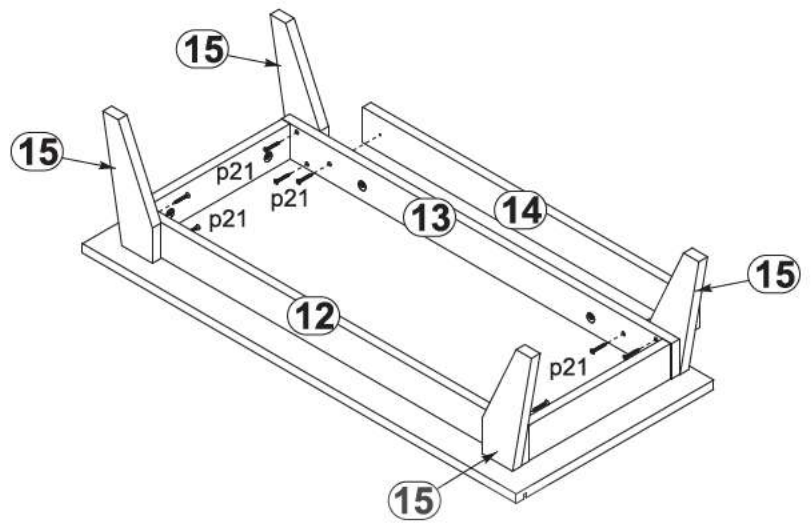
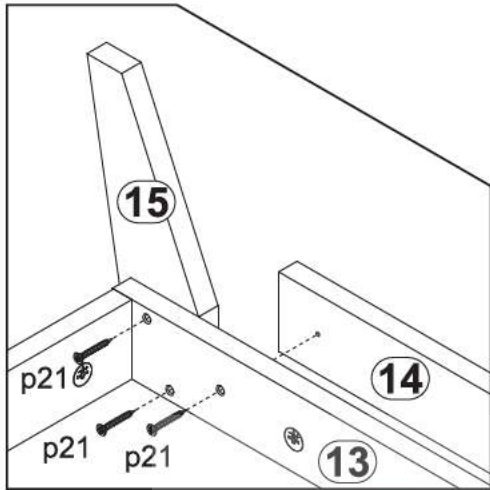
3



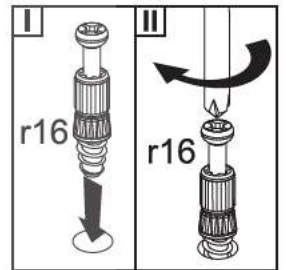
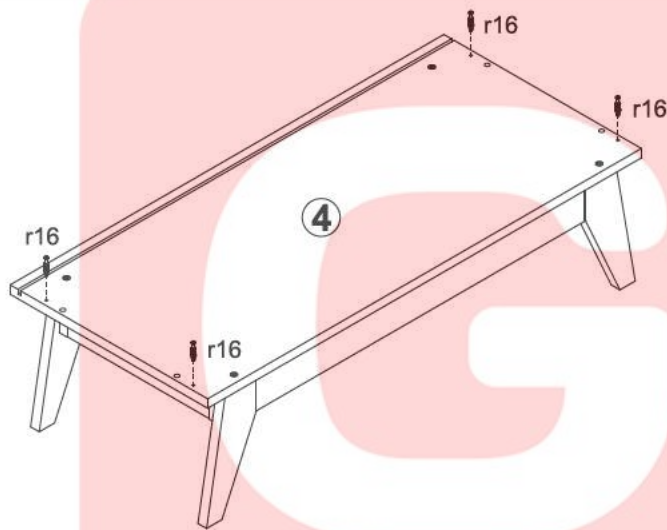
4



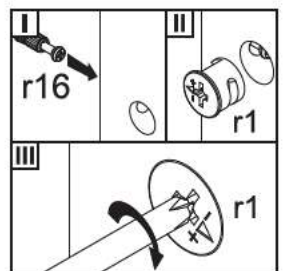
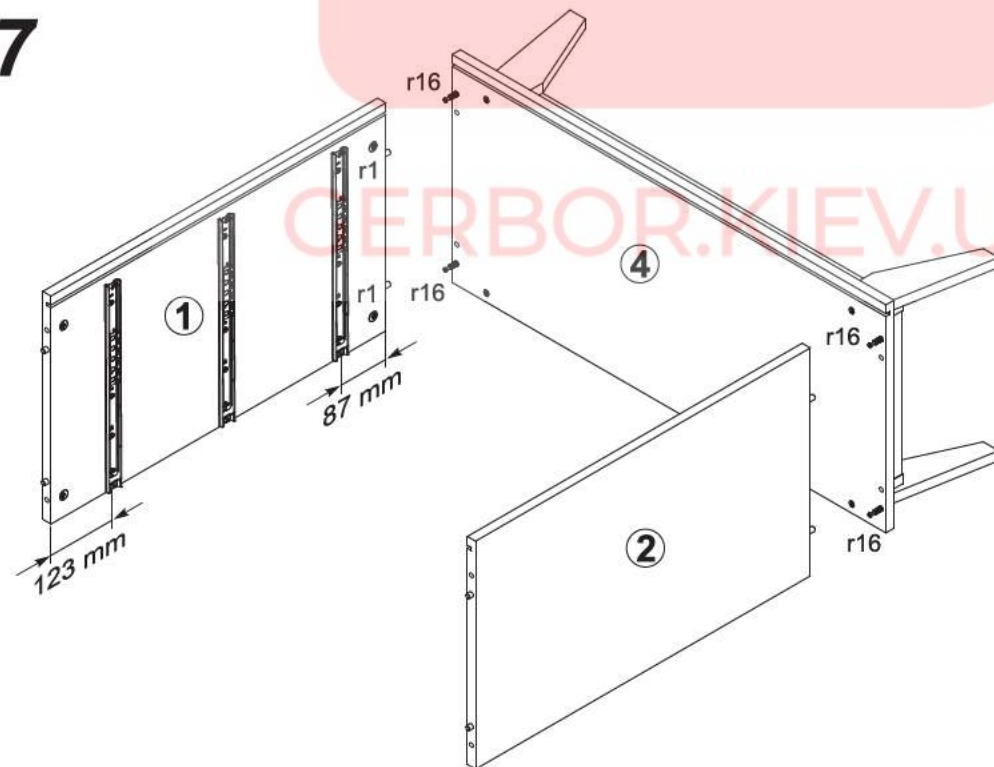
5



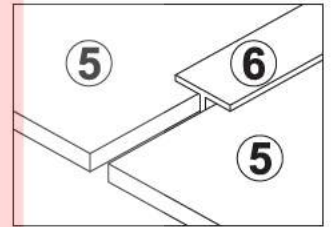
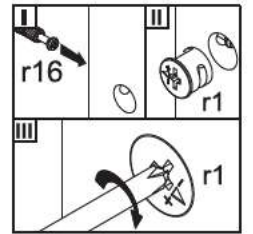
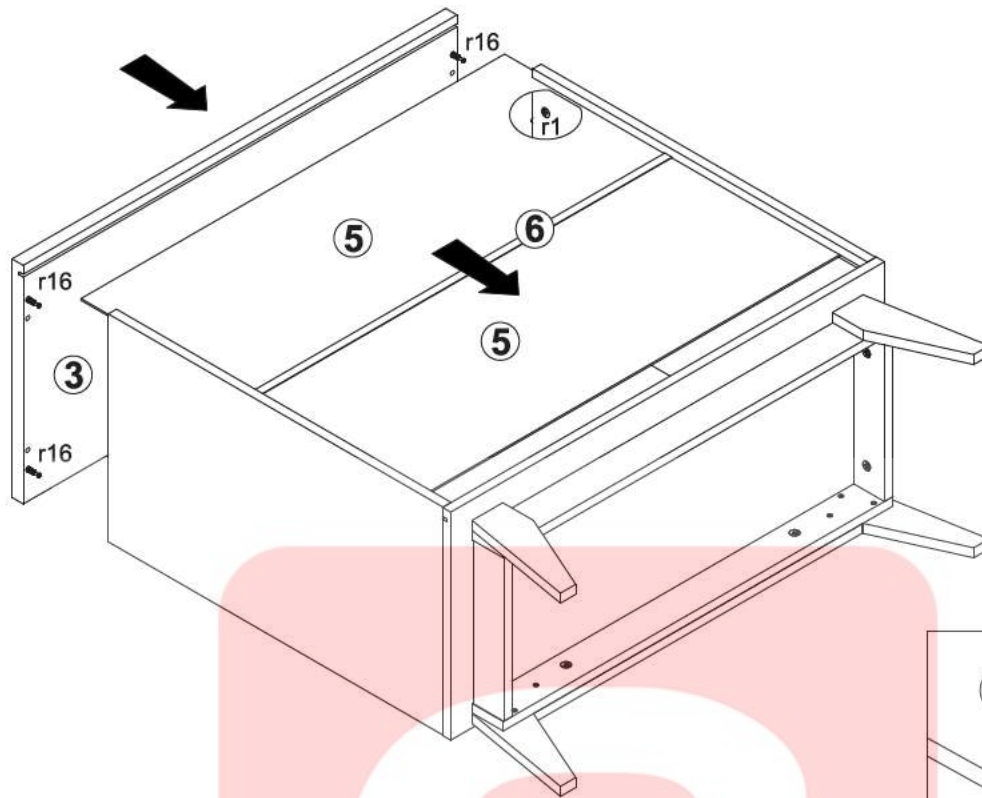
6



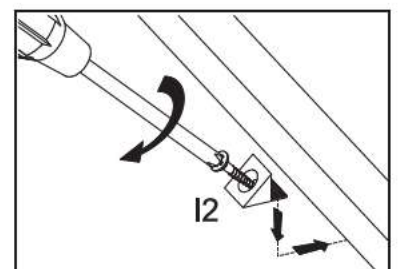
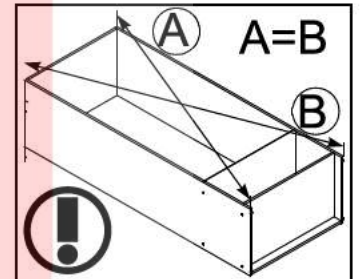
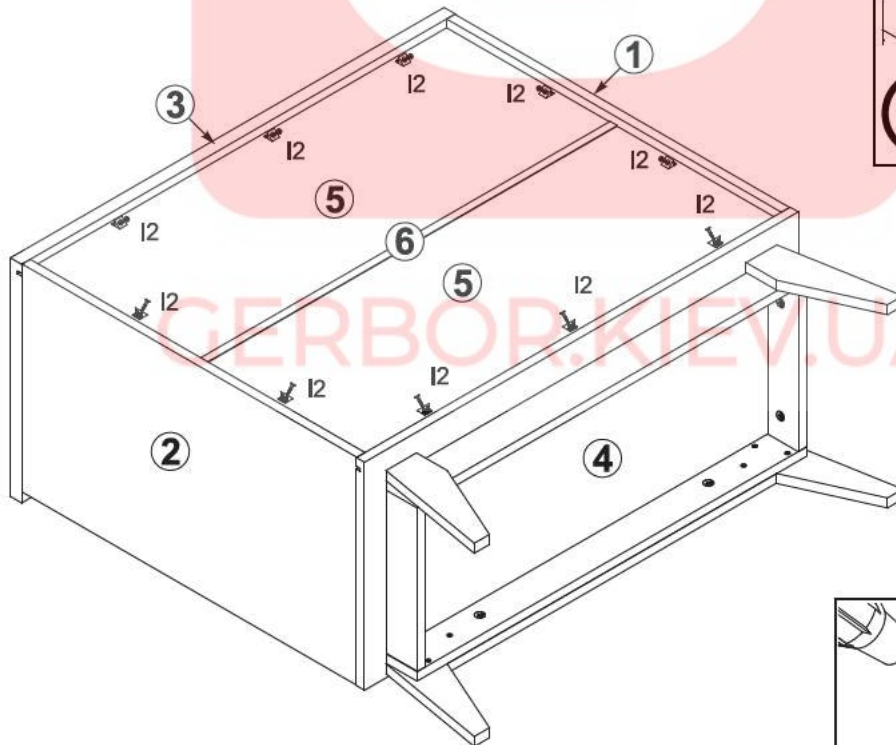
7



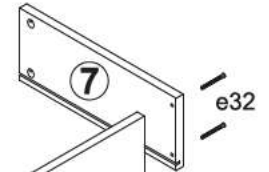
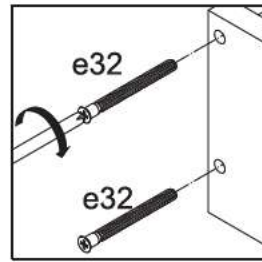
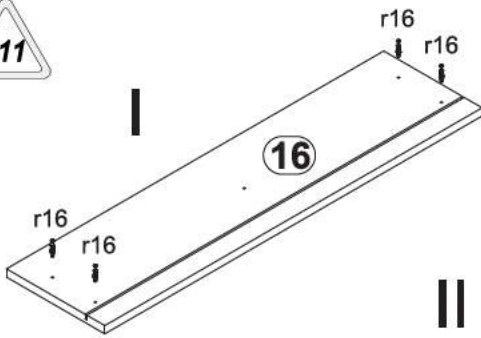
8



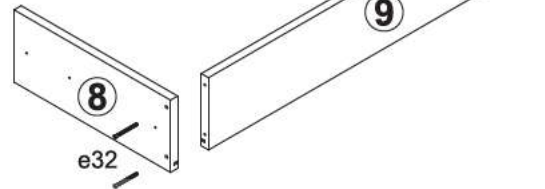
9



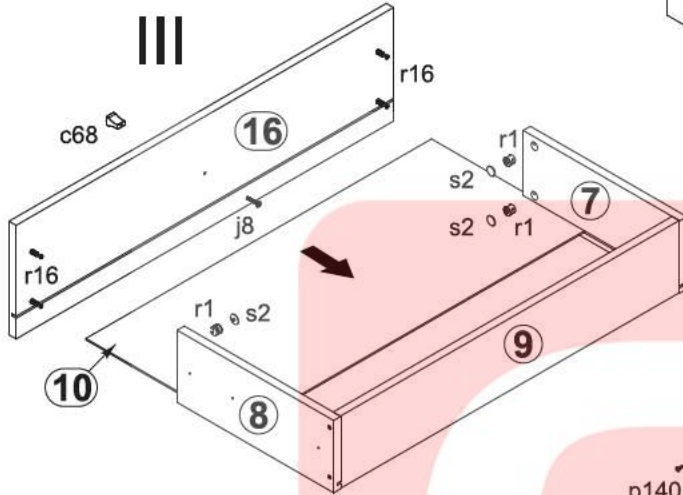
10



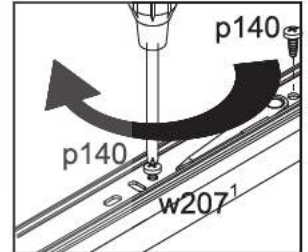
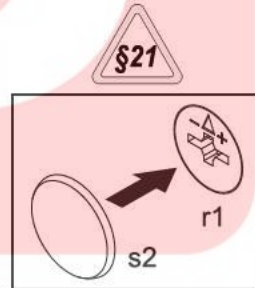
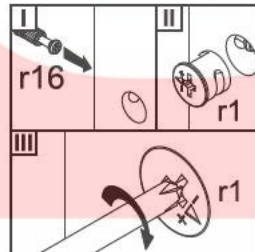
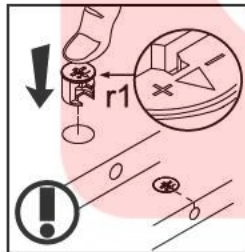
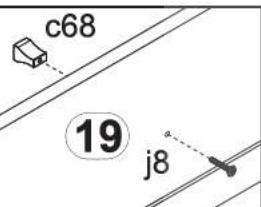
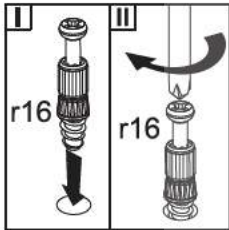
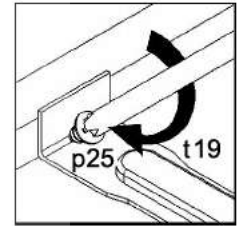
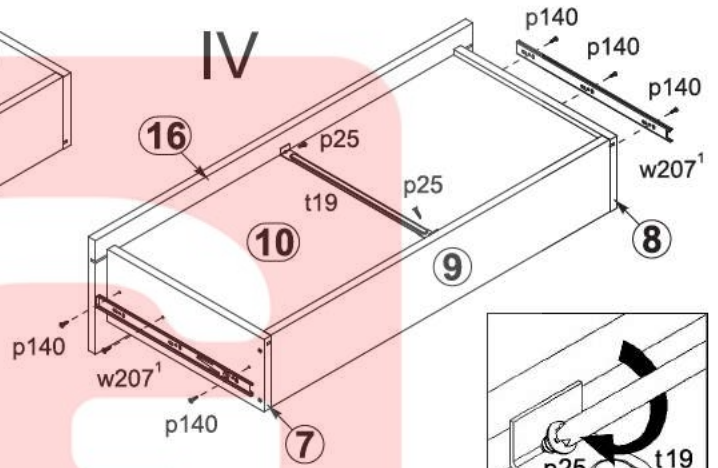
II



III



IV



11

