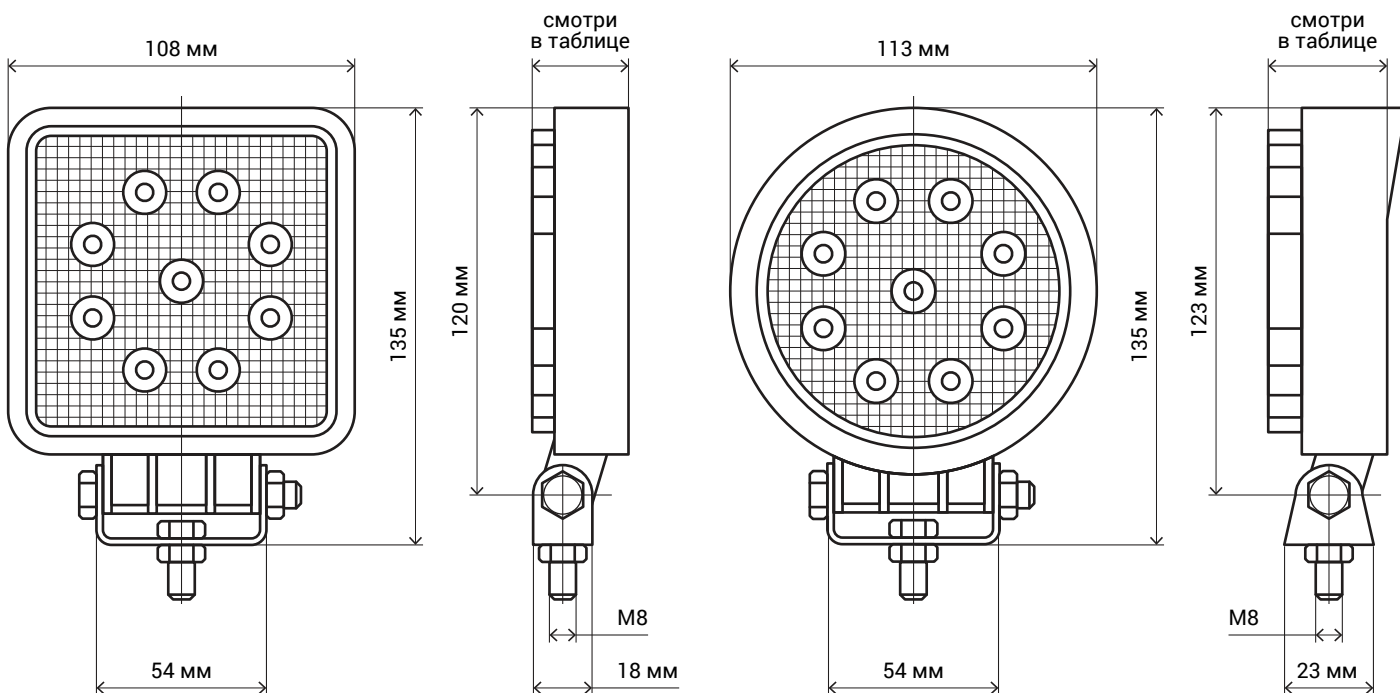


ФАРА СВЕТОДИОДНАЯ S27 и R27

Применение:

Рабочие и вспомогательные фары для автомобилей, квадроциклов, тракторов, сельхозтехники, спецтехники и др.



Светодиоды:

EPistar 3W – 9 шт.

Мощность:

27W

Напряжение питания:

10-30V, постоянный ток (бортовая сеть а/м)

Материал корпуса:

алюминий, окрашен в черный цвет

Линза:

PMMA (полиметилметакрилат)

Цветовая температура:

6500K (холодный белый)

Степень защиты:

IP67

Крепление:

кронштейн из нержавеющей стали

Срок службы:

30000 часов

Модель	Корпус, толщина	Свет	Вес, г	В коробке
R27-35S	круглый, 35 мм	направл.	350	20 шт.
S27-28S	квадрат, 28 мм	направл.	260	20 шт.
S27-35S	квадрат, 35 мм	направл.	370	20 шт.
S27-35F	квадрат, 35 мм	рассеян.	370	20 шт.