

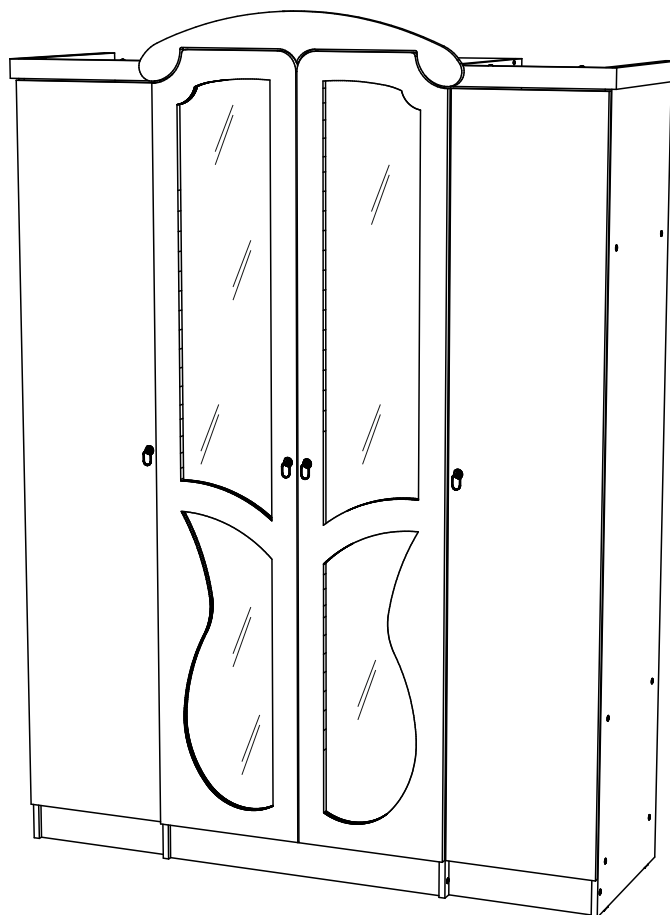
Мебельная компания «МиФ»

Паспорт изделия

Инструкция по сборке и эксплуатации мебели

# Модульная система для спальни «Мария» Шкаф

1600x2116x540 (ШxВxГ)



Россия, 440054, г. Пенза, ул. Аустрина, д. 139А

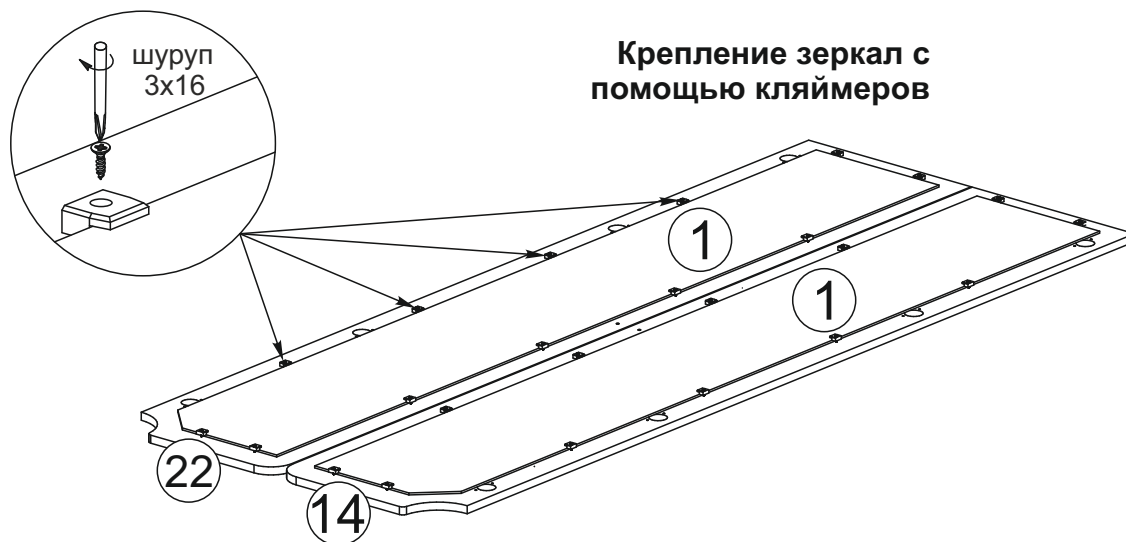
Телефон: (8412)20-20-37

E-mail: [mif-penza@mail.ru](mailto:mif-penza@mail.ru)

Сайт: [www.mebelmif.ru](http://www.mebelmif.ru)

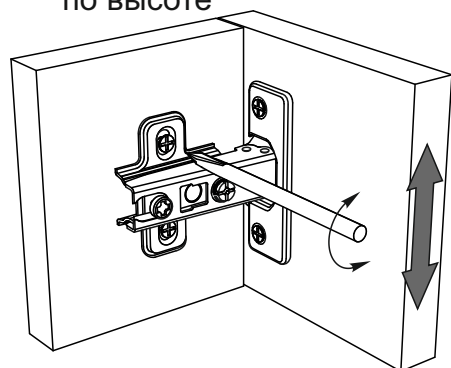
## Комплектовочная ведомость на детали

Упаковка №	Наименование	Размеры, мм	Кол-во, шт.	№
1	Боковина	2100x504	1	8
1	Боковина	2100x504	1	9
2	Перегородка	2100x520	1	12
2	Перегородка	2100x520	1	13
1	Вязка	768x312	1	4
2	Вязка	768x520	2	7
1	Цоколь	768x100	1	10
1	Вязка	384x504	8	5
1	Цоколь	384x120	2	11
2	Полка	382x480	4	6
2	ЛДВП	1995x390	2	3
1	ЛДВП	1961x405	2	2
3	Створка	2030x397	1	14
3	Створка	2030x397	1	22
3	Створка	1945x397	1	17
3	Створка	1945x397	1	18
3	Багет	177x867	1	20
3	Багет	50x520	1	15
3	Багет	50x520	1	16
3	Багет	50x416	1	19
3	Багет	50x416	1	21
1	Профиль соединительный	1984	1	23
2	Штанга овал. металл.	761	1	24
4	Зеркало	1930x300	2	1

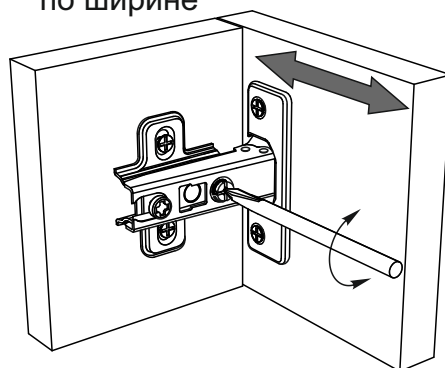


### Регулирование зазоров и положения дверей с петлями

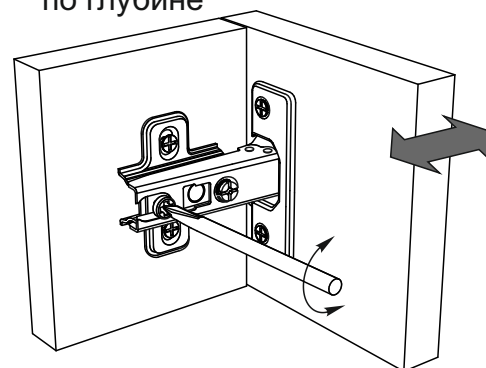
регулирование по высоте



регулирование по ширине



регулирование по глубине

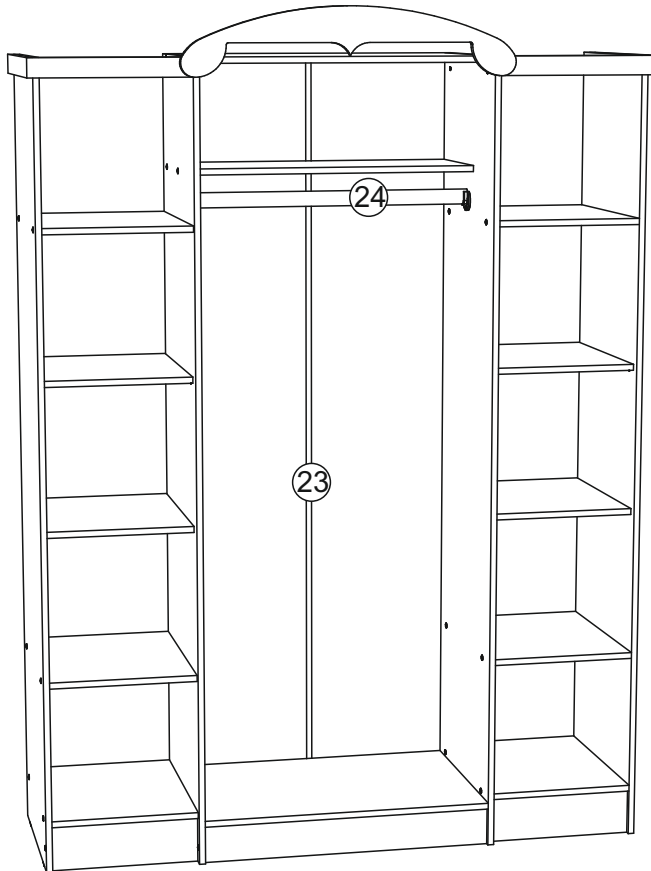


Сборку рекомендуется производить с помощью специалиста, так как неправильная сборка может привести к нежелательным последствиям. Инструкция даст Вам необходимые рекомендации по сборке, порядка которого просим Вас придерживаться. Перед сборкой внимательно ознакомьтесь с инструкцией, проверьте комплектность фурнитуры и разберите ее по назначению.

необходимый инструмент для сборки



Также необходим инструмент для сверления отверстий диаметром 5-6 мм.



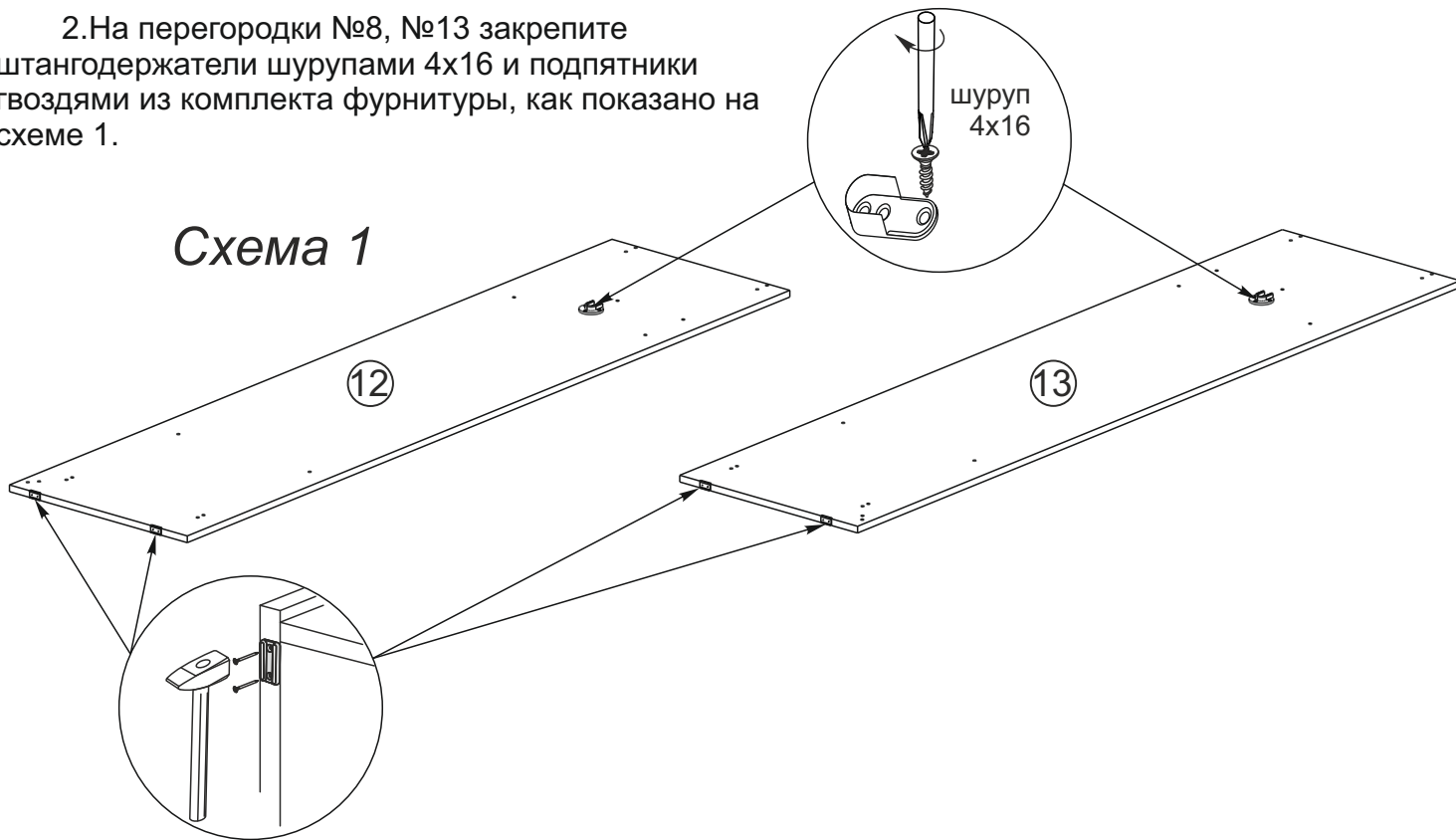
Внутреннее наполнение шкафа

Евровинт 6x50  50 шт	Гвоздь 1,6x25  120 шт	Шуруп 4x16  82 шт	Шуруп 4x25  6 шт	Шуруп 3x16  24 шт	Кляймер  24 шт
Ключ для евровинта  1 шт	Заглушка для евровинта  34 шт	Подпятник  8 шт	Ручка-кнопка  4 шт	Штангодержатель  2 шт	Полкодержатель  16 шт
Петля накладная 90°  16 шт	Уголок 20x20  6 шт	Винт 3,5x25  4 шт			

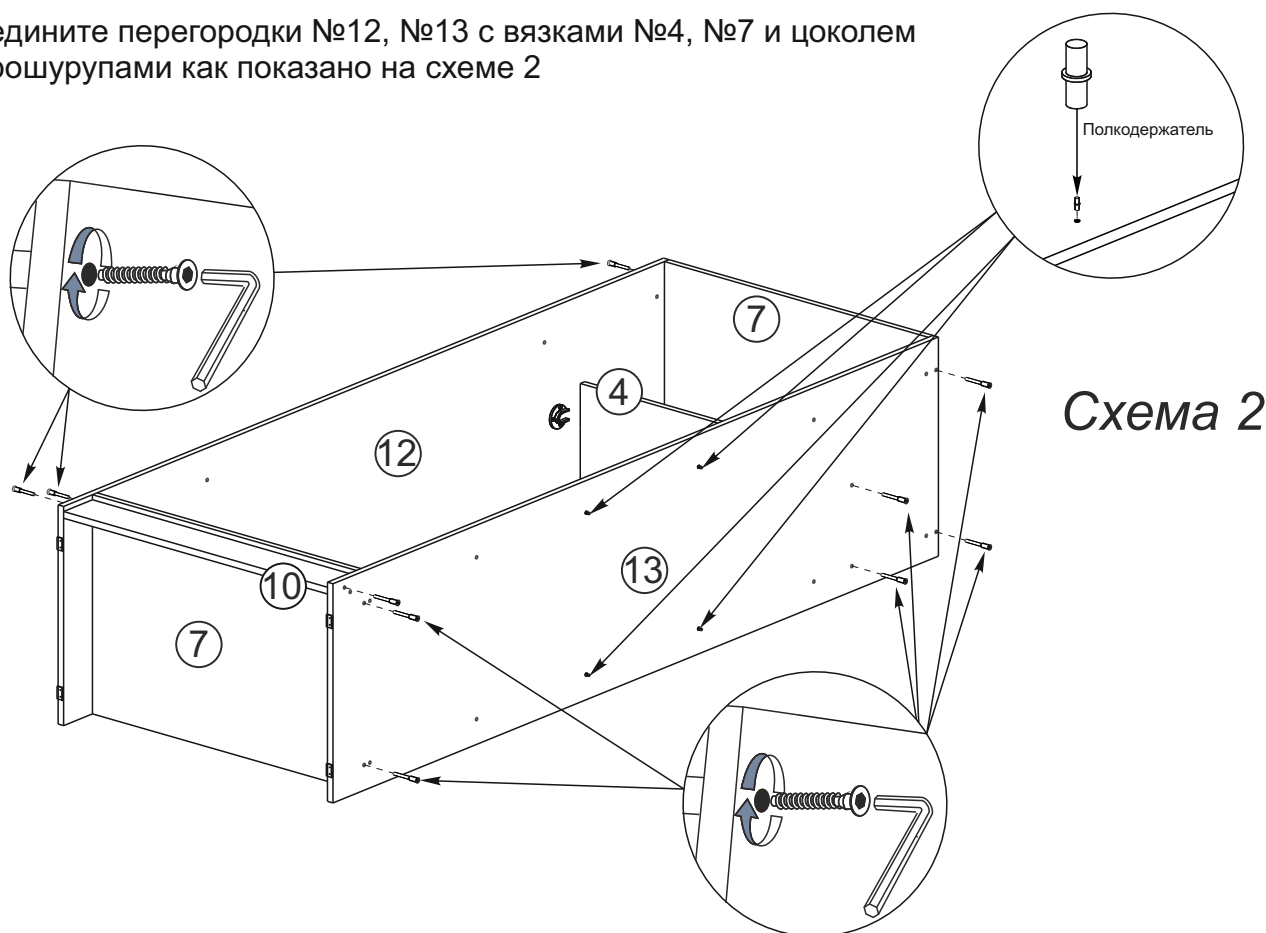
# Схема сборки: Шкаф

1. Сборку необходимо производить вдвоём на чистой, ровной поверхности. Предварительно, перед сборкой определить место установки изделия. Вскрыть пакеты и согласно схеме сборки прикрепить необходимую фурнитуру в отверстия. После этого можно приступать к сборке согласно схемам.

2. На перегородки №8, №13 закрепите штангодержатели шурупами 4x16 и подпятники гвоздями из комплекта фурнитуры, как показано на схеме 1.

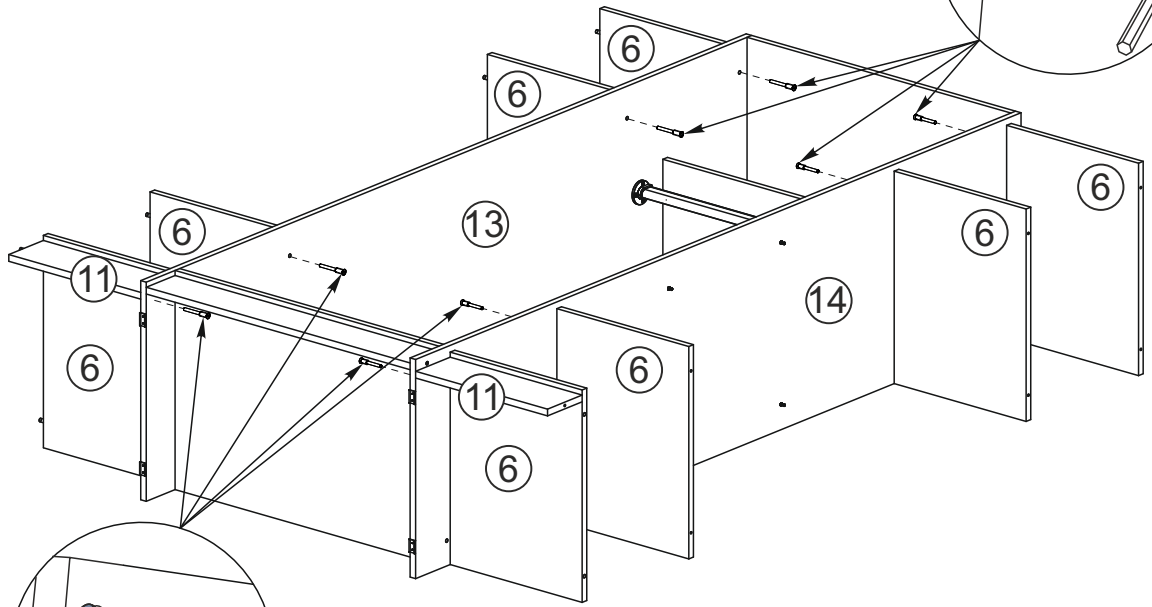


3. Соедините перегородки №12, №13 связками №4, №7 и цоколем №10 еврошурупами как показано на схеме 2



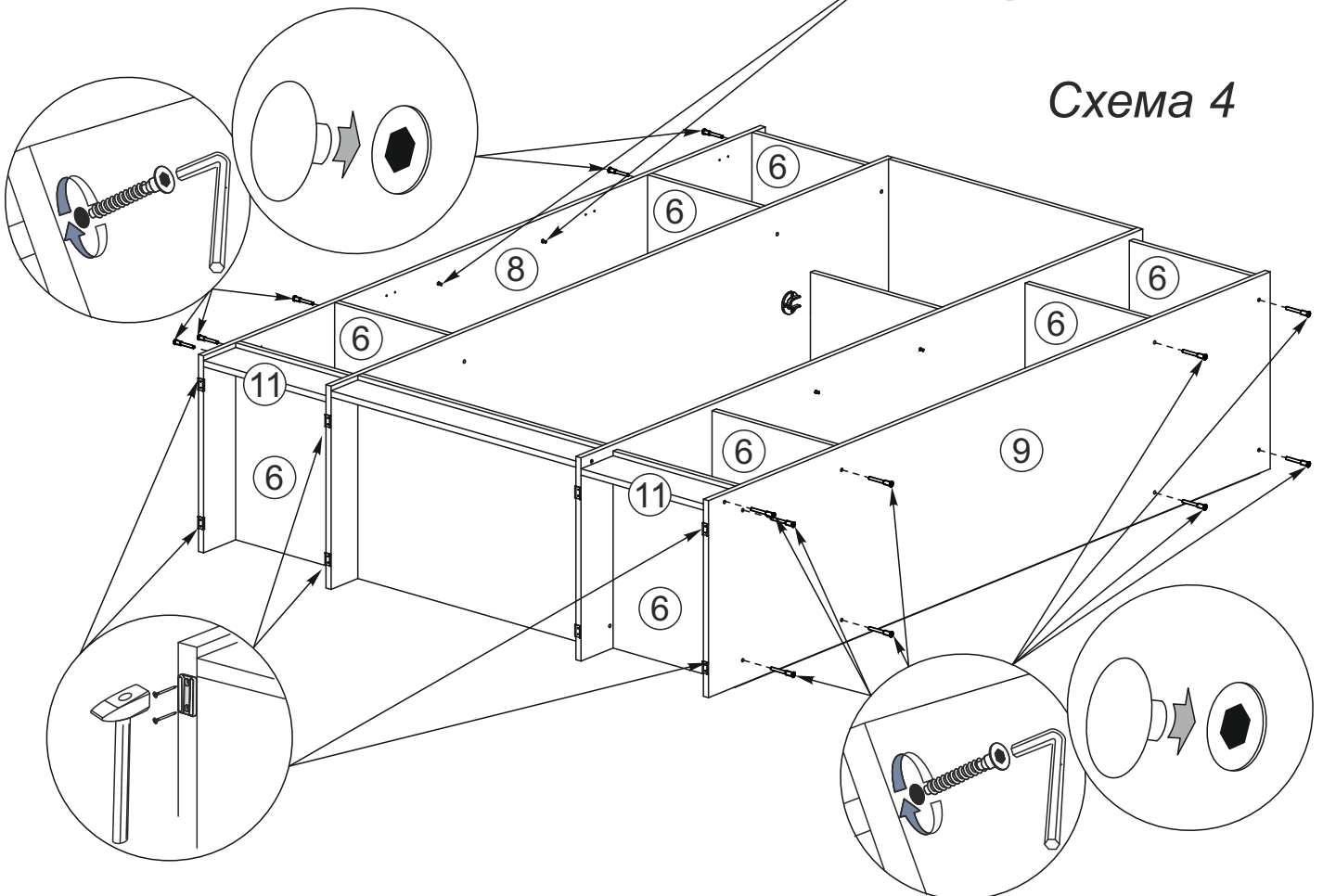
4. Соедините перегородки №12 и №13 с вязками №6 и цоколями №11 еврошурупами как показано на схеме 3

Схема 3



5. Соедините боковины №8 и №9 с вязками №6 и цоколями №11 еврошурупами как показано на схеме 4

Схема 4



6. Чтобы установить задние стенки №2, №3 необходимо собранную конструкцию перевернуть лицевой стороной вниз, замерить с помощью рулетки, и уровнять диагонали, наложить задние стенки соединив их брусом. Аккуратно, не нарушая диагоналей прибить ЛДВП гвоздями с шагом 130-150мм.

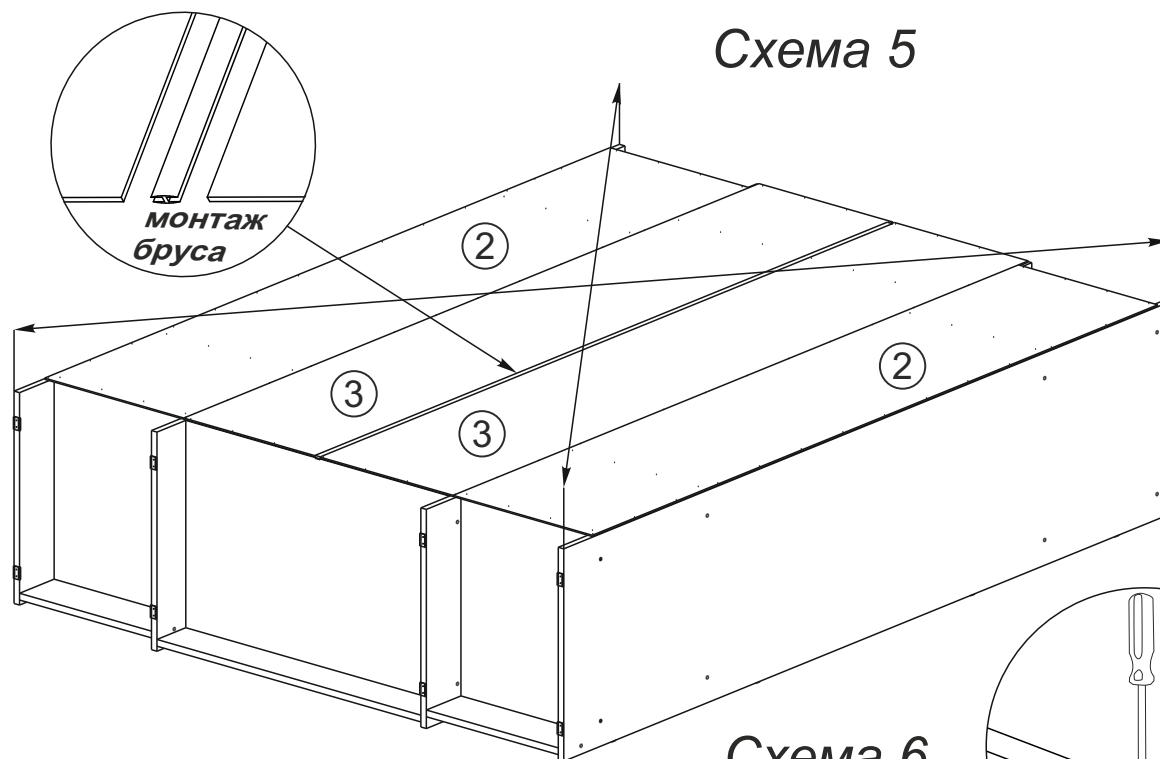


Схема 5

7. Далее необходимо собранную конструкцию поставить вертикально.

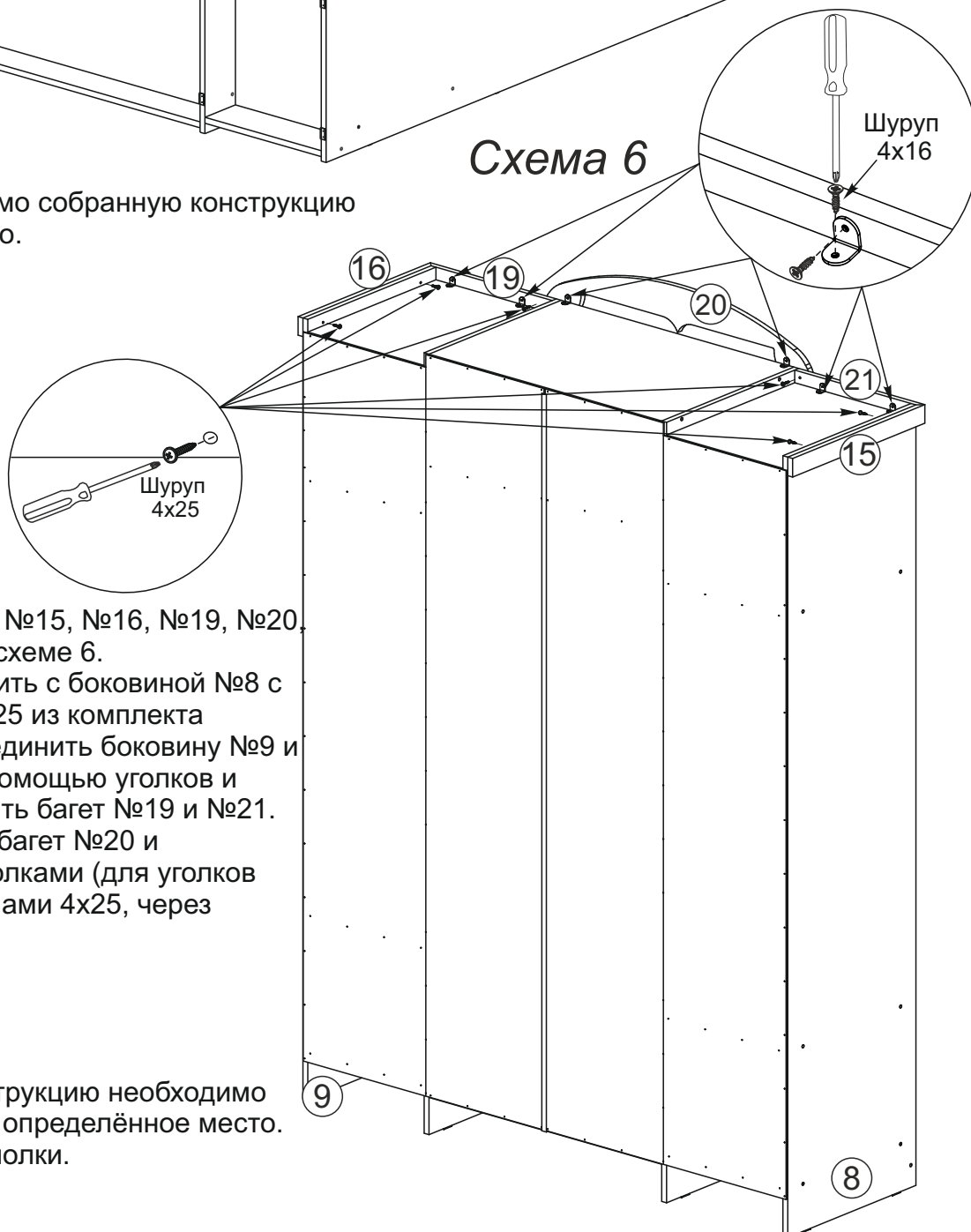


Схема 6

8. Закрепите багет №15, №16, №19, №20, №21 как показано на схеме 6.

Багет №15 соединить с боковиной №8 с помощью шурупов 4x25 из комплекта фурнитуры (также соединить боковину №9 и багет №16). Затем с помощью уголков и шурупов 4x16 закрепить багет №19 и №21.

Далее установить багет №20 и зафиксировать его уголками (для уголков шурупы 4x16) и шурупами 4x25, через багеты №19 и №21

9. Собранную конструкцию необходимо поставить на заранее определённое место. Установить штангу и полки.

## Инструкция по уходу за мебелью и правила эксплуатации

Для поддержания надлежащего внешнего вида и увеличение срока эксплуатации рекомендуется соблюдать следующие общие правила:

1. Мебель должна эксплуатироваться в сухих и теплых помещениях, имеющих отопление и вентиляцию при температуре воздуха не ниже +1° и не выше +40°, относительной влажности 65-85%.
2. Расположение мебели ближе одного метра от отопительных приборов и других источников тепла, а также под прямыми солнечными лучами, вызывает ускоренное старение покрытия и деформацию мебельных щитов.
3. Поверхность деталей мебели следует оберегать от попадания влаги во избежание разбухания каркасов, фасадов и столешницы, отклеивания кромок на боковых поверхностях.
4. Следует оберегать поверхность мебели и ее конструктивные элементы от механических повреждений, которые могут быть вызваны воздействием твердых предметов, абразивных порошков, а также чрезмерными физическими нагрузками.
5. Изделия мебели необходимо устанавливать на ровные поверхности.
6. Рекомендуется для чистки преимущественно пользоваться мягкой тканью или замшей, смоченной и хорошо отжатой перед использованием. Всегда тщательно высушивайте (протирайте сухой тканью) смоченные участки по окончании чистки. Не следует использовать средства, обладающие абразивными свойствами, а также губки с покрытием из металлического волокнообразного или стружечного материала при чистке.
7. В процессе эксплуатации мебели возможно ослабление крепежной фурнитуры, необходимо осуществлять «затяжку» всех изделий металлофурнитуры, осуществляющих крепеж и регулировку узлов, обеспечивающих открывание и трансформацию подвижных элементов.

### Общие технические указания по сборке.

Для удобства транспортировки и предохранения от повреждений, мебель поставляется в разобранном виде в индивидуальной упаковке. Вы можете собрать ее самостоятельно, либо воспользоваться услугами квалифицированных сборщиков. Не приступайте к сборке, не ознакомившись с инструкцией!

Проверить комплектность каждой упаковки, согласно комплектовочной ведомости. **При обнаружении дефектов или не комплектности к сборке не приступать. Обратитесь к продавцу.** ВНИМАНИЕ! Не рекомендуется одновременно вынимать детали из всех упаковок во избежание их смешивания (можете перепутать детали). Проверить наличие фурнитуры.

Во избежание перекосов и повреждений, а также загрязнения мебели, сборку производить на ровном полу, покрытом тканью или бумагой. Необходимо соблюдать осторожность, чтобы не повредить поверхность деталей. В сборке сложных и больших изделий желательно участие двух человек. Перед началом сборки необходимо определить расположение деталей в изделии в соответствии со схемами сборки и инструкцией.

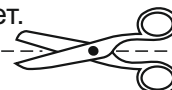
Производитель оставляет за собой право вносить незначительные изменения в конструкцию, не изменяющую внешний вид и дизайн изделия без предварительного уведомления.

Поставщик гарантирует соответствие товаров требованиям ГОСТа 16371-14 при соблюдении условий транспортировки, хранения, сборки (для мебели поставляемой в разобранном виде), эксплуатации.

Гарантийный срок эксплуатации мебели: детской и для общественных помещений - 18 месяцев, бытовой – 24 месяца. Гарантийный срок при розничной продаже через торговую сеть исчисляются со дня продажи мебели, но в пределах 30 месяцев со дня ее изготовления. Срок эксплуатации 10 лет.



Россия, 440054, г.Пенза,  
ул. Аустрина, д. 139А  
Телефон: +7(8412)20-20-37  
E-mail: mif-penza@mail.ru  
<http://mebelmif.ru>



отрезать и  
приклеить

Модульная система для спальни «Мария»  
Шкаф

Соответствует  
ГОСТ 16371-14

Дата изготовления: 20\_\_\_\_ год  
Гарантийный срок эксплуатации 24 мес.  
Срок службы изделия 10 лет.  
Материал: ЛДСП, МДФ