

# Указатель напряжения

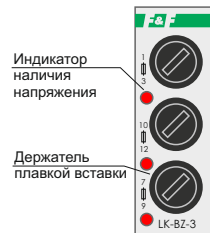
# LK-BZ-3



## Руководство по эксплуатации

ТУ РБ 590618749.008-2005

### Внешний вид и индикация



**ЕВРОАВТОМАТИКА «F&F»**

Служба технической поддержки:  
РБ г. Лида, ул. Минская, 18А, тел./факс: + 375 (154) 65 72 57, 60 03 80,  
+ 375 (29) 319 43 73, 869 56 06, e-mail: support@ff.by

Управление продаж:  
РБ г. Лида, ул. Минская, 18А, тел./факс: + 375 (154) 65 72 56, 60 03 81,  
+ 375 (29) 319 96 22, (33) 622 25 55, e-mail: sales@ff.by

### Назначение

Указатель напряжения LK-BZ-3 предназначен для индикации наличия напряжения, а также защиты от перегрузки по току в однофазных и трехфазных сетях переменного тока.

### Принцип работы

Индикация наличия напряжения осуществляется по средствам светодиодов на лицевой панели. Защита от перегрузки по току осуществляется наличием предохранителей.

Наличие напряжения в фазах сигнализируется свечением соответствующего светодиода. В случае исчезновения напряжения в фазе или перегорания предохранителя соответствующий светодиод гаснет.

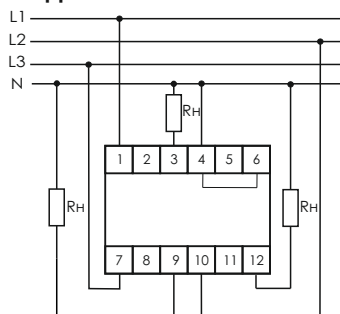
### Технические характеристики

Напряжение питания, В	3x230+N
Индикация	3 светодиода
Предохранитель	плавкая вставка Ø5x20мм
Максимальный ток предохранителя, А	<6,3/250 В
Потребляемая мощность в фазе, Вт	
(горит индикатор)	0,2
Степень загрязнения среды	2
Категория перенапряжения	III
Диапазон рабочих температур, °С	-25...+50
Степень защиты	IP20
Подключение	винтовые зажимы 2,5 мм <sup>2</sup>
Момент затяжки винтового соединения, Нм	0,4
Габариты (ШxВxГ), мм	18x90x65
Масса, г	65
Тип корпуса	1S
Монтаж	на DIN-рейку 35 мм
Код ЕТИМ	ЕС001657
Артикул	EA04.007.056

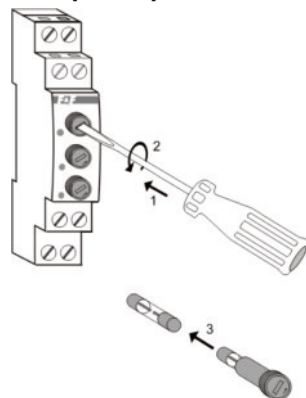
### Подключение

1. Отключить питание.
2. Установить указатель в распределительном щите.
3. Подключить согласно схеме подключения.
4. Установить плавкие вставки в держатели.
5. Включить питание.

### Схема подключения



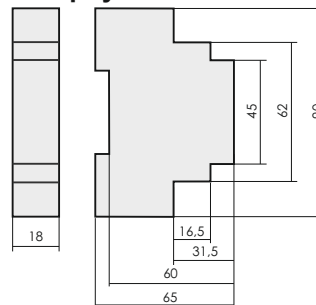
### Установка предохранителя



### Комплект поставки

- Указатель напряжения LK-BZ-3.....1 шт.
- Руководство по эксплуатации.....1 шт.
- Упаковка.....1 шт.

### Размеры корпуса



### Обслуживание

При техническом обслуживании изделия необходимо соблюдать «Правила техники безопасности и технической эксплуатации электроустановок потребителей». При обнаружении видимых внешних повреждений корпуса изделия дальнейшая его эксплуатация запрещена. Гарантийное обслуживание выполняется производителем изделия. Послегарантийное обслуживание изделия выполняется производителем по действующим тарифам. Перед отправкой на ремонт, изделие должно быть упаковано в заводскую или другую упаковку, исключающую механические повреждения.

### Условия эксплуатации

Климатическое исполнение УХЛ4, диапазон рабочих температур от -25...+50 °С, относительная влажность воздуха до 80 % при 25 °С. Рабочее положение в пространстве - произвольное. Высота над уровнем моря до 2000м. Окружающая среда – взрывобезопасная, не содержащая пыли в количестве, нарушающем работу реле, а также агрессивных газов и паров в концентрациях, разрушающих металлы и изоляцию. По устойчивости к перенапряжениям и электромагнитным помехам устройство соответствует ГОСТ IEC 60730-1.

### Треование безопасности

Эксплуатация изделия должна осуществляться в соответствии с требованиями, изложенными в руководстве по эксплуатации. Перед установкой необходимо убедиться в отсутствии внешних повреждений устройства. Изделие, имеющее внешние механические повреждения, эксплуатировать запрещено.



### Не выбрасывать данное устройство вместе с другими отходами!

В соответствии с законом об использованном оборудовании, бытовой электротехнический мусор можно передать бесплатно и в любом количестве в специальный пункт приема. Электронный мусор, выброшенный на свалку или оставленный на лоне природы, создает угрозу для окружающей среды и здоровья человека.

### Свидетельство о приемке

Указатель напряжения LK-BZ-3 изготовлен и принят в соответствии с требованиями ТУ BY 590618749.008-2005, действующей технической документации и признано годным для эксплуатации.

### Драгоценные металлы отсутствуют!

Штамп ОТК	Дата выпуска	Дата продажи

Не устанавливайте реле без защиты в местах где возможно попадание воды или солнечных лучей.

Реле должно устанавливаться и обслуживаться квалифицированным персоналом.

При подключении реле необходимо следовать схеме подключения.

### Гарантийные обязательства

Гарантийный срок эксплуатации изделия – 24 месяца с даты продажи.

Срок службы – 10 лет.

При отсутствии даты продажи гарантийный срок исчисляется с даты изготовления

ООО «Евроавтоматика Фиф» гарантирует ремонт или замену вышедшего из строя изделия при соблюдении правил эксплуатации и отсутствии механических повреждений.

### В гарантийный ремонт не принимаются:

- изделия, предъявленные без паспорта предприятия;
- изделия, бывшие в негарантийном ремонте;
- изделия, имеющие повреждения механического характера;
- изделия, имеющие повреждения голографической наклейки.

Предприятие изготовитель оставляет за собой право вносить конструктивные изменения, без уведомления потребителя, с целью улучшения качества и не влияющие на технические характеристики и работу изделия.

### Условия реализации и утилизации

Изделия реализуются через дилерскую сеть предприятия.

Утилизировать как электронную технику.

### Условия транспортировки и хранения

Транспортировка изделия может осуществляться любым видом закрытого транспорта, обеспечивающим сохранение упакованных изделий от механических воздействий и воздействий атмосферных осадков. Хранение изделия должно осуществляться в упаковке производителя в закрытых помещениях с естественной вентиляцией при температуре окружающего воздуха от минус 50° до плюс 50 °С и относительной влажности не более 80 % при температуре +25 °С.

### ВНИМАНИЕ!

Перед подключением изделия к электрической сети (в случае его хранения или транспортировки при низких температурах), для исключения повреждений, вызванных конденсацией влаги, необходимо выдержать изделие в теплом помещении не менее 2 ч.



### ВНИМАНИЕ

Изделие следует подключать к сети согласно существующим нормам электробезопасности. Правила подключения описаны в данном руководстве. Работы, связанные с установкой, подключением и регулировкой должны проводиться квалифицированным специалистом после ознакомления с руководством по эксплуатации и функциями устройства. Перед началом установки следует убедиться в отсутствии напряжения на подключаемых проводах. Самовольное вскрытие корпуса влечет за собой утрату права на гарантийное обслуживание изделия, а также может стать причиной поражения электрическим током. Изделие должно использоваться по его прямому назначению. По вопросам монтажа и работы устройства обращаться в службу технической поддержки.