

Мебельная компания «МиФ»

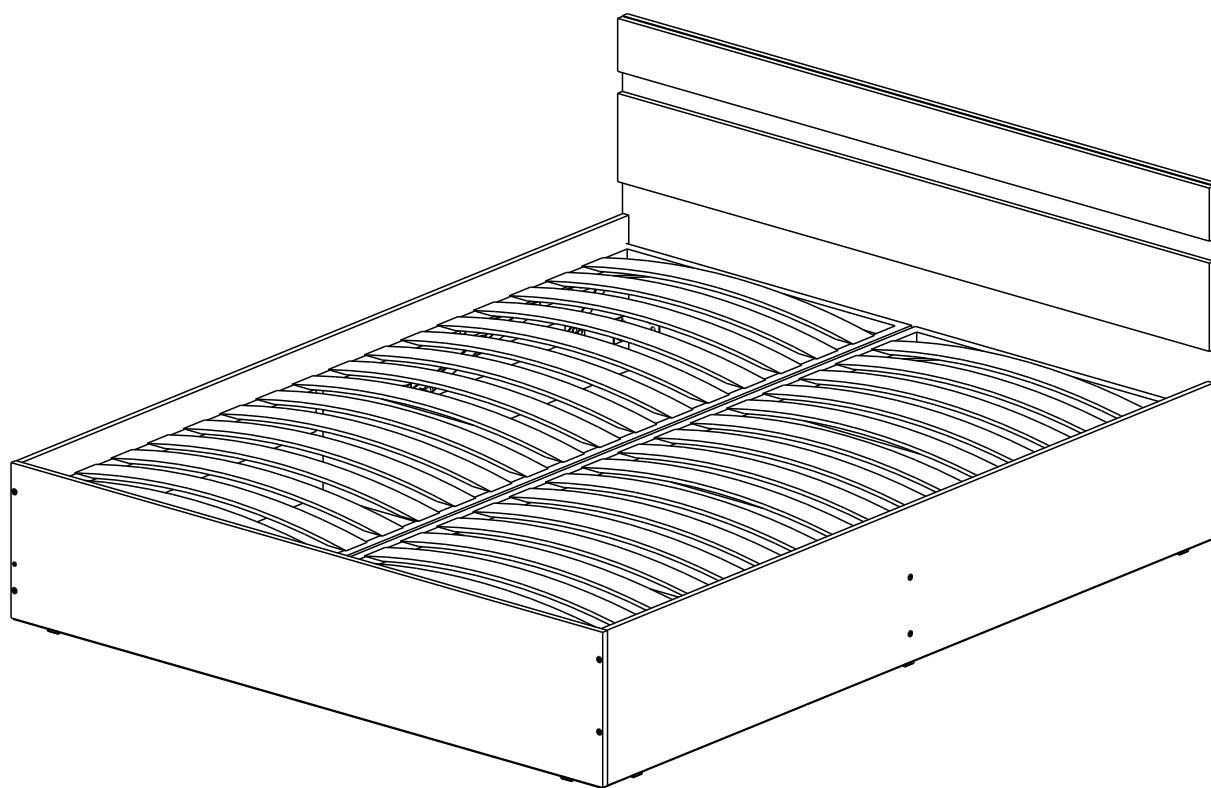
Паспорт изделия

Инструкция по сборке и эксплуатации мебели

Комплект мебели для спальни «Нэнси»

**Кровать 1.6 с
подъемным механизмом**

1635x800x2037 (ШxВxГ)



Изделие производится в цвете:

Венге - Белый глянец (МДФ),
Венге - Капучино глянец (МДФ)



Россия, 440054, г. Пенза, ул. Аустрина, д. 139А

Телефон: (8412)20-20-37

E-mail: mif-penza@mail.ru

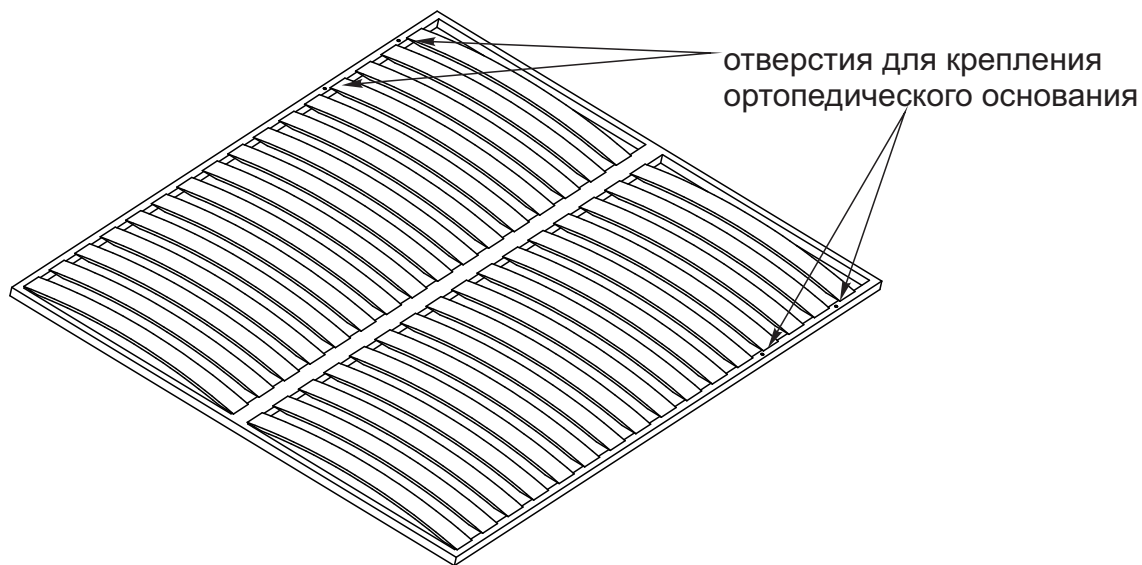
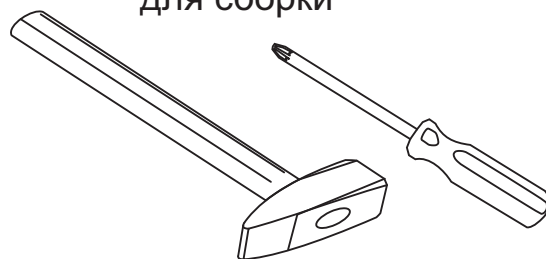
Сайт: www.mebelmif.ru

Комплектовочная ведомость на детали

Упаковка №	Наименование	Цвет детали в комплектации:		Размеры, мм	Коль-во, шт.	№
		Венге-Белый глянец	Венге-Капучино глянец			
1	Царга	Венге	Венге	2010x352	1	6
1	Царга	Венге	Венге	2010x352	1	8
1	Планка	Венге	Венге	905x96	1	2
1	Планка	Венге	Венге	905x96	1	3
2	Щит головной	Венге	Венге	800x1645	1	5
2	Щит ножной	Венге	Венге	352x1645	1	4
1	Перегородка	Венге	Венге	256x1610	1	7
2	Накладка МДФ	Белый глянец	Капучино глянец	200x1645	1	9
2	Накладка МДФ	Белый глянец	Капучино глянец	120x1645	1	10
2	ЛХДФ	Белый	Белый	1637x677	3	1
2	Профиль соединительный	-	-	1610	2	11

Сборку рекомендуется производить с помощью специалиста, так как неправильная сборка может привести к нежелательным последствиям. Инструкция даст Вам необходимые рекомендации по сборке, порядка которого просим Вас придерживаться. Перед сборкой внимательно ознакомьтесь с инструкцией, проверьте комплектность фурнитуры и разберите ее по назначению.

необходимый инструмент
для сборки



Евровинт 6x50  12 шт	Гвоздь 1,6x25  55 шт	Шуруп 4x30  12 шт	Заглушка для евровинта  12 шт	Подпятник  10 шт	Ключ для евровинта  1 шт
Винт 6x13  8 шт	Шуруп 4x16  32 шт	Подъемный механизм  1 компл			

Схема сборки Кровати: Ненси 1,6м с подъемным механизмом

1. Сборку необходимо производить вдвоём на чистой, ровной поверхности. Предварительно, перед сборкой определить место установки изделия. Вскрыть пакеты и согласно схеме сборки прикрепить необходимую фурнитуру в отверстия. После этого можно приступать к сборке.

2. Соедините планки №2, №3 с царгами №6, №8 шурупами 4x30 как показано на схеме 1.

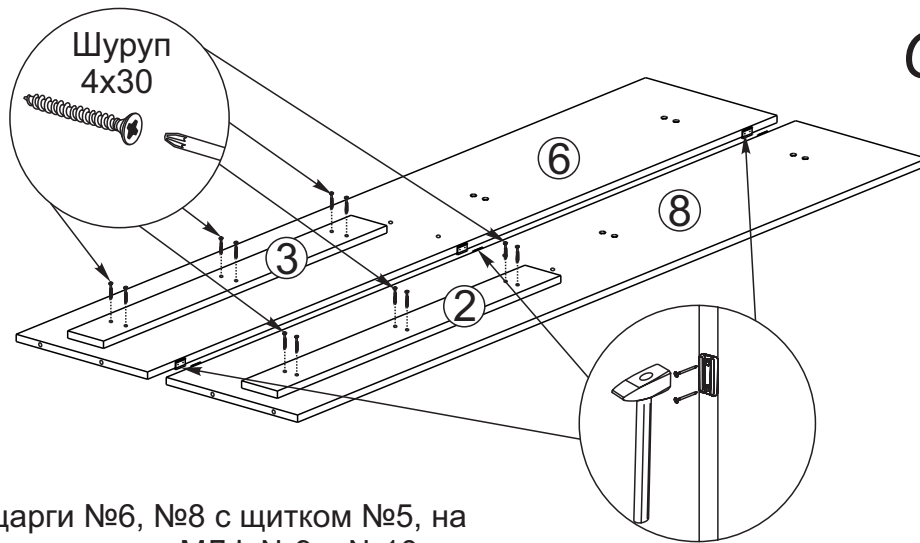


Схема 1

3. Соедините царги №6, №8 с щитком №5, на который наклеены накладки МДФ №9 и №10 еврошурупами как показано на схеме 2.

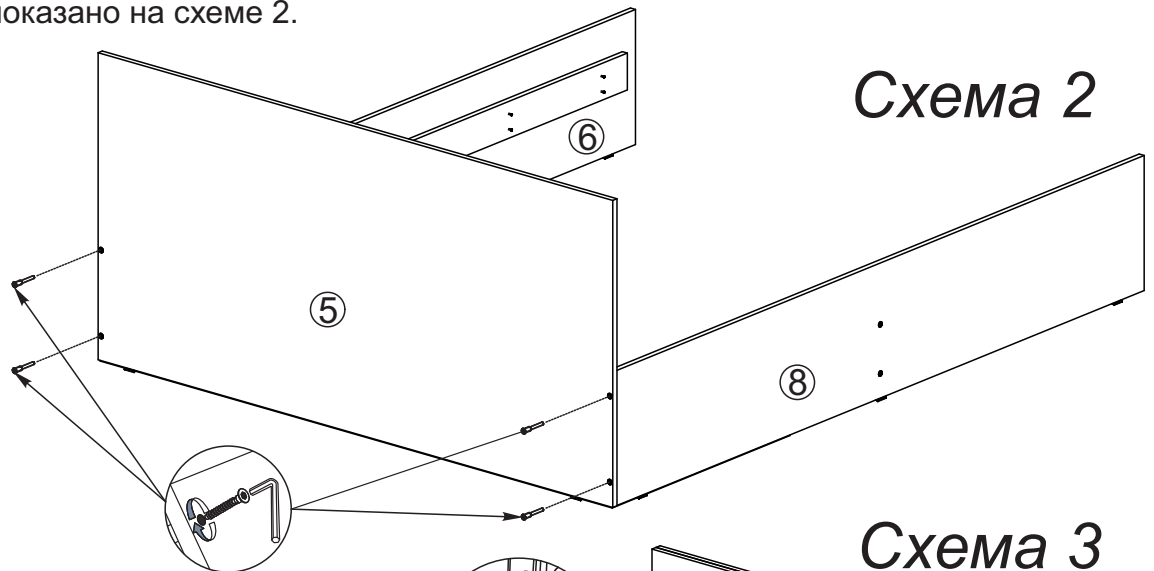


Схема 2

4. Соедините царги №6, №8 с щитком №4 еврошурупами. Закрепите уголки 70x70x55 шурупами 4x16 как показано на схеме 3.

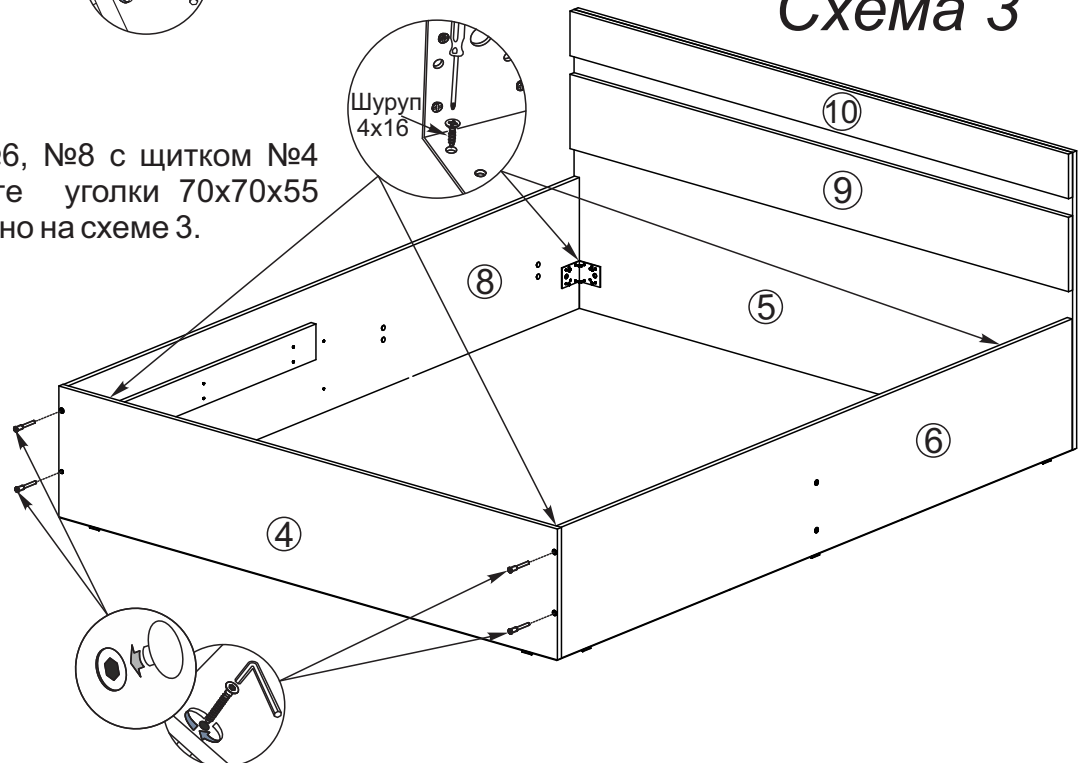


Схема 3

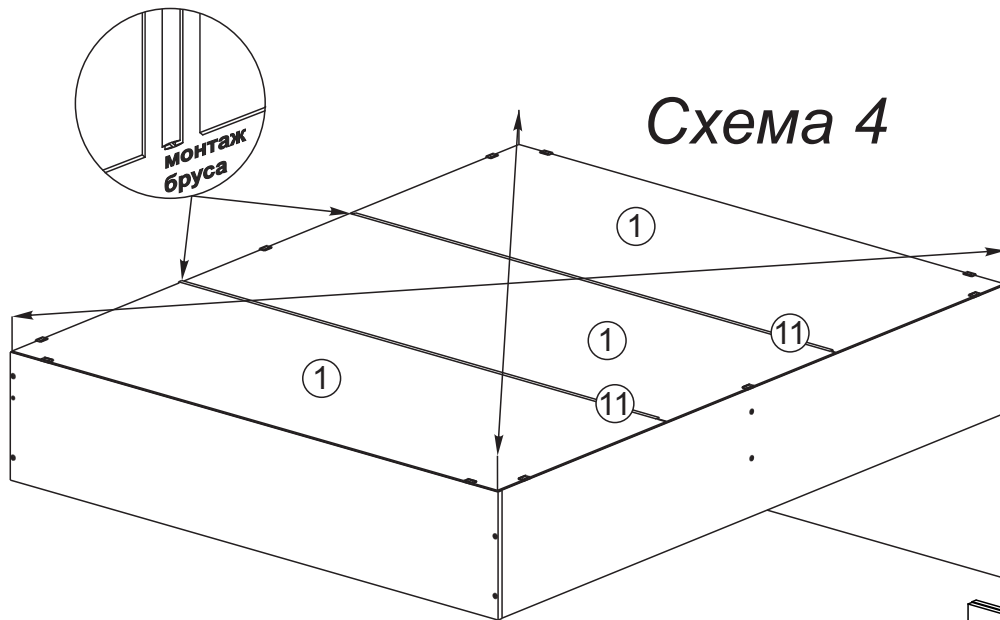


Схема 4

6. Чтобы установить дно №1, необходимо собранную конструкцию перевернуть лицевой стороной вниз или если не позволяет место, поставить на бок, замерить с помощью рулетки, и уровнять диагонали. Далее наложить задние стенки, соединив их брусом №11 между собой.

Аккуратно, не нарушая диагоналей прибить ЛДВП гвоздями, из набора фурнитуры, с шагом 130-150мм. Схема 4.

5. Соедините царги №6, №8 с перегородкой №7 еврошурупам. Закрепите подъемные механизмы винтами М6х11 в запрессованные футорки, как показано на схеме 5.

Схема 5



6. Далее на подъемные механизмы устанавливается ортопедическое основание и закрепляется, используя для этого винты М6х60, гайки М6 и шайбы М6 из комплекта фурнитуры.

Гайки рекомендуем не затягивать. Затем ортопедическое основание поднимается и устанавливаются газлифты. Закрепляются они шайбами М6 и гайками М6 с прессшайбой, как показано на схеме 6.

Следует несколько раз открыть и закрыть ортопед, проверив тем самым правильность установки механизмов и газлифтов. Далее отрегулировать зазоры и протянуть все соединения.

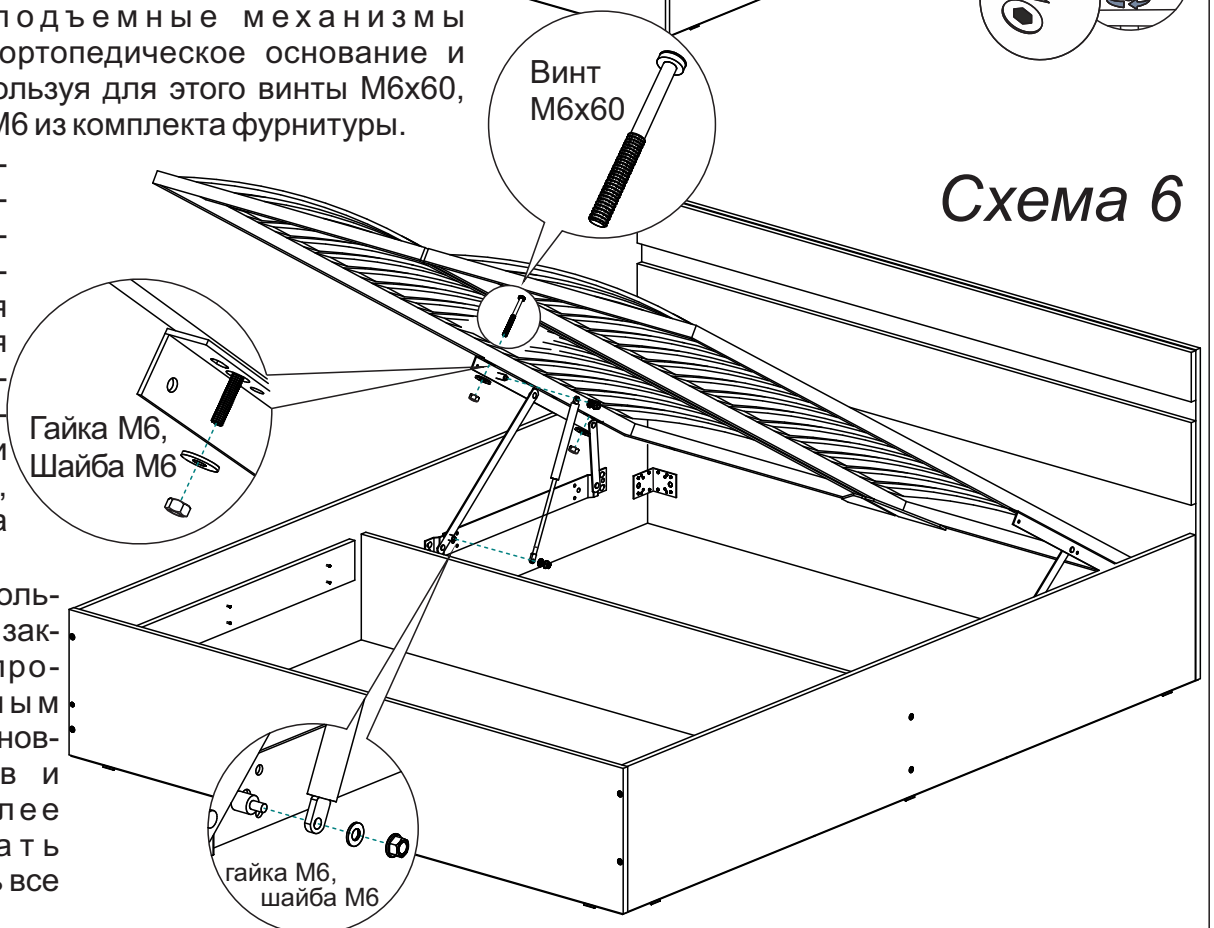


Схема 6

Инструкция по уходу за мебелью и правила эксплуатации

Для поддержания надлежащего внешнего вида и увеличение срока эксплуатации рекомендуется соблюдать следующие общие правила:

1. Мебель должна эксплуатироваться в сухих и теплых помещениях, имеющих отопление и вентиляцию при температуре воздуха не ниже +1° и не выше +40°, относительной влажности 65-85%.
2. Расположение мебели ближе одного метра от отопительных приборов и других источников тепла, а также под прямыми солнечными лучами, вызывает ускоренное старение покрытия и деформацию мебельных щитов.
3. Поверхность деталей мебели следует оберегать от попадания влаги во избежание разбухания каркасов, фасадов и столешницы, отклеивания кромок на боковых поверхностях.
4. Следует оберегать поверхность мебели и ее конструктивные элементы от механических повреждений, которые могут быть вызваны воздействием твердых предметов, абразивных порошков, а также чрезмерными физическими нагрузками.
5. Изделия мебели необходимо устанавливать на ровные поверхности.
6. Рекомендуется для чистки преимущественно пользоваться мягкой тканью или замшей, смоченной и хорошо отжатой перед использованием. Всегда тщательно высушивайте (протирайте сухой тканью) смоченные участки по окончании чистки. Не следует использовать средства, обладающие абразивными свойствами, а также губки с покрытием из металлического волокнообразного или стружечного материала при чистке.
7. В процессе эксплуатации мебели возможно ослабление крепежной фурнитуры, необходимо осуществлять «затяжку» всех изделий металлофурнитуры, осуществляющих крепеж и регулировку узлов, обеспечивающих открывание и трансформацию подвижных элементов.

Общие технические указания по сборке.

Для удобства транспортировки и предохранения от повреждений, мебель поставляется в разобранном виде в индивидуальной упаковке. Вы можете собрать ее самостоятельно, либо воспользоваться услугами квалифицированных сборщиков. Не приступайте к сборке, не ознакомившись с инструкцией!

Проверить комплектность каждой упаковки, согласно комплектовочной ведомости. **При обнаружении дефектов или не комплектности к сборке не приступать. Обратитесь к продавцу.** ВНИМАНИЕ! Не рекомендуется одновременно вынимать детали из всех упаковок во избежание их смешивания (можете перепутать детали). Проверить наличие фурнитуры.

Во избежание перекосов и повреждений, а также загрязнения мебели, сборку производить на ровном полу, покрытом тканью или бумагой. Необходимо соблюдать осторожность, чтобы не повредить поверхность деталей. В сборке сложных и больших изделий желательно участие двух человек. Перед началом сборки необходимо определить расположение деталей в изделии в соответствии со схемами сборки и инструкцией.

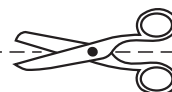
Производитель оставляет за собой право вносить незначительные изменения в конструкцию, не изменяющую внешний вид и дизайн изделия без предварительного уведомления.

Поставщик гарантирует соответствие товаров требованиям ГОСТа 16371-14 при соблюдении условий транспортировки, хранения, сборки (для мебели поставляемой в разобранном виде), эксплуатации.

Гарантийный срок эксплуатации мебели: детской и для общественных помещений - 18 месяцев, бытовой – 24 месяца. Гарантийный срок при розничной продаже через торговую сеть исчисляются со дня продажи мебели, но в пределах 30 месяцев со дня ее изготовления. Срок эксплуатации 10 лет.



Россия, 440054, г.Пенза,
ул. Аустрина, д. 139А
Телефон: +7(8412)20-20-37
E-mail: mif-penza@mail.ru
<http://mebelmif.ru>



отрезать и
приклеить

Комплект мебели для спальни «Нэнси»
Кровать 1,6 с подъемным механизмом

Соответствует
ГОСТ 16371-14

Дата изготовления: 20 _____ год
Гарантийный срок эксплуатации 24 мес.
Срок службы изделия 10 лет.
Материал: ЛДСП