

# ОТВОДНОЙ КЛАПАН СЕРИИ VZC, VZD

3-ходовые отводные клапаны ESBE серии VZC и VZD для тепловых насосов, систем напольного отопления, радиаторного отопления, вентиляции и кондиционирования воздуха (HVAC). Выпускается с тремя типами соединений: внутренняя резьба, наружная резьба или компрессионные фитинги.

## ИСПОЛЬЗОВАНИЕ

Модели ESBE серий VZC и VZD являются компактными отводными клапанами из латуни для использования в тепловых насосах, системах напольного отопления, радиаторного отопления, вентиляции и кондиционирования воздуха. Главной отличительной чертой является способность быстрого изменения направления потока между двумя контурами способствующая эффективности использования энергии.

Отводные клапаны ESBE серии VZC и VZD имеют встроенную функцию движения клапана, предотвращающую его застревание. Он совершает возвратно-поступательное движение после 7 суток без движения.

## ФУНКЦИОНИРОВАНИЕ

Переключение от А- к В-контур осуществляется при помощи сигнала от устройства управления. Индикатор позиции показывает прохождение потока.

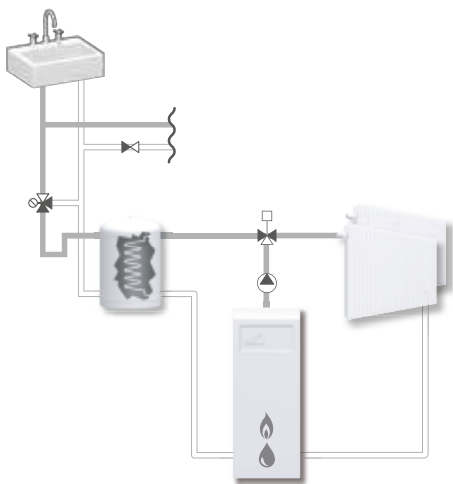
## ВЕРСИИ

ESBE VZC поставляется без кабеля или со съемным кабелем и имеет степень защиты IP20. Серии VZC без кабеля снабжены соединителем типа Molex для подключения кабеля на выбор с максимальной длиной до 100м. ESBE VZD поставляется с фиксированным кабелем и имеет степень защиты IP40. В качестве опции серии ESBE VZC и VZD могут поставляться с вспомогательным выключателем.

## СЕРВИС И ОБСЛУЖИВАНИЕ

Важные детали, например, вкладки клапана и весь привод легко заменяются. Весь привод может быть заменен без демонтажа клапана. При замене вставки клапана необходимо предварительно спустить давление из системы.

## МОНТАЖ



VZCx00

Внутренняя резьба, IP20  
без/съемного кабеля

Наружная резьба, IP20  
без/съемного кабеля

Компрессионный  
фитинг, IP20  
без/съемного кабеля



VZDx00

Внутренняя резьба, IP40  
фиксированный кабель

Наружная резьба, IP40  
фиксированный кабель

Компрессионный фитинг,  
IP40  
фиксированный кабель

## ОТВОДНОЙ КЛАПАН VZC, VZD СКОНСТРУИРОВАН ДЛЯ

- Отопления
- Комфортного охлаждения
- Отопления полов
- Вентиляции
- Зональных отопительных систем

## ОПЦИЯ

Кабель ALZ801, фиксированное исполнение IP40, 3-проводной \_\_\_\_\_ арт. номер 46050100\*

6-проводной для использования со вспомогательным выключателем \_\_\_\_\_ арт. номер 46050200\*

Кабель ALZ801, отдельное исполнение IP20, 3-проводной \_\_\_\_\_ арт. номер 46050300\*

6-проводной для использования со вспомогательным выключателем \_\_\_\_\_ арт. номер 46050400\*

\* Совместимые с номерами артикулов 4306XXXX и 4308XXXX (не 4300XXXX)

## ТЕХНИЧЕСКИЕ ДАННЫЕ

Класс давления: \_\_\_\_\_ PN 6

Температура теплоносителя: \_\_\_\_\_ макс. (постоянно) +95°C

\_\_\_\_\_ макс. (временно) +110°C

\_\_\_\_\_ мин. +5°C

Макс. дифференциальное падение давления:

\_\_\_\_\_ Отводной, 80 кПа (0.8 бар)

\_\_\_\_\_ Смесительный, 50 кПа (0.5 бар)

Утечка через закрытый клапан в % от потока: \_\_\_\_\_ 0

Подсоединения: \_\_\_\_\_ Внутренняя резьба (Rp), EN 10226-1

\_\_\_\_\_ Наружная резьба (G), ISO 228/1

\_\_\_\_\_ Компрессионный фитинг (CPF), EN 1254-2

Температура окружающей среды: \_\_\_\_\_ макс. +60°C

\_\_\_\_\_ мин. 0°C

Электропитание: \_\_\_\_\_ 230 ± 10% В переменного тока, 50 Гц

Макс. Потребление энергии: \_\_\_\_\_ 15 VA

Потребление энергии в режиме простоя: \_\_\_\_\_ 0.9 VA

Управляющий сигнал:

\_\_\_\_\_ 2-точечное SPST (2-точечное управление)

Степень защиты: \_\_\_\_\_ серии VZC, IP20

\_\_\_\_\_ серии VZD, IP40

Класс защиты: \_\_\_\_\_ II

Время действия: \_\_\_\_\_ 3 сек

Величина вспомогательного выключателя: \_\_\_\_\_ 2(1)A 250 В

Длина кабеля: \_\_\_\_\_ 1.6 м

## Материалы

Корпус клапана: \_\_\_\_\_ Стойкая к коррозии латунная поверхность, DZR

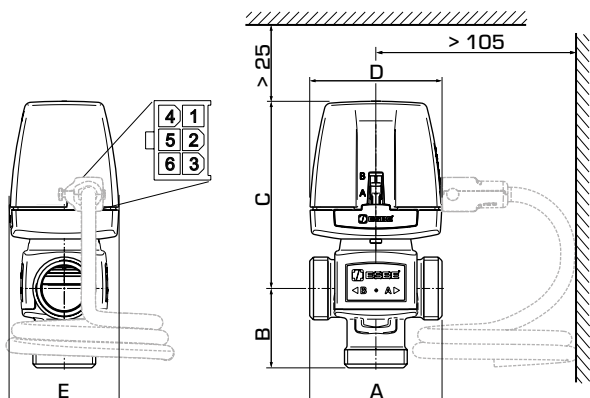
Заглушка и крышка: \_\_\_\_\_ PPS

Шпindel: \_\_\_\_\_ Нержавеющая сталь, SS 2346

Уплотнительные прокладки: \_\_\_\_\_ EPDM

CE LVD 2014/35/EU  
EMC 2014/30/EU  
RoHS 2011/65/EU  
PED 2014/68/EU, статья 4.3

# ОТВОДНОЙ КЛАПАН СЕРИИ VZC, VZD



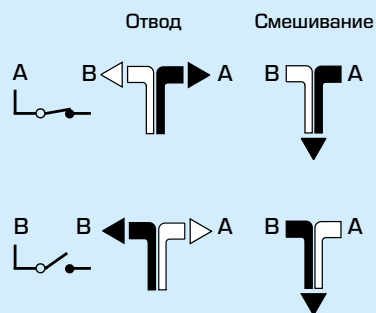
VZC161

## СЕРИЯ VZC161, ВНУТРЕННЯЯ РЕЗЬБА

Арт. номер	Наименование	DN	Kvs*	Присоединение	A	B	C	D	E	Кабельное исполнение	Примечание	Масса [кг]
43060200	VZC161	20	6.0	Rp 3/4"	70	42	99	70	58	Съемный кабель		0.5

\* Значение Kvs в отводном режиме измеряется в м<sup>3</sup>/ч при перепаде давления 1 бар. Kvs-значение в смешанном режиме на 10 % ниже.

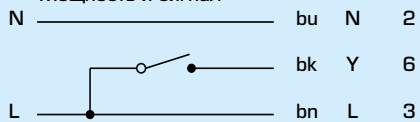
### СОЕДИНЕНИЕ ПОТОКА - КЛАПАН



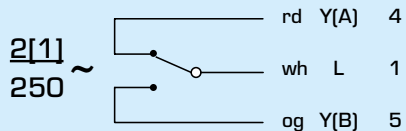
### ЭЛЕКТРИЧЕСКОЕ ПОДКЛЮЧЕНИЕ

Соединитель типа Molex.

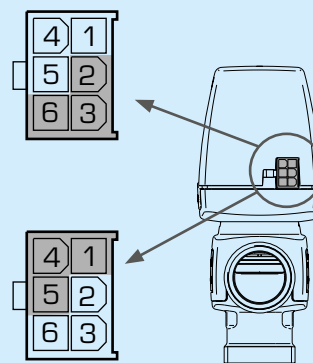
Мощность и сигнал



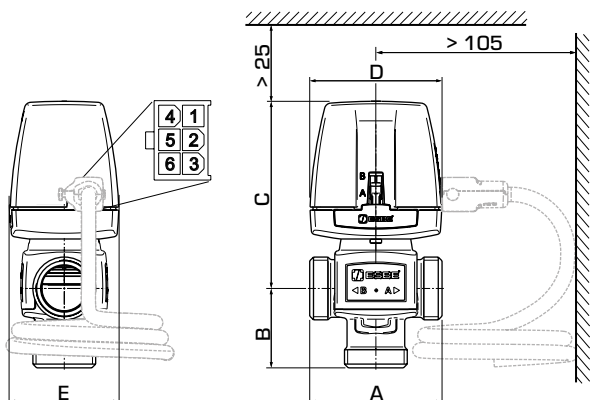
Вспомогательным выключателем



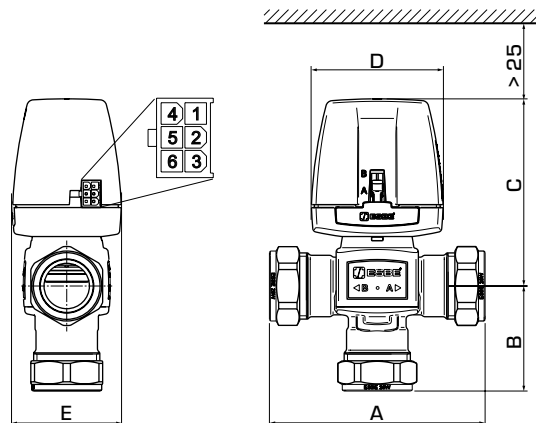
Отводной клапан со вспомогательным выключателем, серии: VZC152



# ОТВОДНОЙ КЛАПАН СЕРИИ VZC, VZD



VZC152, VZC162



VZC263

## СЕРИИ VZC152/VZC162, НАРУЖНАЯ РЕЗЬБА

Арт. номер	Наименование	DN	Kvs*	Присоединение	A	B	C	D	E	Кабельное исполнение	Примечание	Масса [кг]
43060600	VZC162	15	3.5	G 3/4"	70	42	99	70	58	Съемный кабель		0.5
43060700	VZC162	20	6.0	G 1"	70	42	99	70	58	Без кабеля		0.5
43060800	VZC162									Съемный кабель		0.5
43061200	VZC152									Съемный кабель	1)	0.5

## СЕРИИ VZC263, КОМПРЕССИОННЫЙ ФИТИНГ

Арт. номер	Наименование	DN	Kvs*	Присоединение	A	B	C	D	E	Кабельное исполнение	Примечание	Масса [кг]
43061400	VZC263	20	4.5	CPF 22 mm	111	49	99	70	58	Съемный кабель		0.6
43061600	VZC263	25	6.0	CPF 28 mm	114	56	99	70	58	Съемный кабель		0.7

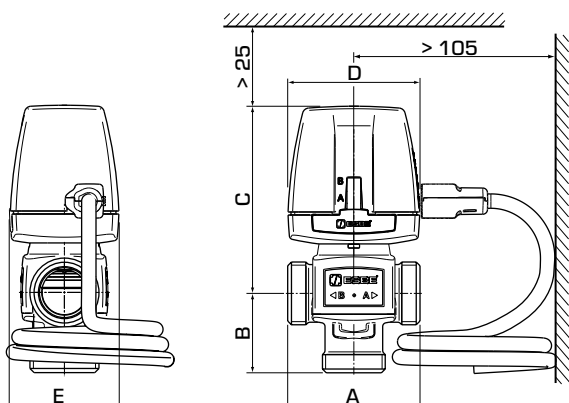
\* Значение Kvs в отводном режиме измеряется в м³/ч при перепаде давления 1 бар. Kvs-значение в смешанном режиме на 10 % ниже.

CPF = компрессионный фитинг

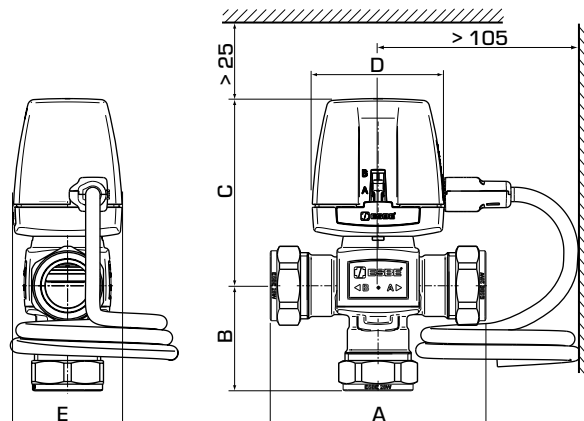
Примечание 1) Со вспомогательным выключателем

Дополнительные варианты, пожалуйста, см. на следующей странице

# ОТВОДНОЙ КЛАПАН СЕРИИ VZC, VZD



VZD161, VZD162



VZD263

## СЕРИЯ VZD161, ВНУТРЕННЯЯ РЕЗЬБА

Арт. номер	Наименование	DN	Kvs*	Присоединение	A	B	C	D	E	Кабельное исполнение	Примечание	Масса [кг]
43080100	VZD161	20	6.0	Rp 3/4"	70	42	99	70	58	Фиксированный кабель		0.5

## СЕРИЯ VZD162, НАРУЖНАЯ РЕЗЬБА

Арт. номер	Наименование	DN	Kvs*	Присоединение	A	B	C	D	E	Кабельное исполнение	Примечание	Масса [кг]
43080300	VZD162	15	3.5	G 3/4"	70	42	99	70	58	Фиксированный кабель		0.5
43080400	VZD162	20	6.0	G 1"	70	42	99	70	58	Фиксированный кабель		0.5

## СЕРИЯ VZD263, КОМПРЕССИОННЫЙ ФИТИНГ

Арт. номер	Наименование	DN	Kvs*	Присоединение	A	B	C	D	E	Кабельное исполнение	Примечание	Масса [кг]
43080700	VZD263	20	4.5	CPF 22 mm	111	49	99	70	58	Фиксированный кабель		0.6
43080800	VZD263	25	6.0	CPF 28 mm	114	56	99	70	58	Фиксированный кабель		0.7

\* Значение Kvs в отводном режиме измеряется в м³/ч при перепаде давления 1 бар. Kvs-значение в смешанном режиме на 10 % ниже.  
CPF = компрессионный фитинг