

СТАНДАРТ М1

из Альбома типовых технических решений ТехноСонус и НИИСФ
версия ТС/01.2020/РД/С/Р4 тип ТС-3.4

комплектующие:

Мат для звукоизоляции ТермоЗвукоИзол
Лента вибродемпфирующая V-100
Виброподвесы Сонокреп
Профиль АкустикГипс Усиленный ППН 27/28, ПП 60/27
Соединитель одноуровневый для АкустикГипс (краб) ПП 60/27
Удлинитель АкустикГипс для ПП 60/27
Лента уплотнительная
Плита шумопоглощающая СтопЗвук БП/Эко
АкустикГипс М1
АкустикГипс ГКЛЗ 12,5 мм
Дюбель-гвоздь ТС-ДГ 6x60
Саморезы ТС-ХТН 3.9x38, ТС-ХТН 3.9x55, ТС-ММ 4,2-13
Герметик Сонетик виброакустический
Клей Баутгер

*Современная эффективная система звукоизоляции.
Обеспечивает помещение акустическим комфортом
благодаря защите от бытового воздушного шума и
значительному ослаблению структурного шума.*



ТОЛЩИНА
СИСТЕМЫ
90,5 мм



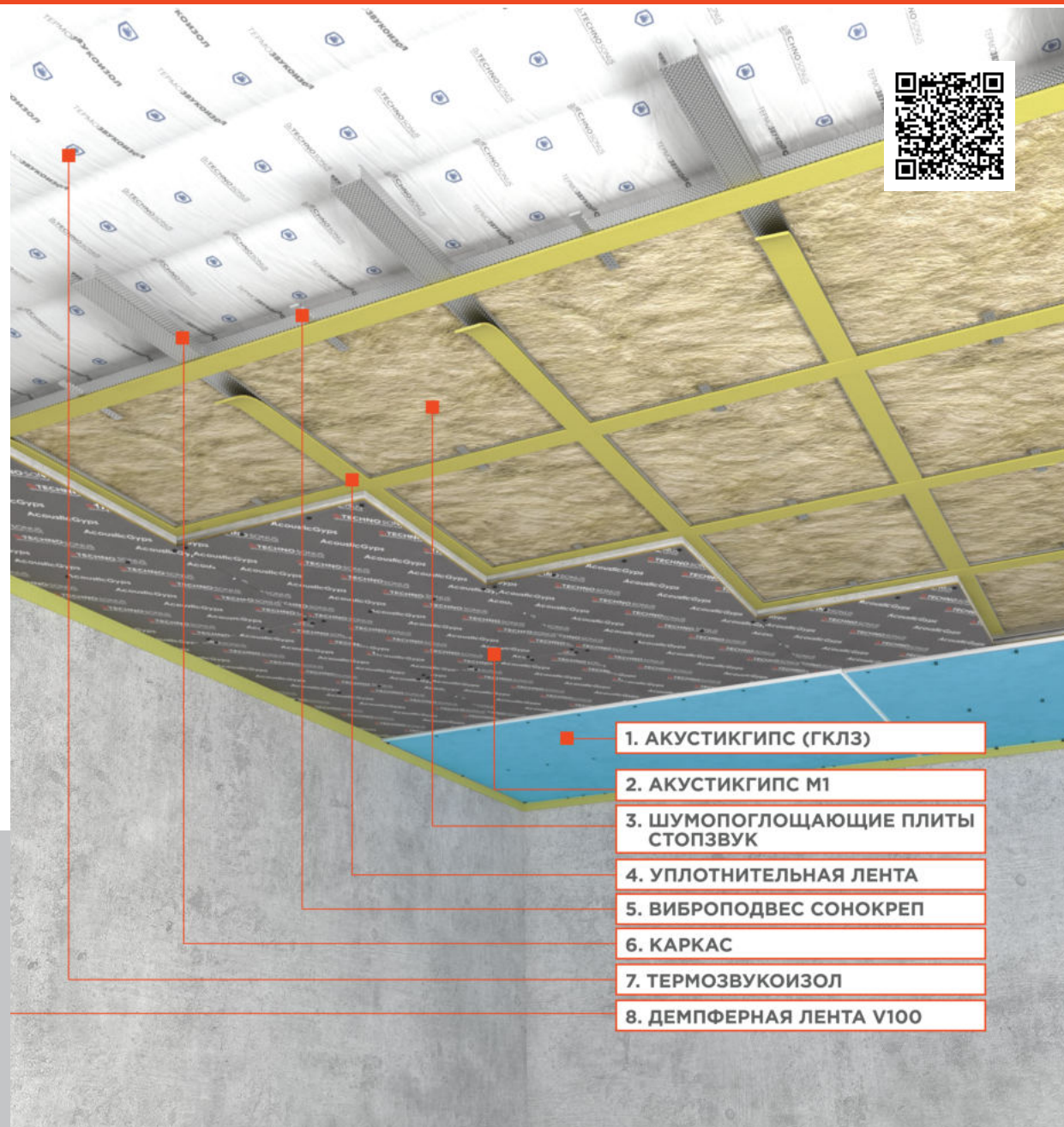
СНИЖЕНИЕ
ВОЗДУШНОГО ШУМА
Rw = 73 дБ



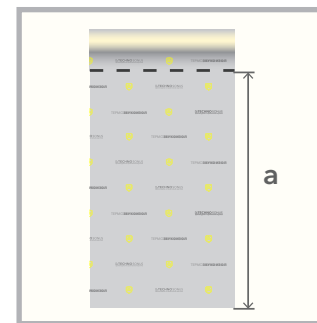
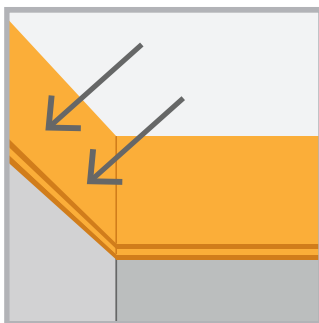
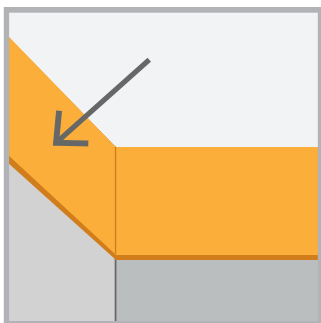
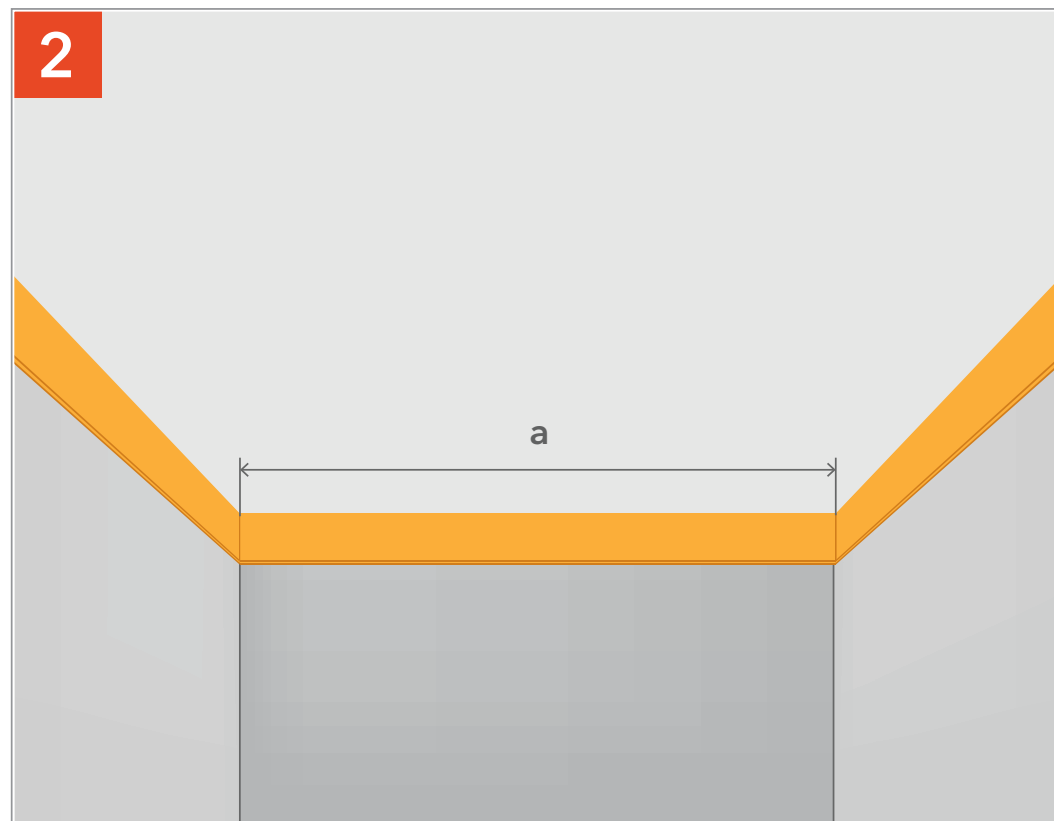
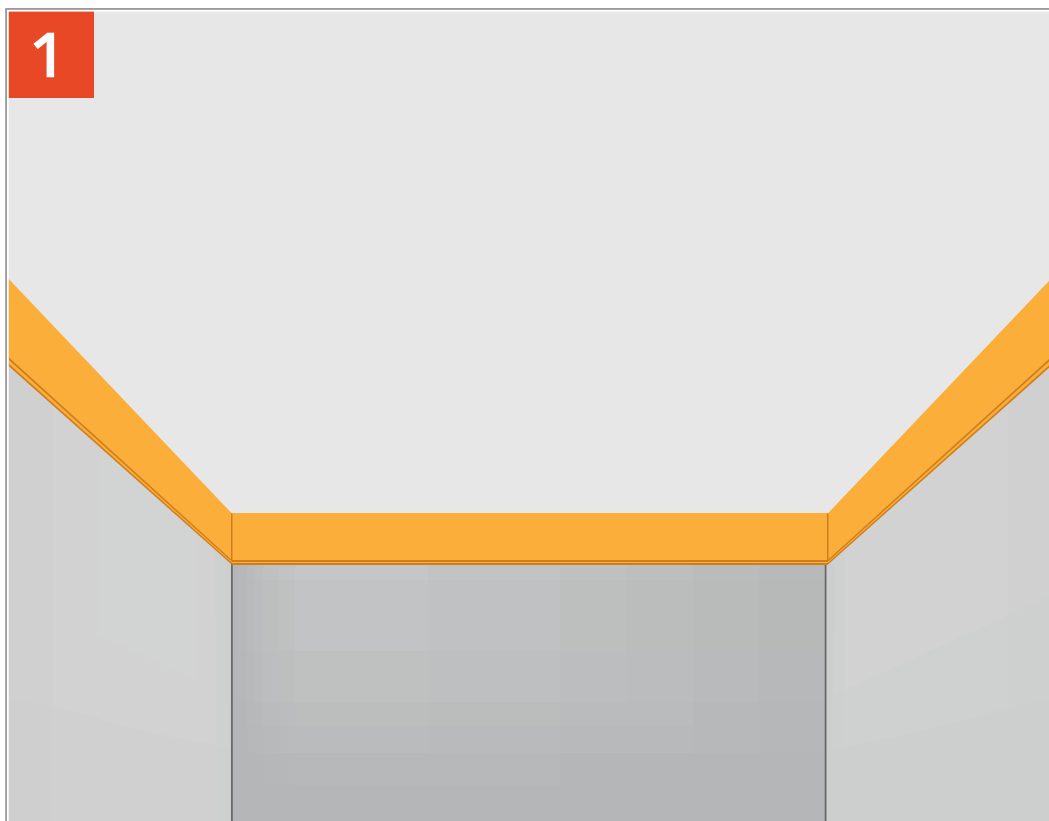
ДОБАВКА
ЗВУКОИЗОЛЯЦИИ
▲ Rw = 22 дБ



СНИЖЕНИЕ
УДАРНОГО ЗВУКА
▲ Lnw = 16 дБ

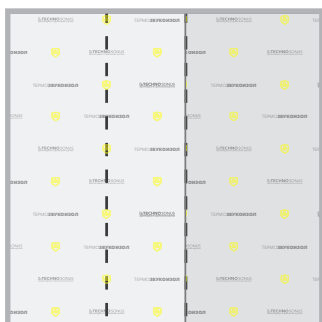
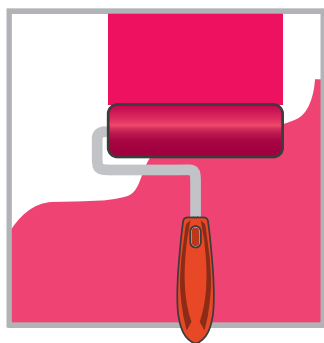
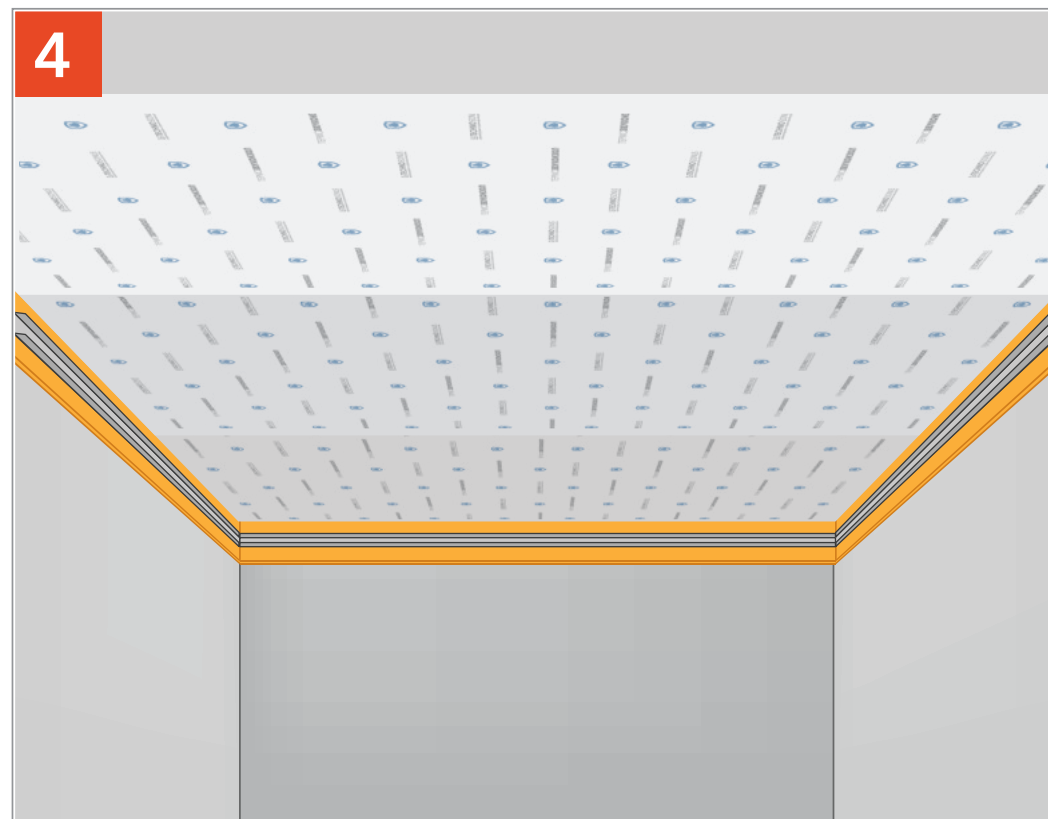
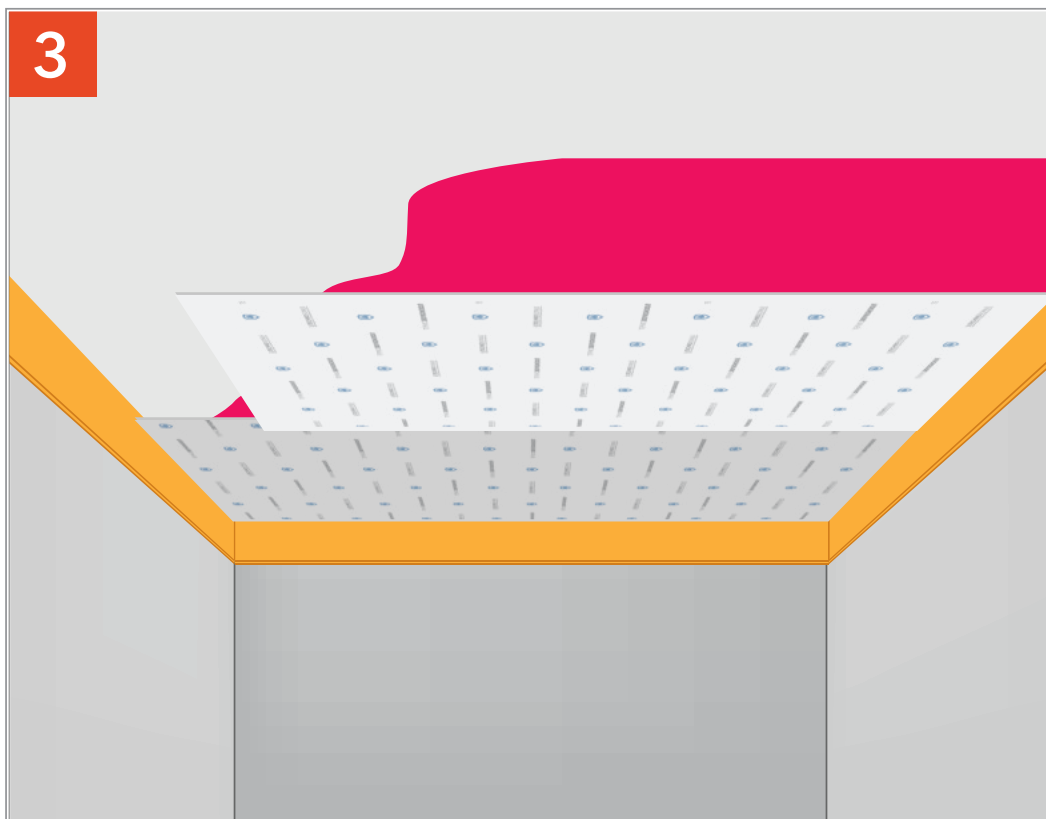


1. АКУСТИКГИПС (ГКЛЗ)
2. АКУСТИКГИПС М1
3. ШУМОПОГЛОЩАЮЩИЕ ПЛИТЫ СТОПЗВУК
4. УПЛОТНИТЕЛЬНАЯ ЛЕНТА
5. ВИБРОПОДВЕС СОНОКРЕП
6. КАРКАС
7. ТЕРМОЗВУКОИЗОЛ
8. ДЕМПФЕРНАЯ ЛЕНТА V100

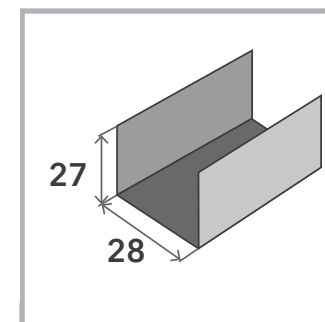
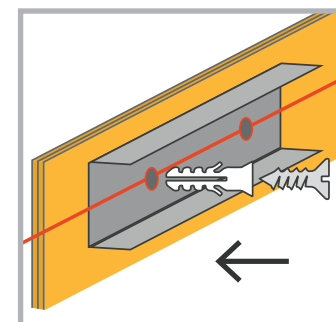
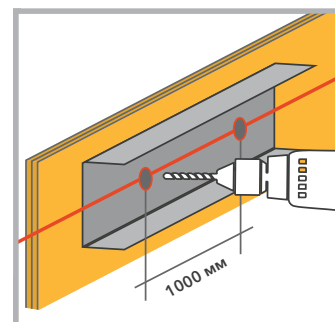
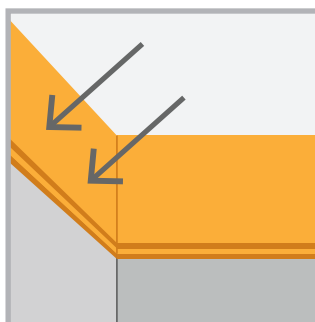


Оклеиваем лентой СтопЗвук V100 периметр стены с помощью виброакустического герметика Сонетик или клея Баутгер.

Отмеряем ТермоЗвукоИзол.

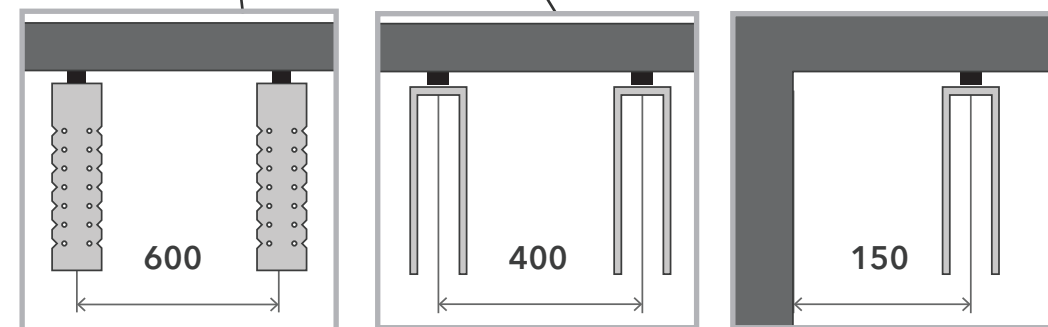
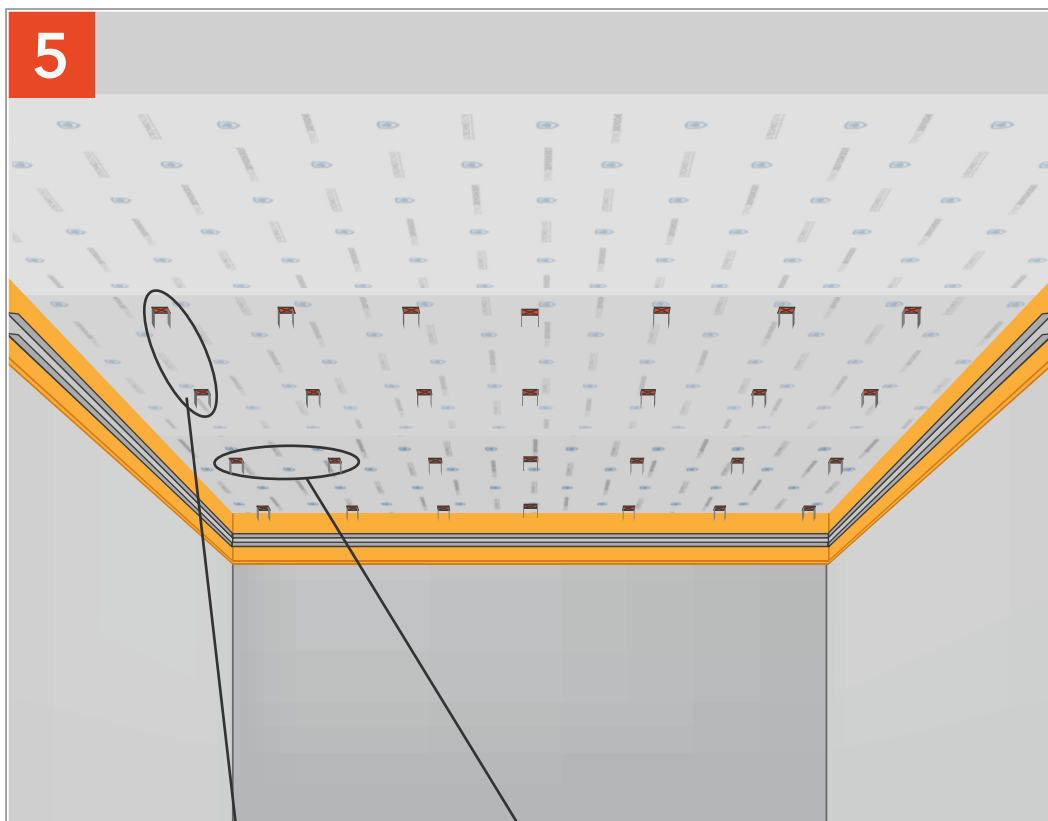


5-10 мм

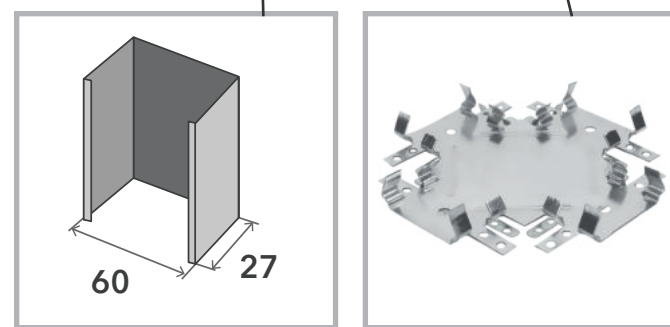
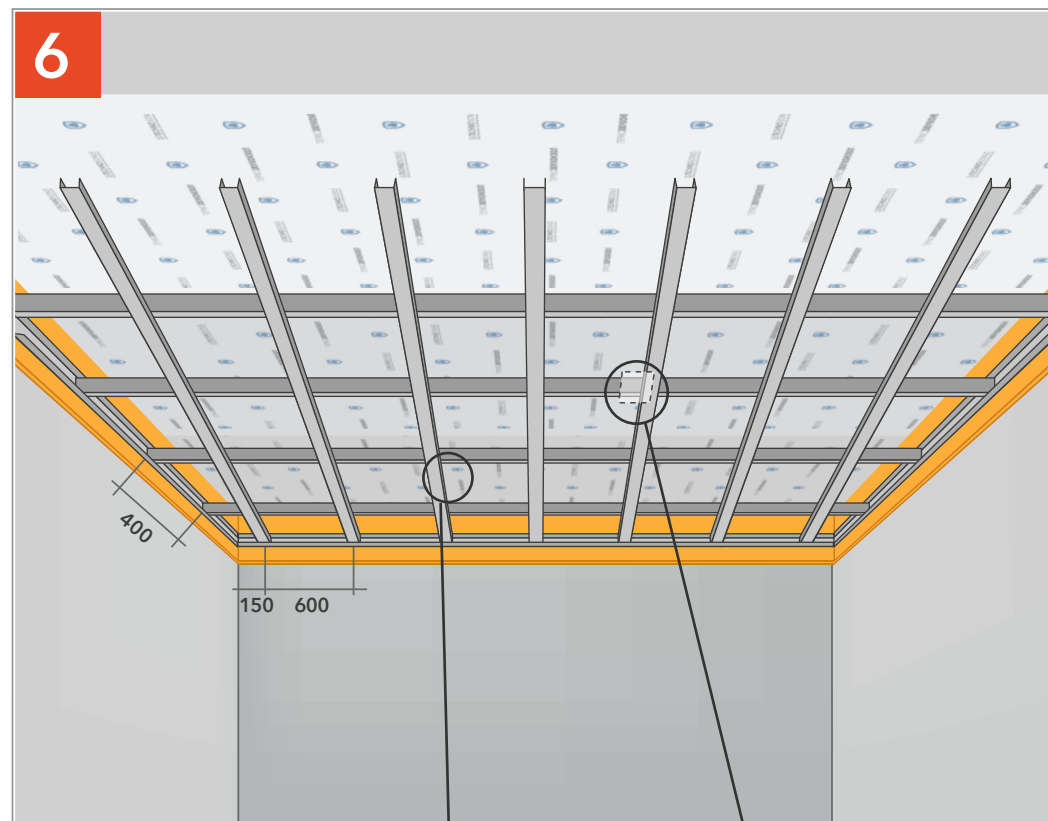


Наклеиваем ТермоЗвукоИзол на клей Батгер.

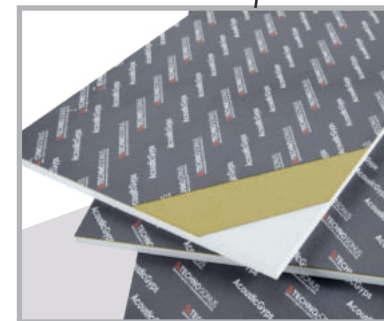
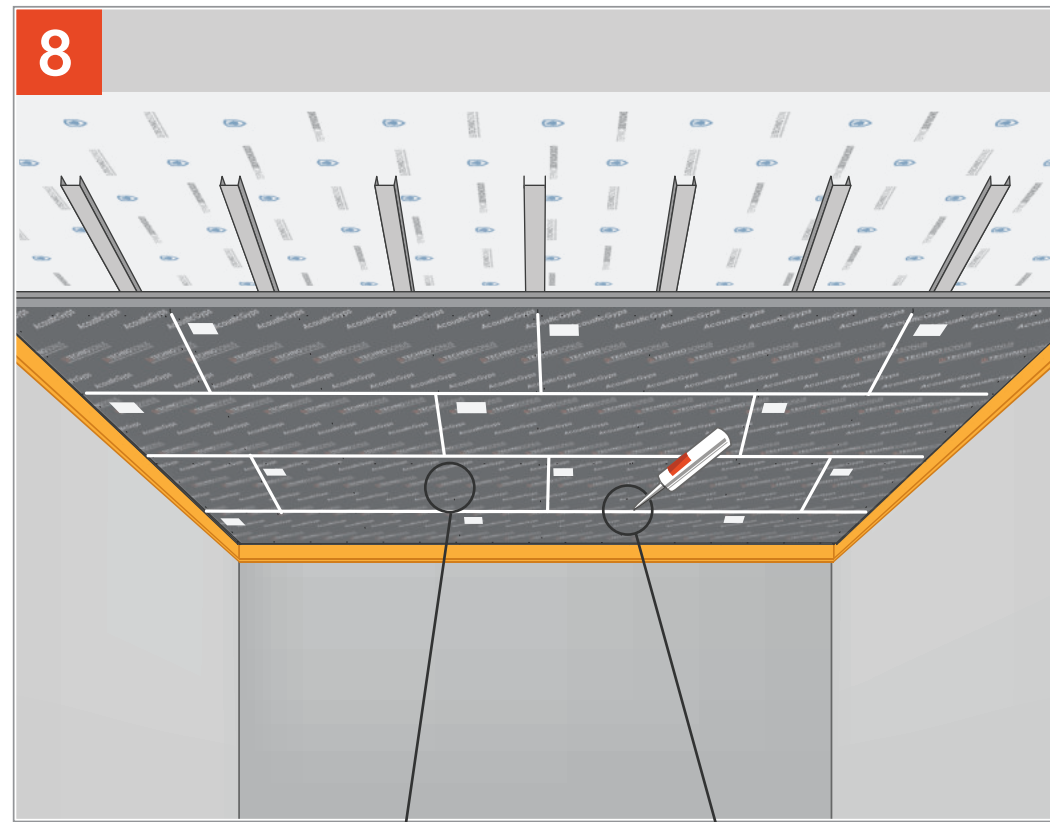
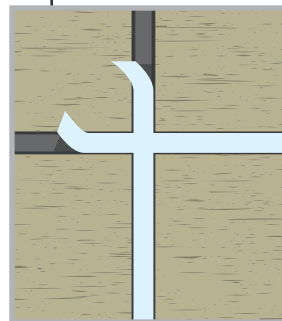
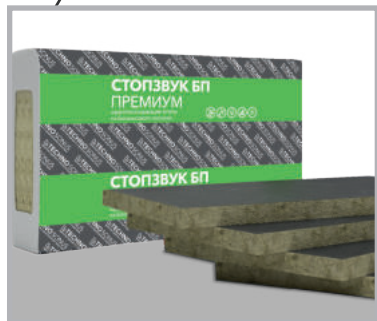
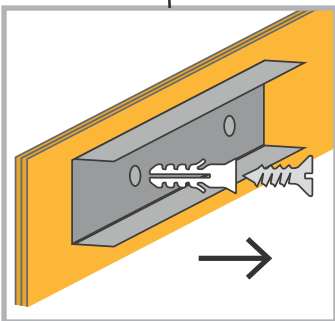
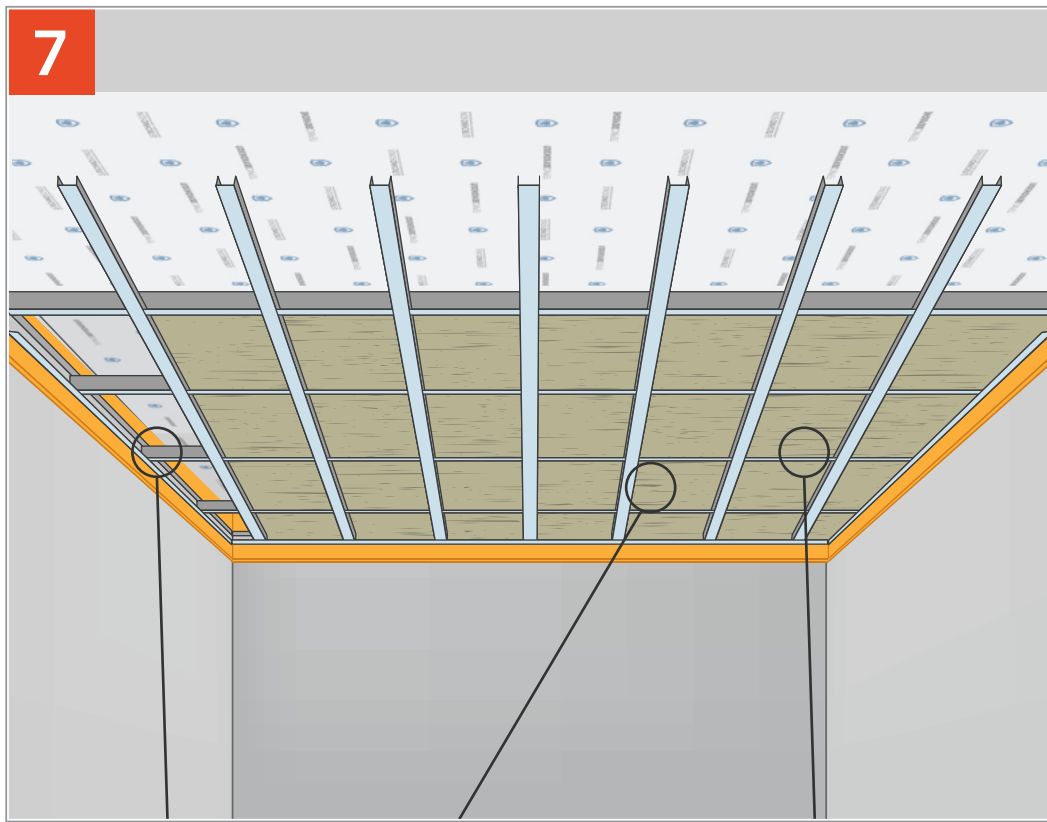
Временно фиксируем профиль ПН через ленту СтопЗвук V100 с шагом 1000 мм.



Крепим Виброподвесы Сонокреп с шагом 400 поперек и 600 вдоль комнаты. Ближайший к стене должен быть на расстоянии 150 мм.

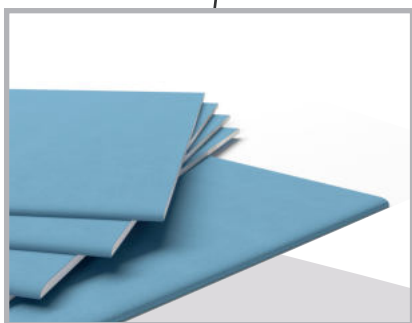
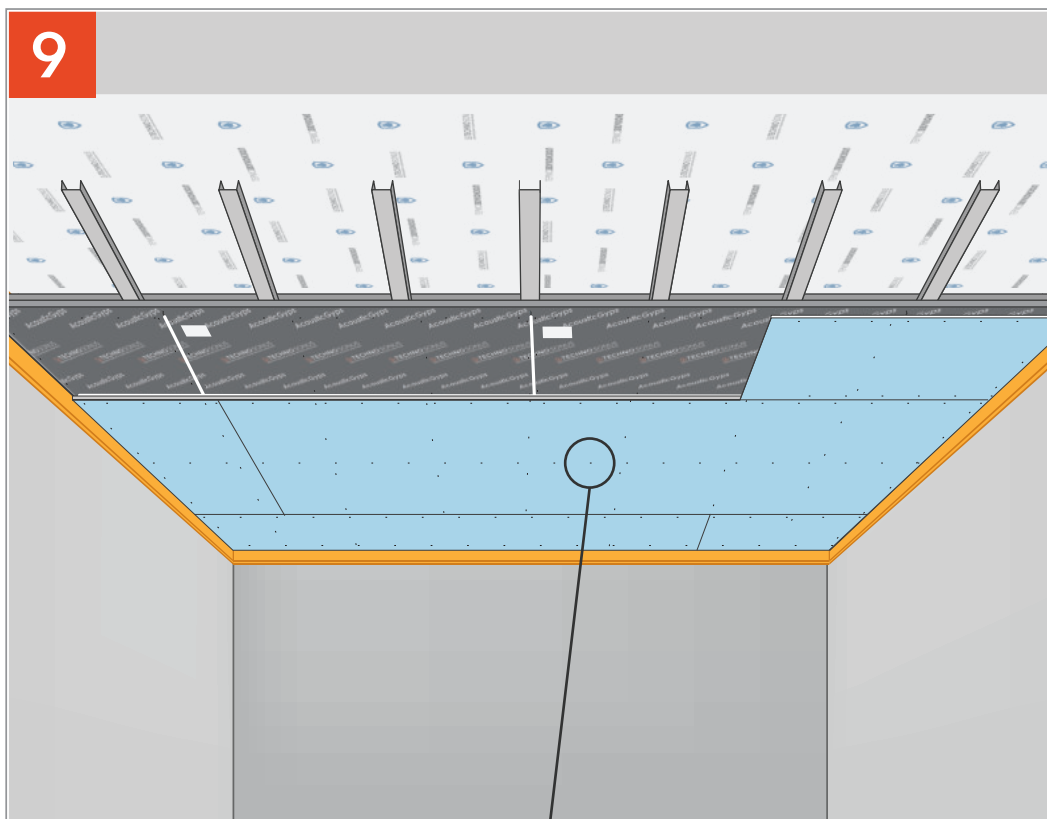


Крепим профиль ПП к виброподвесам и связываем между собой с помощью профиля соединительного (Краб).

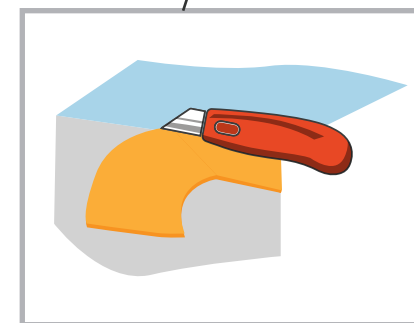
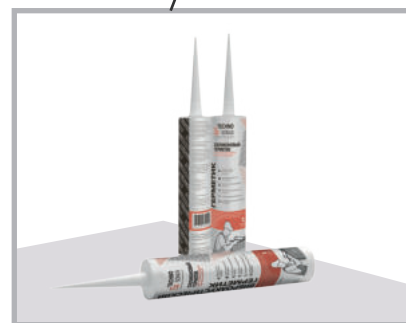
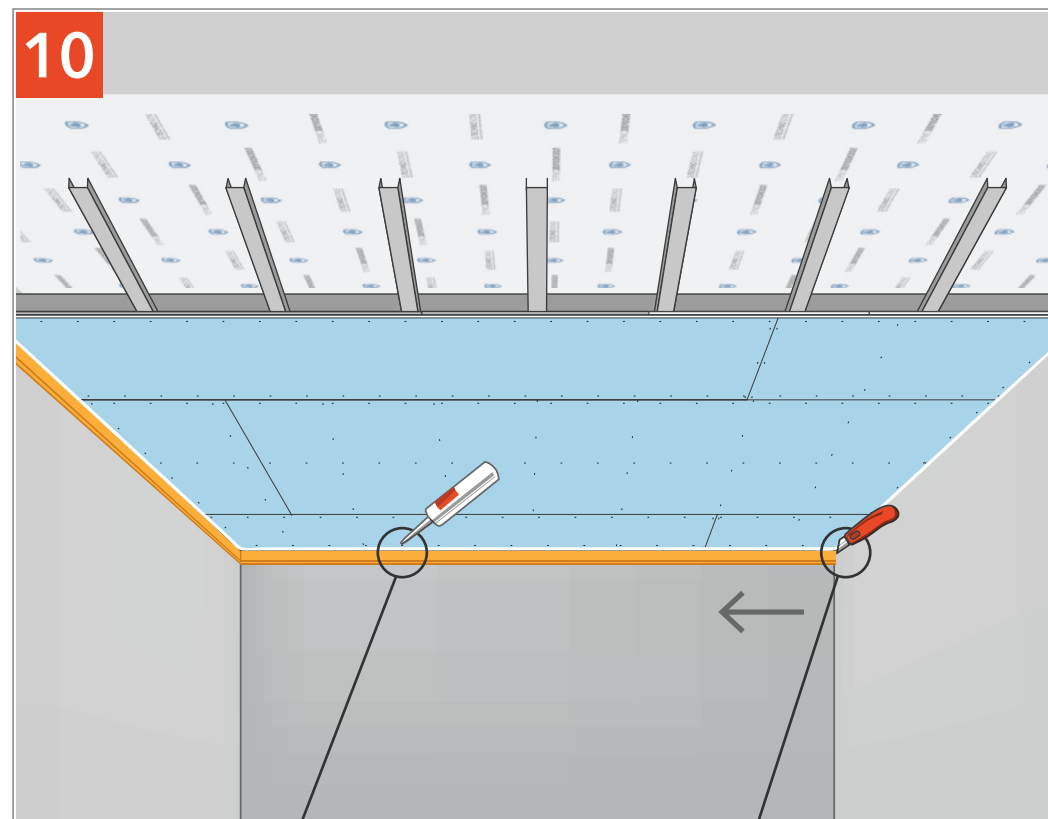


Наклеиваем демферную ленту на поверхность профиля, заполняем пространство плитами СтопЗвук БП. Удаляем дюбеля из профиля ПН.

Обшиваем каркас листами АкустикГипс М1, промазывая соединение виброакустическим герметиком Сонетик.



Обшиваем слоем АкустикГипс ГКЛЗ.



Удаляем излишки ленты СтопЗвук V100 и герметизируем периметр виброакустическим герметиком Сонетик.