

ПРЕМИУМ М1

из Альбома типовых технических решений Техносонус и НИИСФ
версия ТС/01.2020/РД/С/Р4 тип ТС-3.5

комплектующие:

Мембрана Тексаунд (Tecsound FT)
Лента вибродемпфирующая V-100
Виброподвесы Сонокреп
Профиль АкустикГипс Усиленный ППН 27/28, ПП 60/27
Соединитель одноуровневый для АкустикГипс (краб) ПП 60/27
Удлинитель АкустикГипс для ПП 60/27
Лента уплотнительная ДВ
Плита шумопоглощающая СтопЗвук БП/Эко
Панель АкустикГипс М1 · АкустикГипс ГКЛЗ 12.5 мм
Дюбель-гвоздь тарельчатый, ТС-ДГ 6x60 · Виброшайба
Саморезы ТС-ХТН 3.9x38, ТС-ХТН 3.9x55, ТС-ММ 4,2-13
Герметик Сонетик виброакустический · Клей Баутгер

Эффективная система с максимальным показателем шумопоглощения и звукоизоляции. Применяется как в жилых домах и квартирах высокого уровня комфортности, так и в специальных помещениях (студии звукозаписи, переговорные комнаты, кино-концертные залы, рестораны, бары караоке и т.п.).



ТОЛЩИНА СИСТЕМЫ
98,5 мм



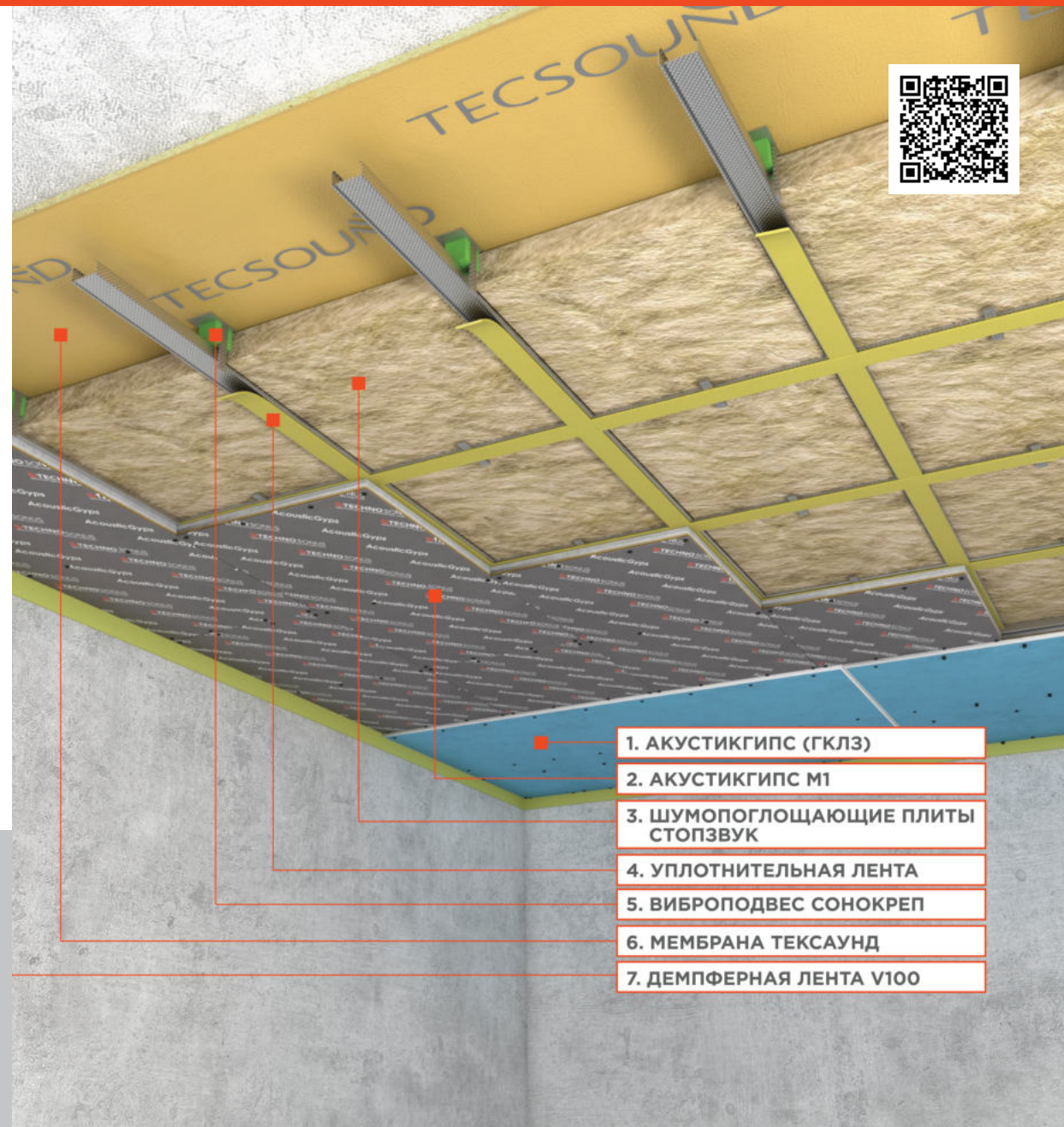
СНИЖЕНИЕ ВОЗДУШНОГО ШУМА
Rw = 75 дБ



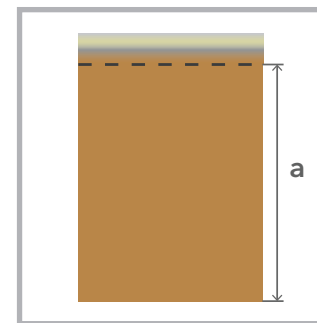
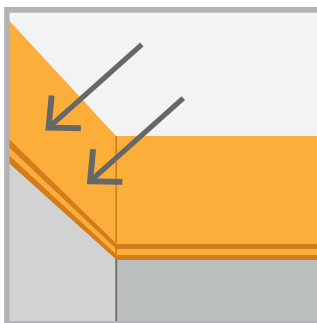
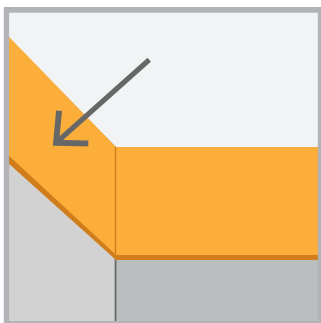
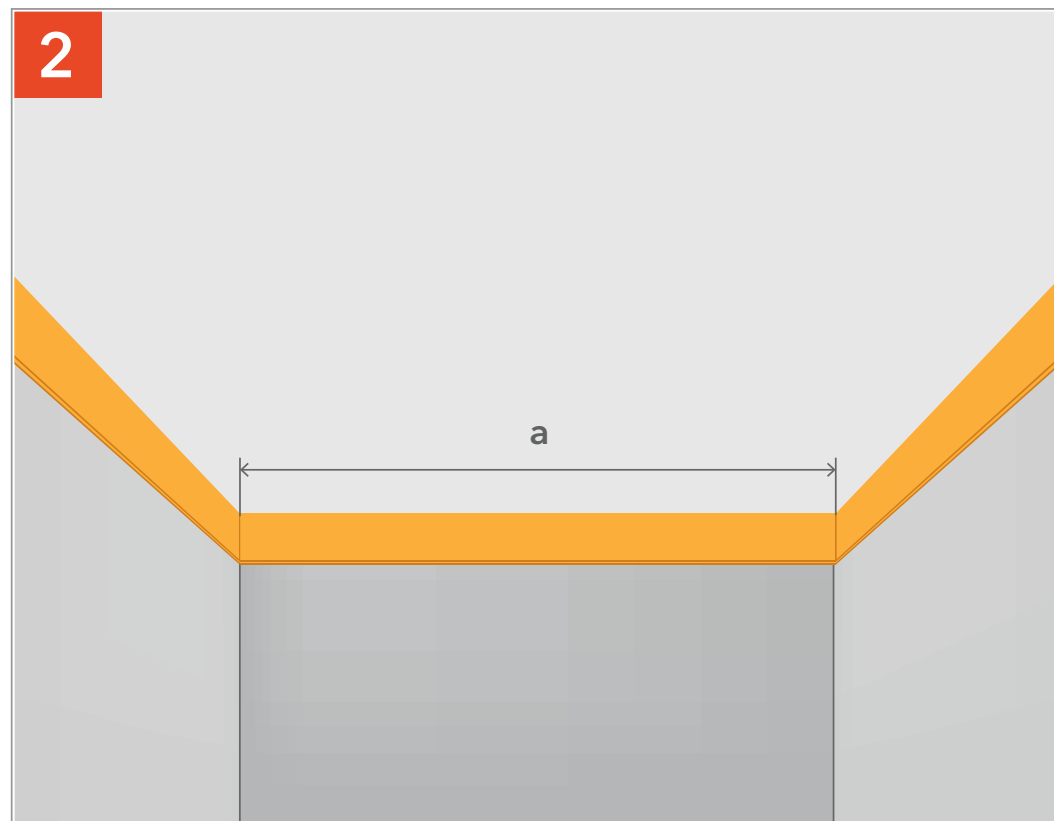
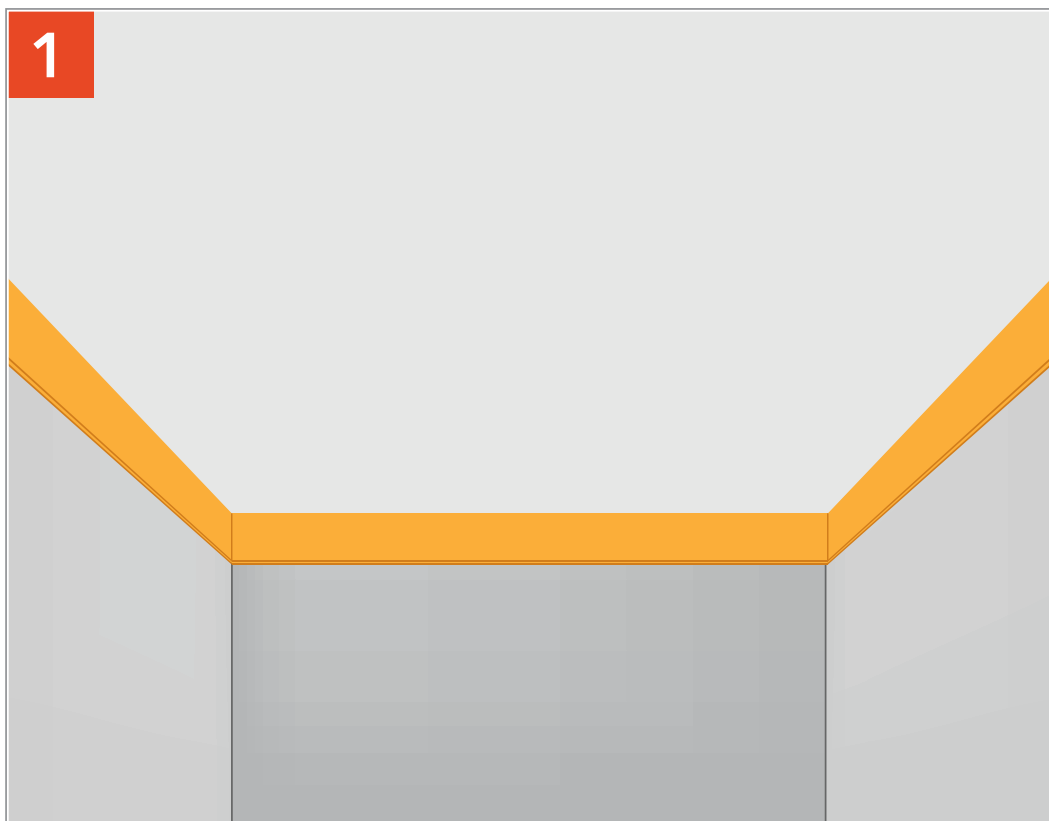
ДОБАВКА ЗВУКОИЗОЛЯЦИИ
▲ Rw = 24 дБ



СНИЖЕНИЕ УДАРНОГО ЗВУКА
▲ Lw = 21 дБ

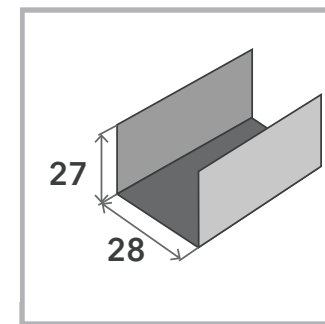
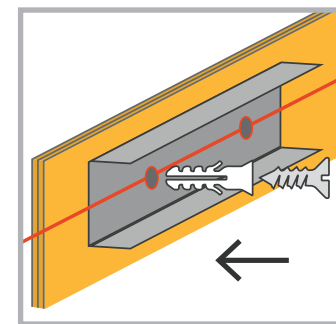
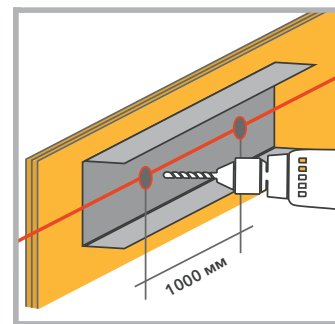
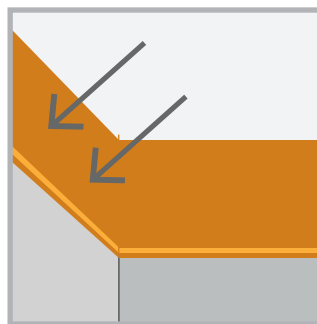
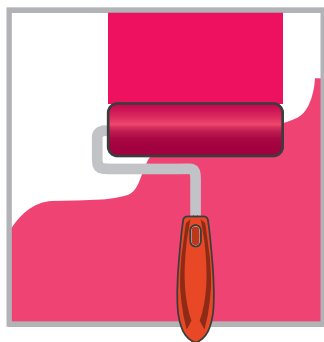
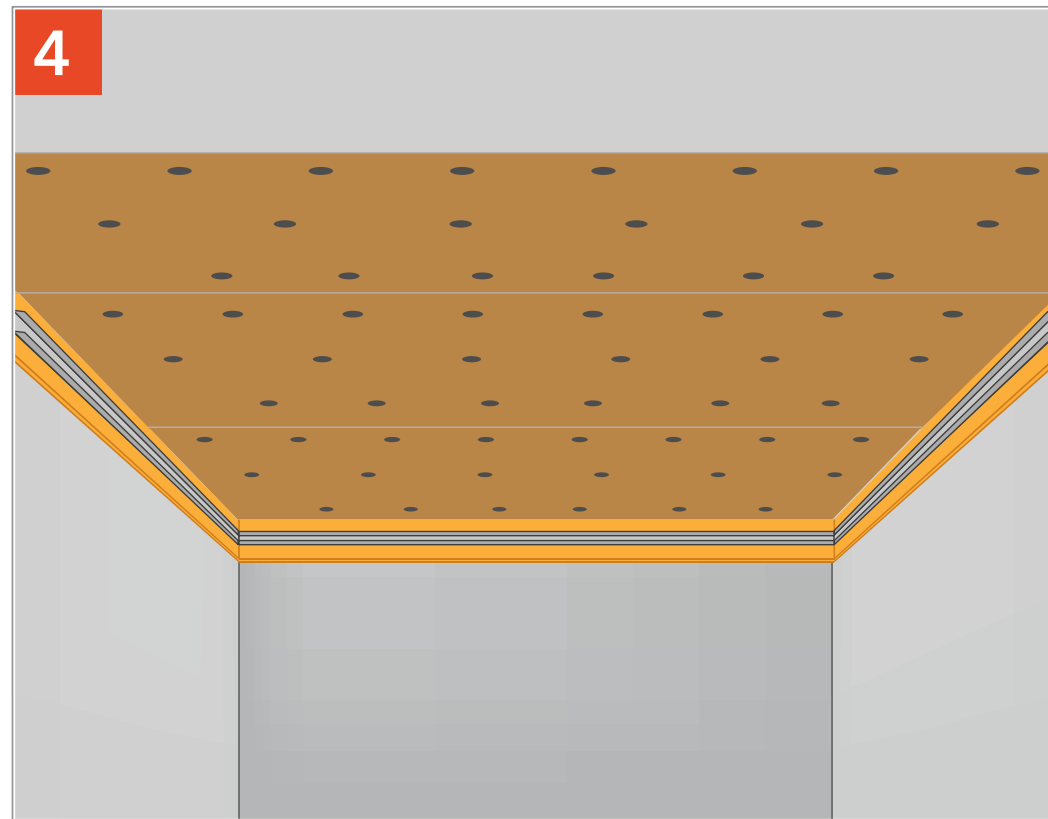
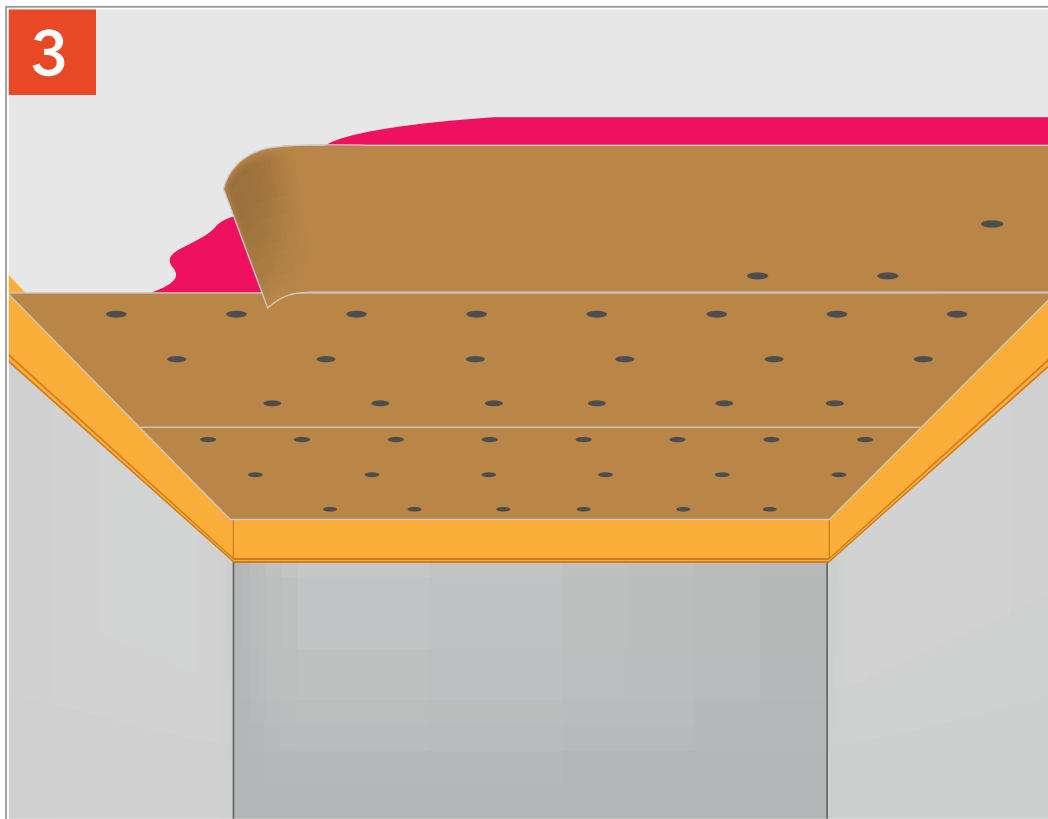


1. АКУСТИКГИПС (ГКЛЗ)
2. АКУСТИКГИПС М1
3. ШУМОПОГЛОЩАЮЩИЕ ПЛИТЫ СТОПЗВУК
4. УПЛОТНИТЕЛЬНАЯ ЛЕНТА
5. ВИБРОПДВЕС СОНОКРЕП
6. МЕМБРАНА ТЕКСАУНД
7. ДЕМПФЕРНАЯ ЛЕНТА V100



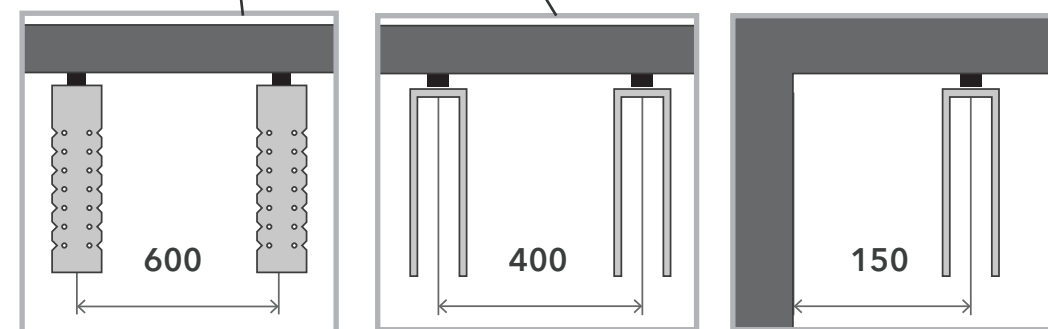
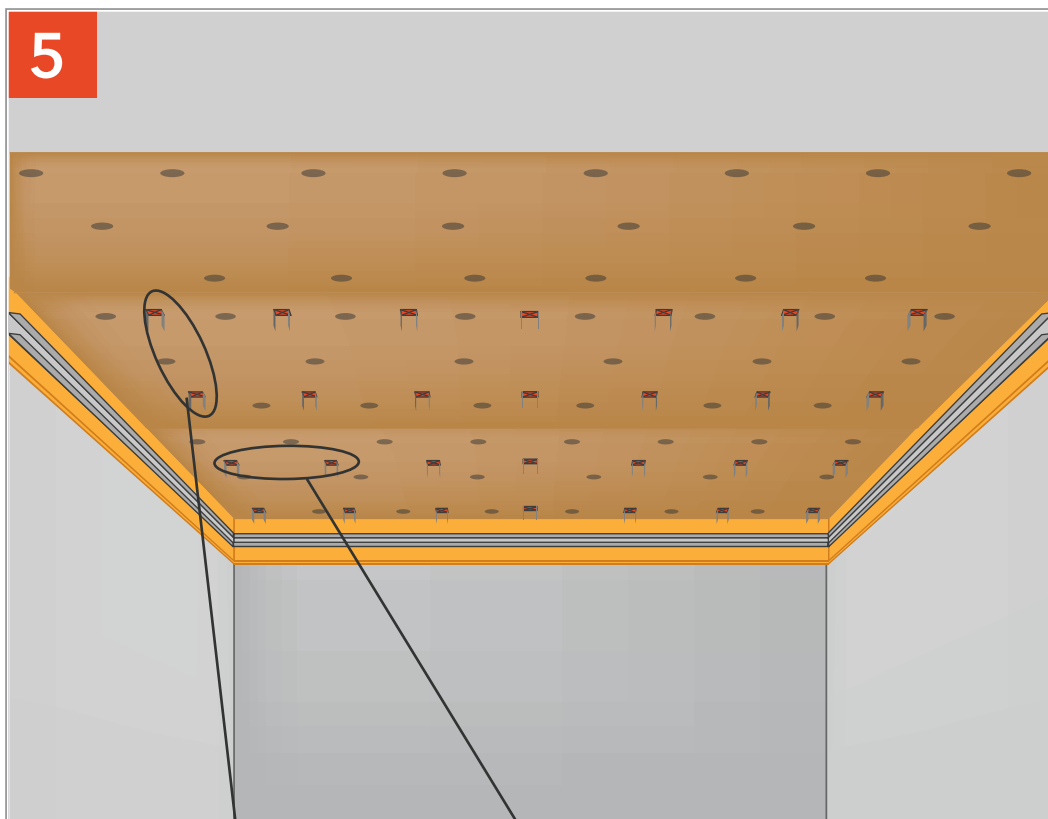
Оклеиваем лентой СтопЗвук V100 периметр стены с помощью виброакустического герметика Сонетик или клея Баутгер.

Отмеряем звукоизоляционную мембрану Тексаунд FT.

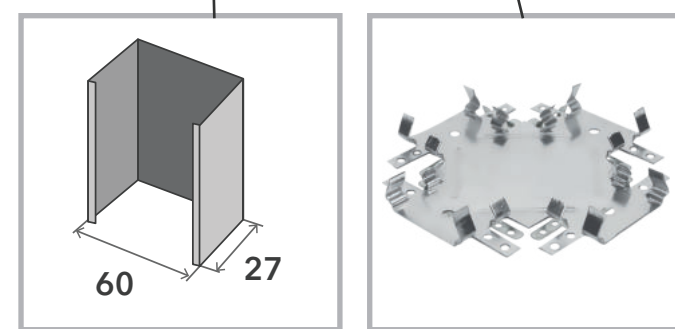
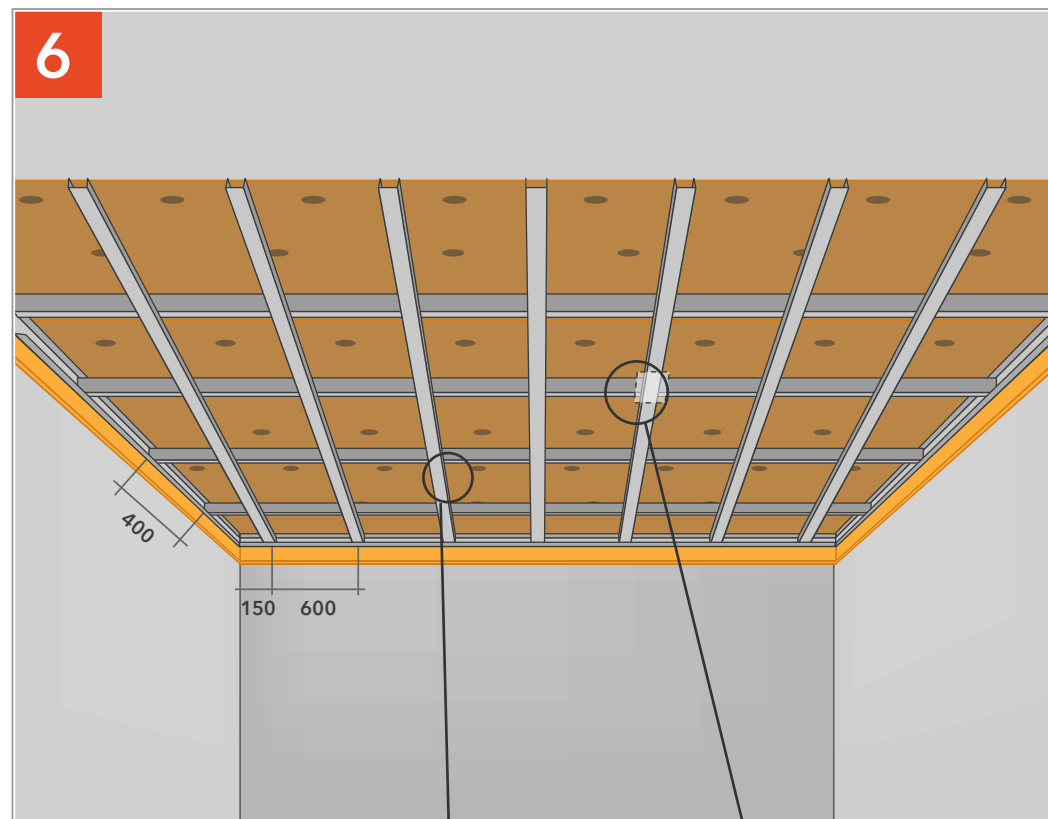


Наклеиваем мембрану на клей Баутгер и фиксируем на тарельчатые дюбельгвозди.

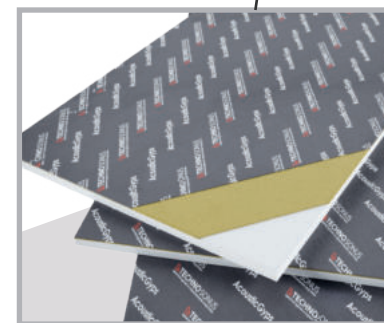
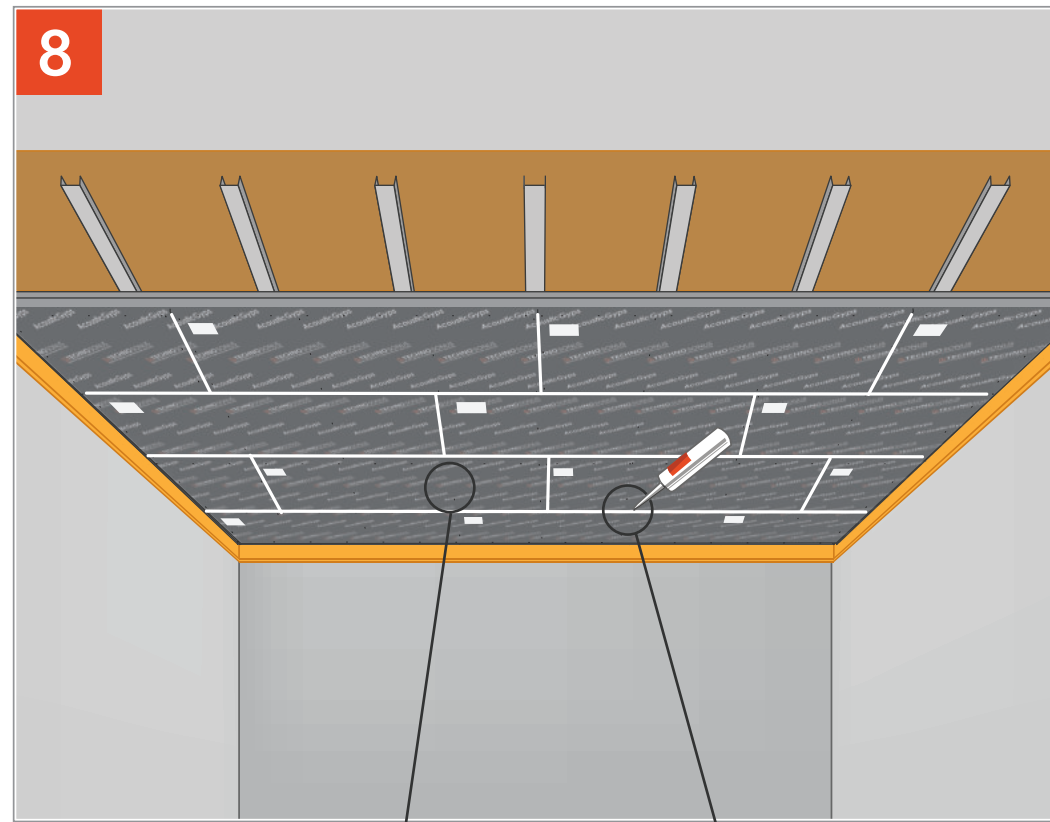
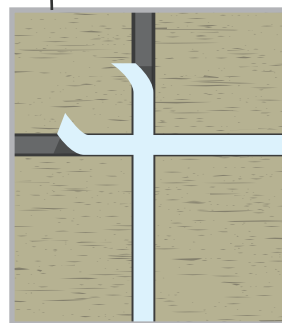
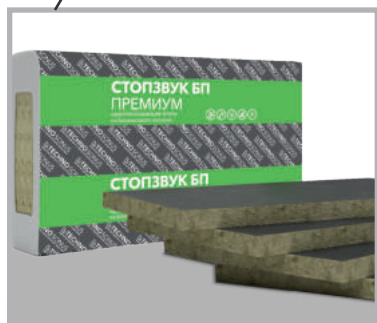
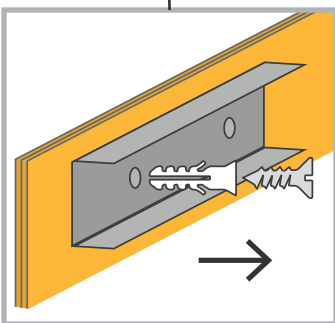
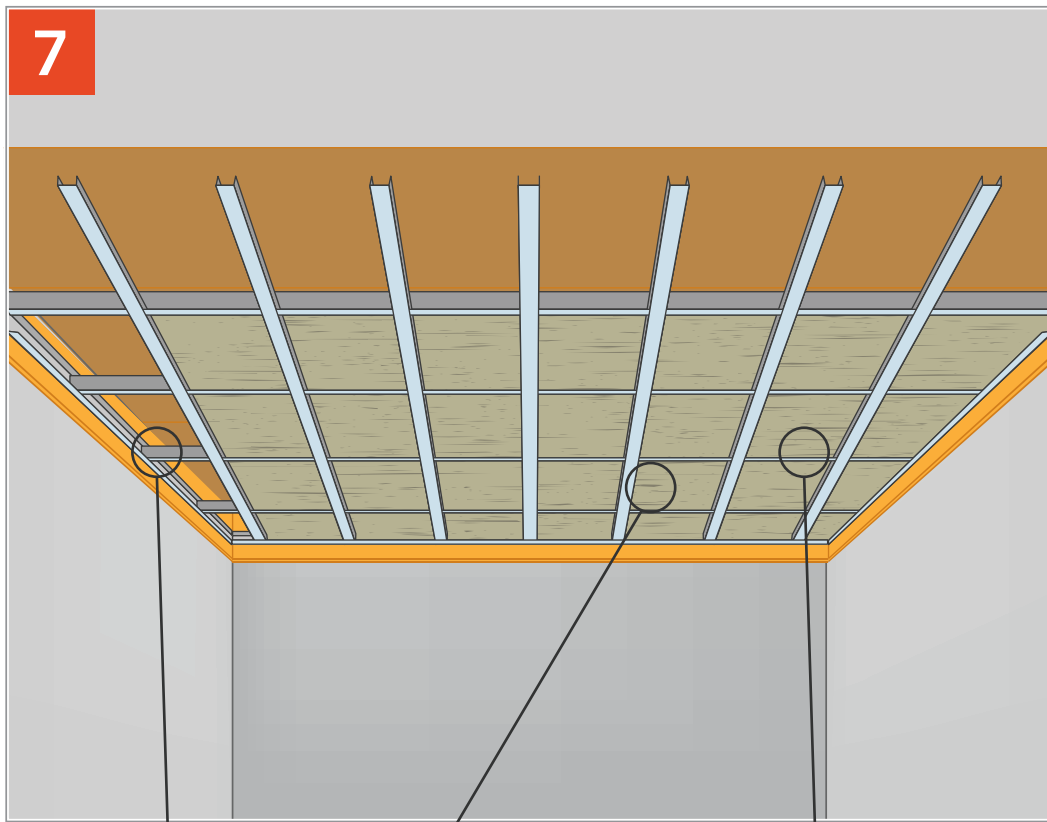
Фиксируем профиль ПН через ленту СтопЗвук V100 с шагом 1000 мм.



Крепим Виброподвесы с шагом 400 поперек и 600 вдоль комнаты.



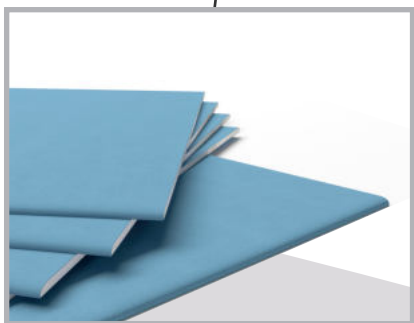
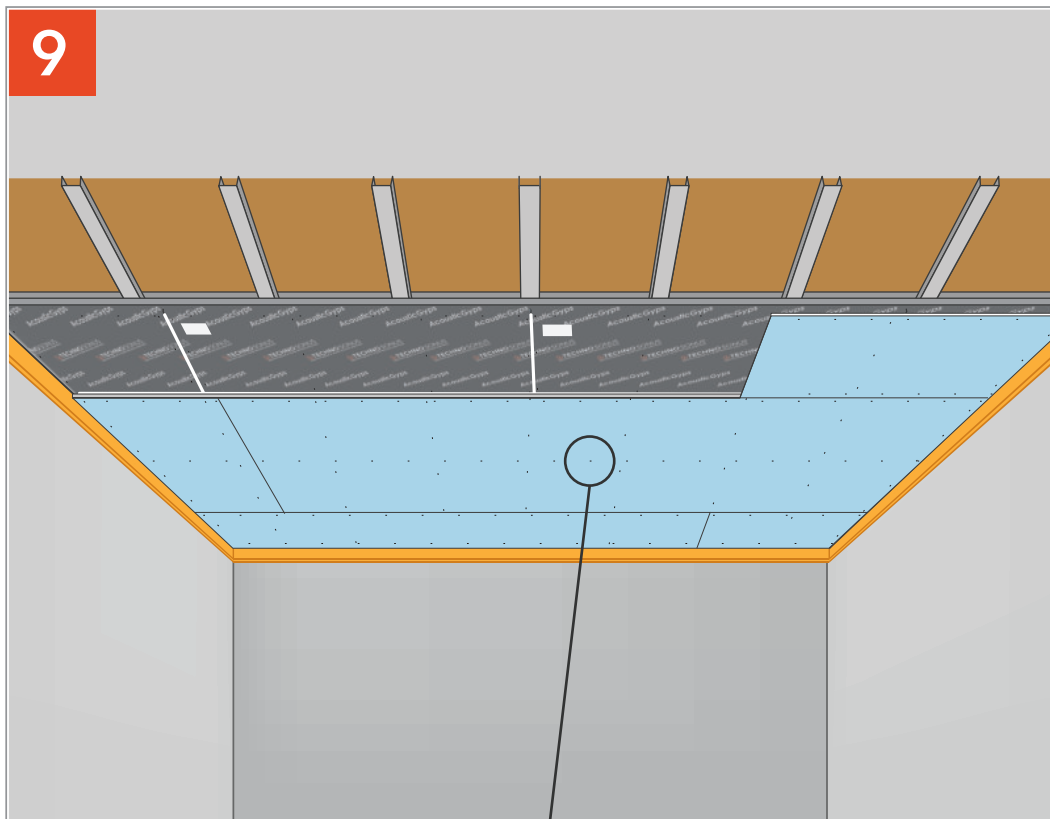
Крепим профиль ПП к виброподвесам и связываем между собой с помощью профиля соединительного (Краб).



Наклеиваем демферную ленту на поверхность профиля, заполняем пространство плитами СтопЗвук БП. Удаляем дюбеля из профиля ПН.

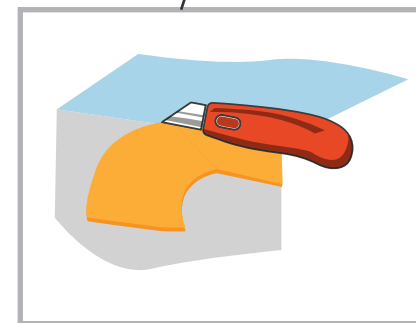
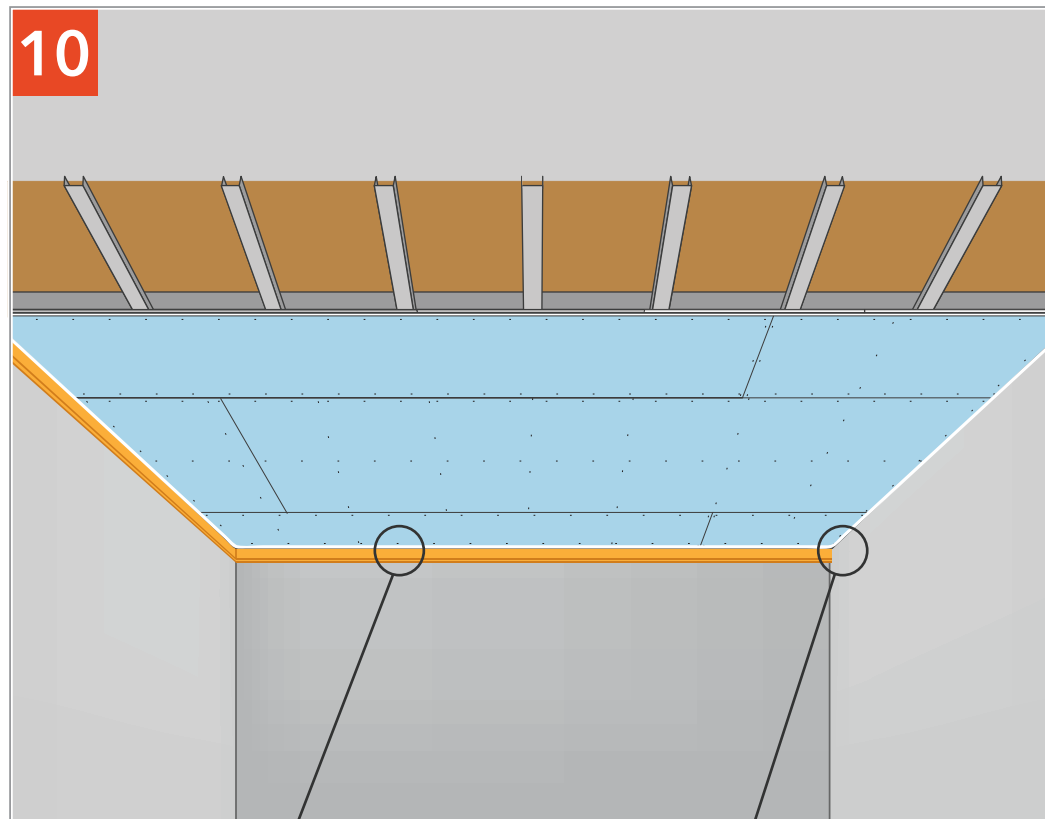
Обшиваем каркас листами АкустикГипс М1, промазывая соединение виброакустическим герметиком Сонетик.

9



Обшиваем слоем АкустикГипс ГКЛЗ.

10



Удаляем излишки ленты СтопЗвук V100 и герметизируем периметр виброакустическим герметиком Сонетик.