



Радиомодуль
ZONT МЛ-550



ПАСПОРТ ИЗДЕЛИЯ

ML.TD.RM550.001.01

Паспорт изделия

1. Назначение устройства

Радиомодуль МЛ-550 представляет собой приемопередающий прибор для радиоустройств ZONT, работающих на частоте 868 МГц. Устройство обеспечивает обмен данными между радиоустройствами ZONT и блоками систем, в которые они интегрируются по двустороннему, шифруемому радиоканалу связи.

Устройство работает совместно с оборудованием:

- для дистанционного управления системой отопления ZONT
- для объектовой системы охранной и пожарной сигнализации Mega SX

Радиоустройства ZONT передают информацию о своем состоянии на частоте 868 МГц радиомодулю МЛ-550. Устройство после принятия информации передает ее на головное оборудование для дальнейшей обработки.

Поддерживает передачу данных по каналам связи K-Line и RS-485.

RS-485 – цифровой интерфейс широкого назначения, используемый для обмена данными в устройствах автоматики и контроля. Использует двухпроводную линию связи. Протокол закрытый, приватный.

Примечание. Максимальная длина линии RS-485 — не более 200 метров. При больших длинах рекомендуется устанавливать дополнительные резисторы 120 Ом между клеммами А и В с обоих концов линии и использовать кабель UTP (витую пару) CAT5.

K-Line – цифровой интерфейс, однопроводная шина данных для обмена данными между устройствами (контроллеров с блоками расширения) и подключения различных устройств (адаптеров управления котлами, радиомодулей и пр.). Протокол закрытый, приватный.

2. Технические характеристики

Напряжение питания	8-30 В
Рабочая частота	868 МГц
Средний ток потребления в режиме передачи данных	не более 30 мА
Дальность радиосвязи в прямой видимости	не менее 100 м
Количество подключаемых радиоустройств ZONT	до 40 шт.
Излучаемая мощность радиопередатчика	10 мВт
Интерфейс связи	K-Line, RS-485
Протокол шифрования данных	AES-128
Скорость передачи данных	115200 бод
Диапазон рабочих температур	минус 20 – плюс 70 °С

Температура хранения	минус 40 – плюс 70 °С
Относительная влажность воздуха при эксплуатации	до 95% при плюс 35 °С (без конденсации влаги)
Габаритные размеры	50 x 20 x 15 мм

3. Комплект поставки

Наименование	Количество
Радиомодуль ZONT МЛ-550	1 шт.
Паспорт изделия	1 шт.

4. Соответствие стандартам

Устройство по способу защиты человека от поражения электрическим током относится к классу защиты 0 по ГОСТ 12.2.007.0-2001.

Конструктивное исполнение устройства обеспечивает пожарную безопасность по ГОСТ IEC 60065-2013 в аварийном режиме работы и при нарушении правил эксплуатации.

Для применения устройства не требуется получения разрешения на выделение частоты (Приложение 2 решения ГКРЧ № 07-20-03-001 от 7 мая 2007 г.).

Устройство соответствует требованиям технических регламентов таможенного союза ТР ТС 004/2011 "О безопасности низковольтного оборудования" и ТР ТС 020/2011 "Электромагнитная совместимость технических средств".

Устройство изготовлено в соответствии с ТУ 4211-001-06100300-2017.

Сертификаты или декларации соответствия техническим регламентам и прочим нормативным документам выложены на сайте <https://zont-online.ru>, в разделе "[Документация](#)".

5. Условия транспортировки и хранения

Устройство в упаковке производителя допускается перевозить в транспортной таре различными видами транспорта в соответствии с действующими правилами перевозки грузов.

Условия транспортирования – группа II по ГОСТ 15150 – 69 с ограничением воздействия пониженной температуры до минус 40 °С.

Условия хранения на складах поставщика и потребителя – группа II по ГОСТ 15150 – 69 с ограничением воздействия пониженной температуры до минус 40 °С.

Срок хранения при соблюдении условий хранения не ограничен.

6. Ресурс устройства и гарантии производителя

Срок службы (эксплуатации) устройства – 5 лет.

Гарантийный срок: 12 месяцев с момента продажи или 24 месяца с даты производства устройства.

Более подробные условия гарантийных обязательств и выполнения ремонта приведены на сайте производителя www.zont-online.ru в разделе [“Гарантия”](#).

7. Производитель

ООО «Микро Лайн»

Адрес: Россия, 607630, Нижегородская обл., г.Нижний Новгород, сельский пос. Кудьма, ул. Заводская, строение 2, помещение 1

Тел/факс: +7 (831) 220-76-76

Служба технической поддержки: e-mail: support@microline.ru

8. Использование по назначению

Радиомодуль МЛ-550 используется для обмена данными между оборудованием и радиоустройствами ZONT. Любое другое применение радиомодуля считается использованием не по назначению. Использование устройства не по назначению может повлечь за собой повреждения радиомодуля, подключенного к нему оборудования и других материальных ценностей.

Производитель не несет ответственности за ущерб, возникший в результате использования устройства. Все риски по использованию радиомодуля МЛ-550 несет единолично пользователь.

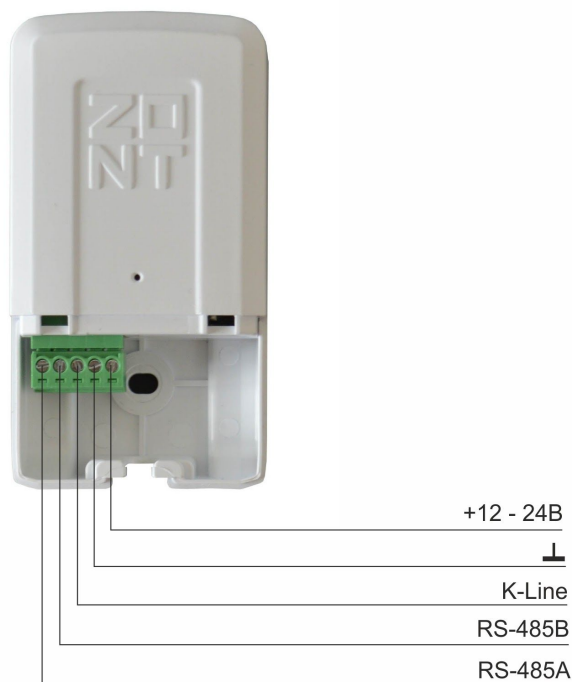
9. Настройка устройства

При правильном подключении устройство автоматически определяется в настройках основного оборудования в личном кабинете, при этом в настройках отображается серийный номер устройства.

Все настройки радиомодуля МЛ-550 и подключенных радиоустройств ZONT производятся в личном кабинете веб-интерфейса (мобильного приложения) основного оборудования.

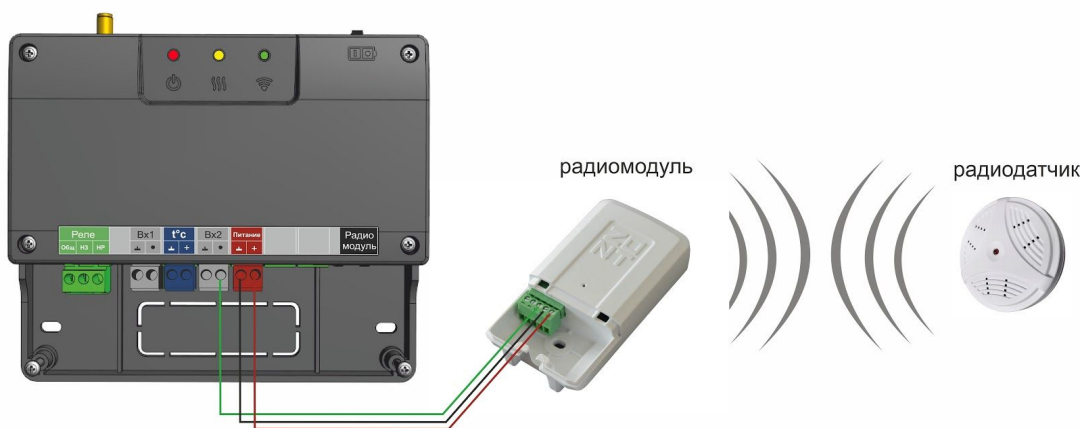
10. Подключение устройства к оборудованию ZONT и Mega SX

Обмен данными с основным оборудованием радиомодуль МЛ-550 осуществляет посредством каналов связи K-Line или RS-485.



10.1 Типовые схемы подключения устройства к оборудованию по каналу связи K-Line

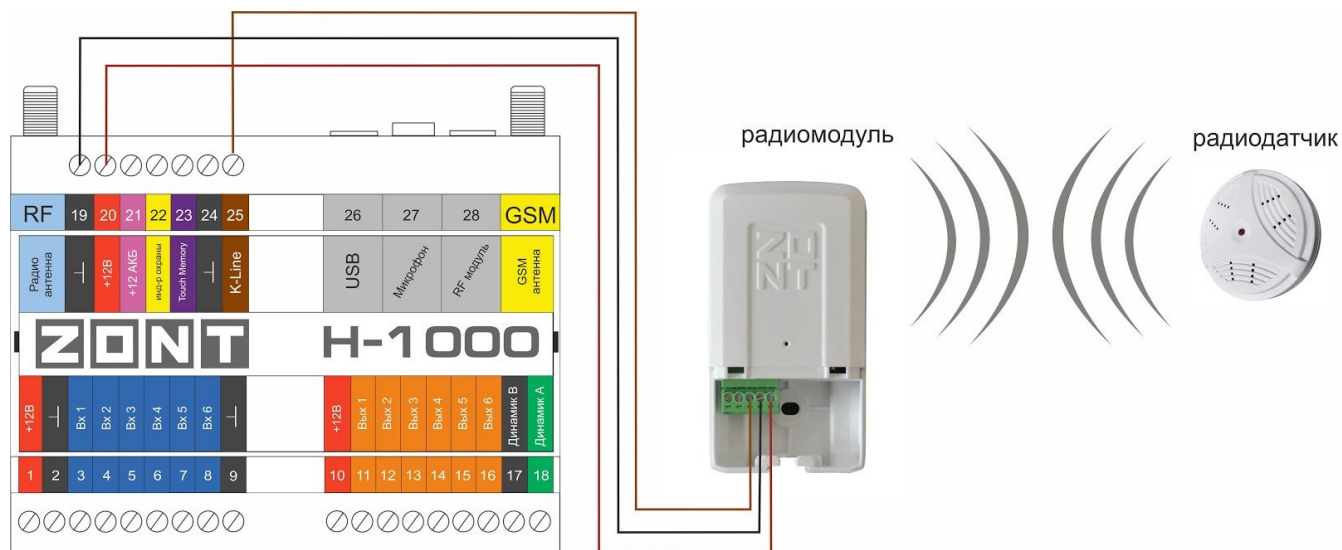
Подключение к ZONT SMART



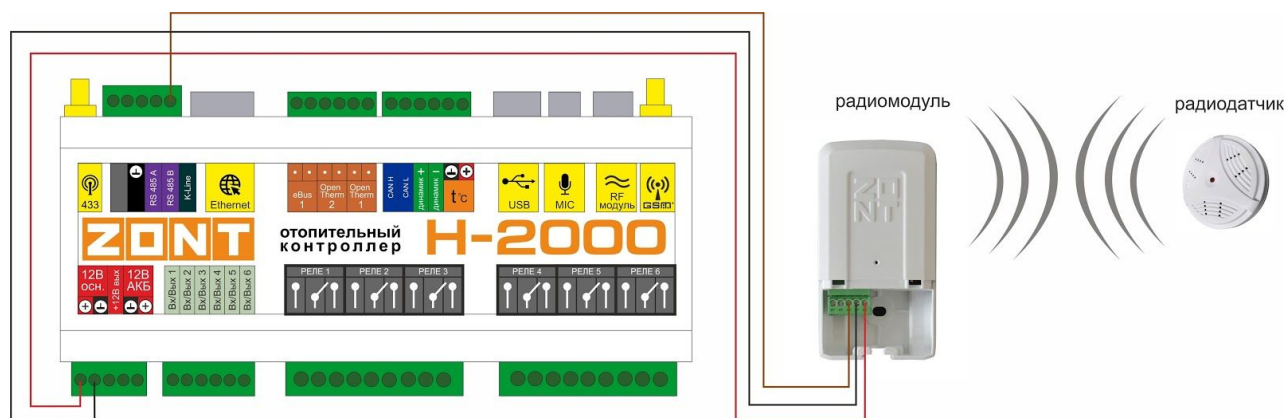
Подключение к ZONT SMART 2.0



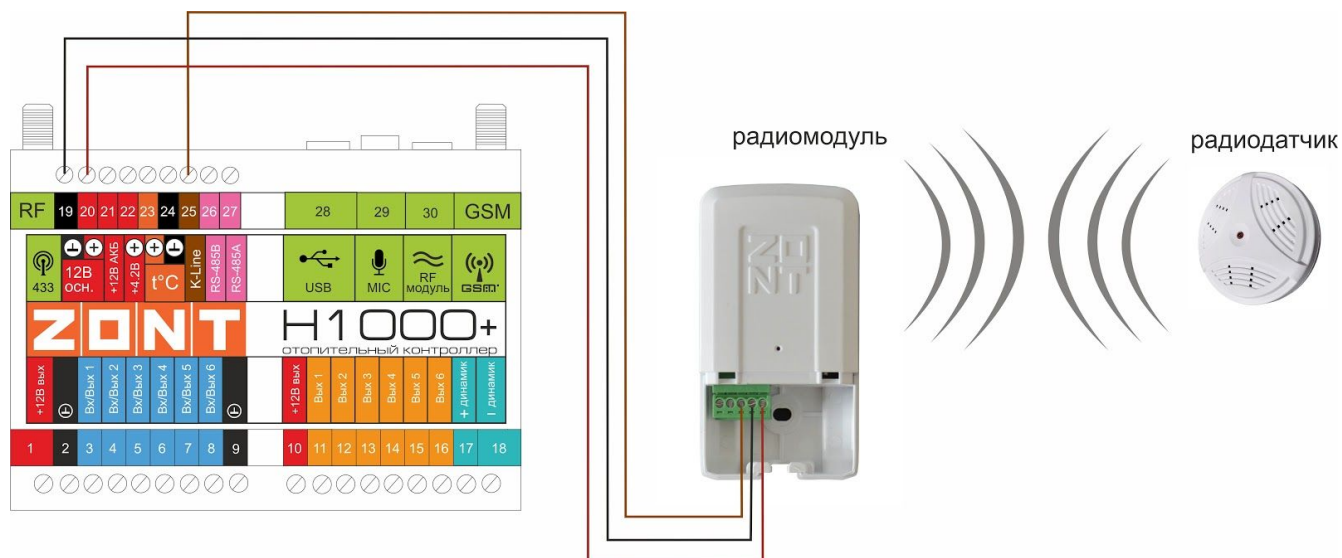
Подключение к ZONT H-1000



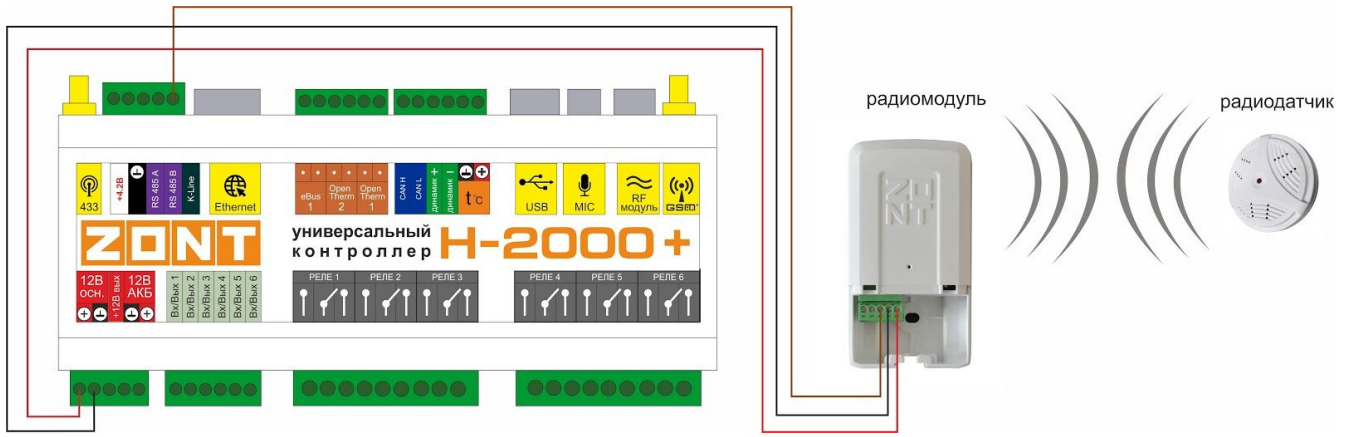
Подключение к ZONT H-2000



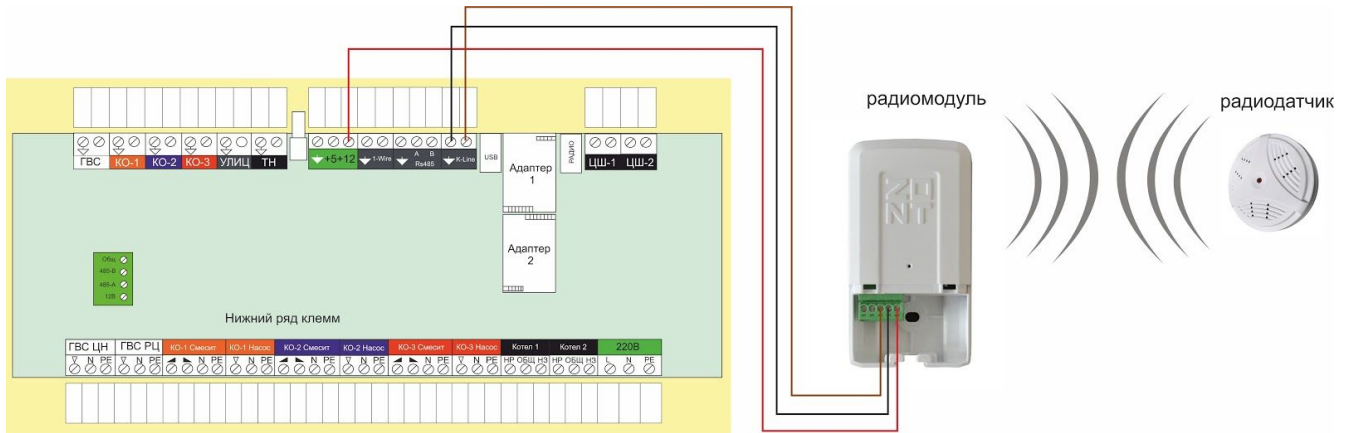
Подключение к ZONT H1000+



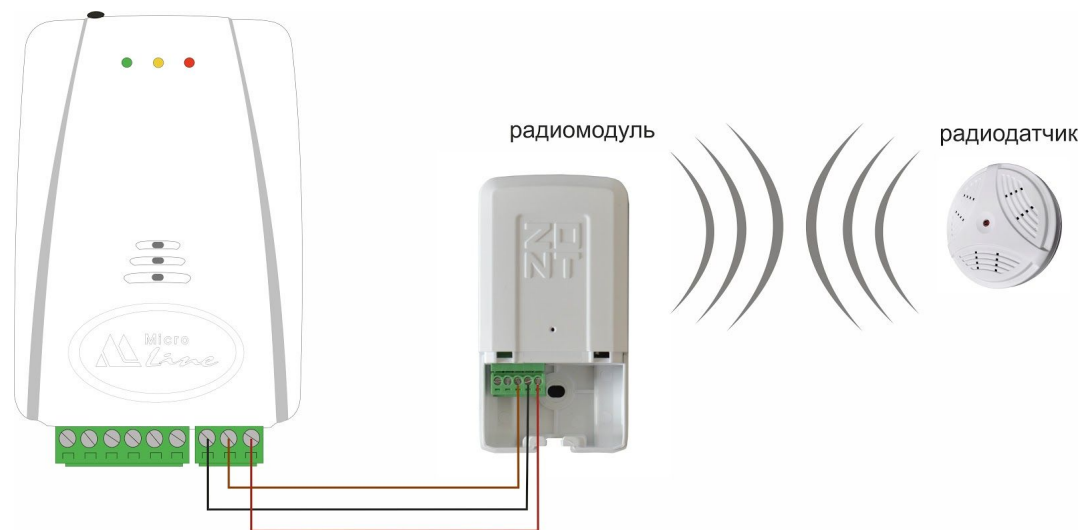
Подключение к ZONT H2000+



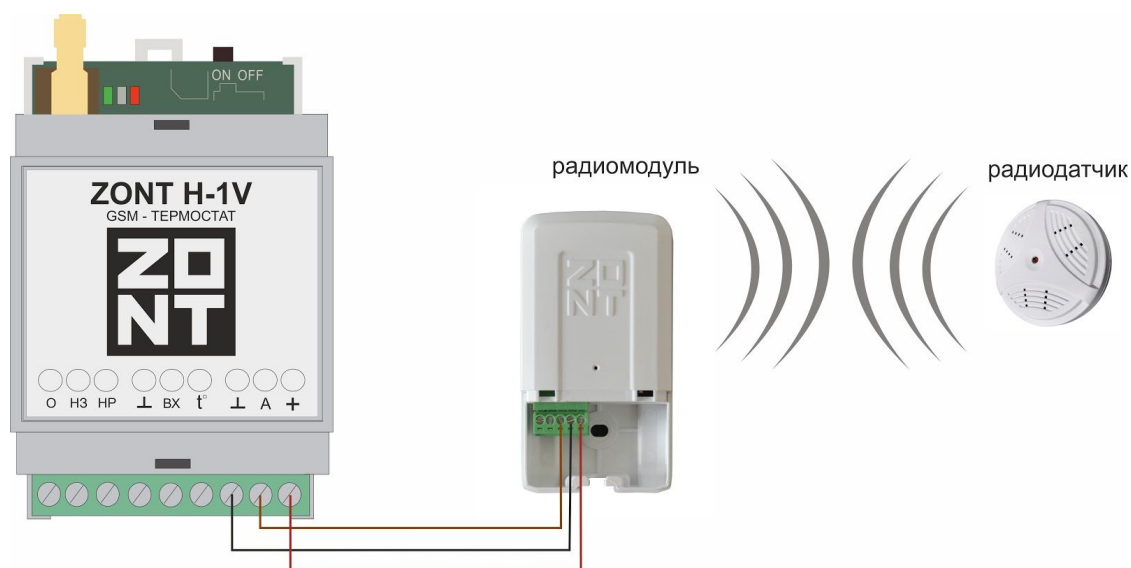
Подключение к ZONT Climatic



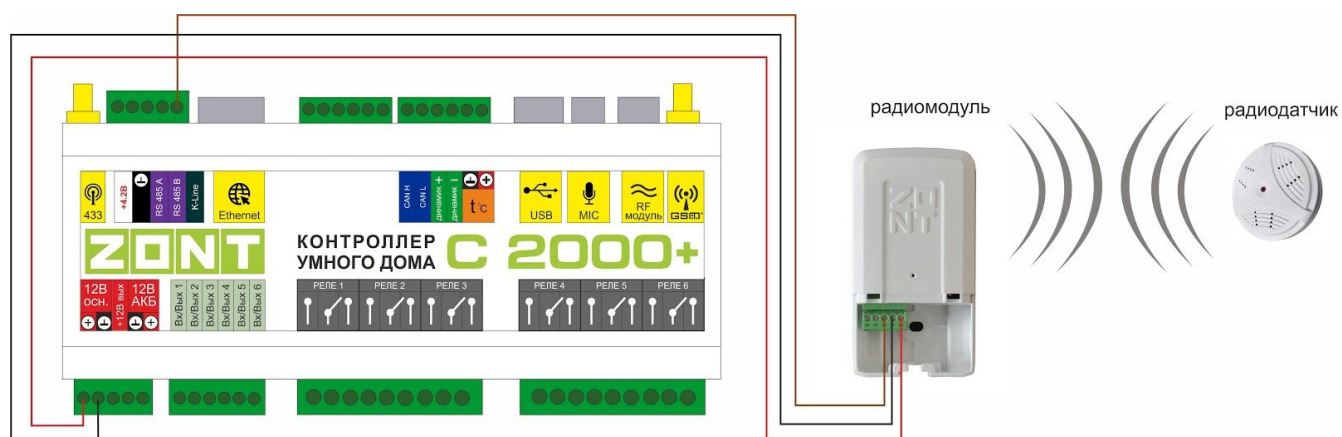
Подключение к ZONT H-1, ZONT H-2



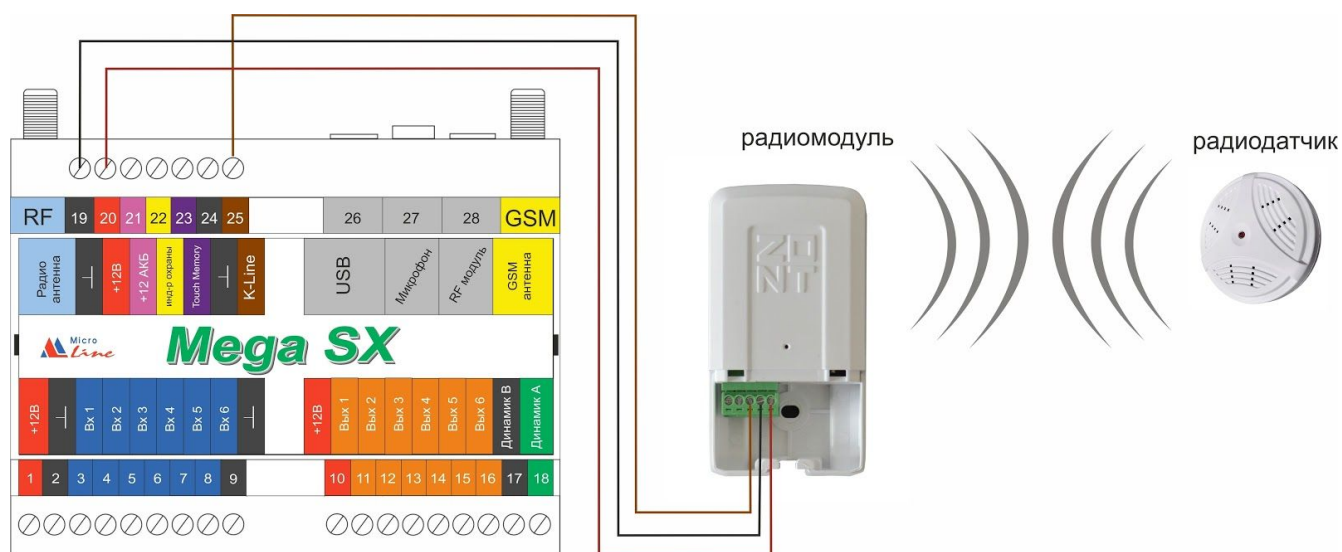
Подключение к ZONT H-1V



Подключение к ZONT C2000+



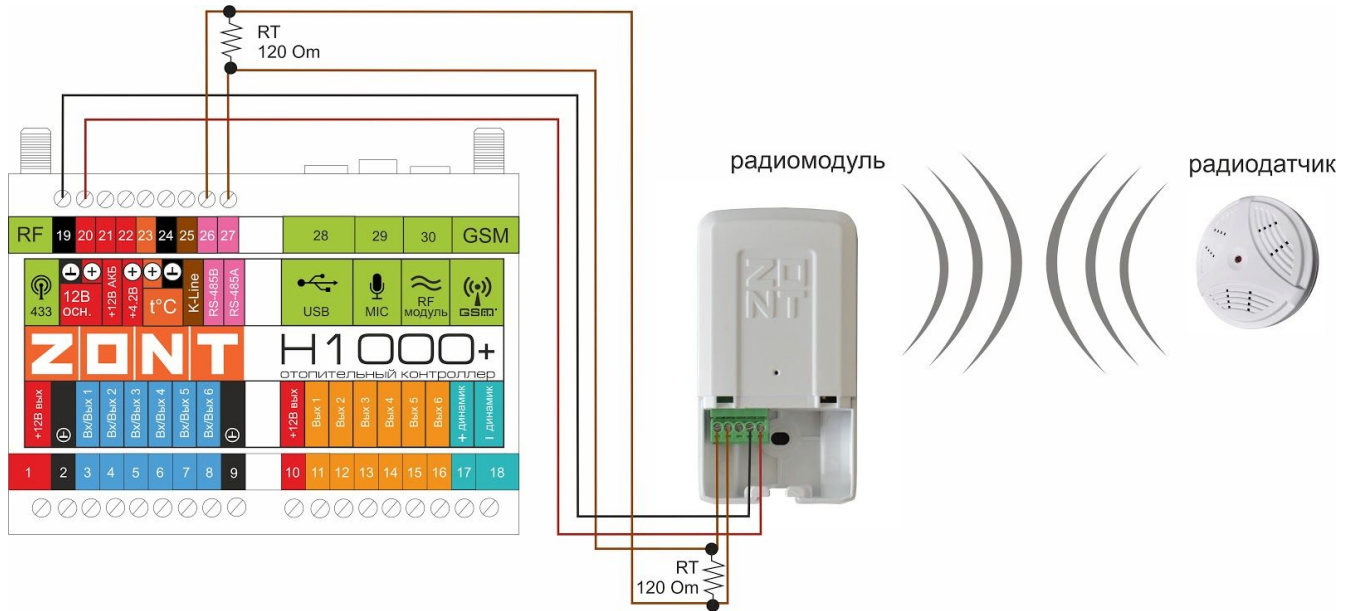
Подключение к Mega SX



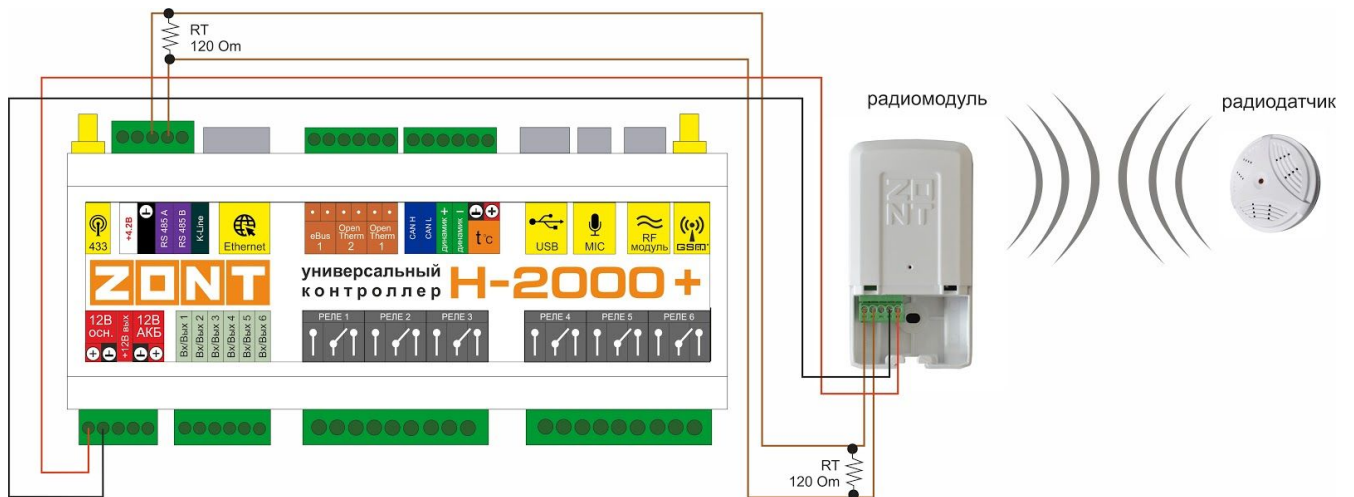
10.2 Типовые схемы подключения устройства к оборудованию по каналу связи RS-485

Рекомендуем использовать резисторы на линиях длиннее 20 метров.

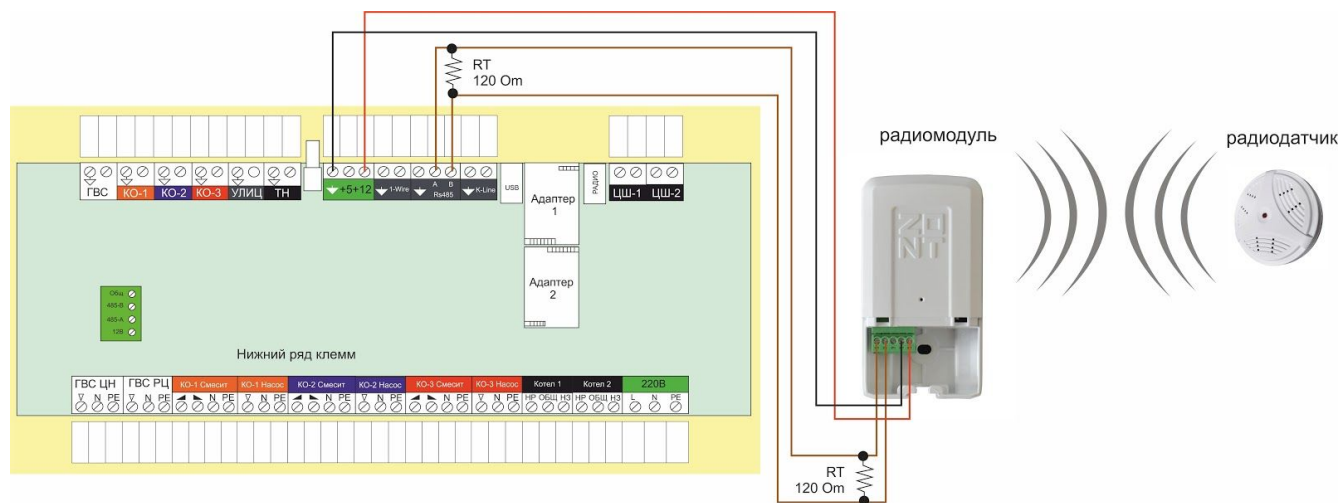
Подключение к ZONT H1000+



Подключение к ZONT H2000+



Подключение к ZONT Climatic



Подключение к ZONT C2000+

