

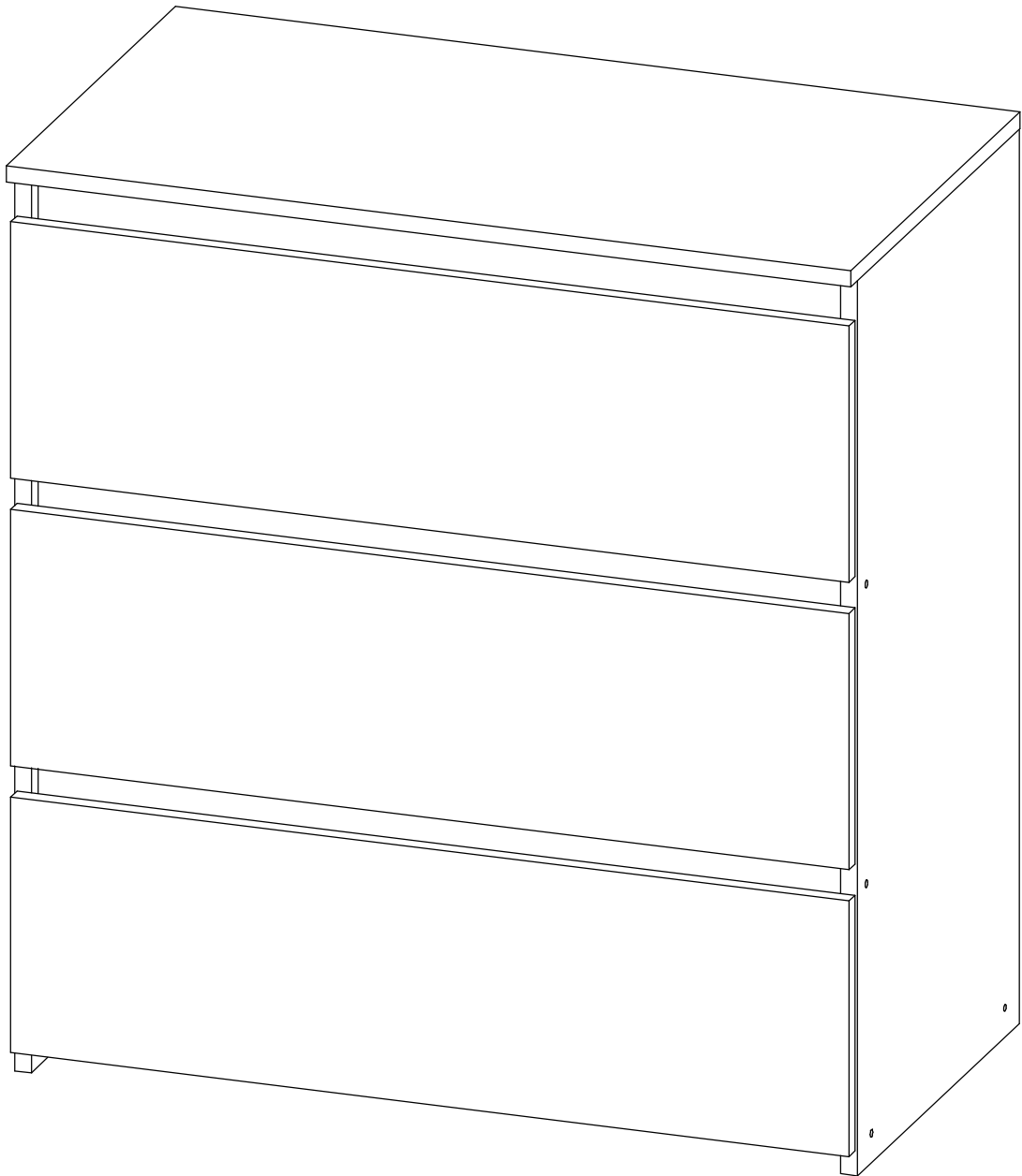


Производитель ООО "МК Стиль"
Россия, 440015, Пензенская обл.,
г.Пенза, ул. Аустрина, 166
тел.: +7 (8412) 90-81-32

Инструкция по сборке и эксплуатации мебели

МИЛАНО-1 Комод

Габариты: Д.810 x В.890 x Г.450 мм

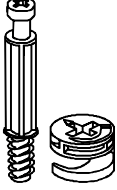

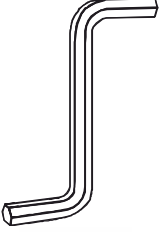
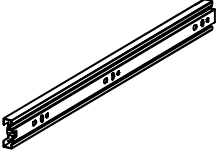


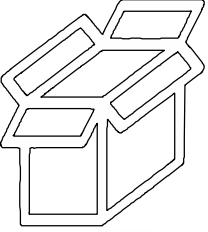

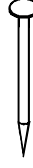

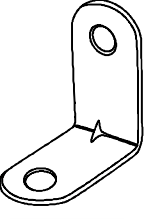
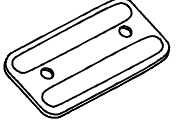
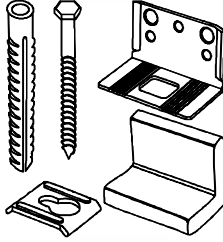
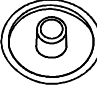
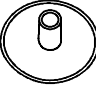


Максимальная нагрузка на шариковые направляющие до 10 кг (при равномерно распределённой нагрузке). Комод **ОБЯЗАТЕЛЬНО** крепить к стене.

Уважаемые покупатели!
Рекомендуем доверить сборку Вашей мебели профессиональным сборщикам

Упаковка	Материал	Поз.	Наименование	Кол-во	Размер	
1	ЛДСП 16 мм(Каркас)	2	Крышка	1	810	446
	ЛДСП 16 мм(Каркас)	3	Вязка	1	776	426
	ЛДСП 16 мм(Каркас)	5	Планка	2	776	74
	ЛДСП 16 мм(Фасад)	7	Фасад ящика	3	804	246
	ЛДСП 16 мм(Фасад)	8	Планка	1	74	776
	ЛХДФ 3,2 мм	9	Задняя стенка	2	425	804
	ЛХДФ 3,2 мм	10	Дно ящика	3	748	395
	Планка соединительная для ДВП	11	Соединительная планка для ДВП	1	776	
2	ЛДСП 16 мм(Каркас)	4	Перед/зад.стенка ящика	6	719	138
	ЛДСП 16 мм(Каркас)	6	Бок ящика прав/лев	6	400	138
	ЛДСП 16 мм(Каркас)	1	Бок прав/лев.	2	873	426

Набор фурнитуры

 <p>стяжка hettich эксцентриковая</p> <p>x16</p>	 <p>стяжка-евро 6,3*50 мм</p> <p>x20</p>	 <p>Ключ для стяжки евро</p> <p>x1</p>	 <p>направляющие шариковые 35мм 400 мм</p> <p>x3</p>	 <p>шкант 8*30 мм</p> <p>x8</p>
 <p>схема-сборки</p> <p>x1</p>	 <p>Коробка (Z-картон) под фурнитуру 460x100x100 мм</p> <p>x1</p>	 <p>шуруп 3,5*15 мм (hettich)</p> <p>x45</p>	 <p>Гвоздь 2 * 20 мм</p> <p>x120</p>	 <p>Демпфер силиконовый</p> <p>x12</p>
 <p>стяжка уголок 30x30x15 мм</p> <p>x3</p>	 <p>подпятник</p> <p>x4</p>	 <p>навес уголок с накладкой (35x45x50)+Дюбель</p> <p>x1</p>	 <p>Заглушка для евро-стяжки ясьень шимо светлый</p> <p>x20</p>	 <p>Заглушка для эксц. стяжки ясьень шимо светлый</p> <p>x16</p>

Общие правила сборки корпусной мебели

1. Внимательно изучите эскиз и Инструкцию по сборке.
2. Разложить детали по секциям, согласно Инструкции.
3. Прикрутить направляющие для выдвигающих ящиков к боковинам.
4. Скрепить боковины с вязками, с помощью стяжек. Во избежание перекоса створок, после того как секция собрана, необходимо измерить диагонали. Они должны быть одинаковыми (+/- 1-2 мм).
5. Только после этих действий Вы можете прибить заднюю стенку !!!
Используйте данное примечание при сборке каждой секции!
6. Положив изделие на боковину, примерить створки (створку).
7. При наличии с одной стороны створки, присадка осуществляется относительно верхней вязки.
8. При наличии нескольких створок, присадка начинается с верхней (относительно верхней вязки) и продолжается поочередно, с учетом зазора между створками.
9. При установке изделия, его нужно ставить на ровную поверхность, при отсутствии таковой, использовать подкладки для исправления неровностей пола. В противном случае, возможно несовпадение углов створок и ровности всего изделия.
10. Небольшое отклонение в створках, выравнивается регулировочными винтами на петлях.
11. При наличии в изделии шкантов, нужно помнить, что в первую очередь шкант помещается в поперечное отверстие, а затем присаживается в продольное.
12. При использовании шурупов, обратите внимание на то, чтобы они не оказались слишком длинными или короткими.
13. Подпятники прибиваются ограничительным ребром вовнутрь.
14. При использовании шурупов или винтов с полукруглой головкой для крепления ручек в фасадах ящиков, необходимо произвести раззенковку в передней стенке ящика.
15. Во избежание сколов при сверловке отверстий под ручку необходимо на выходе сверла подложить дощечку и плотно прижать к детали.
16. Нагрузка на полку не должна превышать 8 кг, при условии статичной равномерной нагрузки на полку.
17. При наличии в изделии фасадов из МДФ, облицованных пленкой ПВХ с глянцевым покрытием: необходимо перед установкой на каркас удалить защитную пленку с фасада.
18. Петли крепить к боковине и фасаду шурупами 3,5x15 мм.
19. Стекла с рисунком устанавливать гладкой стороной наружу, во избежание повреждения рисунка.
20. Для устойчивого положения изделия по окончании сборки отрегулируйте ножки, проверяя точность регулировки «уровнем».

Общие правила эксплуатации и ухода за мебелью

Оптимальная температура крытых помещений с корпусной мебелью - не ниже +10°C и не выше +40°C при относительной влажности воздуха от 45% до 75%.

В процессе эксплуатации створки необходимо держать в закрытом состоянии. Винты, шурупы, стяжки следует периодически подтягивать.

Следует избегать механических повреждений поверхностей, контакта с водой (в случае попадания воды следует тщательно протереть и высушить поверхность), воздействия щелочных растворов, абразивных и прочих, не предназначенных для ухода за мебелью средств.

Рекомендуется использовать мягкие ткани или замшу, предварительно смоченные и хорошо отжатые перед использованием.

Особенности по уходу за мебелью из разных материалов смотрите на нашем сайте mcstyle.ru во вкладке «ПОКУПАТЕЛЯМ» в шапке сайта.

Гарантийные обязательства

Изготовитель гарантирует соответствие изделия требованиям ГОСТ 16371, 19917 при соблюдении покупателем правил транспортировки, хранения, сборки и эксплуатации.

Гарантийный срок эксплуатации изделия - 12 месяцев со дня продажи, но не более 18 месяцев со дня изготовления.

Гарантии не распространяются на изделия поврежденные при перевозке, а также при несоблюдении правил сборки, эксплуатации и хранения, изложенных в настоящей Инструкции.

ВНИМАНИЕ !

Все виды деталей изображены схематично и могут отличаться от оригиналов.

Производитель оставляет за собой право вносить изменения в конструкцию, не ухудшающие её эксплуатационные характеристики.

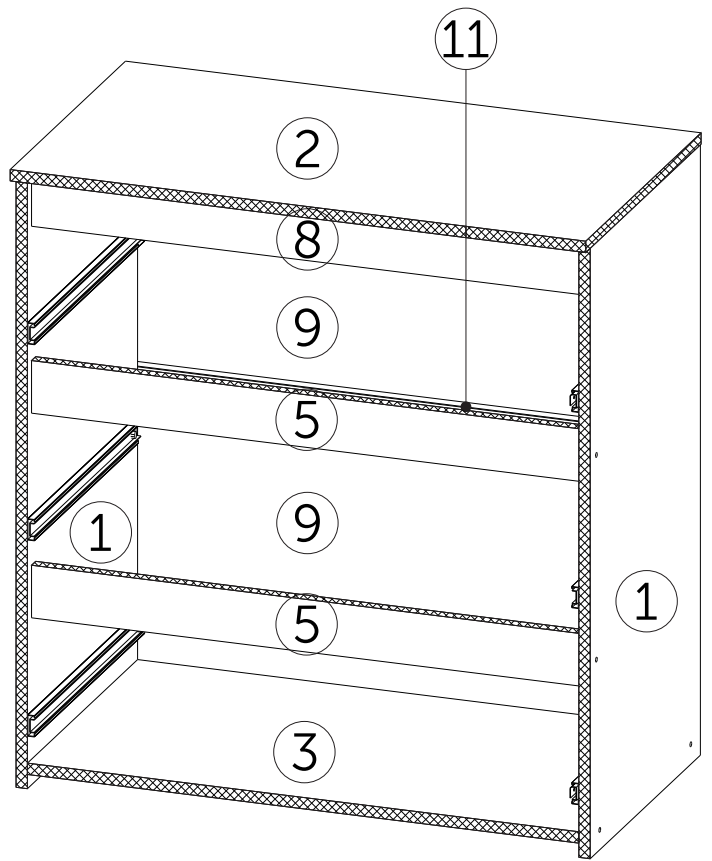
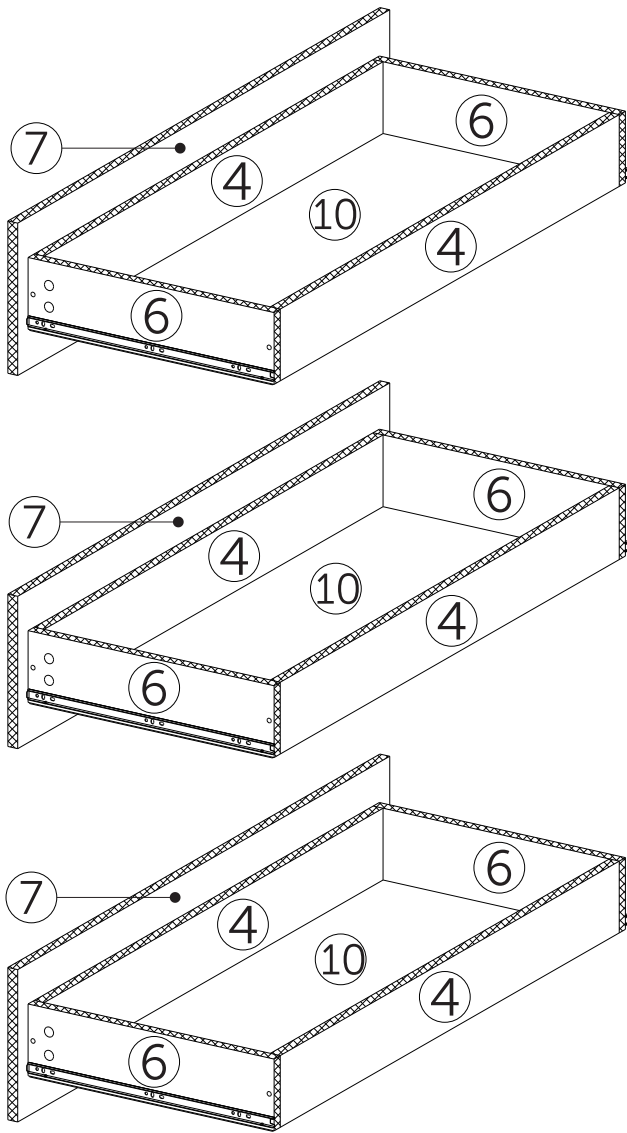
Вложенный в фурнитуру отрывной ярлык приклеить на заднюю стенку изделия по окончании сборки:

Заказ на производство № от (дата выпуска)		EAC	Ярлык для маркировки	
Перечень использованной фурнитуры			Название изделия	
Название изделия		- Корпус/Фасад - (цветовое исполнение изделия) [Серия номенклатуры]		
Наименование		Кол-во	Произведено в России	
Гвоздь 2*20 мм		100	Производитель ООО "МК СТИЛЬ"	
Заглушка - для евро-стяжки Белфорд		56	440015, Пензенская обл. Пенза г.	
Заглушка теплоизоляционная D 5 мм - белая		4	Аустрина ул. дом № 166	
Ключ для стяжки евро		1	Дата выпуска: xxxxxxxx	
Коробка (Г-картон) под фурнитуру 460x100x100 мм		1	Соответствует ГОСТ 16371, 19917	
ножка 68*54*20 мм № 1 металл		10	Габаритные размеры: Длина x Высота x Глубина	
петля - четырехкамерная наладная (итал)		3	в кг	
полнодержатель - обычный		3	Гарантийный срок: 24 мес.	
ручка C28 мет + мет 128 мм		3	Срок службы: 10 лет	
стяжка-евро 6,3*50 мм		56	EAC	
шкант-сборки		1		
шкант 8*30 мм		4		
шуруп - 3,5*15 мм (hettich)		80		



Условное обозначение:

 - Кромка на деталях

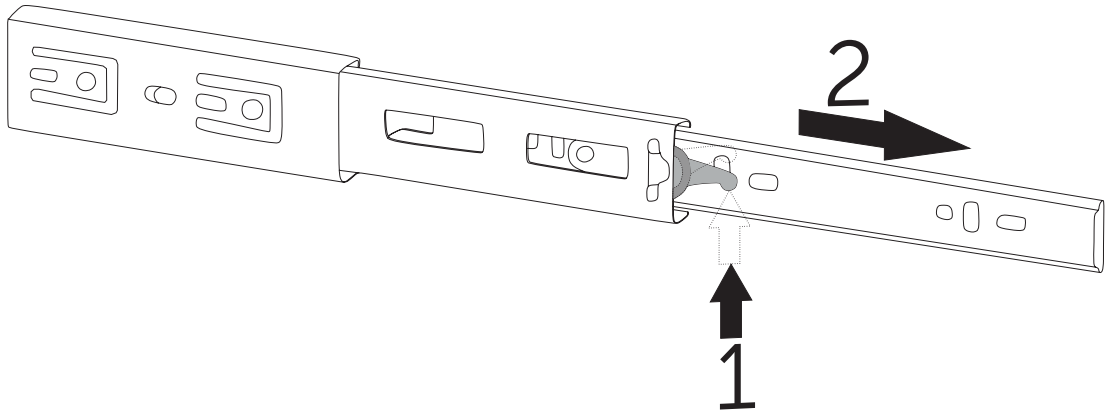


В процессе сборки Вам понадобится:



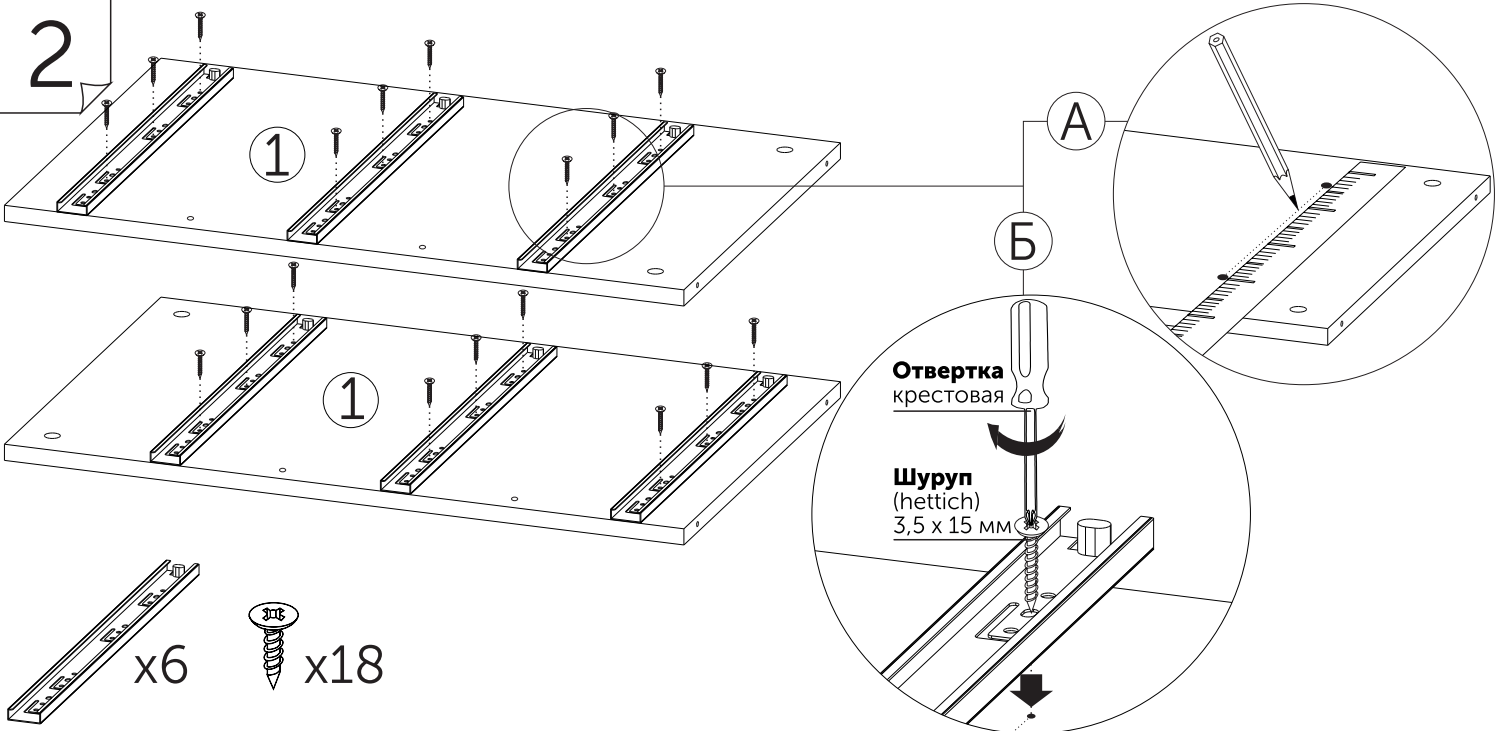
1

Разъединение шариковой направляющей

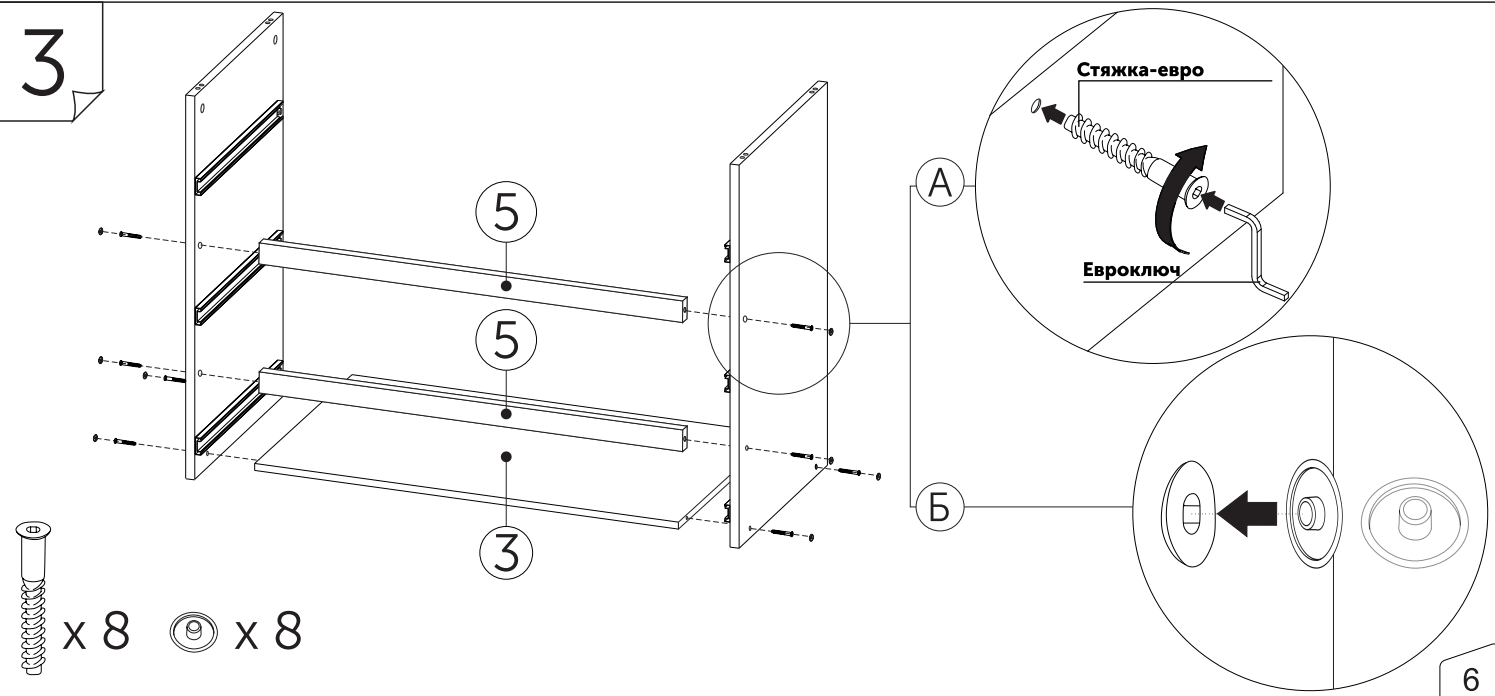


 x3 комплекта =  x6 Для крепления на боковину каркаса +  x6 Для крепления на боковину ящика

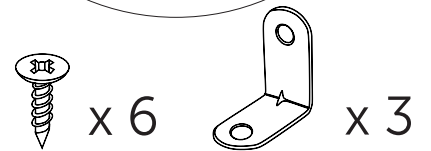
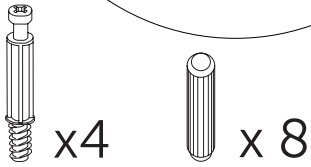
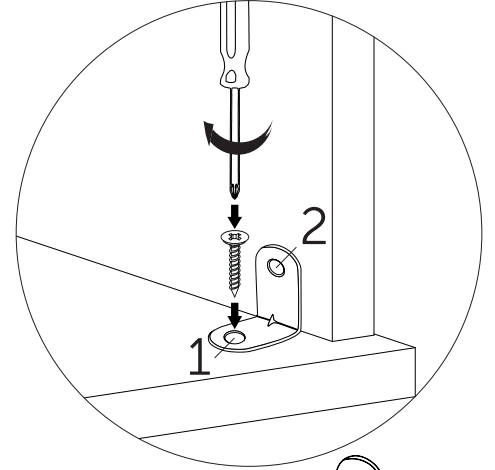
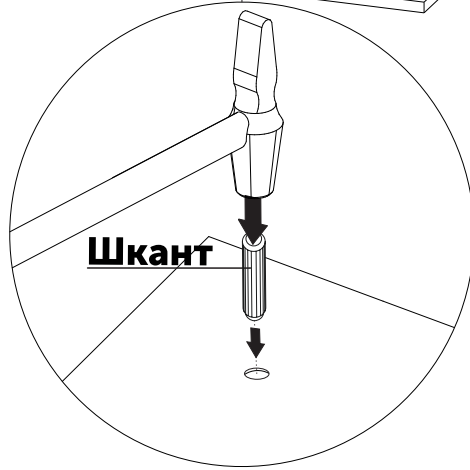
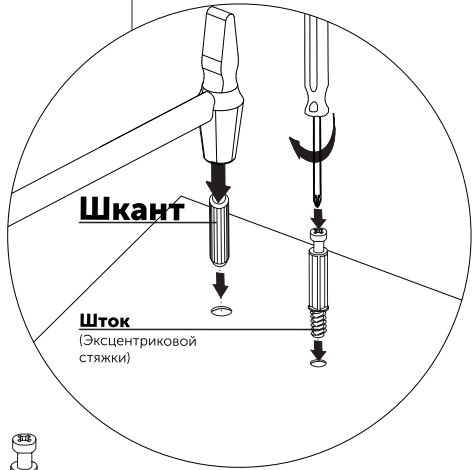
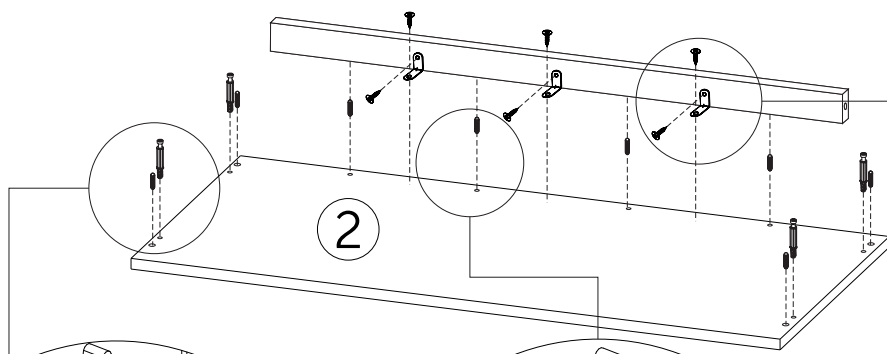
2



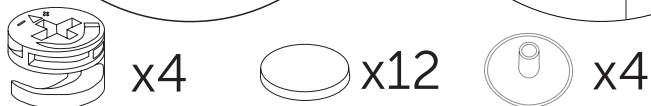
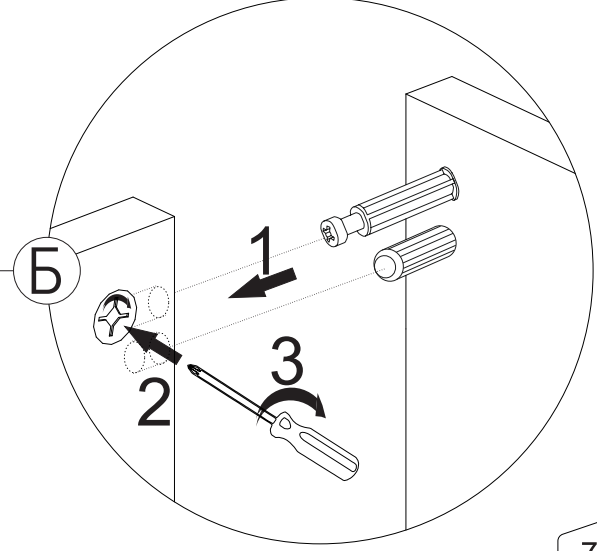
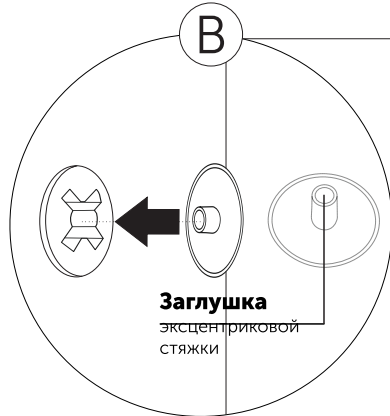
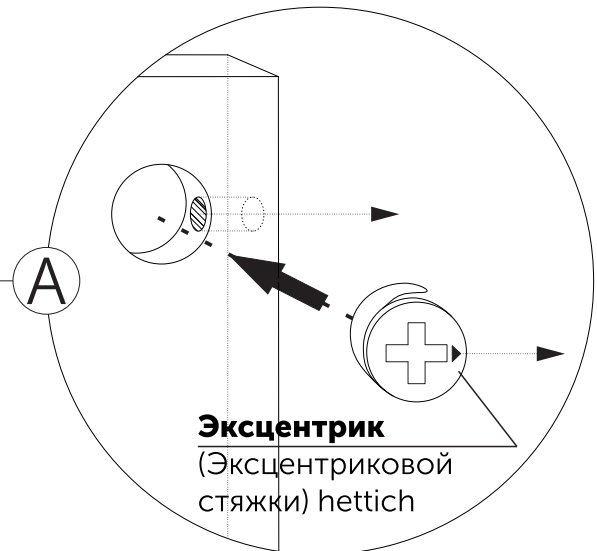
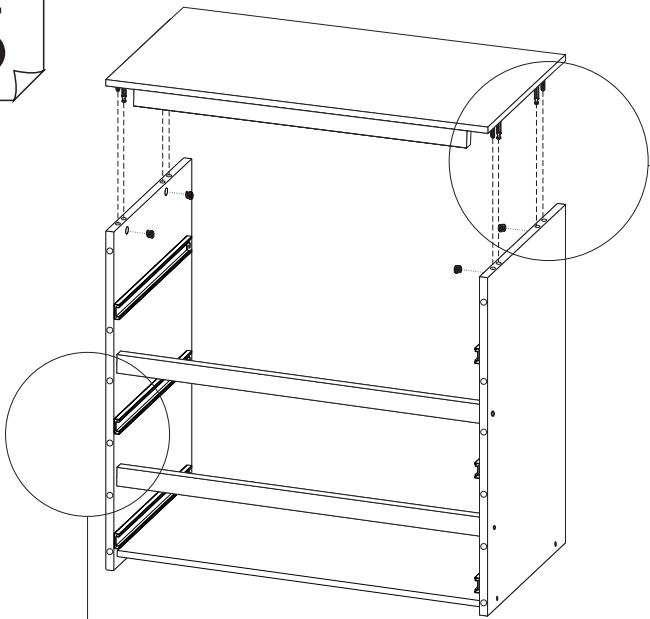
3



4

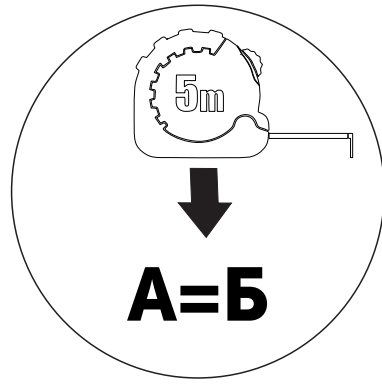
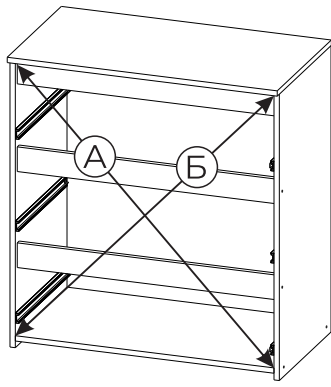


5

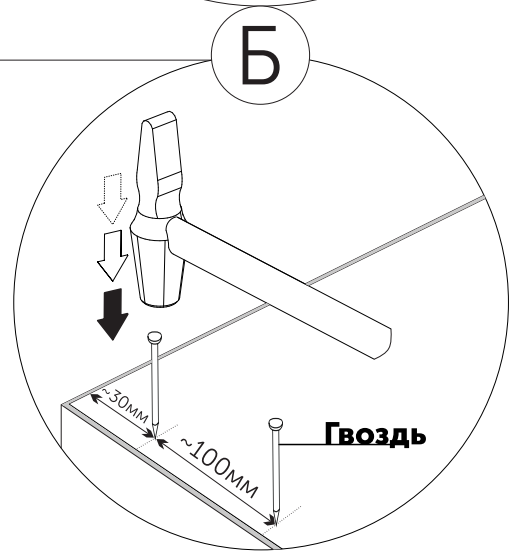
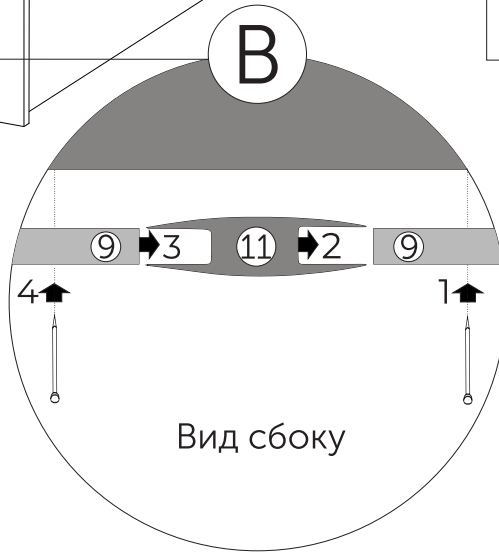
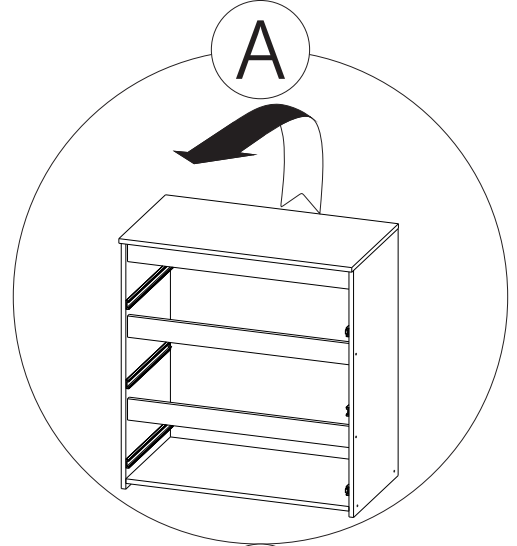
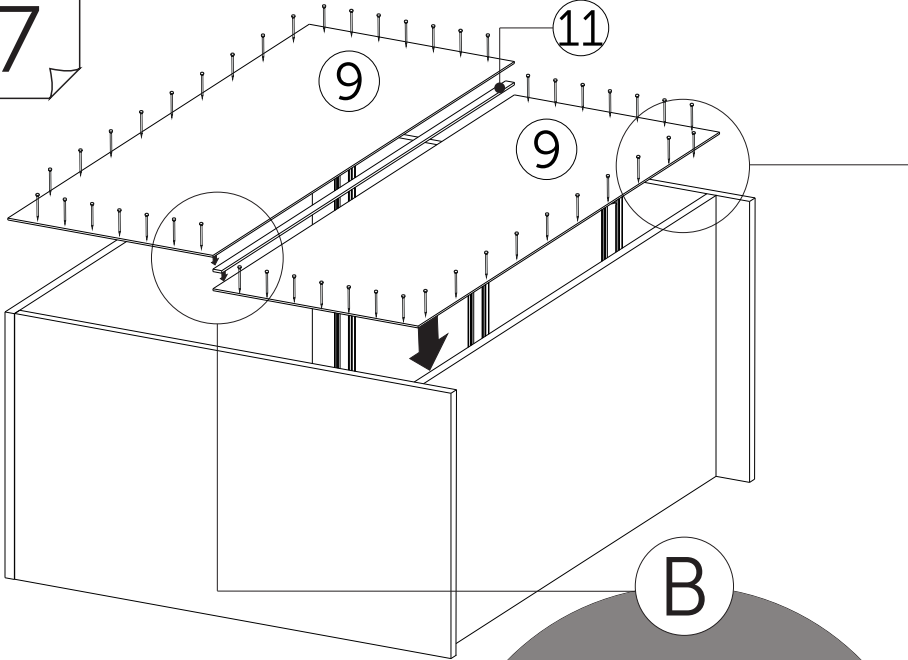


7

6



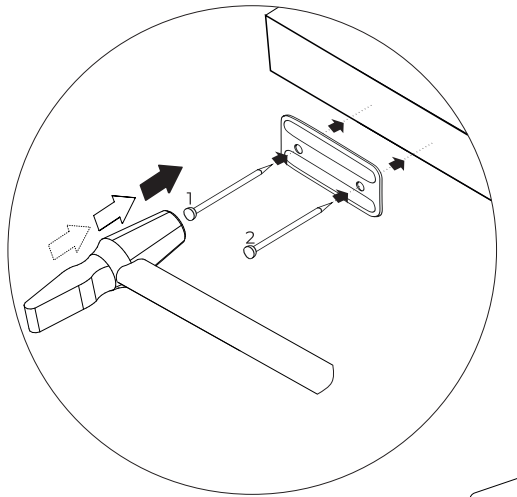
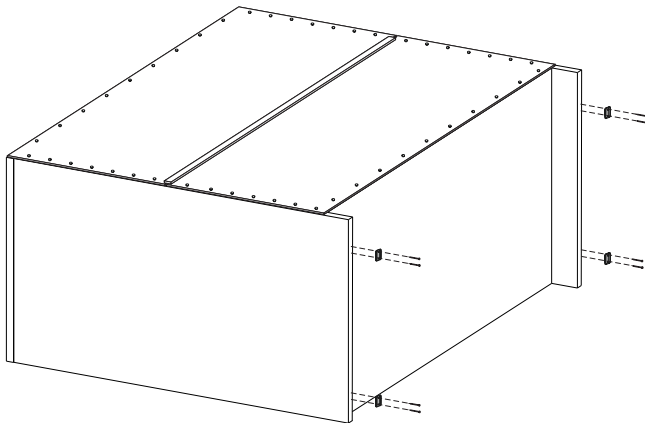
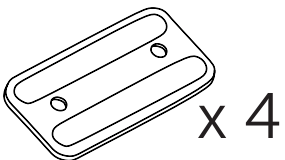
7



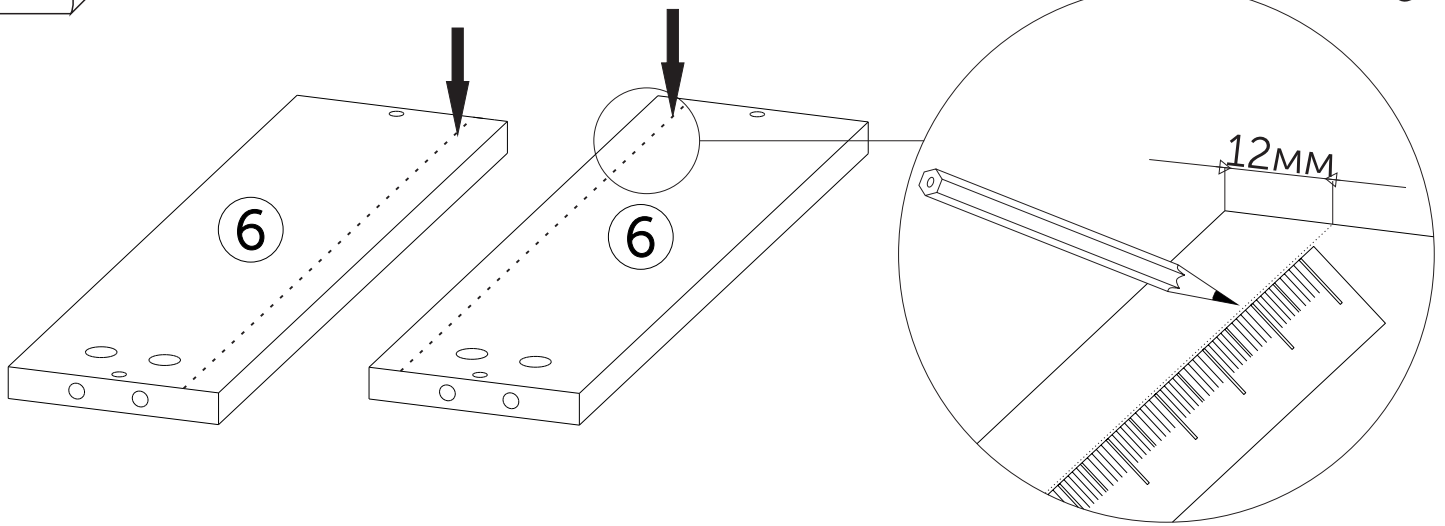
Гвоздь
x 35

8

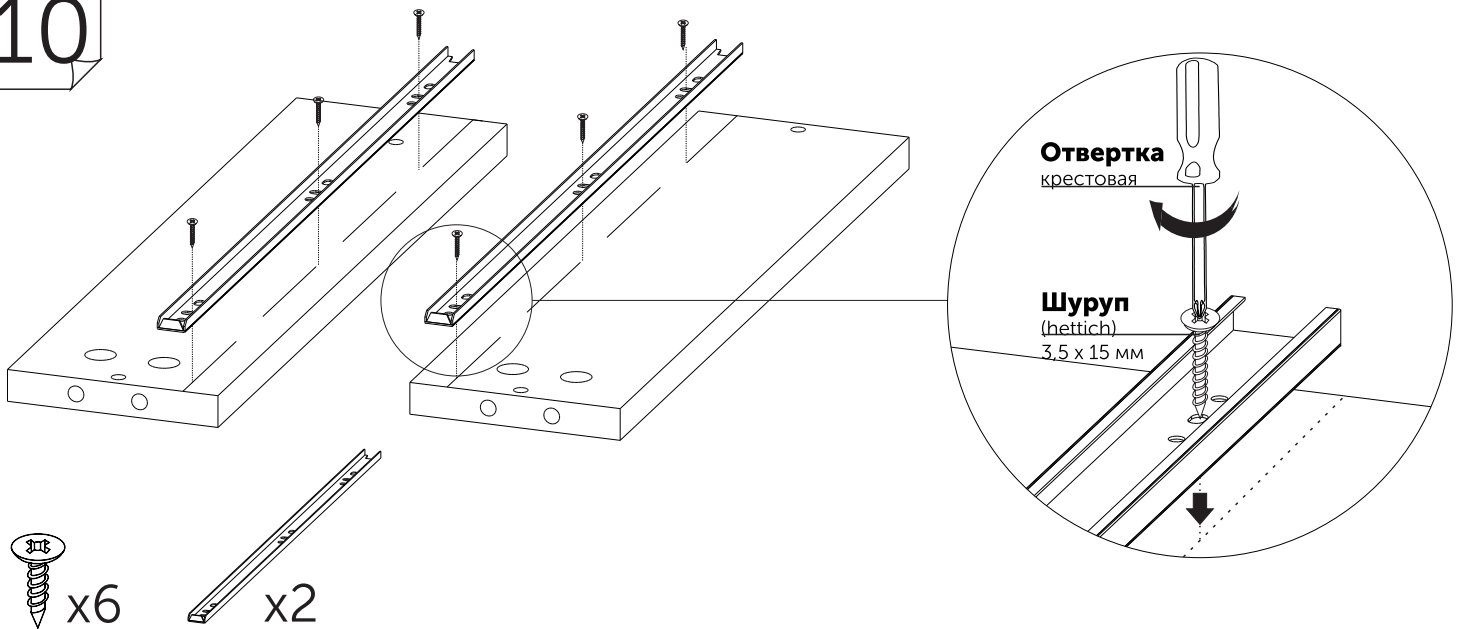
Гвоздь
x 8



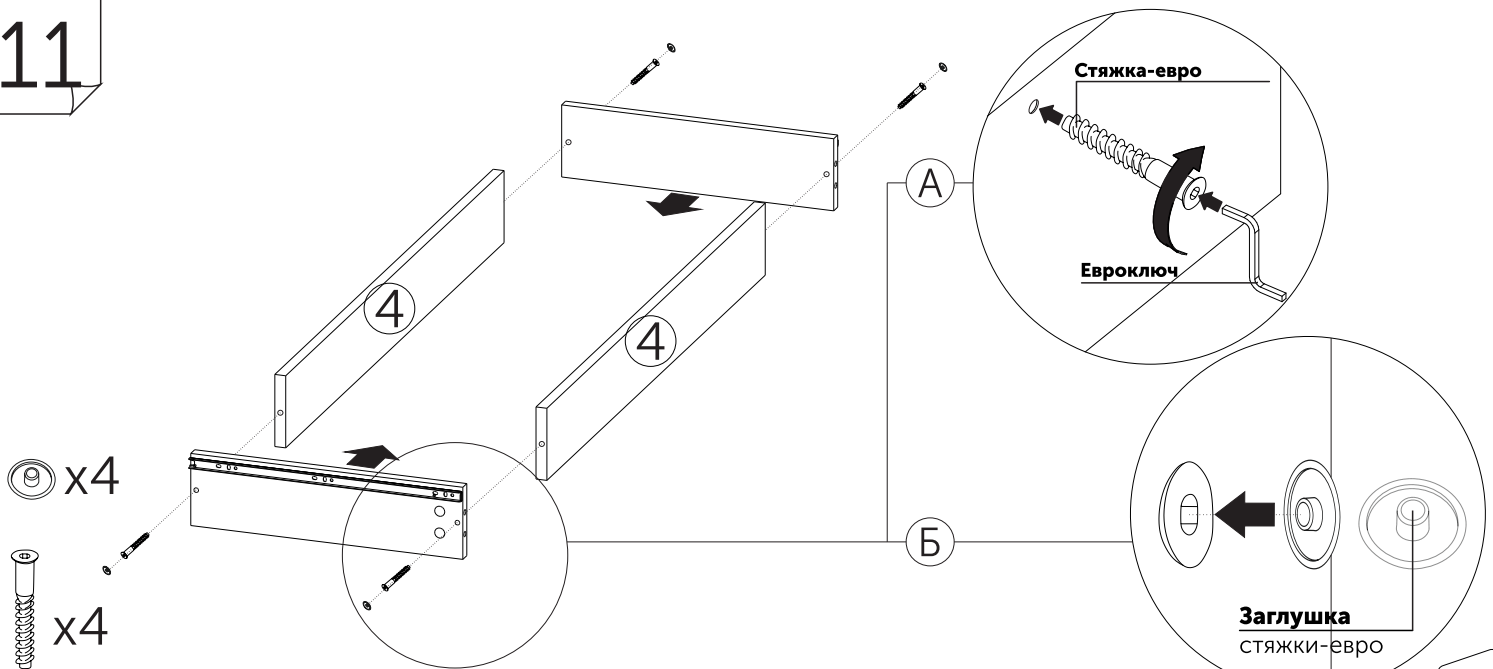
9



10

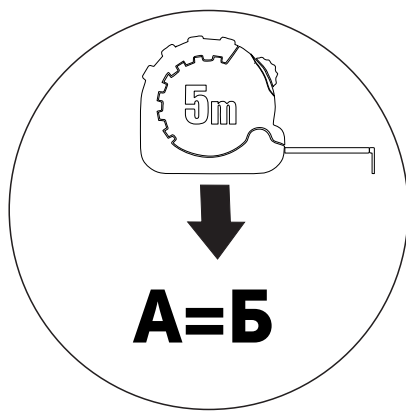
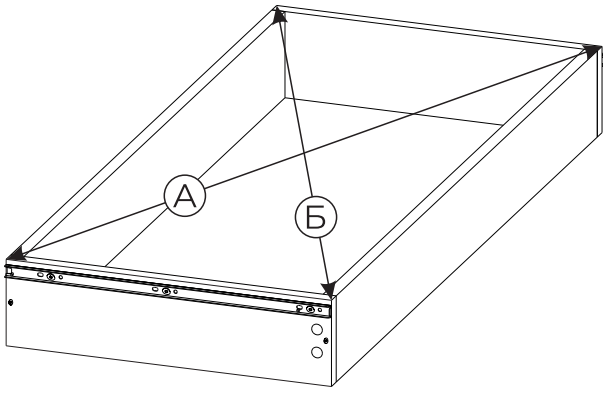


11

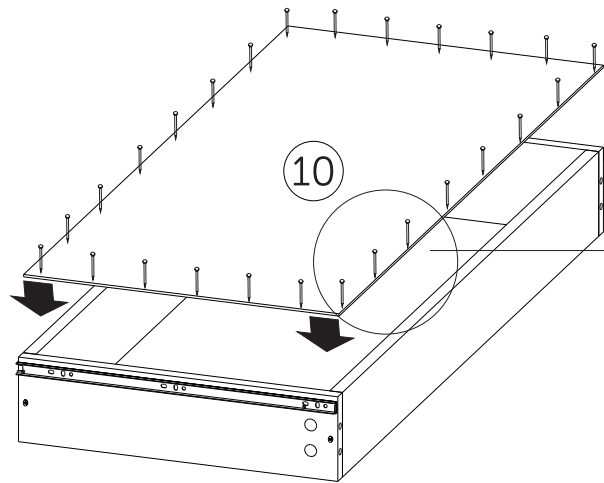


9

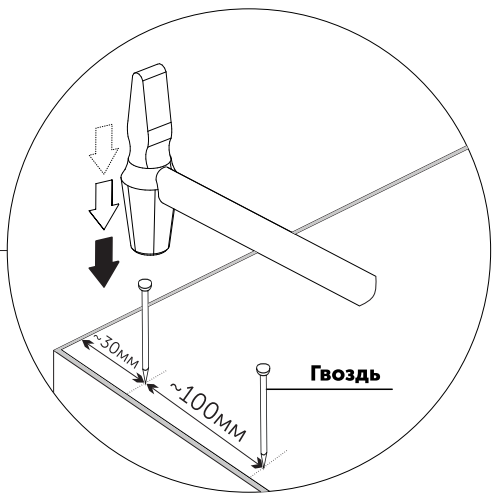
12



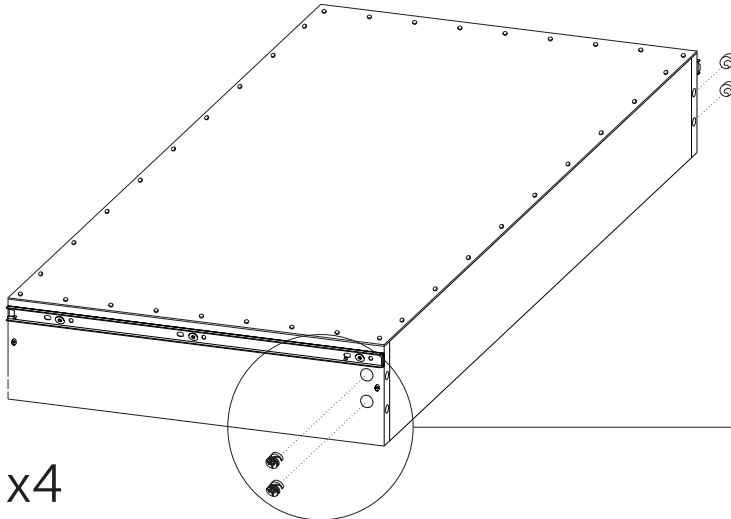
13



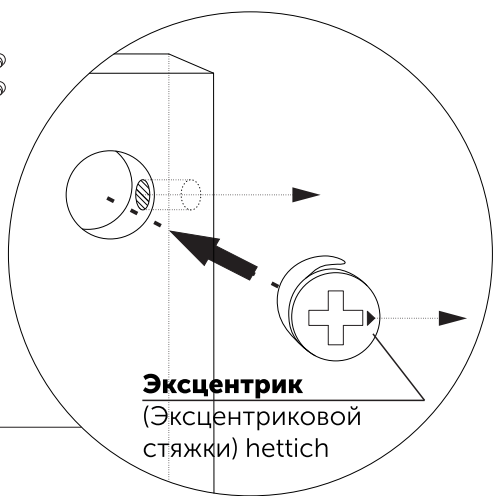
Гвоздь
x 25



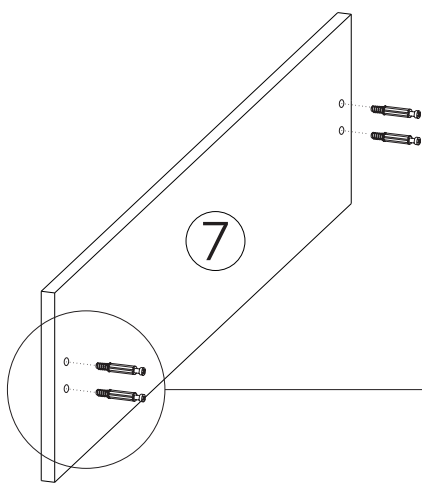
14



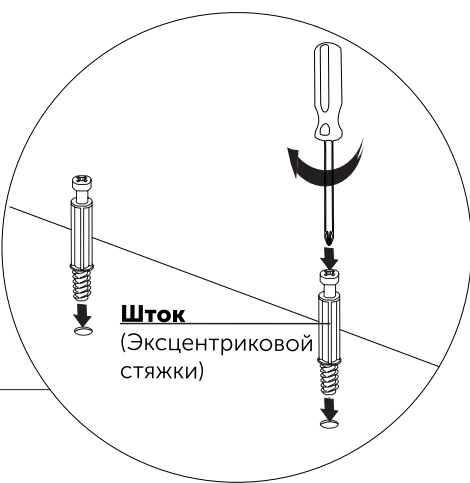
Эксцентрик
x4



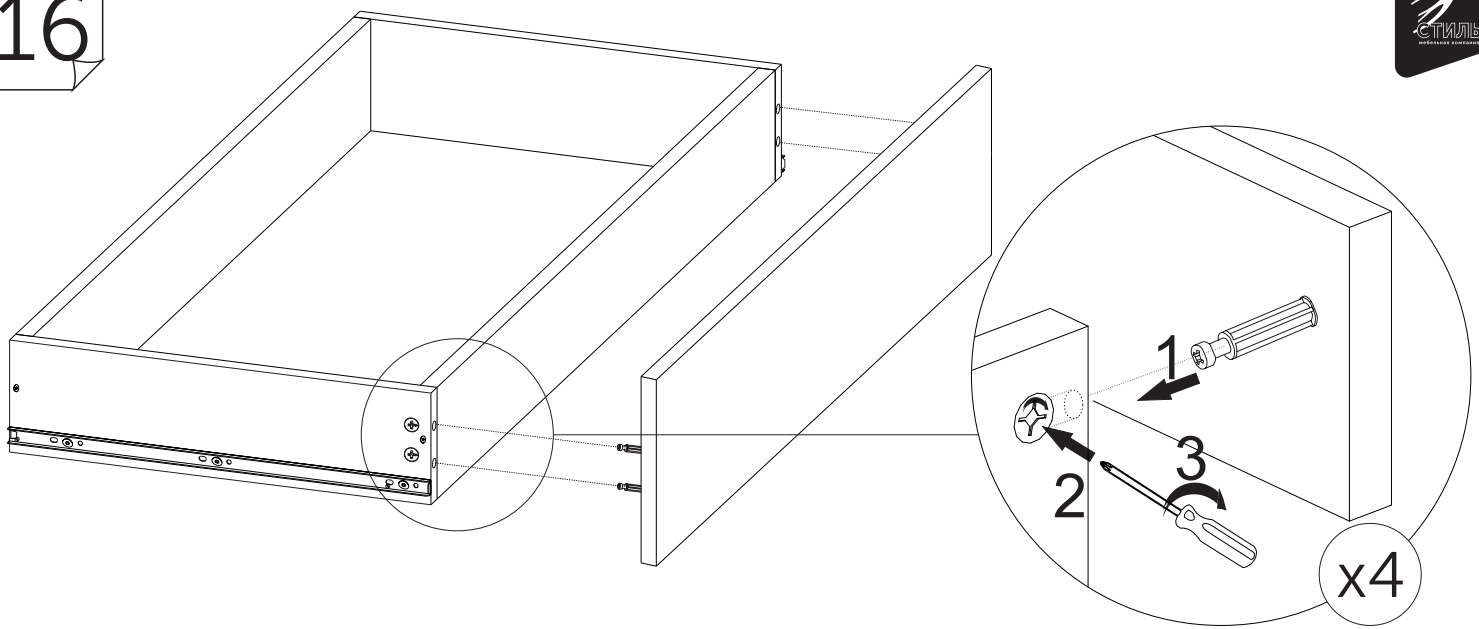
15



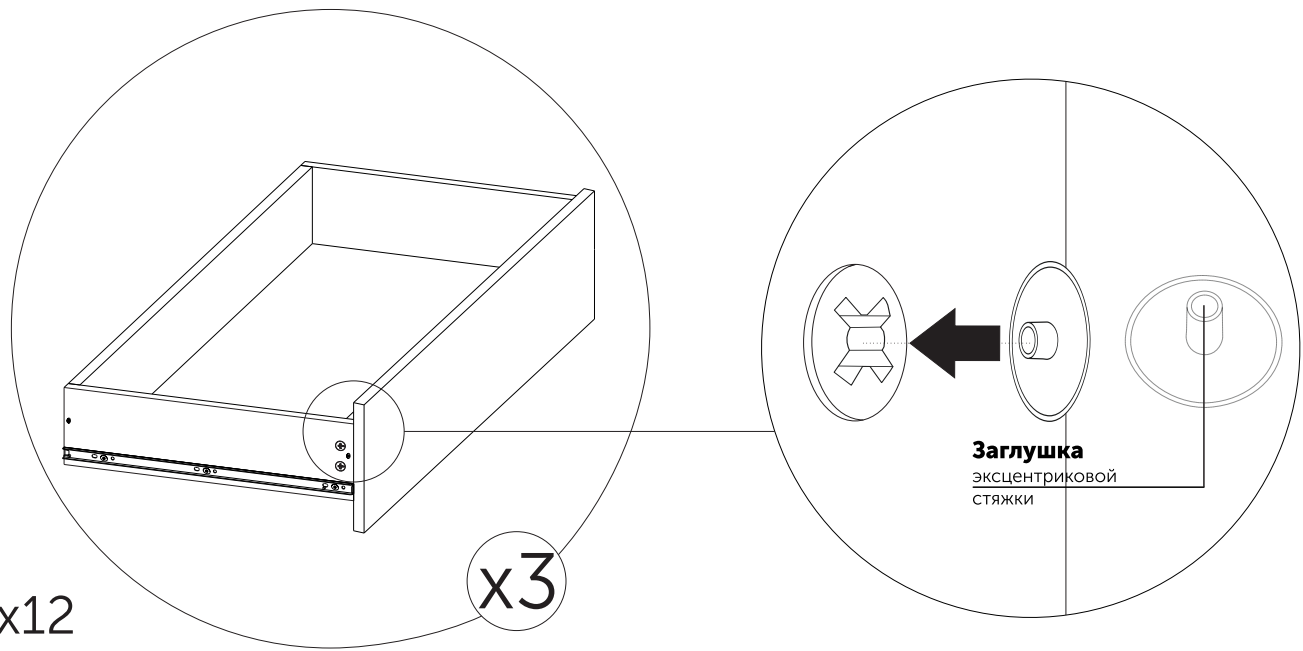
Шток
x4



16

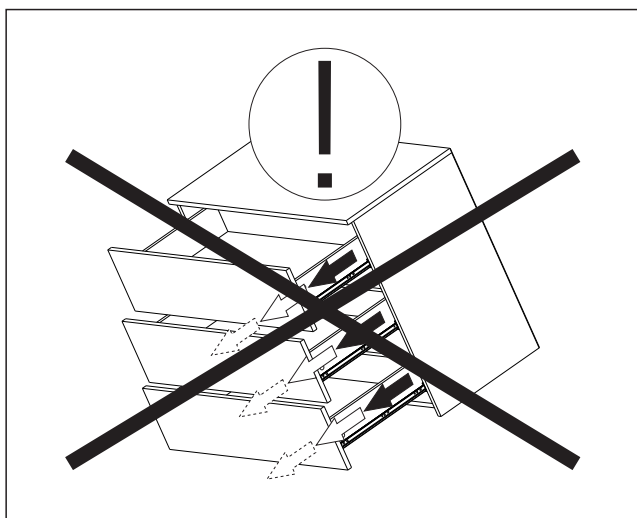
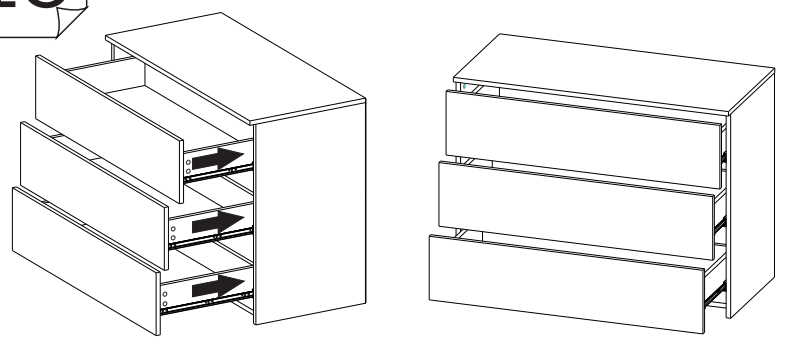


17



x12

18



ВНИМАНИЕ!!!

Во избежание опрокидывания изделия с полностью выдвинутыми ящиками НЕОБХОДИМО произвести монтаж к стене!

