

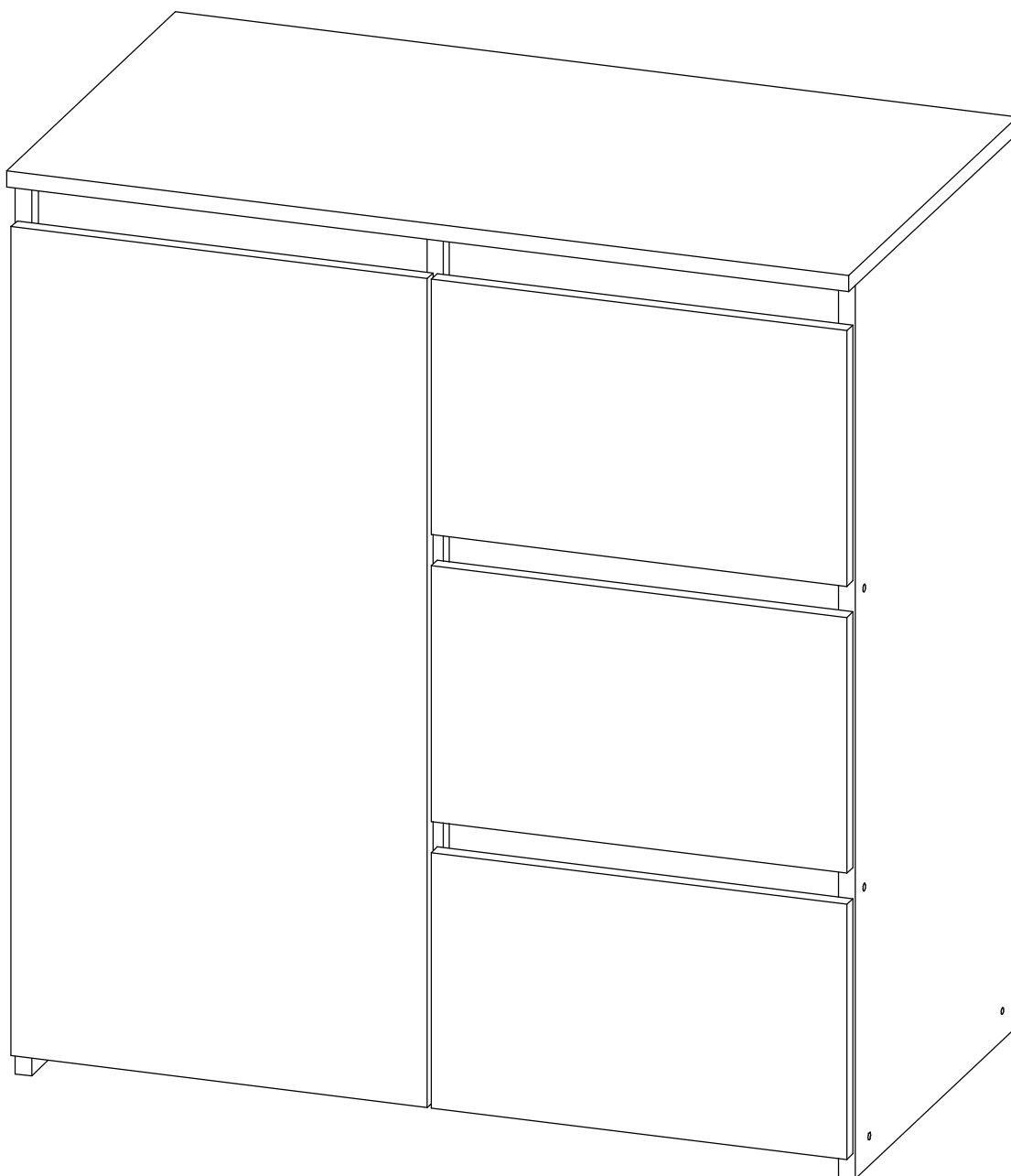


Производитель ООО "МК Стиль"
Россия, 440015, Пензенская обл.,
г. Пенза, ул. Аустрина, 166
тел.: +7 (8412) 90-81-32

Инструкция по сборке и эксплуатации мебели

МИЛАНО-2 Комод

Габариты: Д.810 x В.890 x Г.450 мм

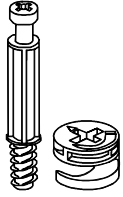

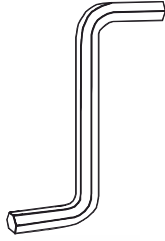
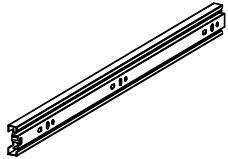

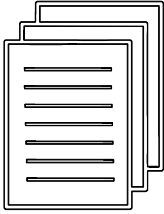
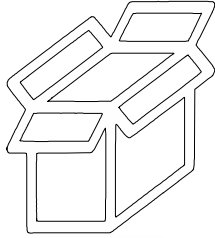
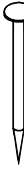
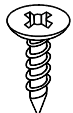
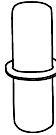
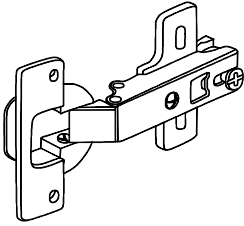

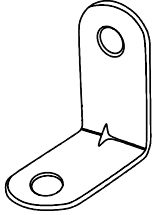
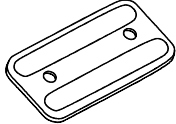
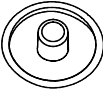
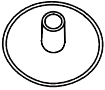
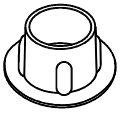
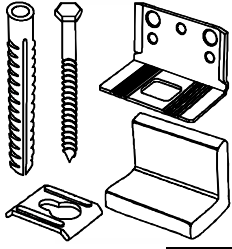


Максимальная нагрузка на шариковые направляющие до 10 кг (при равномерно распределённой нагрузке). Комод **ОБЯЗАТЕЛЬНО** крепить к стене.

*Уважаемые покупатели!
Рекомендуем доверить сборку Вашей мебели профессиональным сборщикам*

Упаковка	Материал	Поз.	Наименование	Кол-во	Размер	
1	ЛДСП 16 мм(Каркас)	1	Створка	1	400	798
	ЛДСП 16 мм(Каркас)	4	Крышка	1	810	446
	ЛДСП 16 мм(Каркас)	6	Вязка	1	776	426
	ЛДСП 16 мм(Фасад)	11	Фасад ящика	3	246	400
	ЛХДФ 3,2 мм	13	Задняя стенка	2	425	804
	ЛХДФ 3,2 мм	14	Дно ящика	3	352	395
	Планка соединительная для ДВП	15	Соединительная планка для ДВП	1	776	
2	ЛДСП 16 мм(Каркас)	7	Полка	1	380	426
	ЛДСП 16 мм(Каркас)	8	Бок ящика прав/лев	6	400	138
	ЛДСП 16 мм(Каркас)	9	Перед/зад.стенка ящика	6	323	138
	ЛДСП 16 мм(Каркас)	10	Планка	2	380	74
	ЛДСП 16 мм(Каркас)	5	Перегородка	1	824	426
	ЛДСП 16 мм(Каркас)	2	Боковина правая	1	873	426
	ЛДСП 16 мм(Каркас)	3	Боковина левая	1	873	426
	ЛДСП 16 мм(Фасад)	12	Планка	2	74	380

Набор фурнитуры

				
стяжка hettich эксцентриковая x18	стяжка-евро 6,3*50 мм x22	Ключ для стяжки евро x1	направляющие шариковые, 400 мм x3	шкант 8*30 мм x10
				
схема-сборки x1	Коробка (Z-картон) под фурнитуру 460x100x100 мм x1	Гвоздь 2 * 20 мм x100	шуруп 3,5*15 мм (hettich) x55	полкодержатель обычный x4
				
петля четырехшарнирная накладная (китай) x2	Демпфер силиконовый x14	стяжка уголок 30x30x15 мм x4	подпятник x4	Заглушка для евро-стяжки ясень шимо светлый x22
				
Заглушка для эксц. стяжки ясень шимо светлый x18	Заглушка технологическая D 5 мм бежевая x2	навес уголок с накладкой (35x45x50)+Дюбель x1		

Общие правила сборки корпусной мебели

1. Внимательно изучите эскиз и Инструкцию по сборке.
2. Разложить детали по секциям, согласно Инструкции.
3. Прикрутить направляющие для выдвижных ящиков к боковинам.
4. Скрепить боковины с вязками, с помощью стяжек. Во избежание перекоса створок, после того как секция собрана, необходимо измерить диагонали. Они должны быть одинаковыми (+/- 1-2 мм).
5. Только после этих действий Вы можете прибить заднюю стенку !!!
Используйте данное примечание при сборке каждой секции!
6. Положив изделие на боковину, примерить створки (створку).
7. При наличии с одной стороны створки, присадка осуществляется относительно верхней вязки.
8. При наличии нескольких створок, присадка начинается с верхней (относительно верхней вязки) и продолжается поочередно, с учетом зазора между створками.
9. При установке изделия, его нужно ставить на ровную поверхность, при отсутствии таковой, использовать подкладки для исправления неровностей пола. В противном случае, возможно несоответствие углов створок и ровности всего изделия.
10. Небольшое отклонение в створках, выравнивается регулировочными винтами на петлях.
11. При наличии в изделии шкантов, нужно помнить, что в первую очередь шкант помещается в поперечное отверстие, а затем присаживается в продольное.
12. При использовании шурупов, обратите внимание на то, чтобы они не оказались слишком длинными или короткими.
13. Подпятники прибиваются ограничительным ребром вовнутрь.
14. При использовании шурупов или винтов с полукруглой головкой для крепления ручек в фасадах ящиков, необходимо произвести раззенковку в передней стенке ящика.
15. Во избежание сколов при сверловке отверстий под ручку необходимо на выходе сверла подложить дощечку и плотно прижать к детали.
16. Нагрузка на полку не должна превышать 8 кг, при условии статичной равномерной нагрузки на полку.
17. При наличии в изделии фасадов из МДФ, облицованных пленкой ПВХ с глянцевым покрытием: необходимо перед установкой на каркас удалить защитную пленку с фасада.
18. Петли крепить к боковине и фасаду шурупами 3,5x15 мм.
19. Стекла с рисунком устанавливать гладкой стороной наружу, во избежание повреждения рисунка.
20. Для устойчивого положения изделия по окончании сборки отрегулируйте ножки, проверяя точность регулировки «уровнем».

Общие правила эксплуатации и ухода за мебелью

Оптимальная температура крытых помещений с корпусной мебелью - не ниже +10°C и не выше +40°C при относительной влажности воздуха от 45% до 75%.

В процессе эксплуатации створки необходимо держать в закрытом состоянии. Винты, шурупы, стяжки следует периодически подтягивать.

Следует избегать механических повреждений поверхностей, контакта с водой (в случае попадания воды следует тщательно протереть и высушить поверхность), воздействия щелочных растворов, абразивных и прочих, не предназначенных для ухода за мебелью средств.

Рекомендуется использовать мягкие ткани или замшу, предварительно смоченные и хорошо отжатые перед использованием.

Особенности по уходу за мебелью из разных материалов смотрите на нашем сайте mcstyle.ru во вкладке «ПОКУПАТЕЛЯМ» в шапке сайта.

Гарантийные обязательства

Изготовитель гарантирует соответствие изделия требованиям ГОСТ 16371-2014, 19917-1993 при соблюдении покупателем правил транспортировки, хранения, сборки и эксплуатации.

Гарантийный срок эксплуатации изделия - 12 месяцев со дня продажи, но не более 18 месяцев со дня изготовления.

Гарантии не распространяются на изделия поврежденные при перевозке, а также при несоблюдении правил сборки, эксплуатации и хранения, изложенных в настоящей Инструкции.

ВНИМАНИЕ !

Все виды деталей изображены схематично и могут отличаться от оригиналов.

Производитель оставляет за собой право вносить изменения в конструкцию, не ухудшающие её эксплуатационные характеристики.

Вложенный в фурнитуру отрывной ярлык приклеить на заднюю стенку изделия по окончании сборки:

Наименование		Кол-во
Гвоздь 2 * 20 мм		100
Заглушка - для евро-стяжки Белфорд		56
Заглушка теплоизоляционная D 5 мм - белковая		4
Ключ для стяжки евро		1
Коробка (2-картон) под фурнитуру 460x100x100 мм		1
ножка 68*54*20 мм № 1 металл		10
петля - четырехкартонная накладная (итал)		3
полнодержатель - обычный		3
ручка C28 мет + мет 128 мм		3
стяжка-евро 6,3*50 мм		56
шкант-сборки		1
шкант 9*30 мм		4
шуруп - 3,5*15 мм (hettich)		80



Ярлык для маркировки

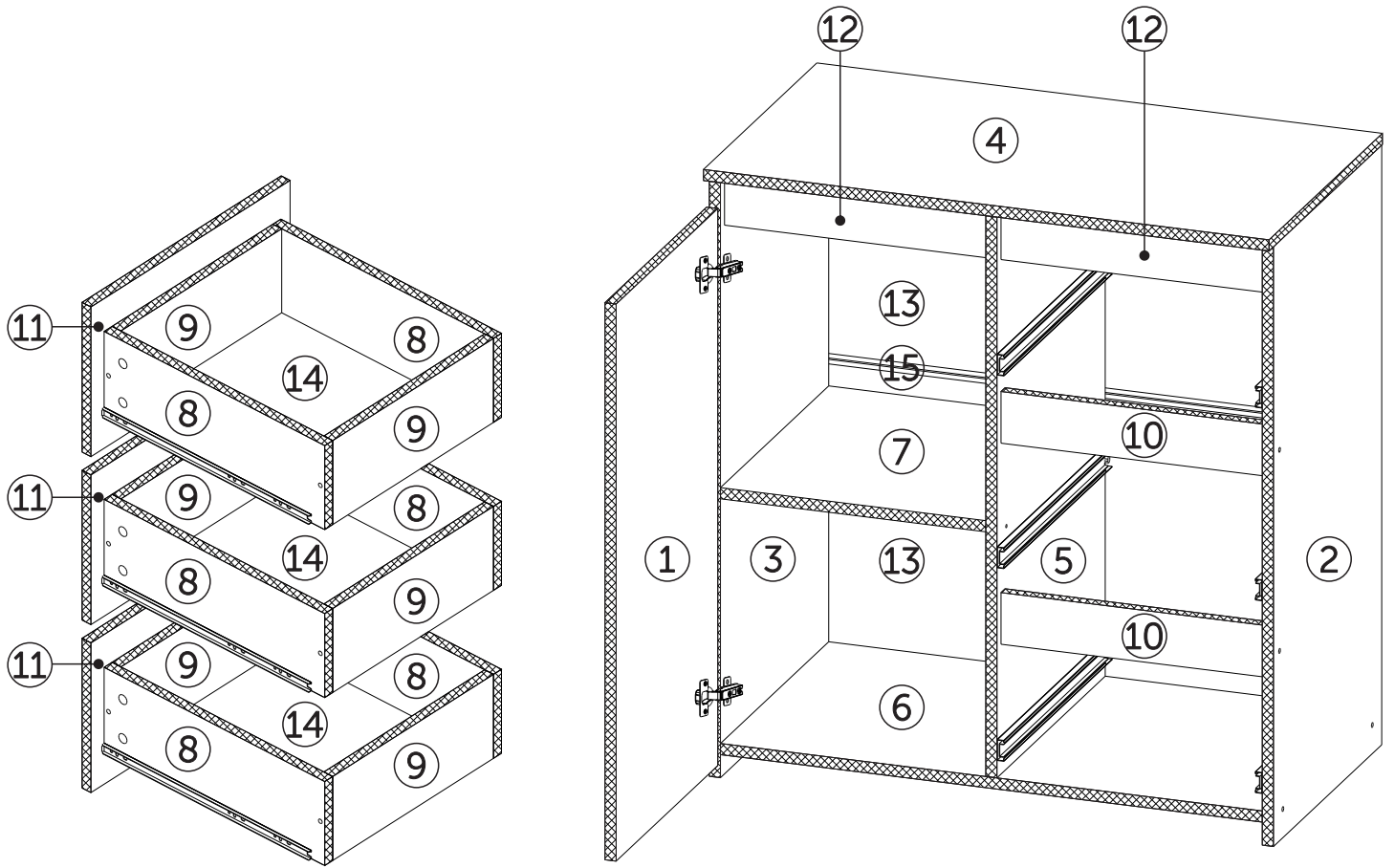
Название изделия

- Корпус/Фасад - (цветовое исполнение изделия)
[Серия номенклатуры]

Произведено в России
Производитель ООО "МК СТИЛЬ"
440015, Пензенская обл, Пенза г,
Аустрина ул, дом № 166
Дата выпуска: xxxxxxxx
Соответствует ГОСТ 16371-2014, 19917-1993
Габаритные размеры: Длина x Высота x Глубина
в кг
Вес: 24 мес.
Гарантийный срок: 10 лет
Срок службы:

Условное обозначение:

 - Кромка на деталях

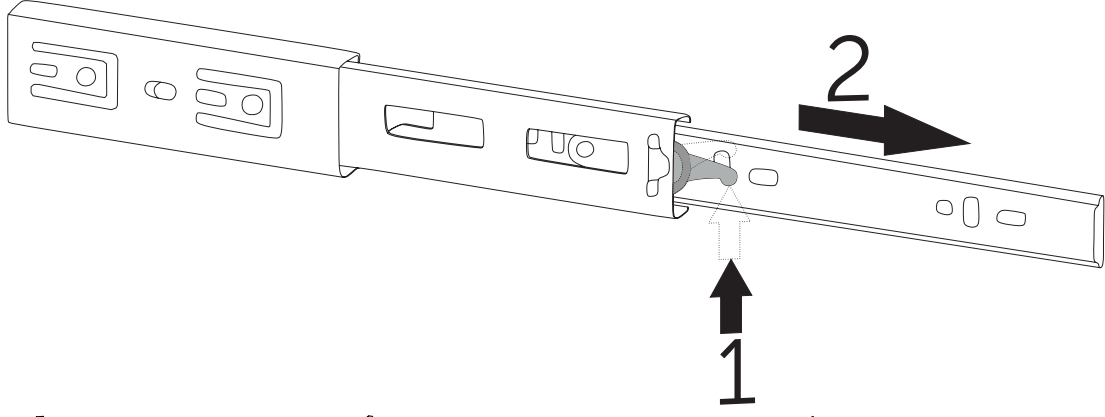


В процессе сборки Вам понадобится:

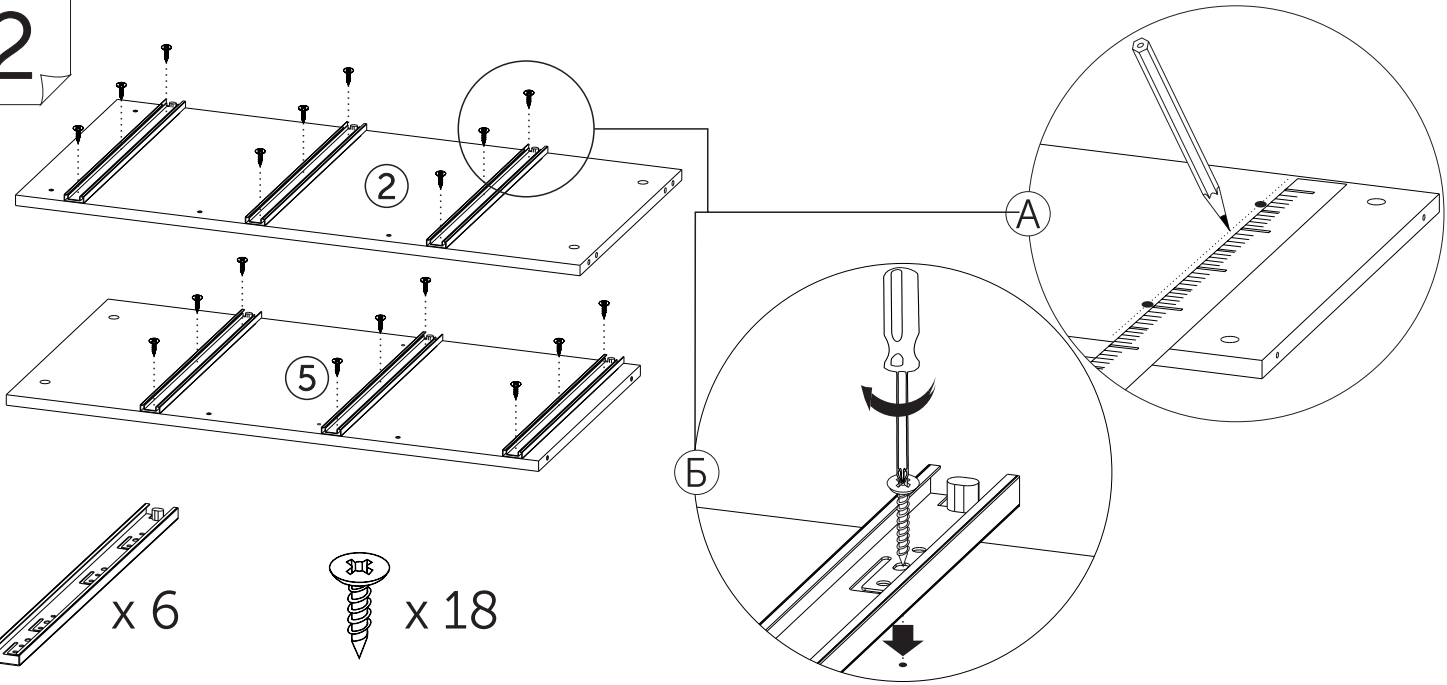


1

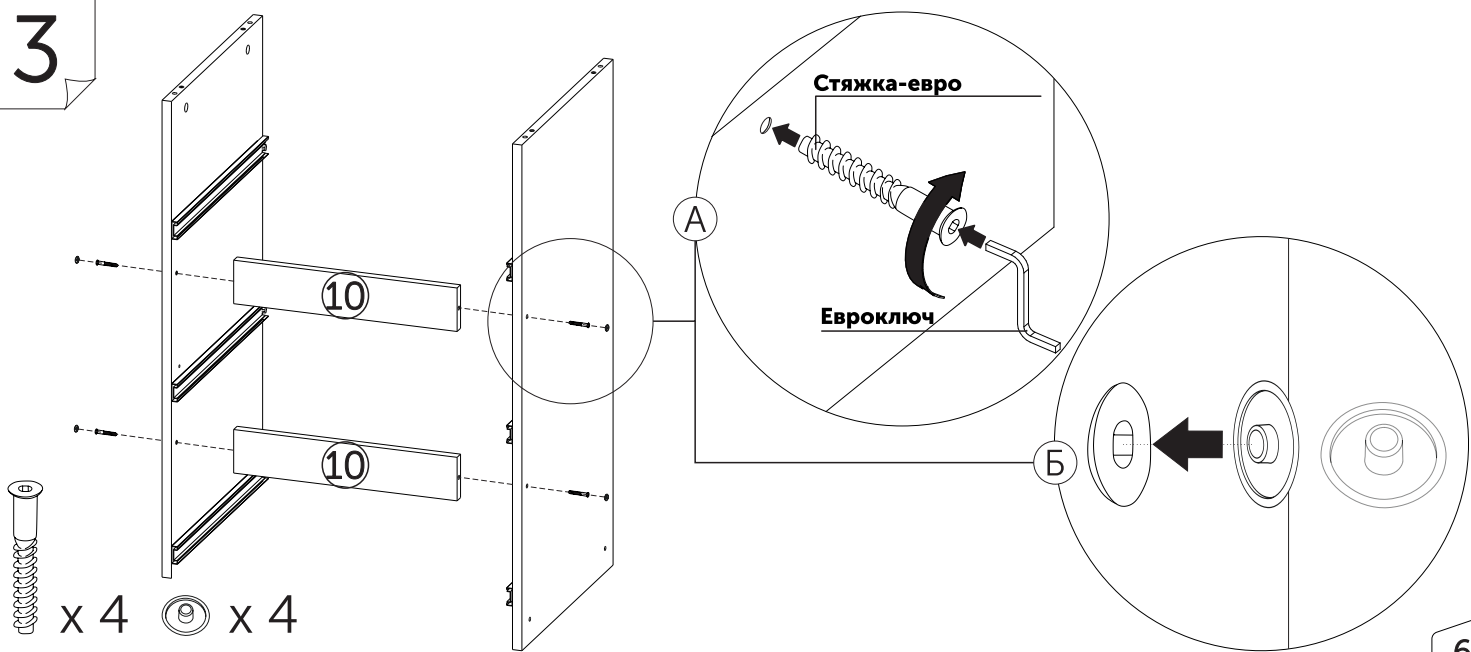
Разъединение шариковой направляющей



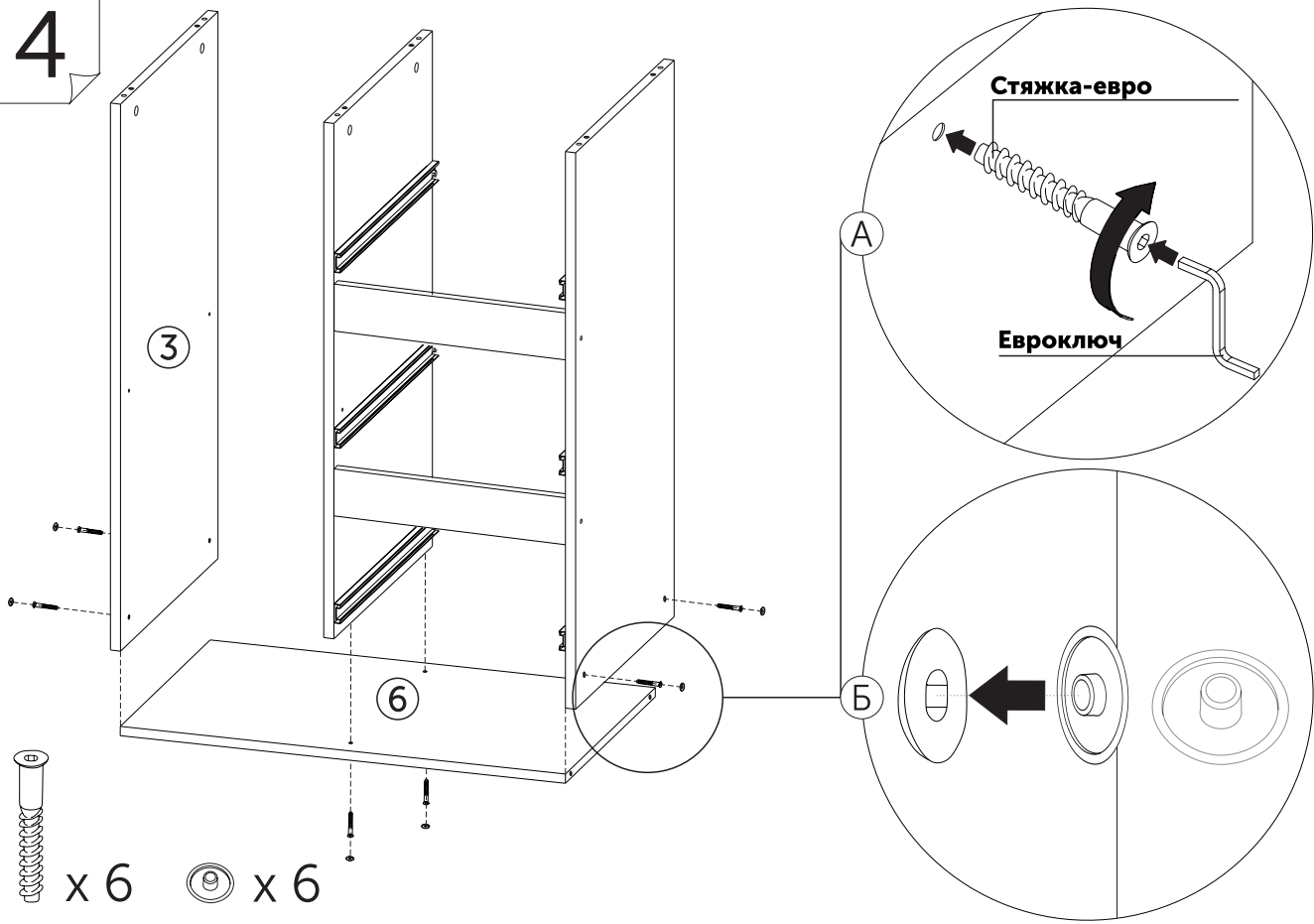
2



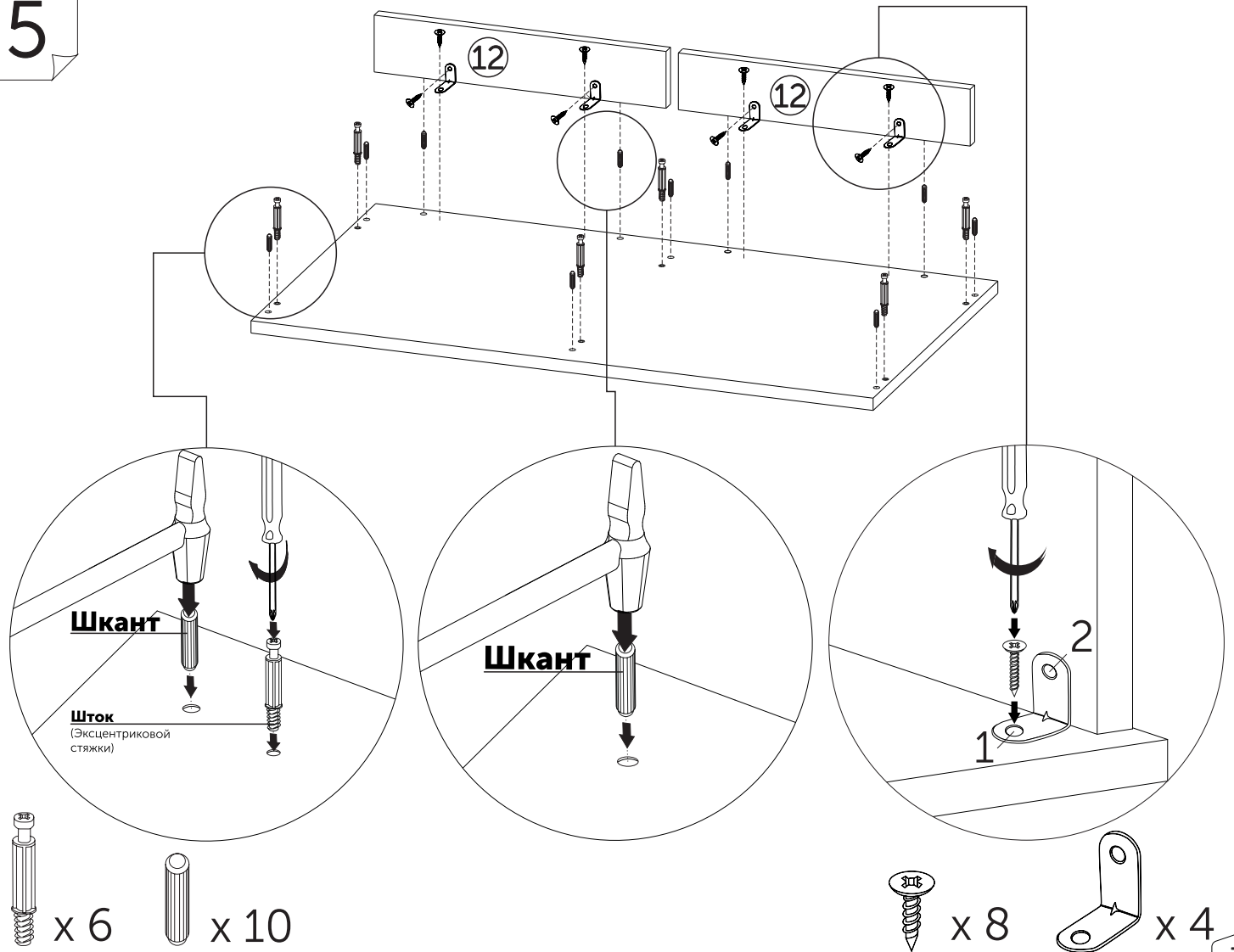
3



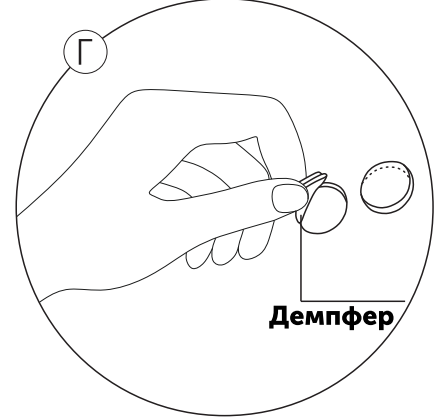
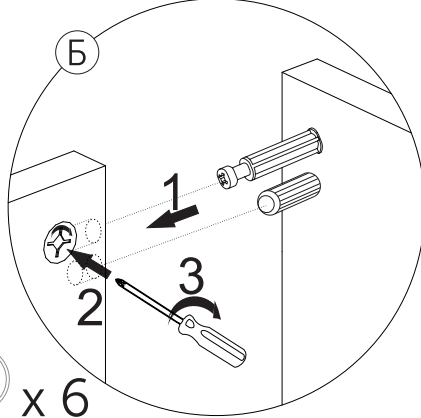
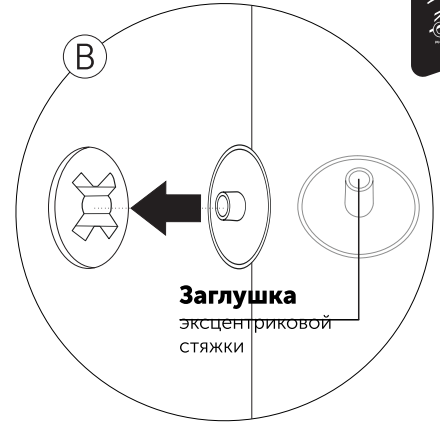
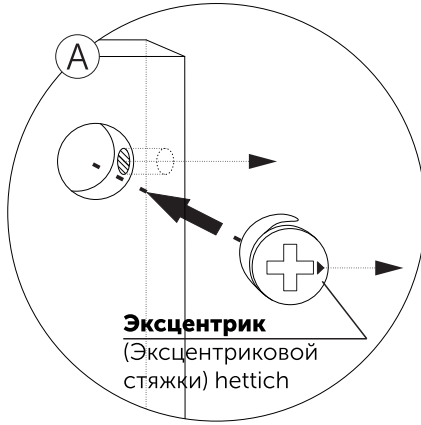
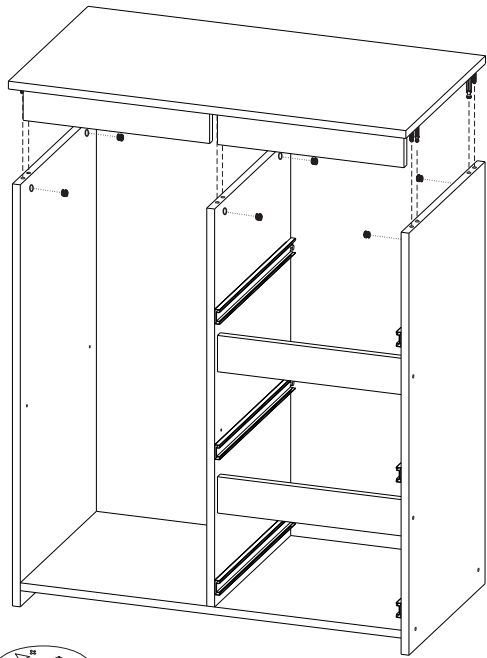
4



5

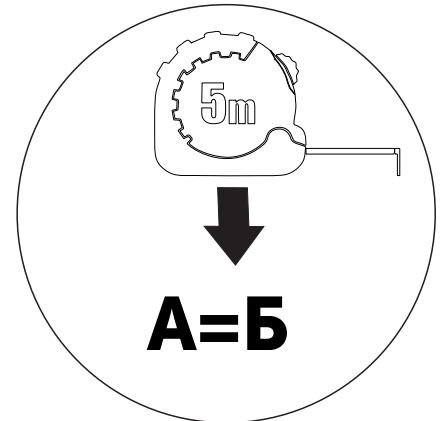
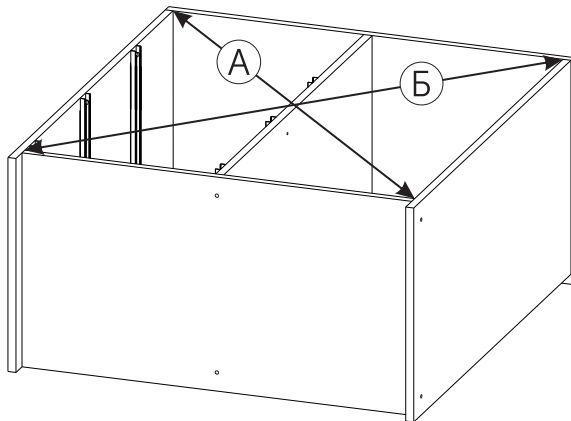


6

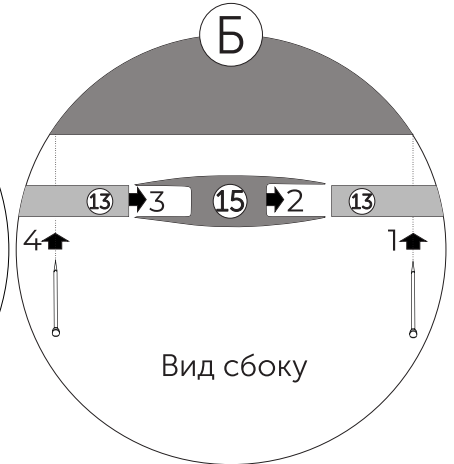
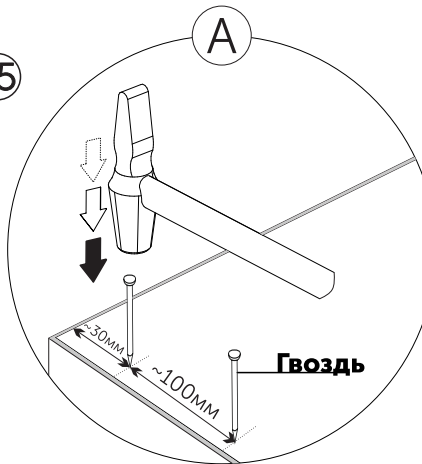
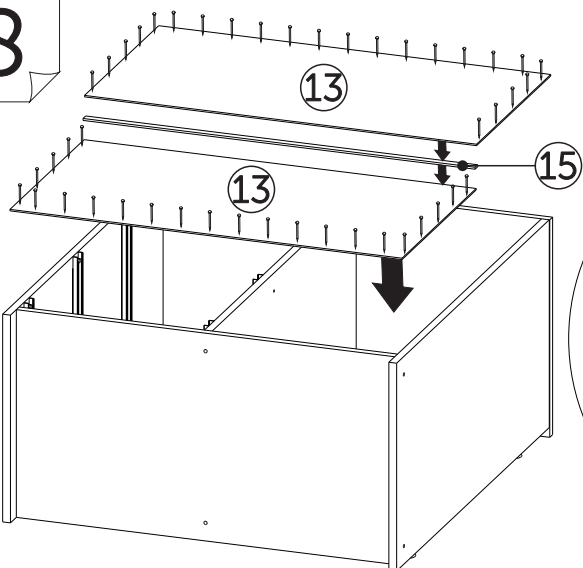


x 6
 x 14
 x 6

7



8

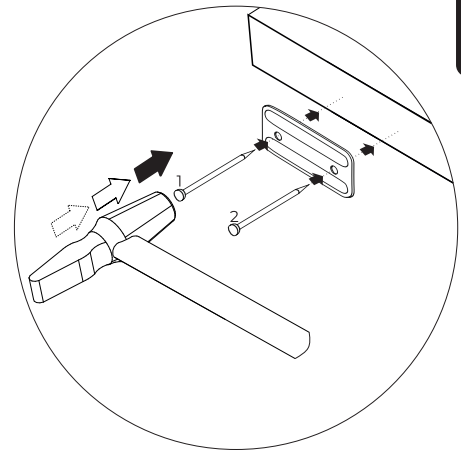
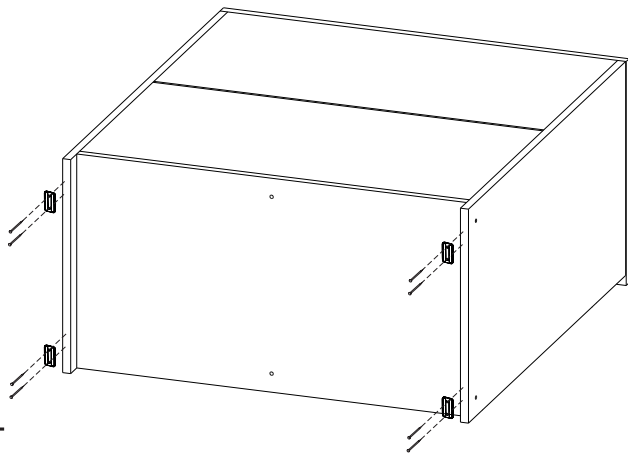


x 32

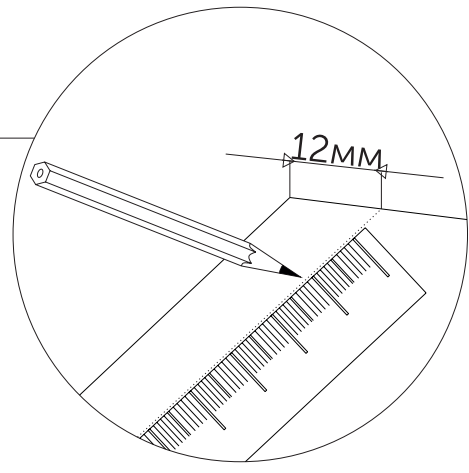
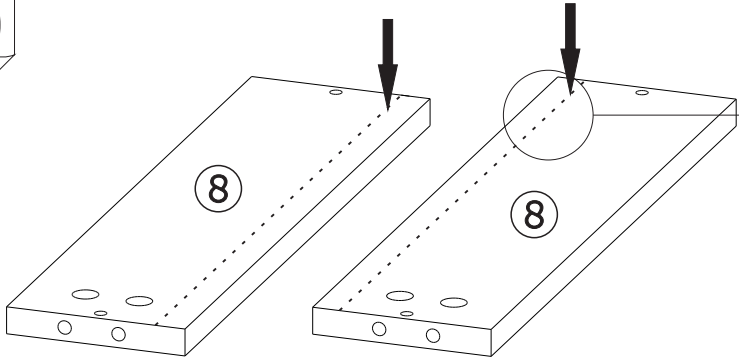
9

Шуруп x 8

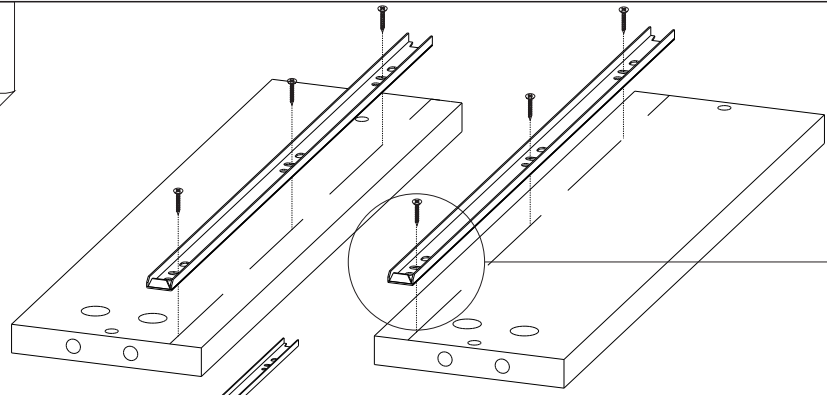
x 4



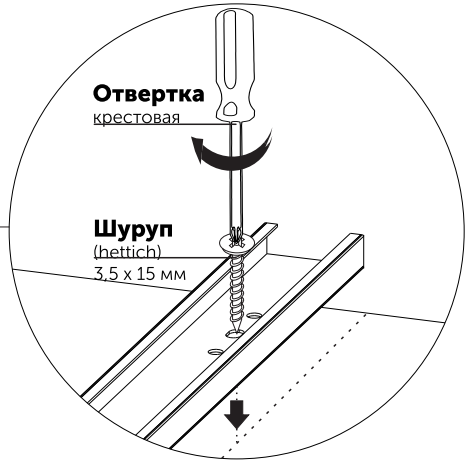
10



11

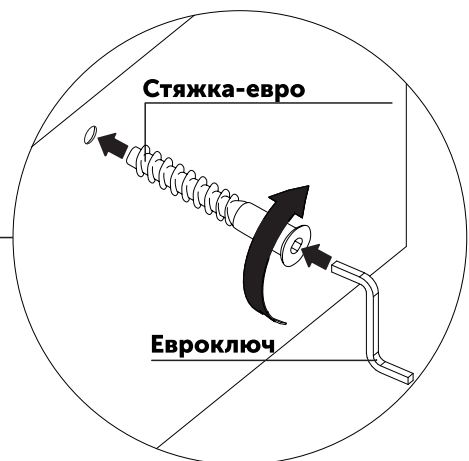
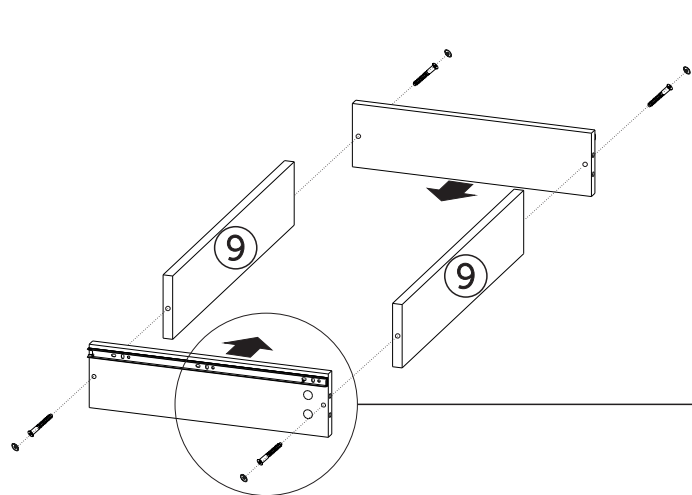


Шуруп x 6 x 2

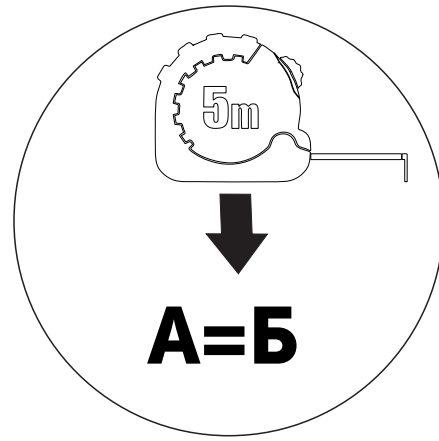
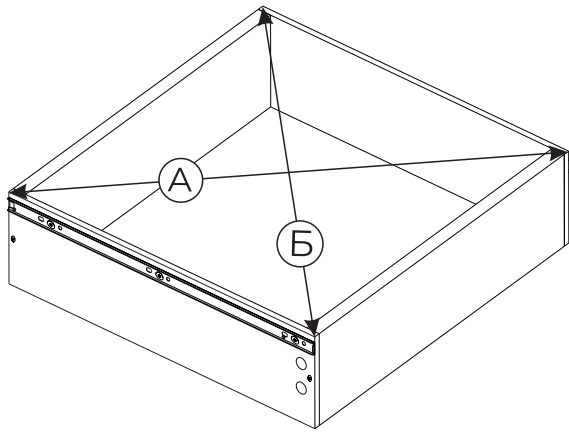


12

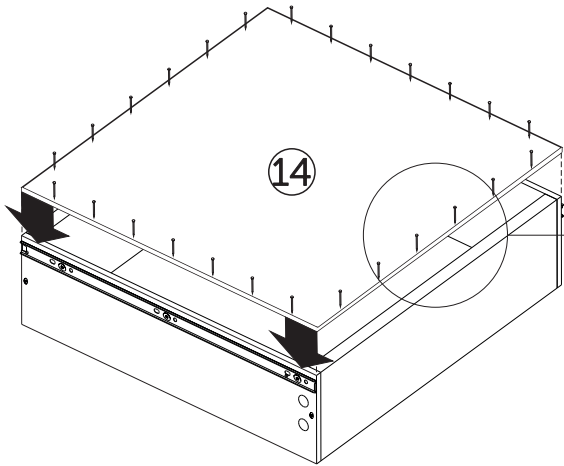
Шуруп x 4



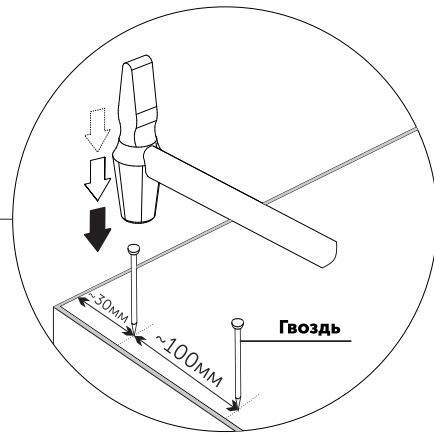
13



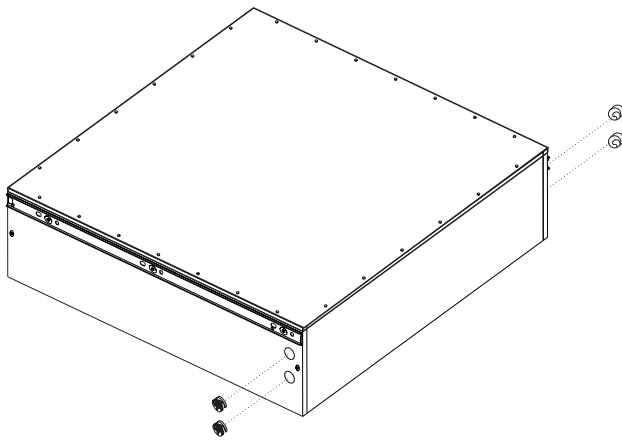
14



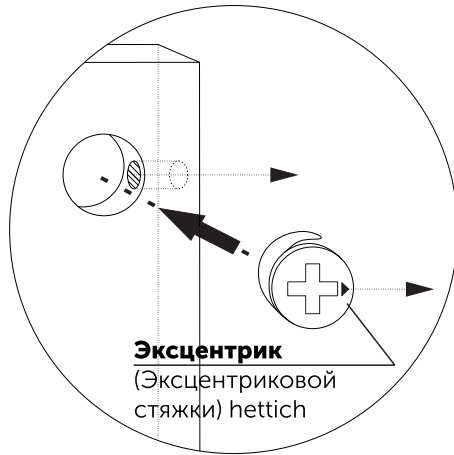
x 20



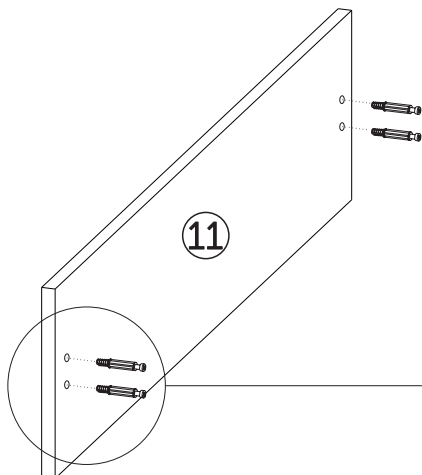
15



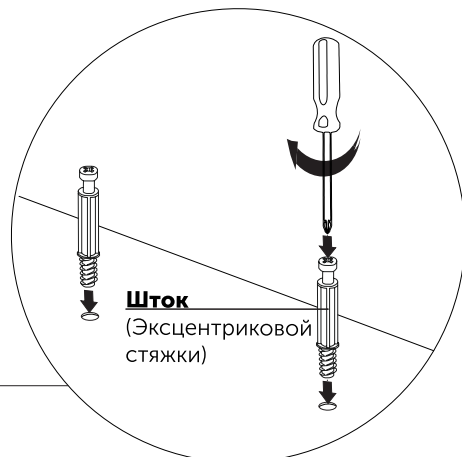
x 4



16

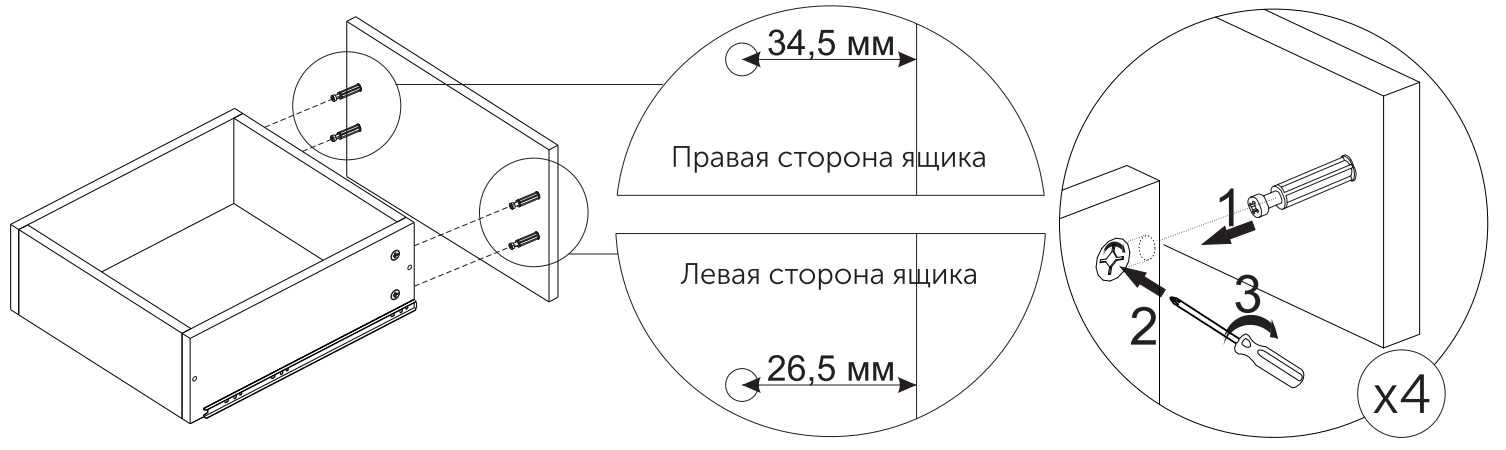


x 4

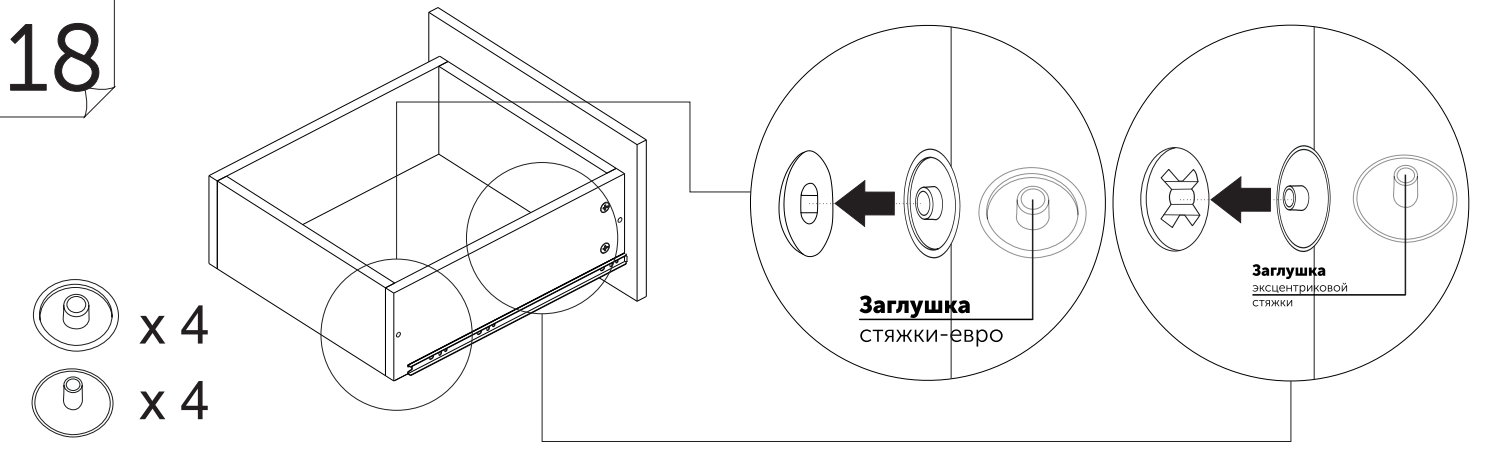


17

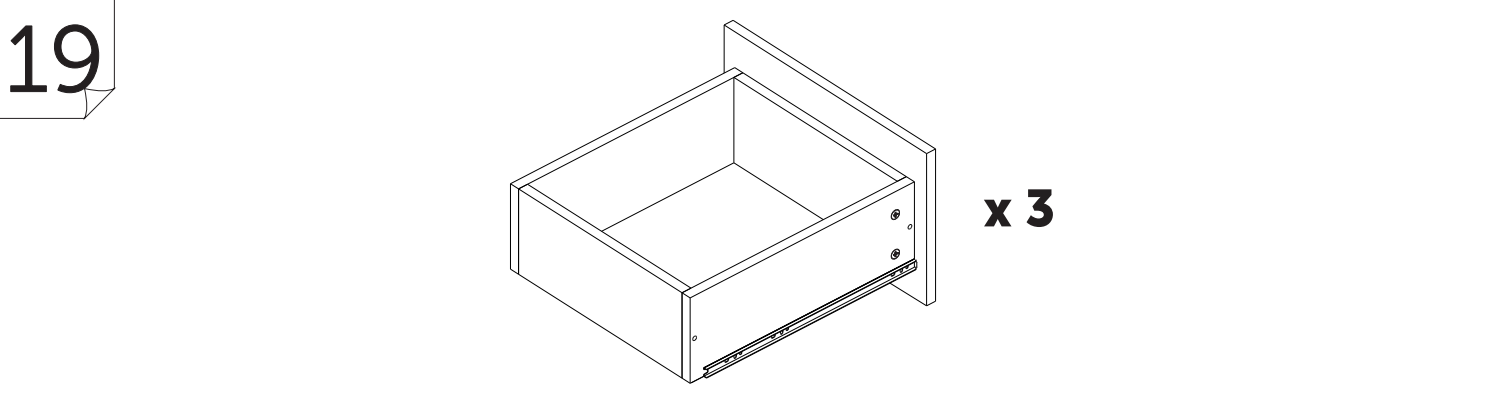
! Фасад ящика имеет СМЕЩЁННУЮ разметку



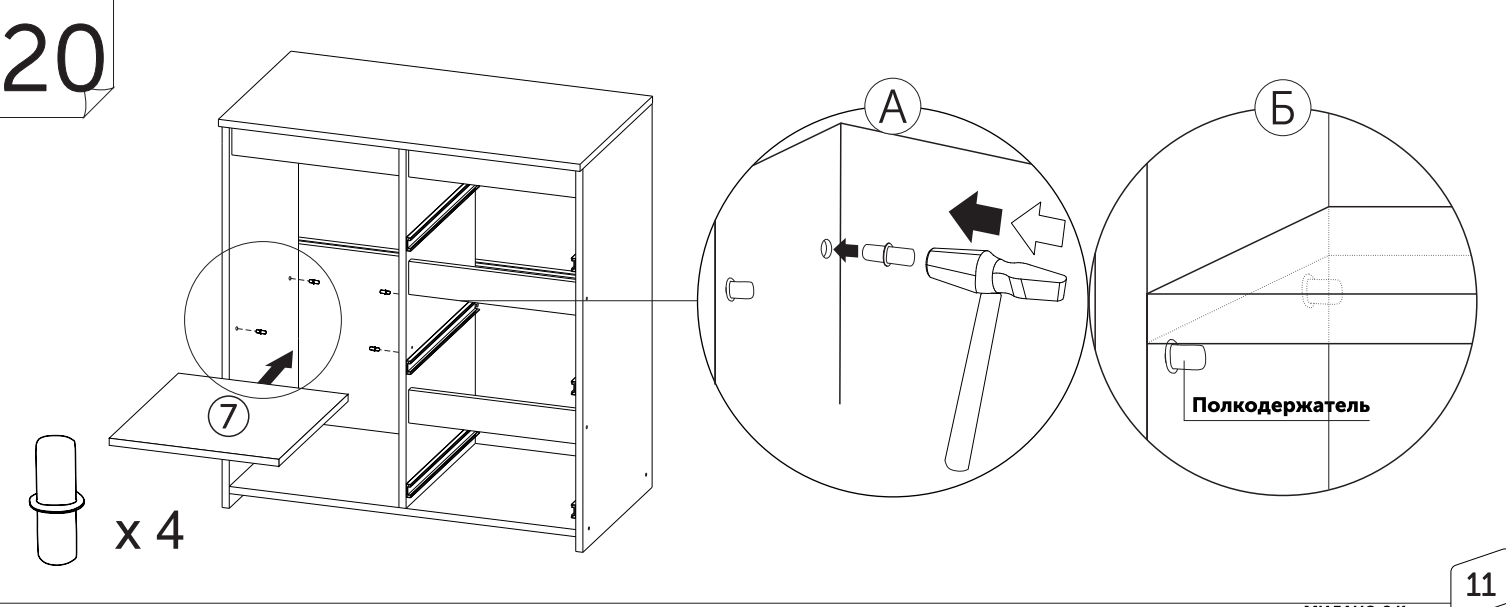
18



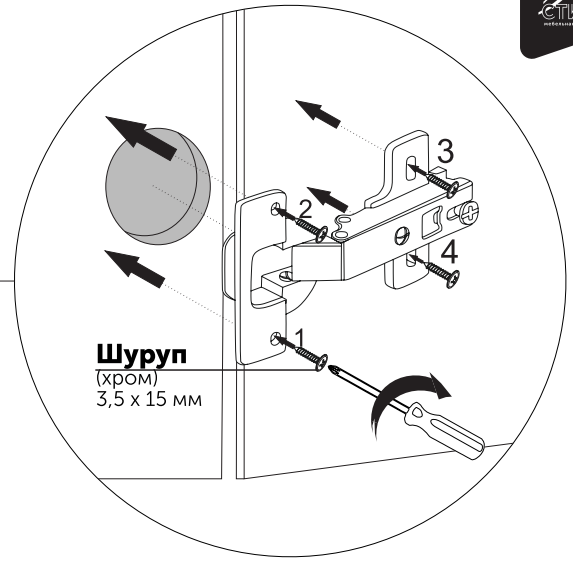
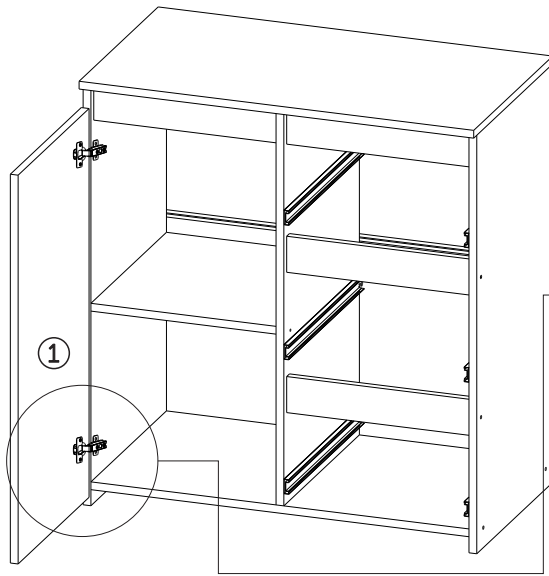
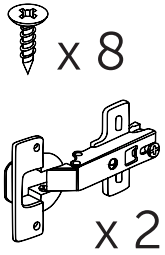
19



20

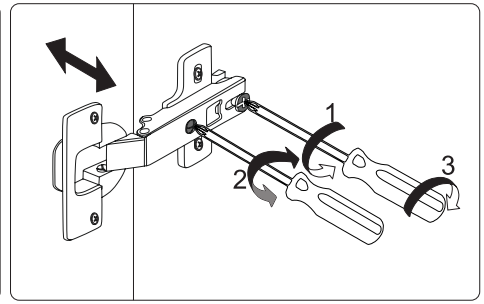
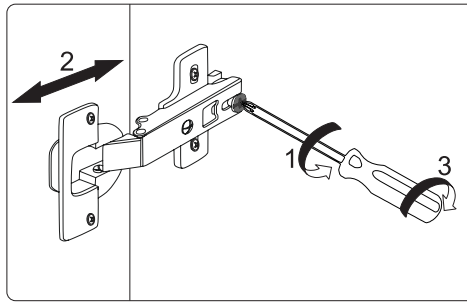
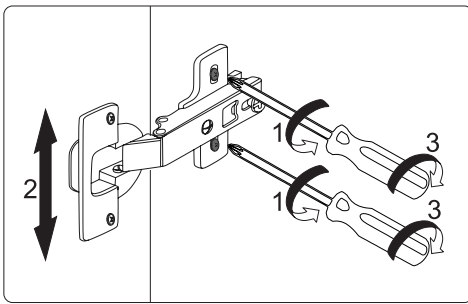


21

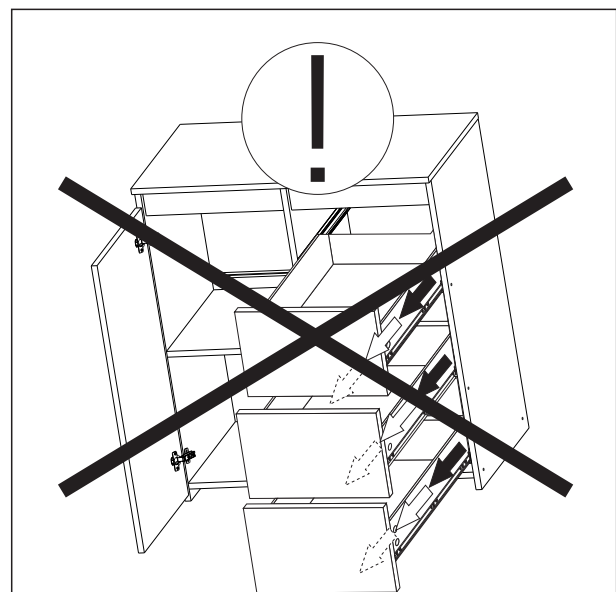
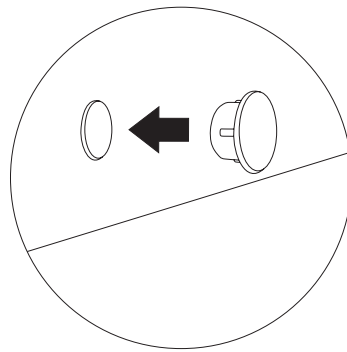
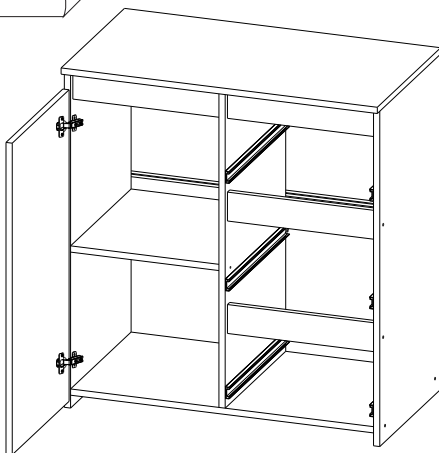


22

Регулировка петель

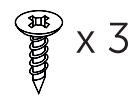
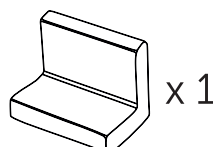
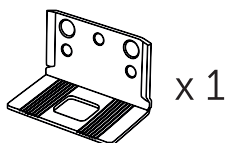
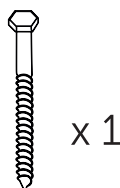
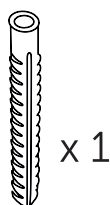
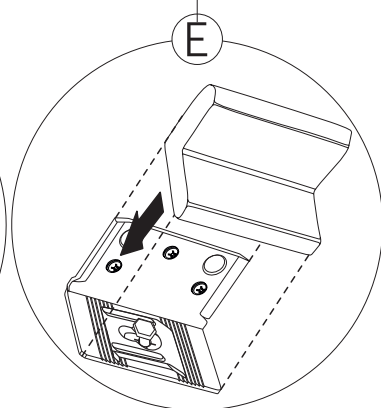
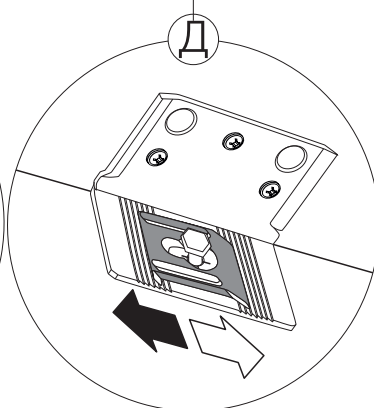
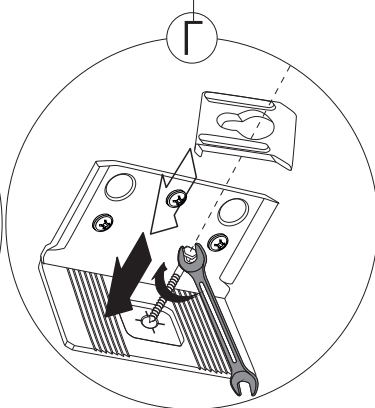
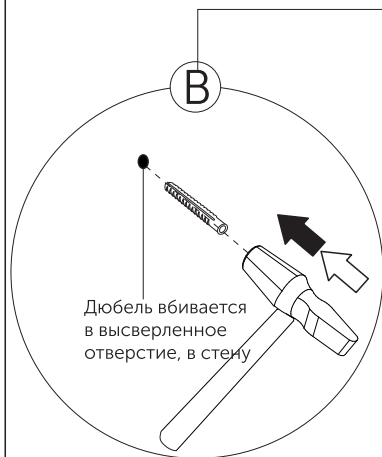
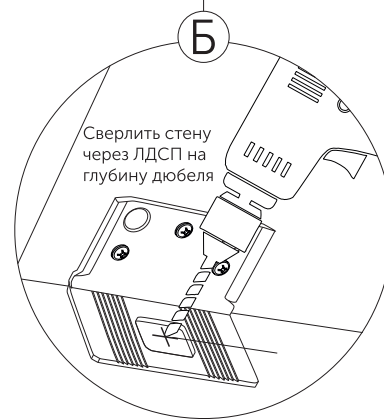
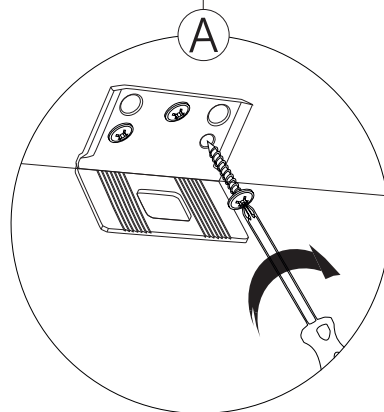
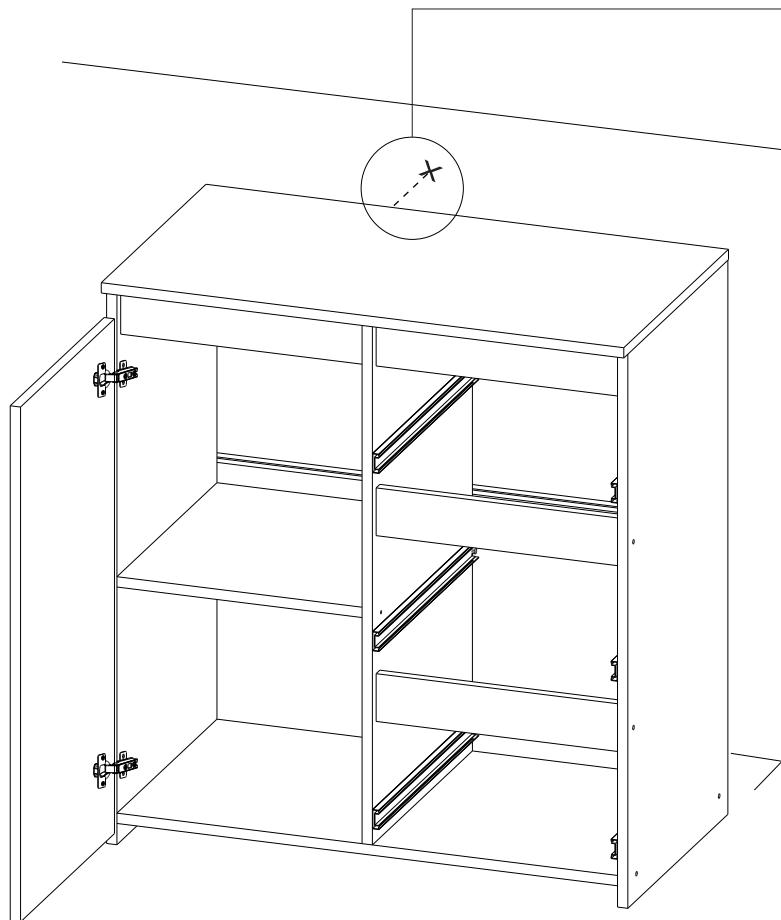


23



ВНИМАНИЕ!!!

Во избежание опрокидывания изделия с полностью выдвинутыми ящиками НЕОБХОДИМО произвести монтаж к стене!



Ваша мебель готова к эксплуатации!
Спасибо, что выбрали «МК Стиль»!



mcstyle.ru