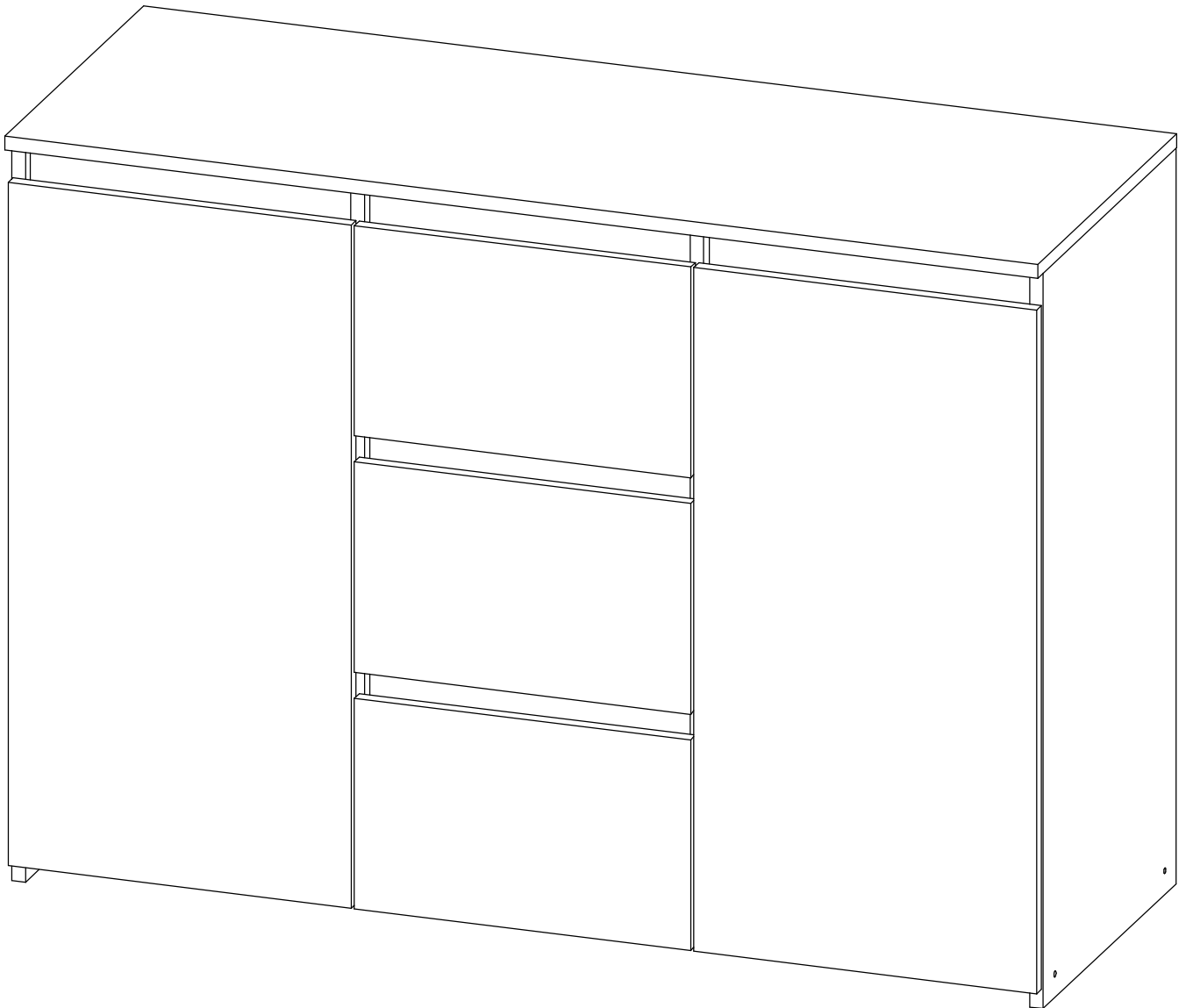


Производитель ООО "МК Стиль"
Россия, 440015, Пензенская обл.,
г.Пенза, ул. Аустрина, 166
тел.: +7 (8412) 90-81-32

Инструкция по сборке и эксплуатации мебели

МИЛАНО-3 Комод

Габариты: Д.1206 X В.890 X Г.450 мм

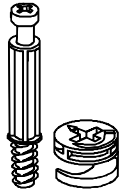

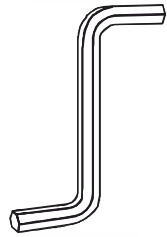
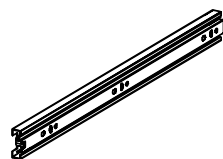


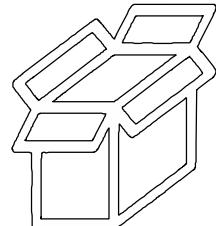

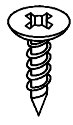
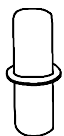
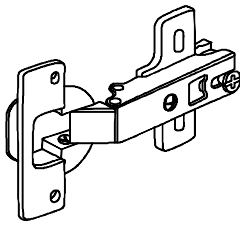

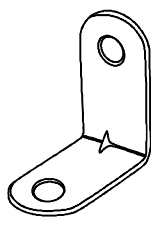
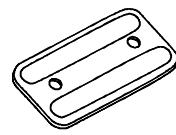
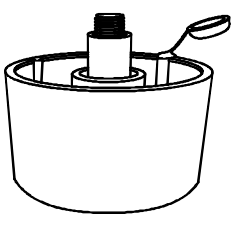
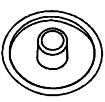
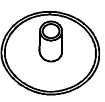
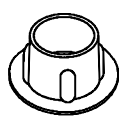
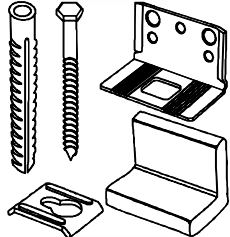


Максимальная нагрузка на шариковые направляющие до 10 кг (при равномерно распределённой нагрузке). Комод **ОБЯЗАТЕЛЬНО** крепить к стене.

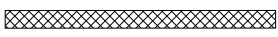
*Уважаемые покупатели!
Рекомендуем доверить сборку Вашей мебели профессиональным сборщикам*

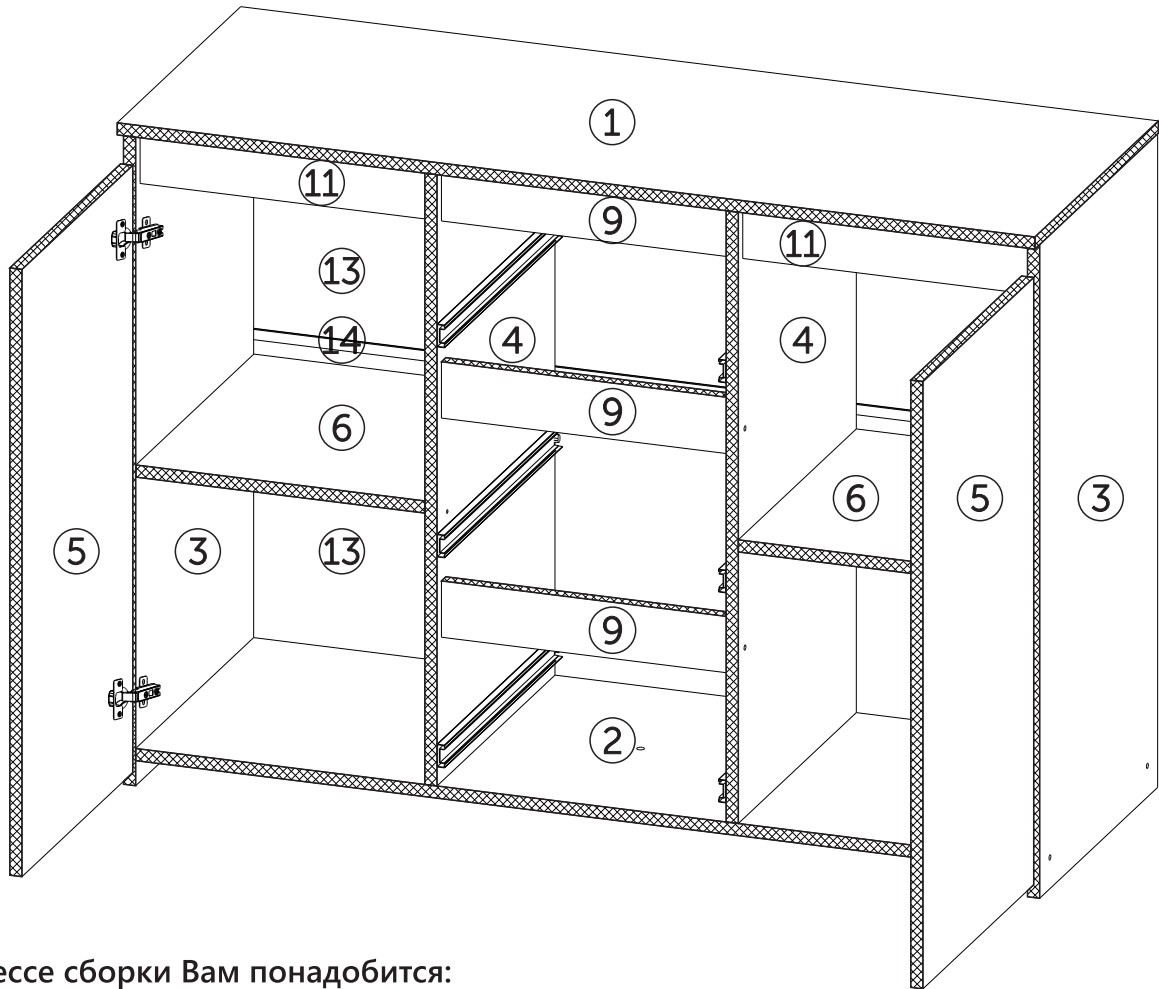
Упаковка	Материал	Поз.	Наименование	Кол-во	Размер	
1	ЛДСП 16 мм(Каркас)	1	Крышка	1	1 206	446
	ЛДСП 16 мм(Каркас)	2	Вязка	1	1 172	426
	ЛДСП 16 мм(Каркас)	6	Полка	2	380	426
	ЛДСП 16 мм(Каркас)	7	Бок ящика прав/лев	6	400	138
	ЛДСП 16 мм(Каркас)	8	Перед/зад.стенка ящика	6	323	138
	ЛДСП 16 мм(Фасад)	11	Планка	2	380	74
	ЛХДФ 3,2 мм	12	Дно ящика	3	352	395
	ЛХДФ 3,2 мм	13	Задняя стенка	2	425	1 200
	Планка соединительная для ДВП	14	Соединительная планка для ДВП	1	1 172	
2	ЛДСП 16 мм(Каркас)	3	Бок прав/лев.	2	873	426
	ЛДСП 16 мм(Каркас)	9	Планка	3	380	74
	ЛДСП 16 мм(Каркас)	4	Перегородка прав/лев	2	824	426
	ЛДСП 16 мм(Каркас)	5	Створка	2	400	798
	ЛДСП 16 мм(Фасад)	10	Фасад ящика	3	246	392

Набор фурнитуры

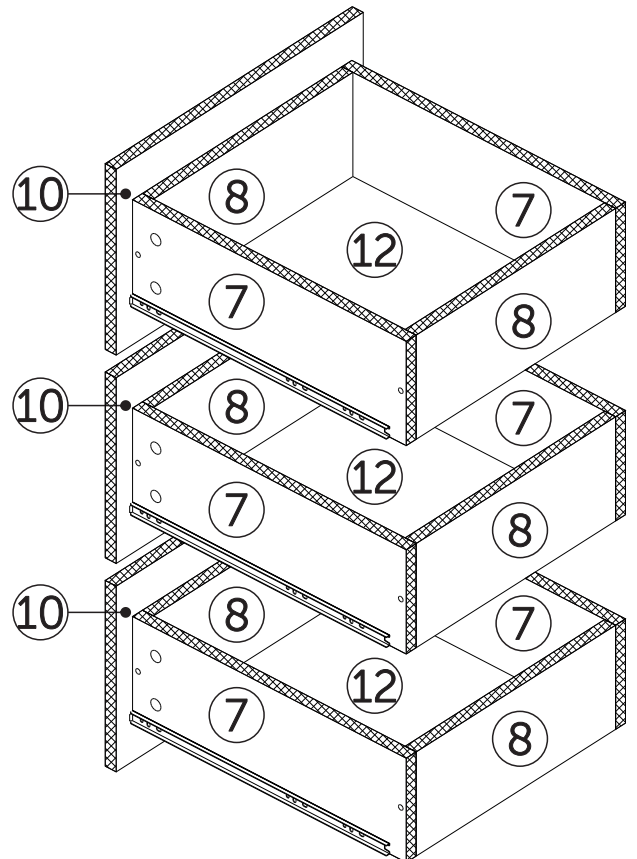
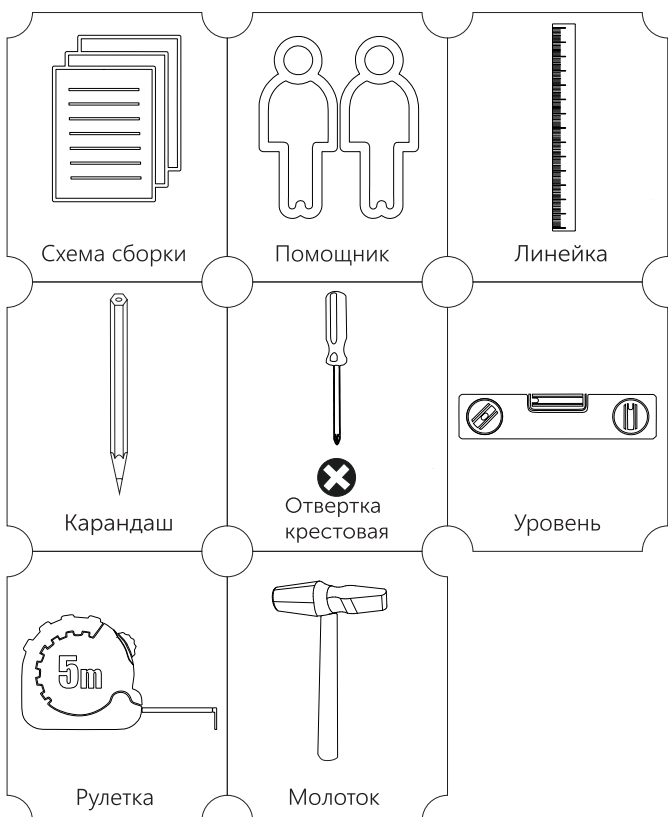
 <p>стяжка hettich эксцентриковая</p> <p>x20</p>	 <p>стяжка-евро 6,3*50 мм</p> <p>x26</p>	 <p>Ключ для стяжки евро</p> <p>x1</p>	 <p>направляющие шариковые 35мм 400 мм</p> <p>x3</p>	 <p>шкант 8*30 мм</p> <p>x12</p>
 <p>схема-сборки</p> <p>x1</p>	 <p>Коробка (Z-картон) под фурнитуру 460x100x100 мм</p> <p>x1</p>	 <p>Гвоздь 2 * 20 мм</p> <p>x120</p>	 <p>шуруп 3,5*15 мм (hettich)</p> <p>x65</p>	 <p>полкодержатель обычный</p> <p>x8</p>
 <p>петля четырехшарнирная накладная (китай)</p> <p>x4</p>	 <p>Демпфер силиконовый</p> <p>x16</p>	 <p>стяжка уголок 30x30x15 мм</p> <p>x4</p>	 <p>подпятник</p> <p>x4</p>	 <p>ножка американка</p> <p>x1</p>
 <p>Заглушка для евро-стяжки ясень шимо светлый</p> <p>x26</p>	 <p>Заглушка для эксц. стяжки ясень шимо светлый</p> <p>x20</p>	 <p>Заглушка технологическая D 5 мм бежевая</p> <p>x4</p>	 <p>навес уголок с накладкой (35x45x50)+Дюбель</p> <p>x1</p>	

Условное обозначение:

 - Кромка на деталях



В процессе сборки Вам понадобится:



Общие правила сборки корпусной мебели

1. Внимательно изучите эскиз и Инструкцию по сборке.
2. Разложить детали по секциям, согласно Инструкции.
3. Прикрутить направляющие для выдвижных ящиков к боковинам.
4. Скрепить боковины с вязками, с помощью стяжек. Во избежание перекоса створок, после того как секция собрана, необходимо измерить диагонали. Они должны быть одинаковыми (+/- 1-2 мм).
5. Только после этих действий Вы можете прибить заднюю стенку !!!
Используйте данное примечание при сборке каждой секции!
6. Положив изделие на боковину, примерить створки (створку).
7. При наличии с одной стороны створки, присадка осуществляется относительно верхней вязки.
8. При наличии нескольких створок, присадка начинается с верхней (относительно верхней вязки) и продолжается поочередно, с учетом зазора между створками.
9. При установке изделия, его нужно ставить на ровную поверхность, при отсутствии таковой, использовать подкладки для исправления неровностей пола. В противном случае, возможно несоответствие углов створок и ровности всего изделия.
10. Небольшое отклонение в створках, выравнивается регулировочными винтами на петлях.
11. При наличии в изделии шкантов, нужно помнить, что в первую очередь шкант помещается в поперечное отверстие, а затем присаживается в продольное.
12. При использовании шурупов, обратите внимание на то, чтобы они не оказались слишком длинными или короткими.
13. Подпятники прибиваются ограничительным ребром вовнутрь.
14. При использовании шурупов или винтов с полукруглой головкой для крепления ручек в фасадах ящиков, необходимо произвести раззенковку в передней стенке ящика.
15. Во избежание сколов при сверловке отверстий под ручку необходимо на выходе сверла подложить дощечку и плотно прижать к детали.
16. Нагрузка на полку не должна превышать 8 кг, при условии статичной равномерной нагрузки на полку.
17. При наличии в изделии фасадов из МДФ, облицованных пленкой ПВХ с глянцевым покрытием: необходимо перед установкой на каркас удалить защитную пленку с фасада.
18. Петли крепить к боковине и фасаду шурупами 3,5x15 мм.
19. Стекла с рисунком устанавливать гладкой стороной наружу, во избежание повреждения рисунка.
20. Для устойчивого положения изделия по окончании сборки отрегулируйте ножки, проверяя точность регулировки «уровнем».

Общие правила эксплуатации и ухода за мебелью

Оптимальная температура крытых помещений с корпусной мебелью - не ниже +10°C и не выше +40°C при относительной влажности воздуха от 45% до 75%.

В процессе эксплуатации створки необходимо держать в закрытом состоянии. Винты, шурупы, стяжки следует периодически подтягивать.

Следует избегать механических повреждений поверхностей, контакта с водой (в случае попадания воды следует тщательно протереть и высушить поверхность), воздействия щелочных растворов, абразивных и прочих, не предназначенных для ухода за мебелью средств.

Рекомендуется использовать мягкие ткани или замшу, предварительно смоченные и хорошо отжатые перед использованием.

Особенности по уходу за мебелью из разных материалов смотрите на нашем сайте mcstyle.ru во вкладке «ПОКУПАТЕЛЯМ» в шапке сайта.

Гарантийные обязательства

Изготовитель гарантирует соответствие изделия требованиям ГОСТ 16371-2014, 19917-1993 при соблюдении покупателем правил транспортировки, хранения, сборки и эксплуатации.

Гарантийный срок эксплуатации изделия - 12 месяцев со дня продажи, но не более 18 месяцев со дня изготовления.

Гарантии не распространяются на изделия поврежденные при перевозке, а также при несоблюдении правил сборки, эксплуатации и хранения, изложенных в настоящей Инструкции.

ВНИМАНИЕ !

Все виды деталей изображены схематично и могут отличаться от оригиналов.

Производитель оставляет за собой право вносить изменения в конструкцию, не ухудшающие её эксплуатационные характеристики.

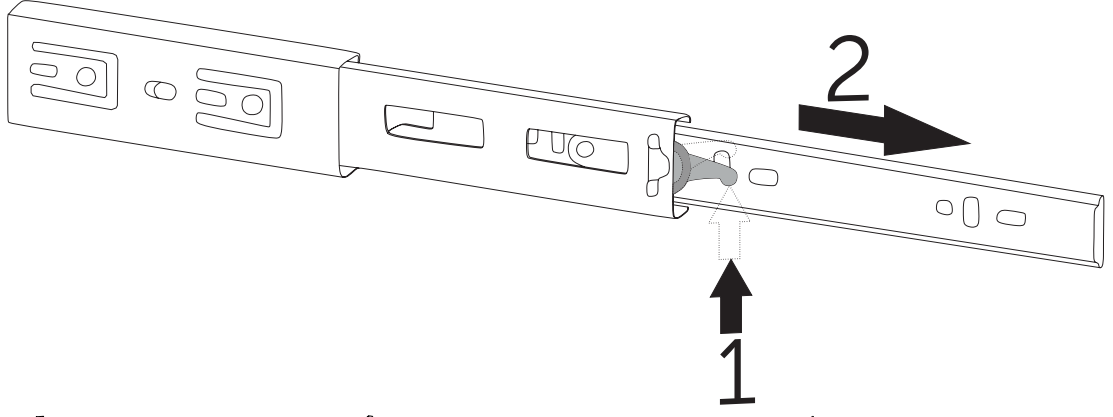
Вложенный в фурнитуру отрывной ярлык приклеить на заднюю стенку изделия по окончании сборки:

Наименование		Кол-во
Гвоздь 2 * 20 мм		100
Заглушка - для евро-стяжки Белфорд		56
Заглушка теплоизоляционная D 5 мм - белковая		4
Ключ для стяжки евро		1
Коробка (2-картон) под фурнитуру 460x100x100 мм		1
ножка 68*54*20 мм № 1 металл		10
петля - четырехпозиционная наладная (итал)		3
полнодержатель - обычный		3
ручка C28 мет + мет 128 мм		3
стяжка-евро 6,3*50 мм		56
шкант-сборки		1
шкант 9*30 мм		4
шуруп - 3,5*15 мм (hettich)		80

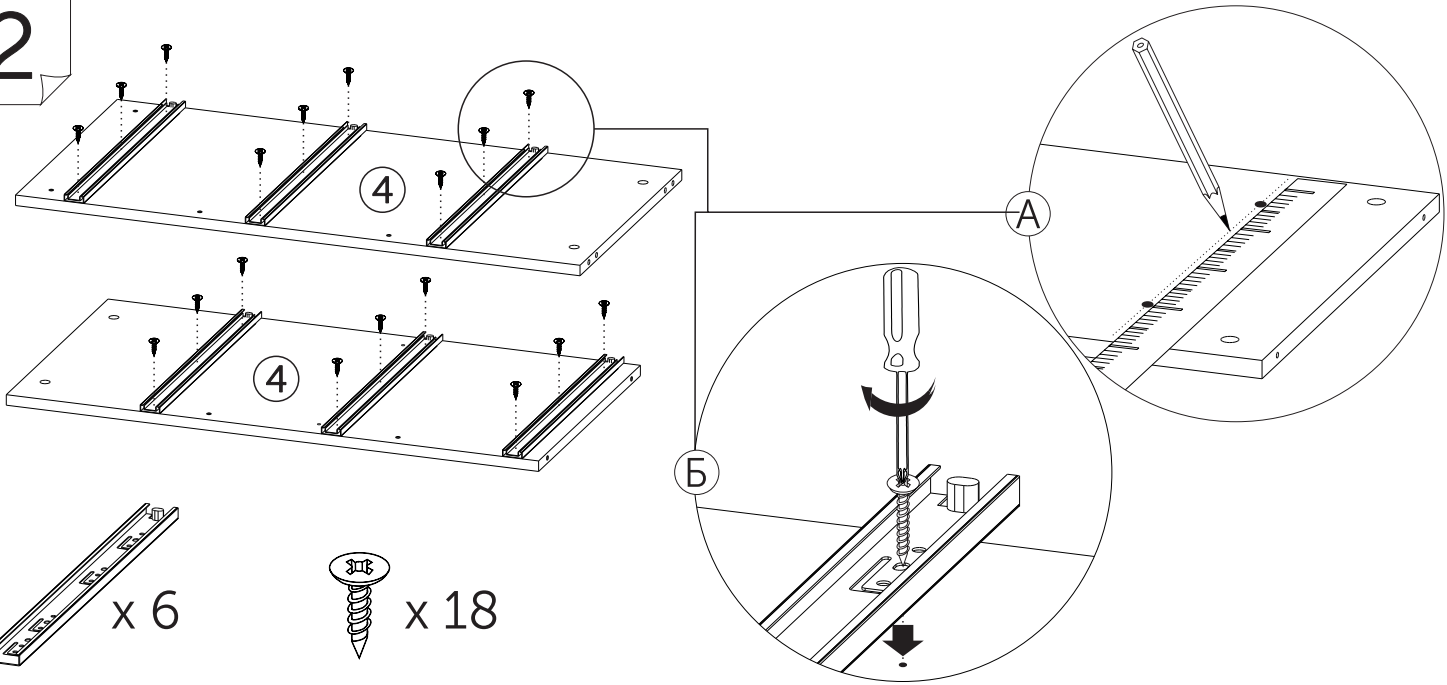


1

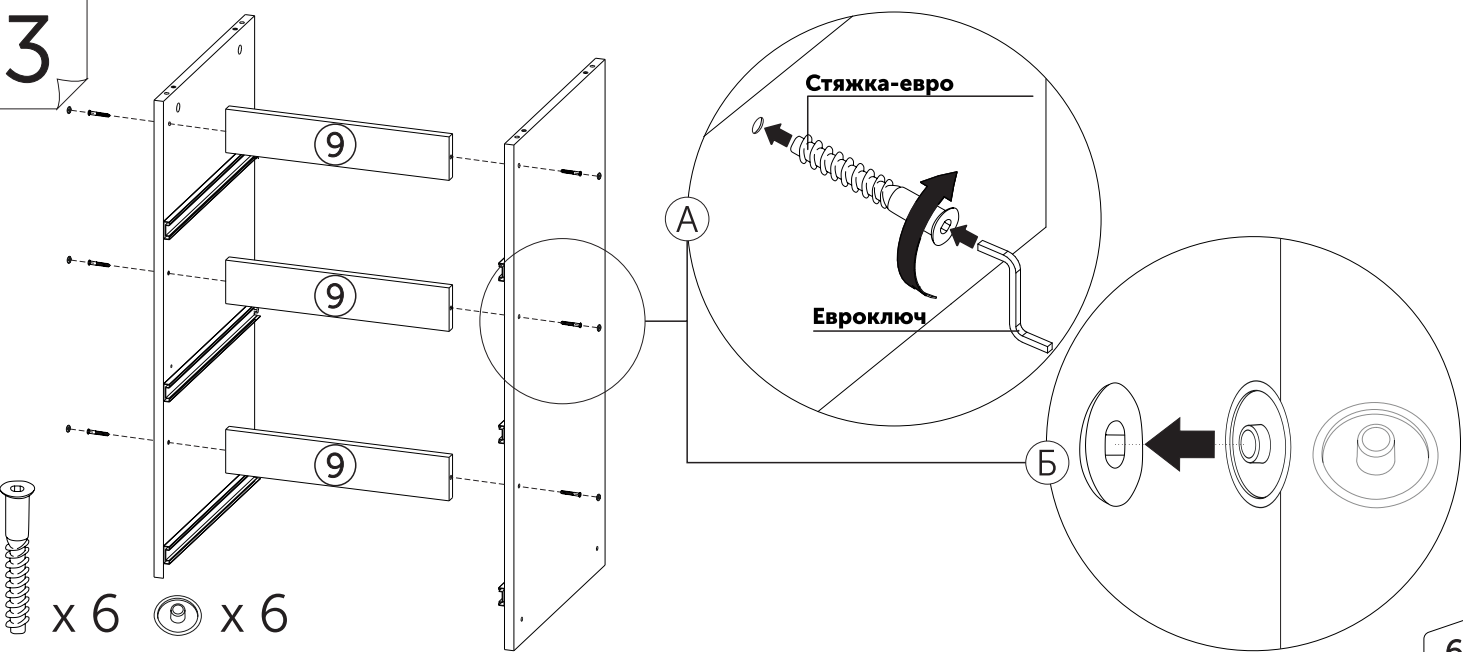
Разъединение шариковой направляющей



2



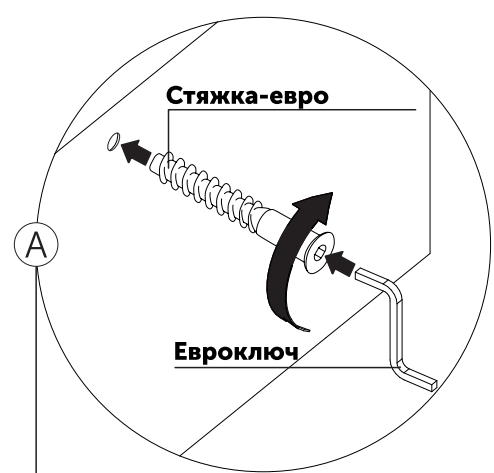
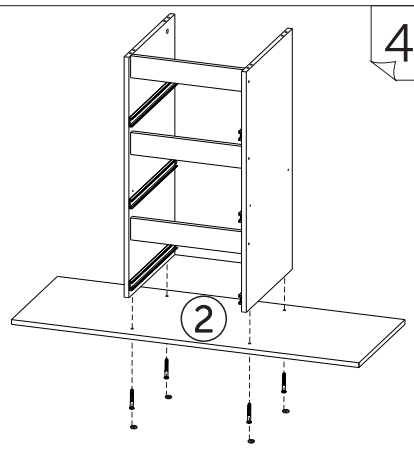
3



4

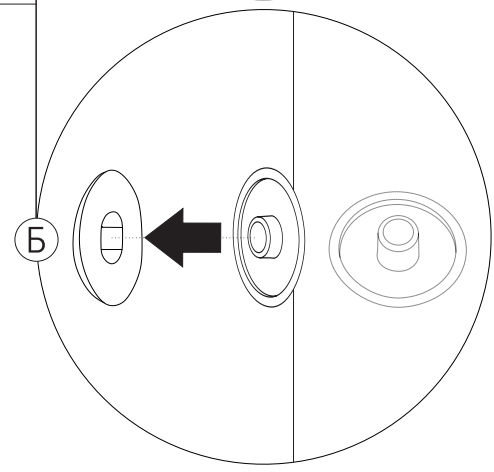
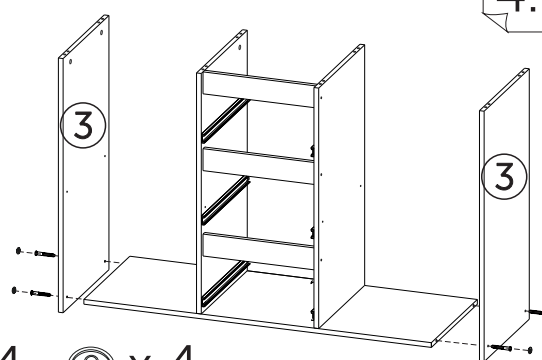
4.1

- x 4
- x 4

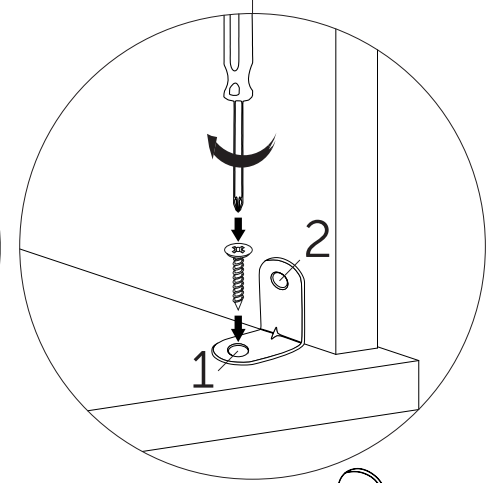
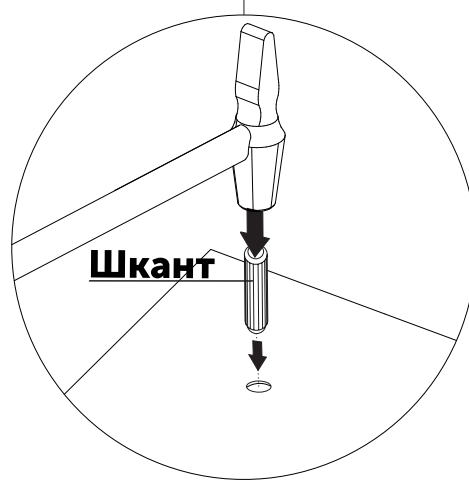
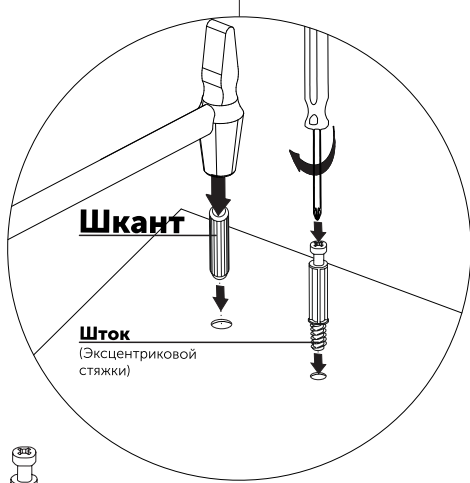
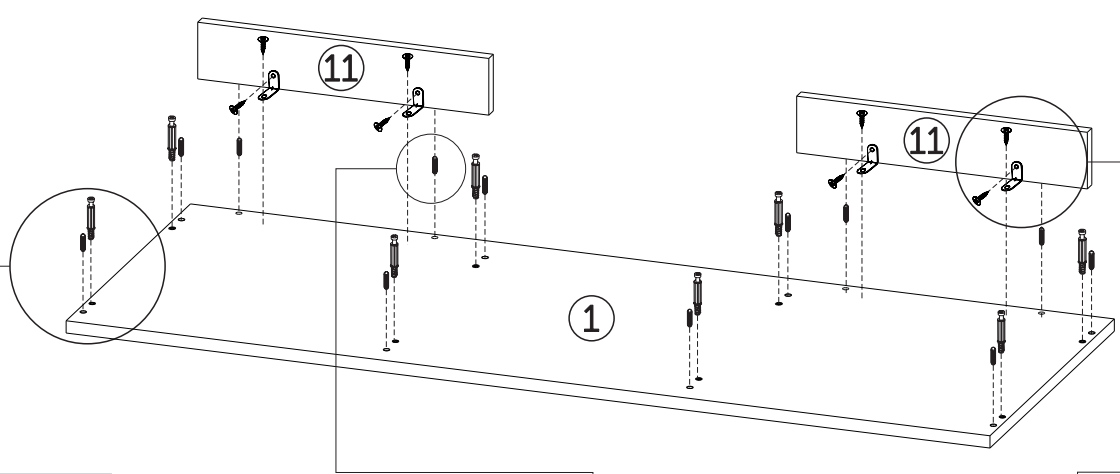


4.2

- x 4
- x 4



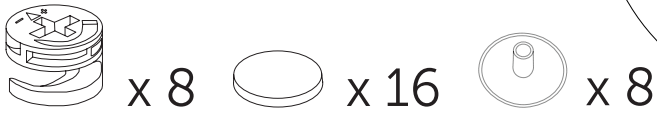
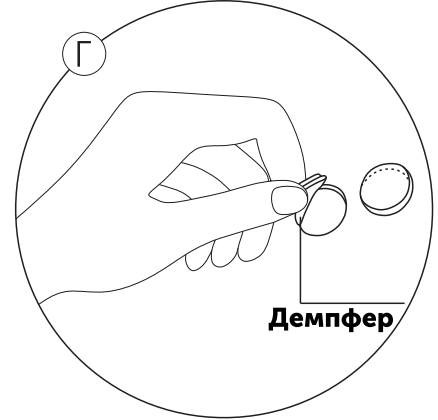
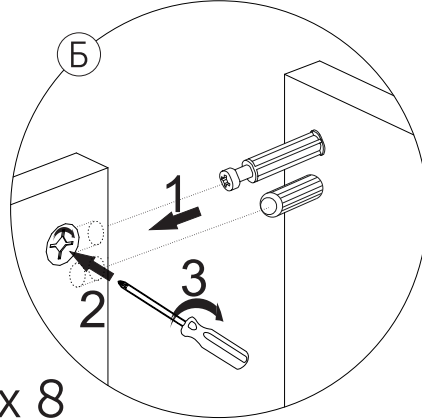
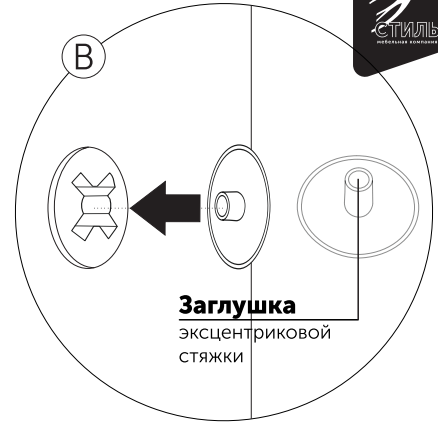
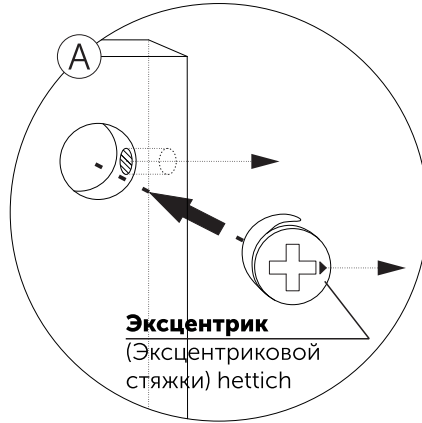
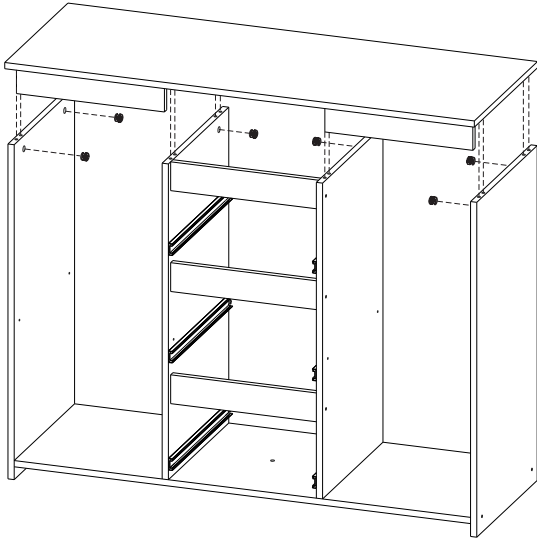
5



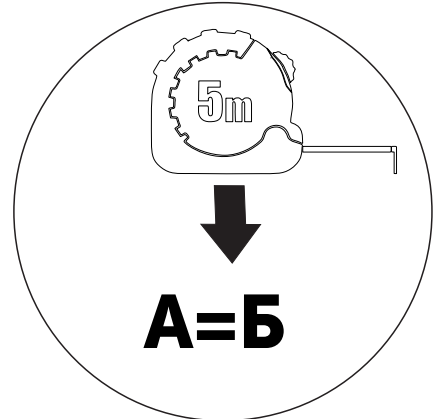
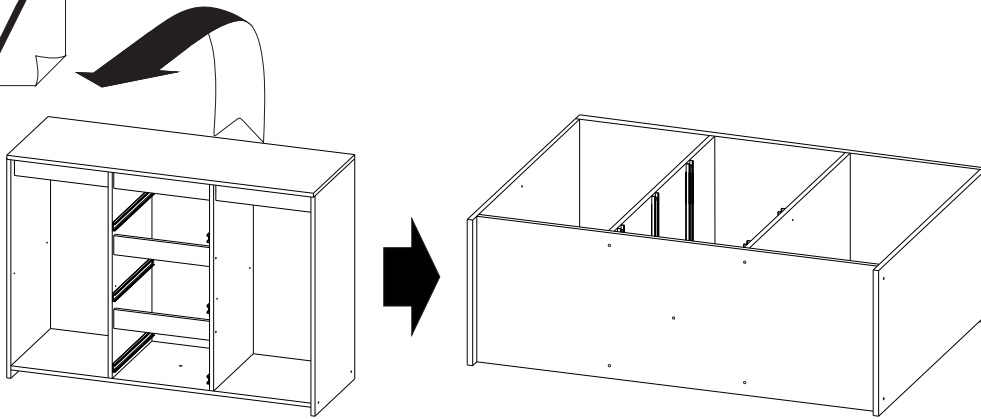
- x 8
- x 12

- x 8
- x 4

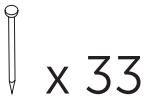
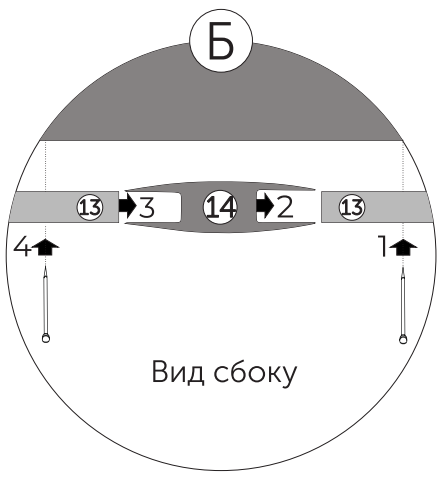
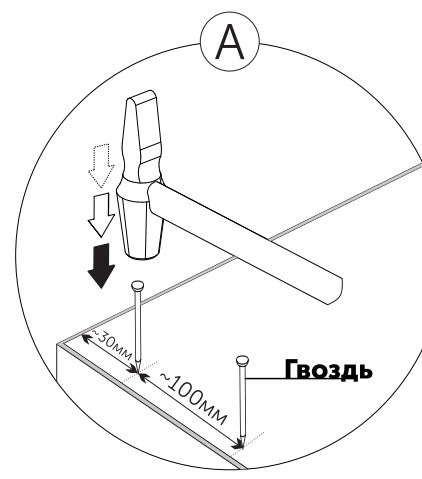
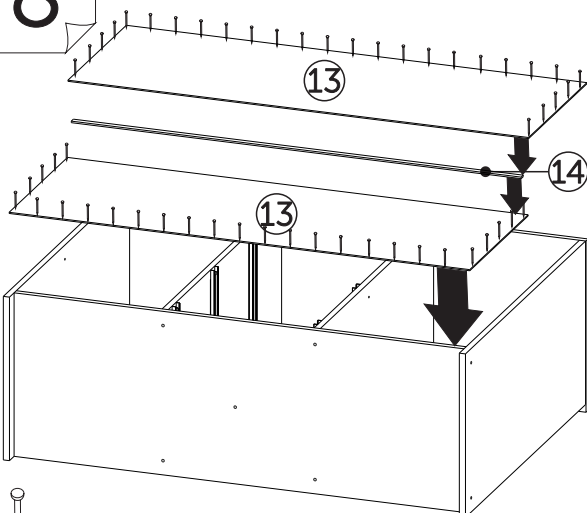
6



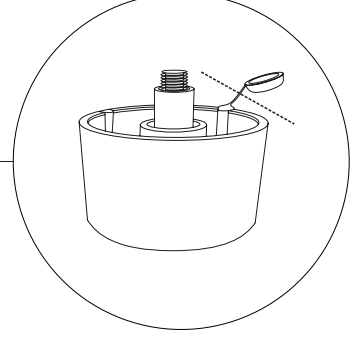
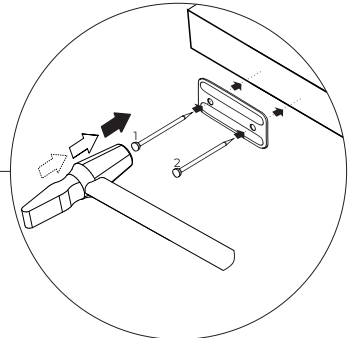
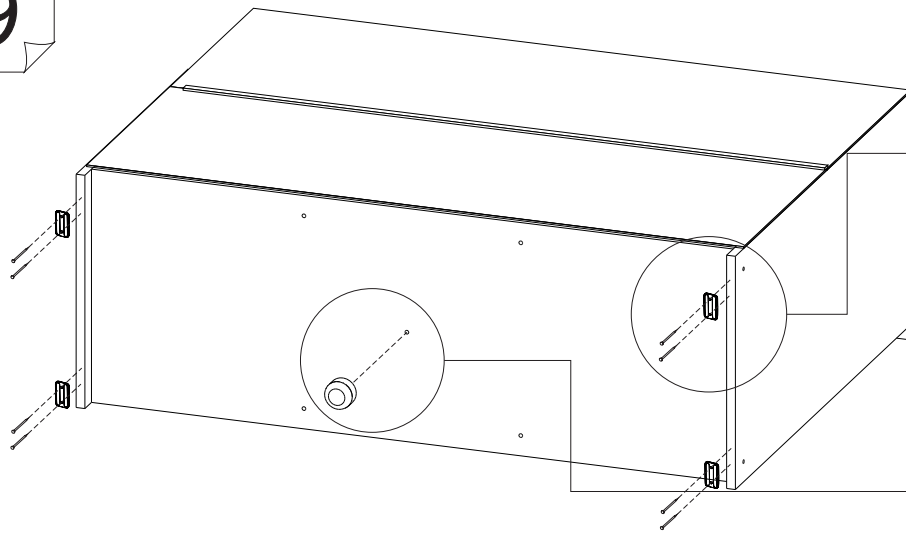
7



8

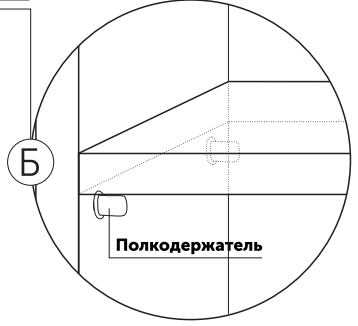
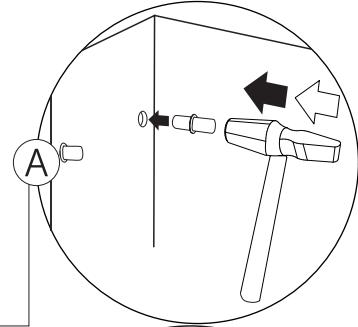
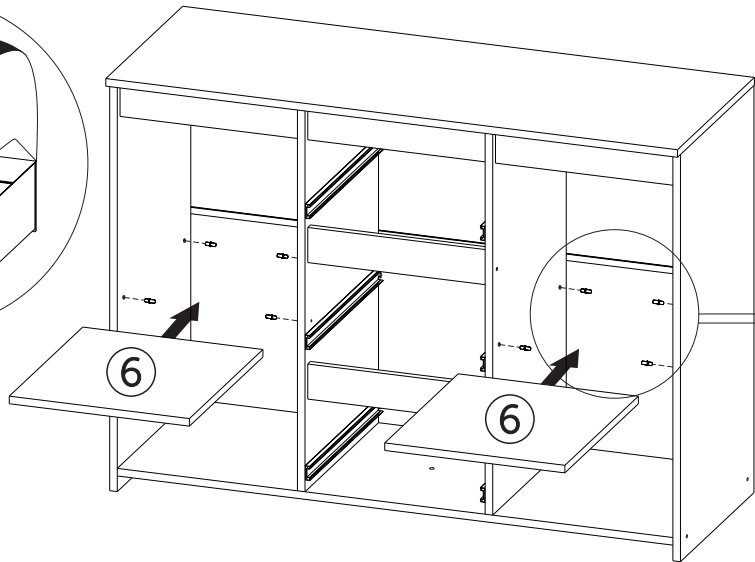
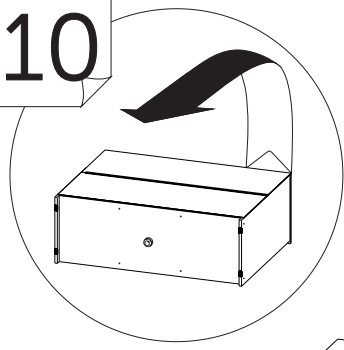


9



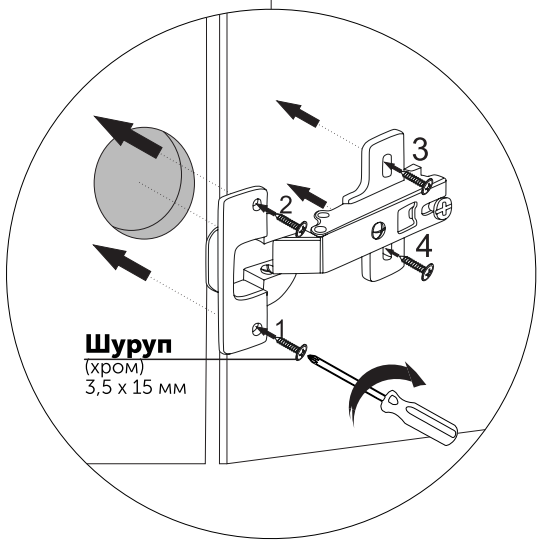
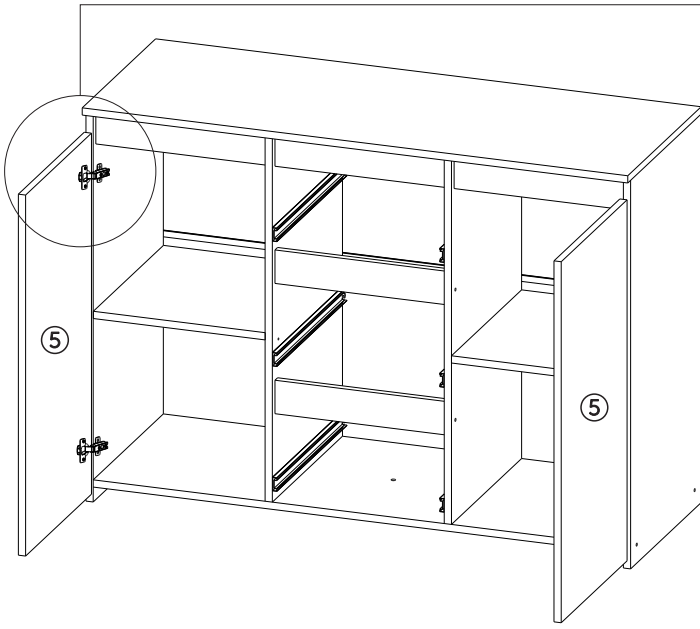
- x 1
- x 4
- x 8

10



- x 8

11

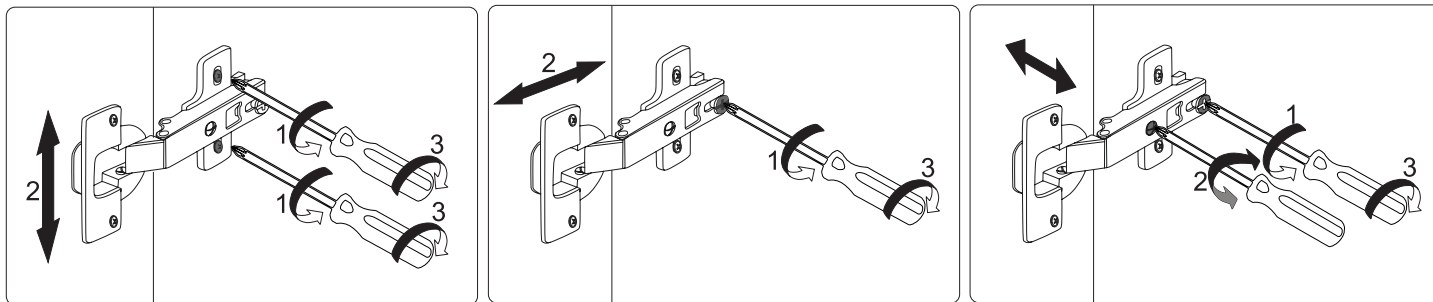


- x 16
- x 4

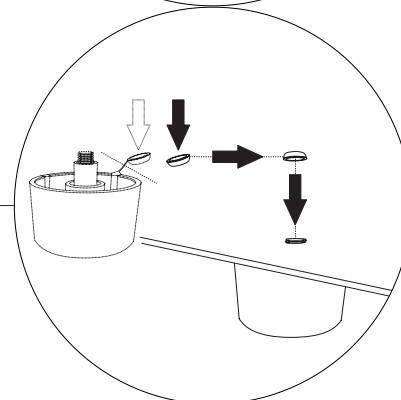
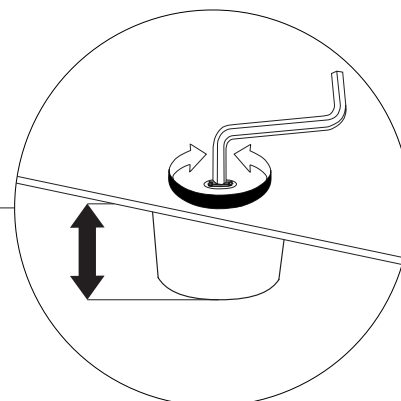
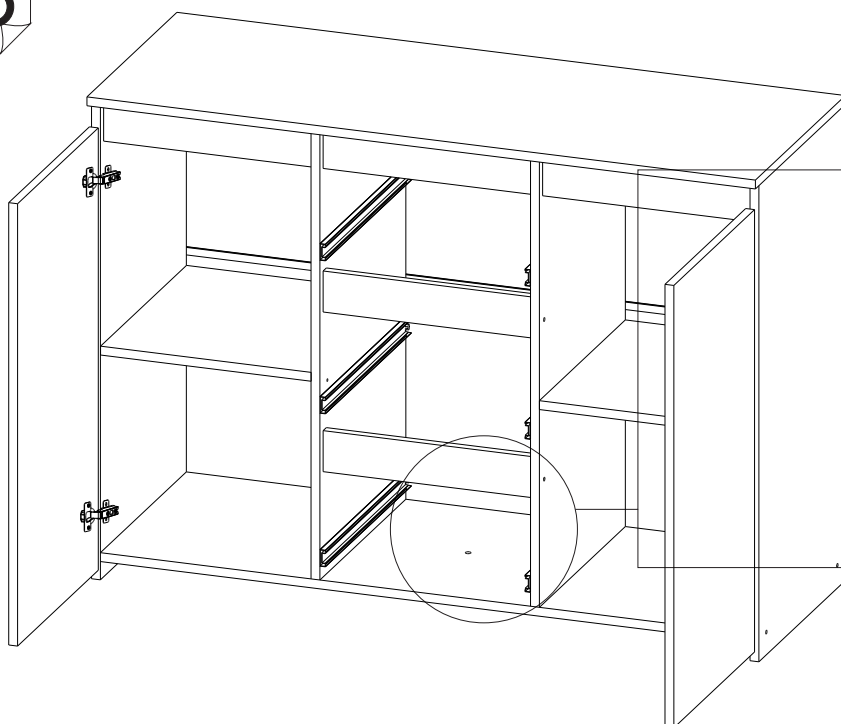
Шуруп
(хром)
3,5 x 15 мм

12

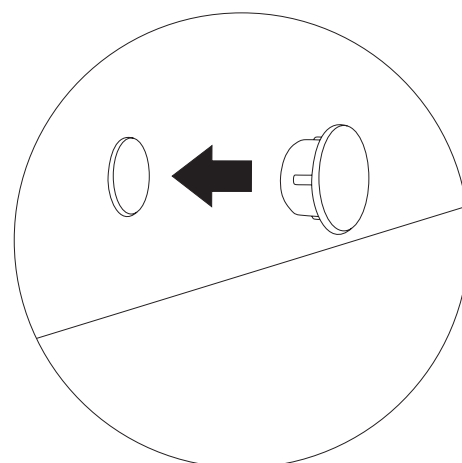
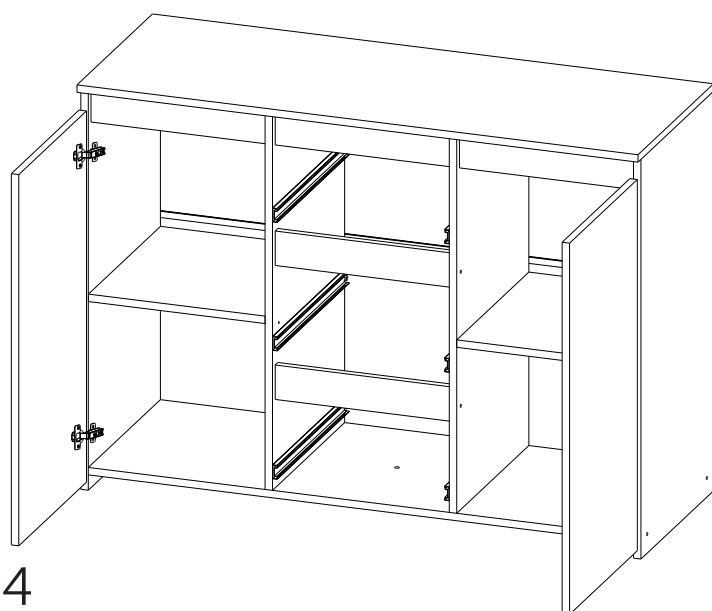
Регулировка петель



13

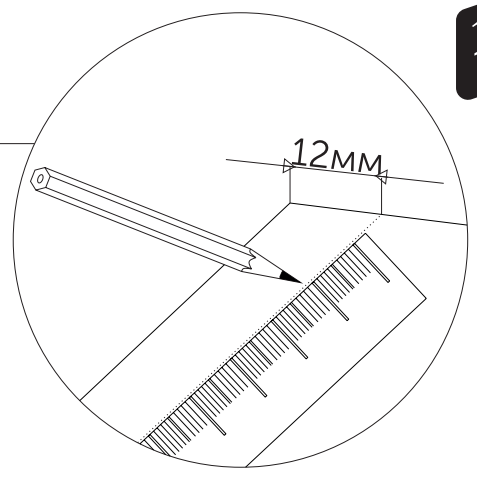
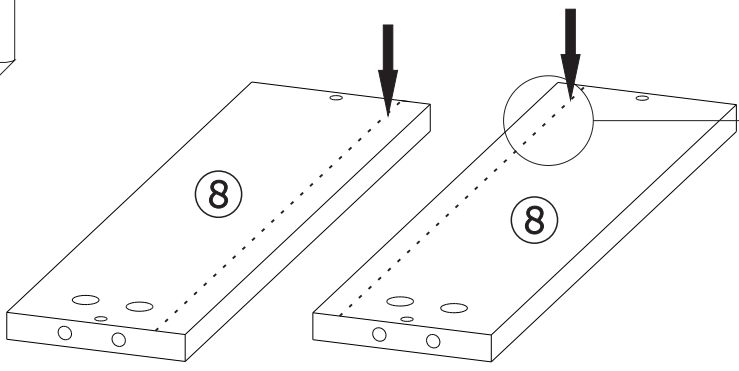


14

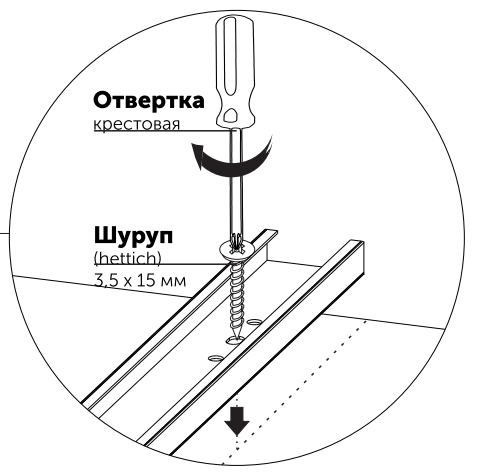
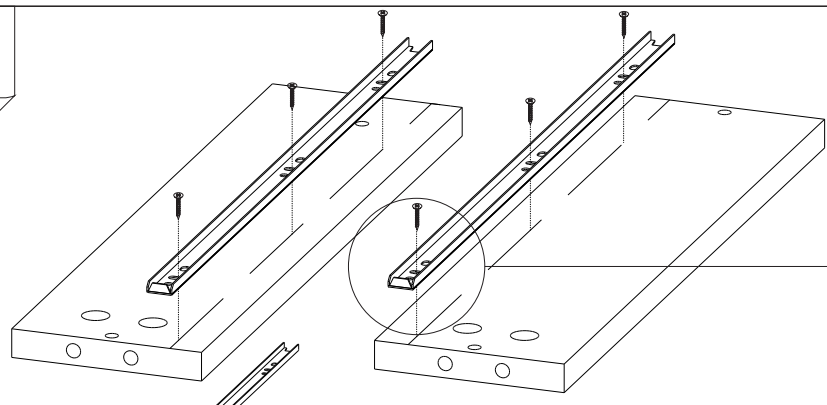


 x 4

15

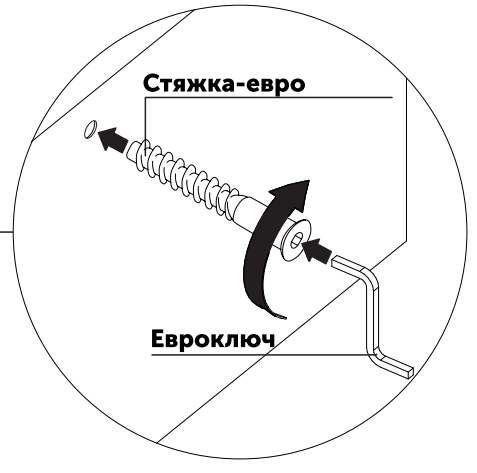
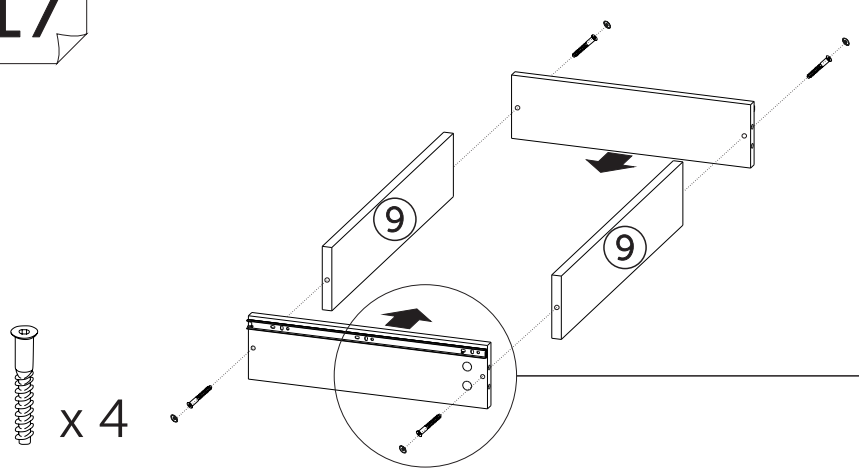


16



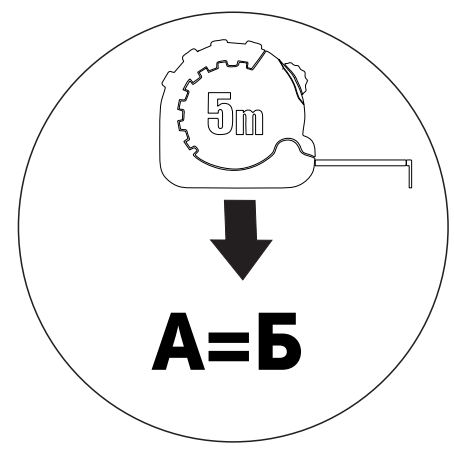
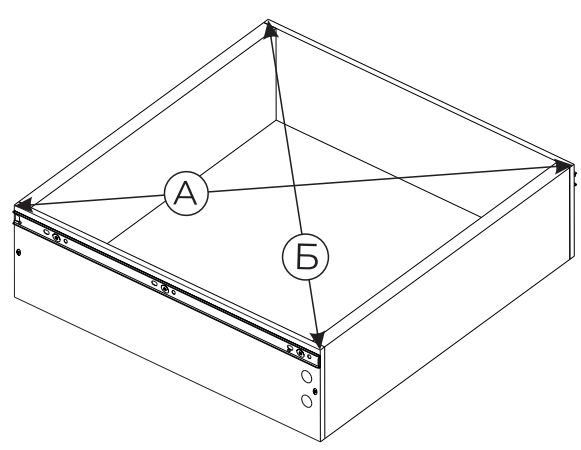
Шуруп x 6
x 2

17

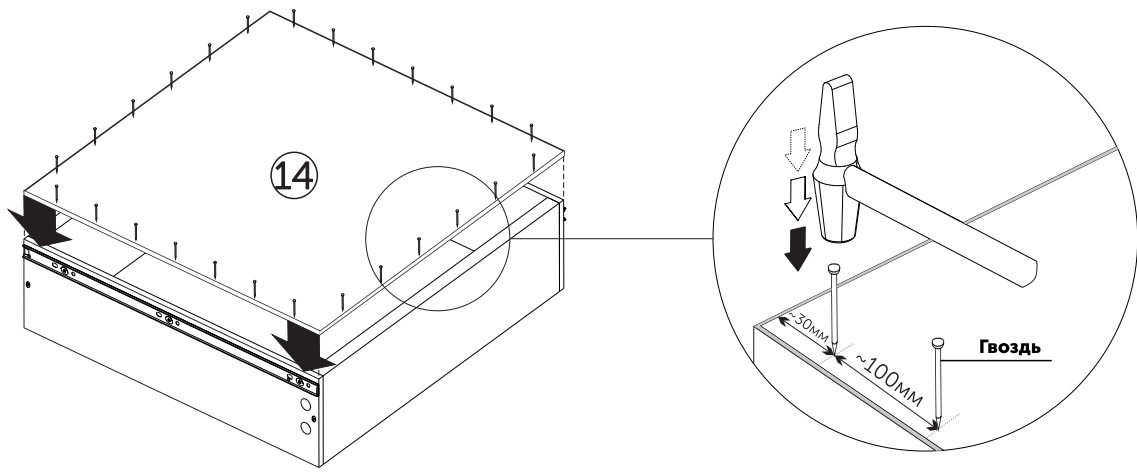


Шуруп x 4

18

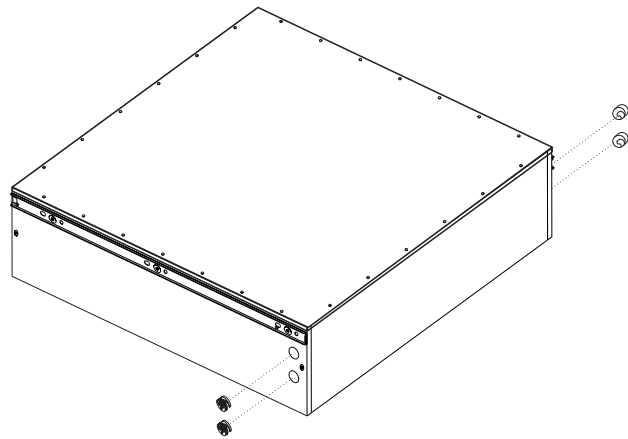


19



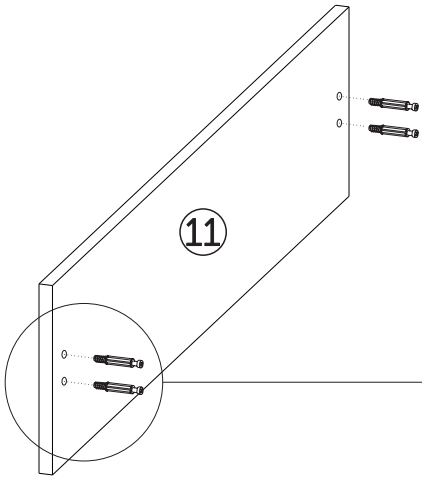
x 20

20

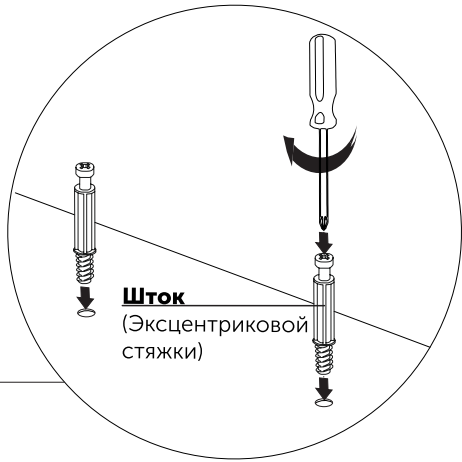


x 4

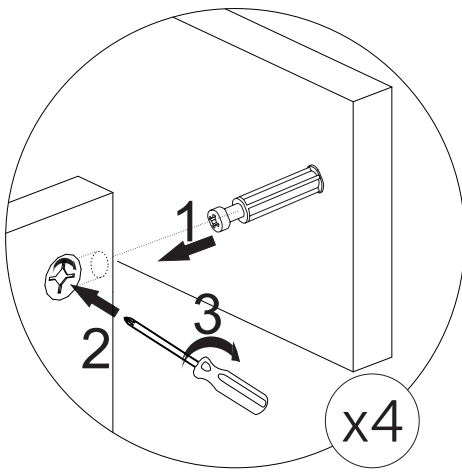
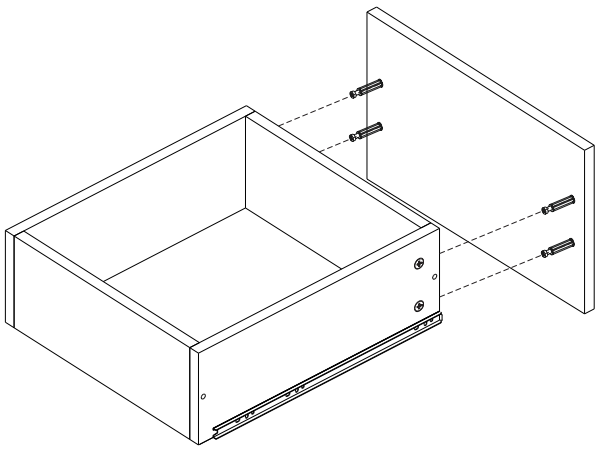
21



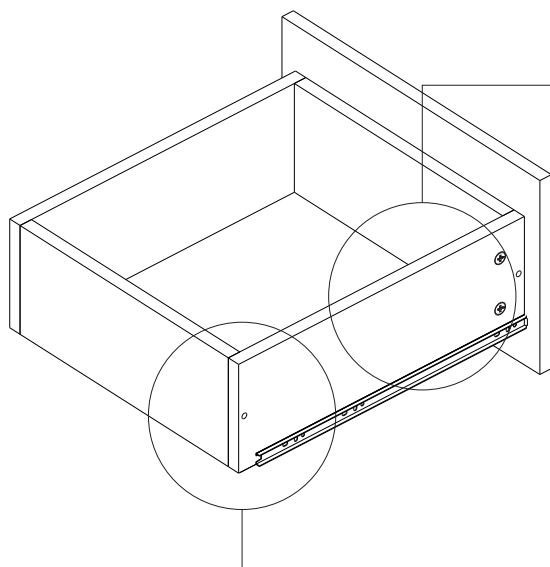
x 4



22



23



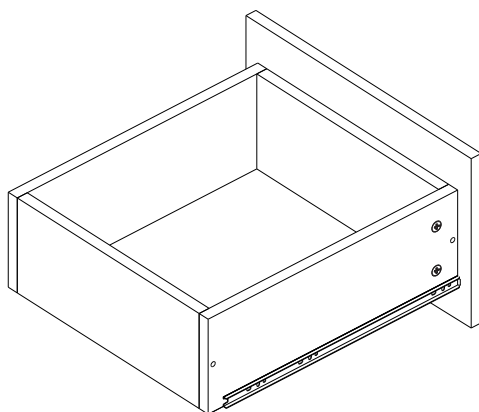
Заглушка
эксцентриковой
стяжки

Заглушка
стяжки-евро

 x 4

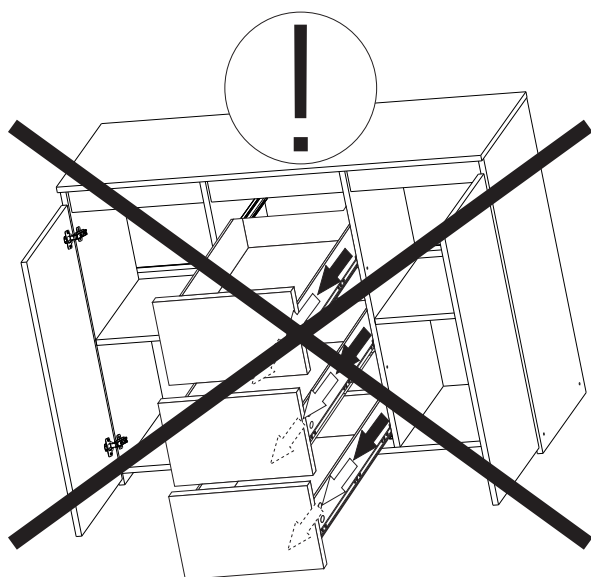
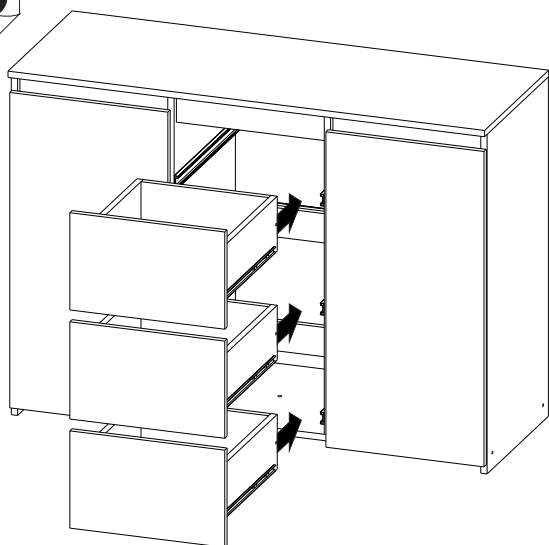
 x 4

24



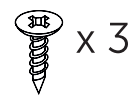
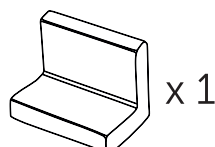
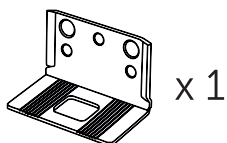
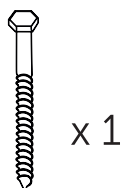
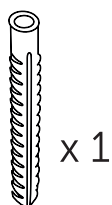
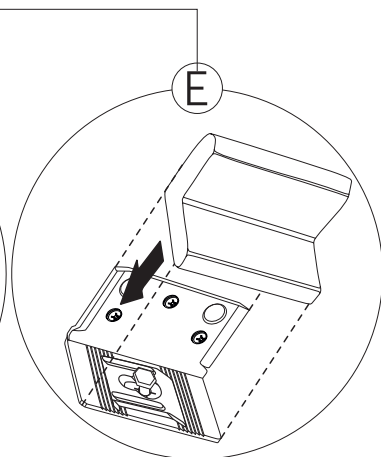
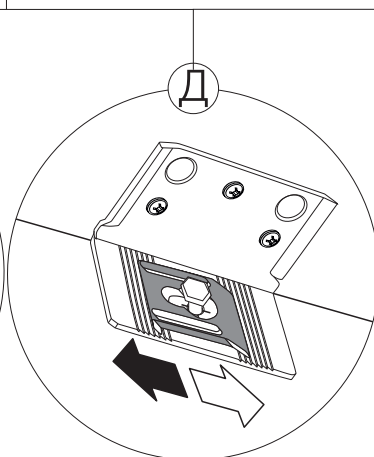
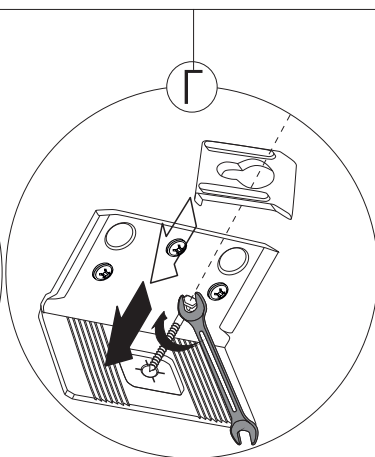
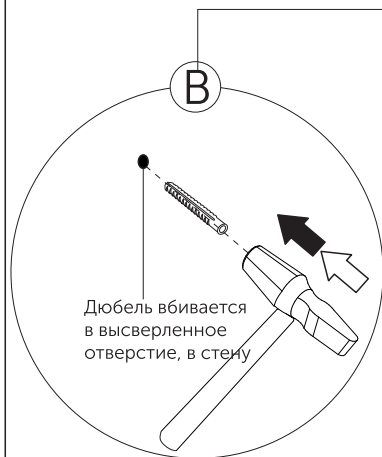
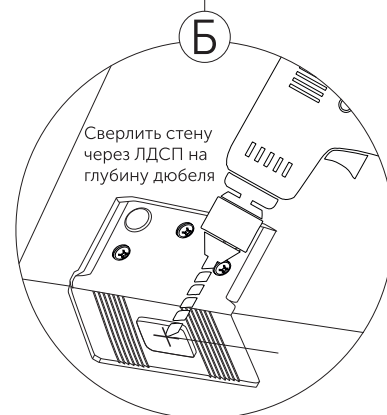
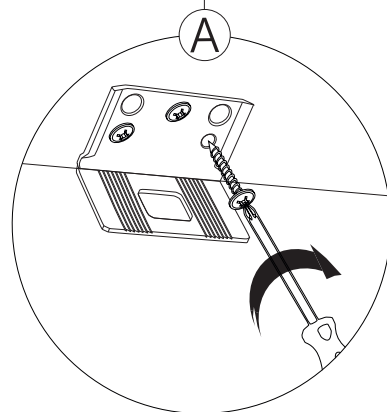
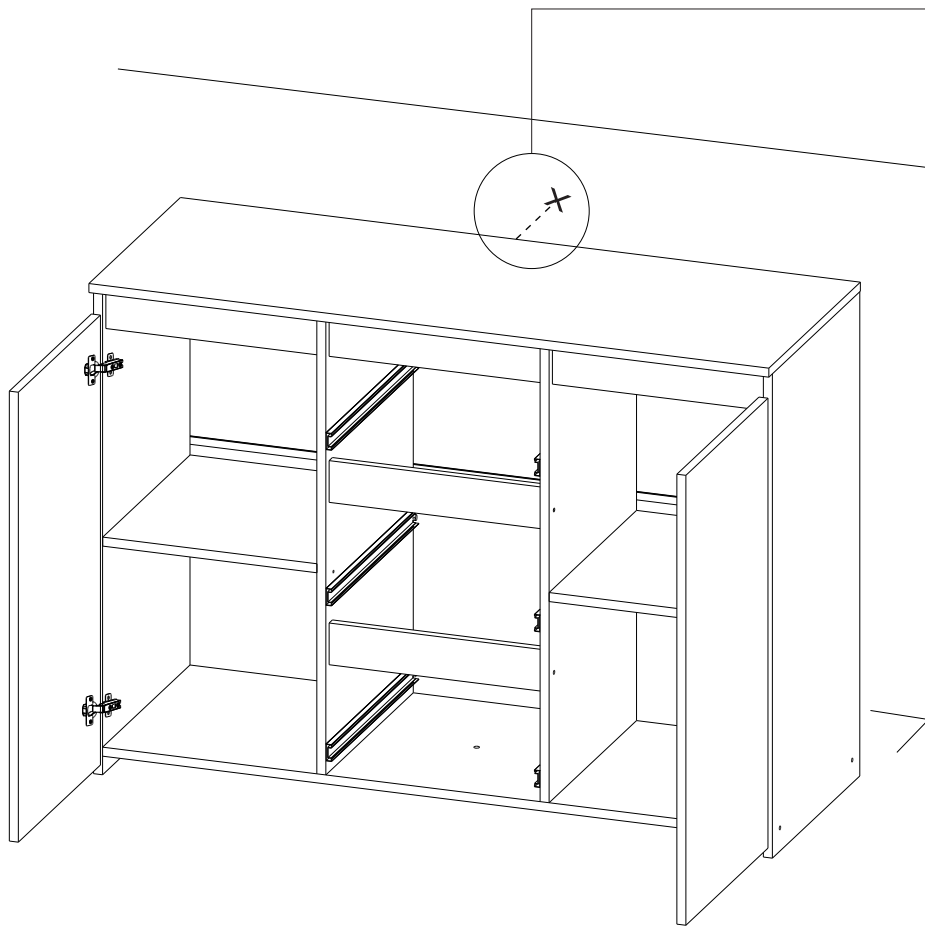
x 3

25



ВНИМАНИЕ!!!

Во избежание опрокидывания изделия с полностью выдвинутыми ящиками НЕОБХОДИМО произвести монтаж к стене!



Ваша мебель готова к эксплуатации!
Спасибо, что выбрали «МК Стиль»!



mcstyle.ru