



ТЕПЛОВЕНТИЛЯТОРЫ

Тепловентиляторы с электрическим, водяным источником тепла для рециркуляционного воздушного отопления

ОБЩИЕ СВЕДЕНИЯ О ТЕПЛОВЕНТИЛЯТОРАХ

ГДЕ МОГУТ ПРИМЕНЯТЬСЯ ТЕПЛОВЕНТИЛЯТОРЫ?

Тепловентилятор - это прибор конвективного нагрева воздушного потока, предназначенный для рециркуляционного воздушного отопления. Применяется в воздушно-отопительной системе в качестве:

- дополнительного источника тепла к основной системе отопления;
- обогрева локальных зон;
- переносных обогревателей на строительных объектах закрытого типа;
- основного источника тепла при отсутствии отопления.

КАКИЕ ВИДЫ ТЕПЛОВЕНТИЛЯТОРОВ ВЫПУСКАЕТ ТЕПЛОМАШ®?

Тепловентиляторы могут быть:

Стационарные - настенного/потолочного исполнения с водяным источником тепла (серия TW, MW). Внутри тепловентилятора установлен трубчатый теплообменник. В качестве теплоносителя используется горячая вода отопительных сетей. Допускается использование низкотемпературных жидкостей, однако это должно быть согласовано с изготовителем. Основные параметры теплоносителя:

- Вода не должна содержать нечистот, твёрдых примесей и агрессивных химических веществ, способствующих коррозии или химическому разложению меди, латуни стали цинка, пластмасс, резины, чугуна.
- Тепловая сеть должна соответствовать СП 124.13330.2012.
- Максимальная температура теплоносителя (для серии TW - 150°C, для серии MW - 95 °C).
- Рабочее давление воды в воздухонагревателе – 1,2 МПа;

Переносные - напольного исполнения с электрическим источником тепла (серия SE, TE).

С газовым источником тепла - внутри установлен трубчатый теплообменник и газовая горелка, работающая на природном газе G20 или пропане G31 (серия TH, TC, TV), вентилятор дымоудаления;

Настенные тепловентиляторы обладают современным дизайном и хорошо вписываются в любое помещение. Крепление к несущей конструкции осуществляется с помощью кронштейна, регулируемого по углу наклона. Поворотный механизм позволяет вращать тепловентилятор вокруг своей оси на максимальный угол 30°. Кроме того, настенные модели оснащены поворотными жалюзи, что позволяет направить струю теплого воздуха в определенную часть помещения.

Основное преимущество напольных тепловентиляторов - их мобильность, небольшой габарит и вес. Они не требуют специальных креплений и мест для установки, их можно с лёгкостью перемещать внутри помещения.

ЧТО РЕГУЛИРУЮТ В ТЕПЛОВЕНТИЛЯТОРЕ?

- расход воздуха изменением частоты вращения вентиляторов;
- электрическую мощность ТЭНов включением различных групп;
- тепловую мощность водяных воздухонагревателей через узлы терморегулирования;
- в газовых нагревателях – давление газа (см. инструкцию по эксплуатации).

КАКИМИ ЗАЩИТАМИ ОБОРУДОВАН ТЕПЛОВЕНТИЛЯТОР?

- Аварийное отключение ТЭНов при нештатной ситуации перегрева.
- Автоматическая задержка выключения вентиляторов после выключения ТЭНов для их продувки (не во всех моделях).
- Защита перегрева газового нагревателя посредством двух термостатов, управляющая автоматика (контроль горения).
- Защита от перегрева электродвигателя вентилятора (тепловая защита электродвигателя).
- Отключение тепловентилятора при опрокидывании (не во всех моделях).

С дополнительным оборудованием БЛОК-WA (ver.E)

- выход 220В 50Гц под термостат защиты от замораживания воды в трубках теплообменника;
- выход 220В 50Гц под охранно-пожарную сигнализацию.

КАК УПРАВЛЯТЬ ТЕПЛОВЕНТИЛЯТОРОМ?

Настенные тепловентиляторы (серии TW, MW) снабжены пультом управления с электронным термостатом. Пульт позволяет включать и выключать изделие, переключать частоты вращения вентилятора, управлять клапаном и насосом узла терморегулирования, следить за температурой окружающего воздуха, устанавливать желаемую температуру внутри защищаемого помещения (при наличии узла терморегулирования).

Напольные тепловентиляторы (серии SE, TE) снабжены управлением, встроенным в корпус, позволяющим переключать режим работы тепловентилятора (частота вращения вентилятора, нагрев, установка температуры по термостату).

ВОЗМОЖНО ЛИ УПРАВЛЯТЬ ТЕПЛОВЕНТИЛЯТОРОМ ДИСТАНЦИОННО?

Возможно только для серий TW, MW. В комплект пульта управления с электронным термостатом входит пульт дистанционного управления, позволяющий переключать режимы на расстоянии до 10 метров в прямой видимости.

КАКОЕ ДОПОЛНИТЕЛЬНОЕ ОБОРУДОВАНИЕ МОЖНО ПОДКЛЮЧИТЬ К ТЕПЛОВЕНТИЛЯТОРУ?

К тепловентилятору могут быть подключены разнообразные виды дополнительного оборудования в соответствии с назначением и типом. Дополнительное оборудование, как правило, включает элементы автоматизации и управления, которые помогают расширить функциональность готовой системы. Подробная информация представлена в разделе «Автоматика».

КАКИЕ МАТЕРИАЛЫ ИСПОЛЬЗУЮТСЯ ПРИ ИЗГОТОВЛЕНИИ ТЕПЛОВЕНТИЛЯТОРА?

Тепловентиляторы изготавливаются из листовой оцинкованной стали высокого качества. В зависимости от модели тепловентилятора в производстве могут применяться различные виды текстур и покрытий металла. Термостойкая (до 180°C) порошковая или полимерная окраска выполняется в цвет RAL.

УСЛОВИЯ НОРМАЛЬНОЙ ЭКСПЛУАТАЦИИ ПОДВЕСНЫХ ТЕПЛОВЕНТИЛЯТОРОВ СЕРИИ TW, MW:

Температура эксплуатации, °С		Относительная влажность	Содержание пыли и других твердых примесей*	Температура хранения/транспортирования, °С
[Рабочая]	[Предельная]	[RH %]	[мг/м ³]	[RH не более 70 %]
от + 5 до + 35	от +1 до + 40	не более 80	не более 10	от - 50 до + 50

УСЛОВИЯ НОРМАЛЬНОЙ ЭКСПЛУАТАЦИИ НАПОЛЬНЫХ ТЕПЛОВЕНТИЛЯТОРОВ СЕРИИ SE, TE:

Температура эксплуатации, °С		Относительная влажность	Содержание пыли и других твердых примесей*	Температура хранения/транспортирования, °С
[Рабочая]	[Предельная]	[RH %]	[мг/м ³]	[RH не более 70 %]
от + 5 до + 35	от -30 до + 40	не более 80	не более 10	от - 50 до + 50

* Присутствие в воздухе капельной влаги не допускается.

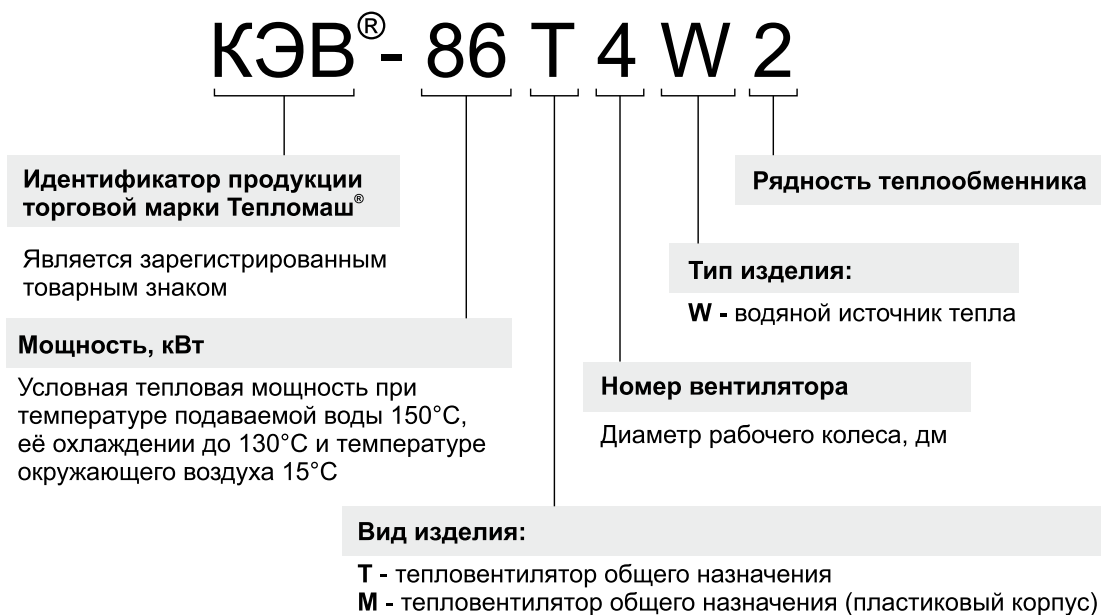
УСЛОВИЯ НОРМАЛЬНОЙ ЭКСПЛУАТАЦИИ, ХРАНЕНИЯ/ТРАНСПОРТИРОВКИ ГАЗОВЫХ ВОЗДУХОНАГРЕВАТЕЛЕЙ СЕРИИ TH, TC, TV:

Температура эксплуатации, °С		Относительная влажность	Содержание пыли и других твердых примесей*	Температура хранения/транспортирования, °С
[Рабочая]	[Предельная**]	[RH %]	[мг/м ³]	[RH не более 70 %]
от 0 до +50	от -40 до +50	не боле 80	не более 10	от -50 до +50

*Присутствие в воздухе капельной влаги не допускается, а также веществ, агрессивных по отношению к углеродистым сталям, алюминию и меди, липких либо волокнистых веществ не допускается.

**См. серию КЭВ-ТСN

КАКАЯ ИНФОРМАЦИЯ СКРЫТА В МАРКИРОВКЕ ТЕПЛОВЕНТИЛЯТОРА?



КЭВ[®] - 25 Т 2 0 Е

**Идентификатор продукции
торговой марки Тепломаш[®]**

Является зарегистрированным
товарным знаком

Мощность, кВт

Установленная электрическая (тепловая)
мощность нагревательных элементов

Тип изделия:

Е - электрический источник тепла

Напряжение питания:

0 - 380 В 50 Гц
1 - 220 В 50 Гц
2 - 220 или 380 В 50 Гц
3 - 380 В 50 Гц сеть с
изолированной нейтралью

Номер модели

Вид изделия:

С - тепловентилятор общего назначения (офисный)
Т - тепловентилятор общего назначения

КЭВ[®] - 16 Т Н G

**Идентификатор продукции
торговой марки Тепломаш[®]**

Является зарегистрированным
товарным знаком

Номинальная мощность, кВт

Тип газа:

- G20
- G31

Тип изделия:

Н - осевой
С - радиальный
СН - радиальный, наружная установка
V - дестратификатор

Вид изделия:

Т - тепловентилятор

ТЕПЛОВЕНТИЛЯТОРЫ С ВОДЯНЫМ ИСТОЧНИКОМ ТЕПЛА

СЕРИЯ TW



- Корпус из оцинкованной стали с полимерным покрытием, цвет серый.
- Регулируемые жалюзи.
- Кронштейн с регулируемым углом наклона и поворотным механизмом в комплекте.
- Пульт HL10 с дистанционным управлением в комплекте.



ТЕХНИЧЕСКИЕ ХАРАКТЕРИСТИКИ

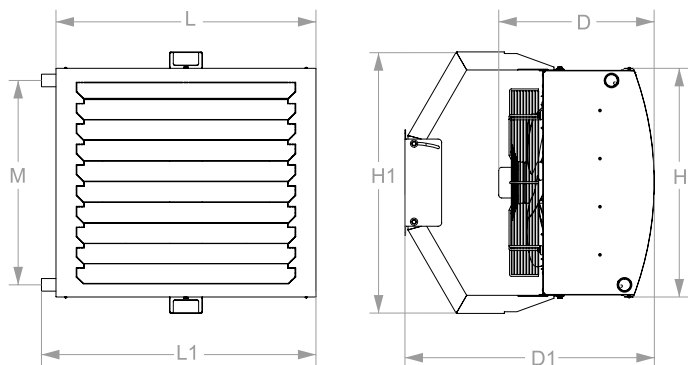
Артикул	Габарит		Напря- жение	Тепловая мощность*	Производитель- ность	Длина струи**	Диаметр патрубов	I max	Мощность двигателя	Lp***	Соединение в группу	Масса без воды
	[индекс]	Модель										
ТЕПЛОВЕНТИЛЯТОР TW												
233001	1	КЭВ-25Т3W2	220	11,9	600 - 900 - 1200	8,5	3/4"	0,45	95	46	11	15
233002		КЭВ-30Т3W3	220	15,4	550 - 850 - 1100	8,5		0,45	95	45	11	17
233003		КЭВ-34Т3,5W2	220	15,9	950 - 1450 - 1900	13,5		0,68	130	48	7	16,5
233005		КЭВ-40Т3,5W3	220	19,4	800 - 1200 - 1600	12,0		0,68	130	47	7	18,5
233004	2	КЭВ-36Т3W2	220	17,1	750 - 1150 - 1500	8,0	1"	0,45	95	47	11	20,5
233006		КЭВ-49Т3,5W2	220	23,3	1200 - 1800 - 2400	13,5		0,68	130	49	7	22
233007		КЭВ-56Т4W2	220	26,9	1500 - 2250 - 3000	16,0		0,9	160	52	5	22,5
233008		КЭВ-60Т3,5W3	220	30,5	1100 - 1650 - 2200	12,0		0,68	130	49	7	24,5
233009		КЭВ-69Т4W3	220	35	1350 - 2050 - 2700	14,5		0,9	160	51	5	25
233010	3	КЭВ-86Т4W2	220	37,4	1850 - 2400 - 3300	13,0	1 1/4"	0,9	160	54	5	53
233011		КЭВ-106Т4,5W2	220	50,1	2550 - 3850 - 5100	20,0		1,1	245	56	4	55
233012		КЭВ-107Т4W3	220	53,9	1800 - 2700 - 3600	12,0		0,9	160	53	5	55
233013		КЭВ-120Т5W2	220	56,8	3100 - 4650 - 6200	24,5		2	420	60	2	57
233014		КЭВ-133Т4,5W3	220	67,3	2450 - 3700 - 4900	19,0		1,1	245	55	4	56,5
233015		КЭВ-151Т5W3	220	76,6	3950 - 4450 - 5900	23,0		2	420	59	2	58,5
233016	КЭВ-180Т5,6W3	380	90,9	5900 - 6500 - 7600	30,0	1,2	990	61	50	61		

* При t воды 95/70° и t воздуха +15°С

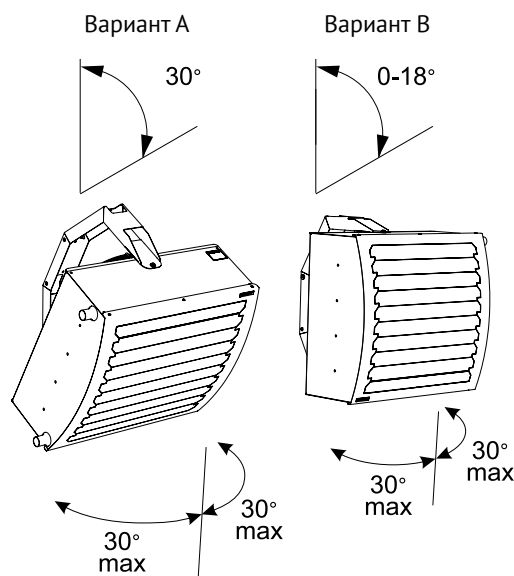
** Свободная изотермическая струя

*** Lp - Уровень звукового давления на расстоянии 5 метров.

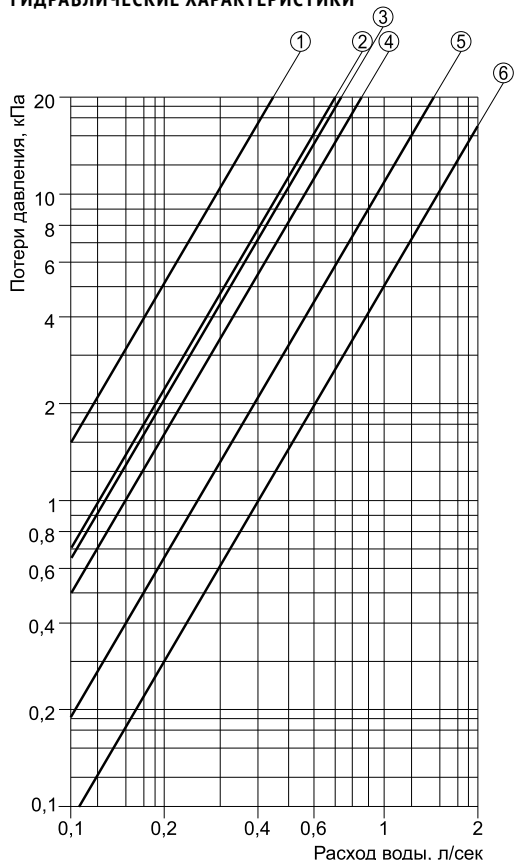
ГАБАРИТНЫЕ РАЗМЕРЫ



Габарит	L	H	D	L1	H1	D1	M
1	480	410	320	525	465	495	330
2	650	510	400	690	565	590	430
3	865	760	520	915	870	830	680



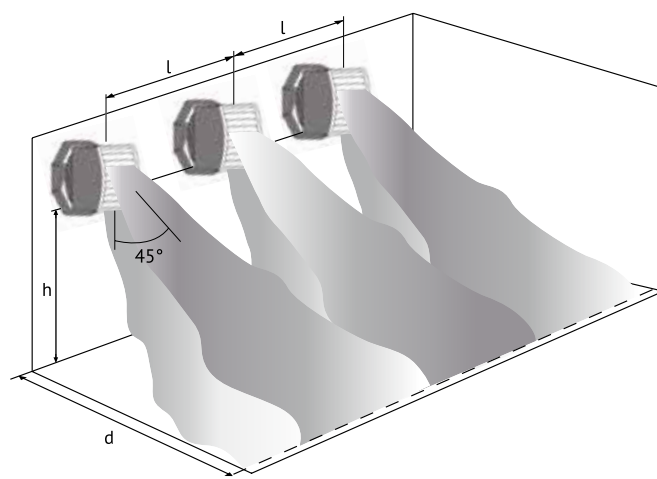
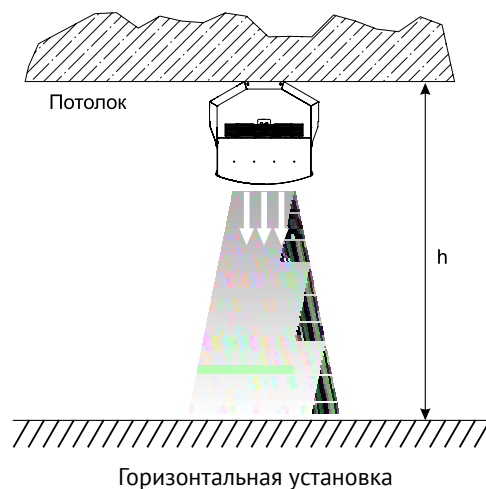
ГИДРАВЛИЧЕСКИЕ ХАРАКТЕРИСТИКИ



Величина падения давления рассчитана для температуры воды 95 / 70 °С. Для других температур эта величина умножается на коэффициент К.

Температура воды на входе/выходе, °С					
150 / 70	130 / 70	105 / 70	95 / 70	80 / 60	60 / 40
K = 0,93	K = 0,95	K = 0,98	K = 1	K = 1,04	K = 1,12

МОНТАЖ



Рекомендуемое (максимальное) число тепловентиляторов для подключения к одному узлу терморегулирования смотри на с. 177

Модель	Длина свободной струи, м	Высота монтажа при направлении нагретой струи вертикально вниз (вода 95/70°, воздух 15 °С), м	Рекомендуемые размеры при установке на боковых ограждениях и конструкциях при направлении струи под углом 45°, м		
			h, не более	d	l
① КЭВ-25Т3W2	8,5	3,0-4,0	3,0	3,0-4,0	3,0-4,0
② КЭВ-30Т3W3	8,5	2,5-3,0	2,5	3,0-4,0	3,0-4,0
① КЭВ-34Т3,5W2	13,5	4,0-6,0	4,0	5,0-6,0	3,0-4,0
② КЭВ-40Т3,5W3	12,0	3,0-4,0	3,5	4,0-5,0	3,0-4,0
③	КЭВ-36Т3W2	8,0	2,5	3,0-4,0	3,0-4,0
	КЭВ-49Т3,5W2	13,5	3,5	4,0-6,0	3,0-5,0
	КЭВ-56Т4W2	16,0	4,5	5,0-7,0	4,0-6,0
④	КЭВ-60Т3,5W3	12,0	3,0	3,0-5,0	3,0-4,0
	КЭВ-69Т4W3	14,5	3,0	4,0-6,0	3,0-5,0
⑤	КЭВ-86Т4W2	13,0	3,5	3,0-5,0	3,0-4,0
	КЭВ-106Т4,5W2	20,0	4,5	4,5-7	4,0-6,0
⑥ КЭВ-107Т4W3	12,0	2-3,0	2,0	3,0-5,0	2,5-4,0
⑤ КЭВ-120Т5W2	24,5	4,0-7,0	5,0	5,5-7,0	4,0-6,0
⑥	КЭВ-133Т4,5W3	19,0	3,5	3,5-6,0	3,5-5,0
	КЭВ-151Т5W3	23,0	4,0	4,5-6,0	4,0-6,0
	КЭВ-180Т5,6W3	30,0	5,0	5,5-8,0	4,0-6,0

Примечание.

1. Данные приведены при максимальном расходе воздуха.

2. Под длиной струи понимается расстояние от тепловентилятора с полностью открытыми жалюзи до точки, в которой скорость на оси струи составляет 0,5 м/с.

ТЕПЛОВЫЕ ХАРАКТЕРИСТИКИ ТЕПЛОВЕНТИЛЯТОРОВ (при максимальном расходе воздуха и температуре в помещении +15 °C)

Температура воды на входе/выходе °C		150/70	130/70	105/70	95/70	80/60	60/40
КЭВ-25Т3W2		1200 м³/час					
Тепловая мощность кВт		13,6	12,9	12,2	11,9	9,6	5,0
Подогрев воздуха °C		33	31	30	29	23	12
Расход воды л/с		0,05	0,06	0,10	0,13	0,13	0,07
КЭВ-30Т3W3		1100 м³/час					
Тепловая мощность кВт		18,6	17,5	16,0	15,4	12,0	5,8
Подогрев воздуха °C		49	45	42	41	32	15
Расход воды л/с		0,06	0,08	0,13	0,17	0,17	0,09
КЭВ-34Т3,5W2		1900 м³/час					
Тепловая мощность кВт		18,1	17,2	16,3	15,9	12,8	6,7
Подогрев воздуха °C		28	26	25	24	20	10
Расход воды л/с		0,06	0,08	0,13	0,17	0,17	0,09
КЭВ-40Т3,5W3		1600 м³/час					
Тепловая мощность кВт		22,2	21,2	20,2	19,4	16,1	8,6
Подогрев воздуха °C		40	39	36	35	28	14
Расход воды л/с		0,08	0,10	0,16	0,22	0,22	0,12
КЭВ-36Т3W2		1500 м³/час					
Тепловая мощность кВт		20,2	19,1	17,7	17,1	13,8	7,4
Подогрев воздуха °C		39	37	34	33	27	14
Расход воды л/с		0,07	0,09	0,14	0,19	0,19	0,10
КЭВ-49Т3,5W2		2400 м³/час					
Тепловая мощность кВт		27,4	25,8	24,0	23,3	18,9	10,3
Подогрев воздуха °C		33	31	29	28	23	12
Расход воды л/с		0,09	0,12	0,19	0,26	0,26	0,14
КЭВ-56Т4W2		3000 м³/час					
Тепловая мощность кВт		31,6	29,9	27,7	26,9	21,7	11,8
Подогрев воздуха °C		30	29	27	26	21	11
Расход воды л/с		0,11	0,14	0,22	0,29	0,30	0,16
КЭВ-60Т3,5W3		2200 м³/час					
Тепловая мощность кВт		37,6	35,0	31,9	30,5	24,6	13,7
Подогрев воздуха °C		50	46	42	40	33	18
Расход воды л/с		0,13	0,16	0,25	0,33	0,33	0,18
КЭВ-69Т4W3		2700 м³/час					
Тепловая мощность кВт		42,9	40,1	36,5	35,0	28,2	15,7
Подогрев воздуха °C		47	44	40	38	31	17
Расход воды л/с		0,15	0,18	0,28	0,38	0,38	0,21
КЭВ-86Т4W2		3300 м³/час					
Тепловая мощность кВт		43,8	41,5	38,5	37,4	30,1	16,1
Подогрев воздуха °C		38	36	33	32	25	13
Расход воды л/с		0,15	0,19	0,30	0,41	0,41	0,22
КЭВ-106Т4,5W2		5100 м³/час					
Тепловая мощность кВт		58,4	55,4	51,6	50,1	40,1	21,7
Подогрев воздуха °C		32	30	28	27	22	11
Расход воды л/с		0,20	0,25	0,40	0,55	0,55	0,29
КЭВ-107Т4W3		3600 м³/час					
Тепловая мощность кВт		66,9	62,4	56,4	53,9	43,4	23,8
Подогрев воздуха °C		55	51	46	44	35	19
Расход воды л/с		0,23	0,29	0,44	0,59	0,59	0,32
КЭВ-120Т5W2		6200 м³/час					
Тепловая мощность кВт		66,1	62,6	58,4	56,8	45,8	24,7
Подогрев воздуха °C		30	28	26	25	20	11
Расход воды л/с		0,23	0,29	0,46	0,62	0,62	0,33
КЭВ-133Т4,5W3		4900 м³/час					
Тепловая мощность кВт		82,0	77,3	70,3	67,3	54,3	29,8
Подогрев воздуха °C		48	45	41	39	31	16
Расход воды л/с		0,29	0,35	0,55	0,73	0,74	0,40
КЭВ-151Т5W3		5900 м³/час					
Тепловая мощность кВт		93,6	87,6	79,8	76,6	61,7	34
Подогрев воздуха °C		45	42	38	37	29	15
Расход воды л/с		0,32	0,40	0,62	0,84	0,84	0,46
КЭВ-180Т5,6W3		7600 м³/час					
Тепловая мощность кВт		110,1	103,1	94,4	90,9	73,2	40,3
Подогрев воздуха °C		41	39	35	34	27	14
Расход воды л/с		0,38	0,47	0,74	0,99	0,99	0,54



ТЕПЛОВЕНТИЛЯТОРЫ В ПЛАСТИКОВОМ КОРПУСЕ

СЕРИЯ MW

- Корпус - полипропилен, цвет серый.
- Регулируемые жалюзи (3 положения).
- Кронштейн с регулируемым углом наклона и поворотным механизмом в комплекте.
- Напряжение питания 220В/50Гц
- Пульт HL10 с дистанционным управлением в комплекте.



ТЕХНИЧЕСКИЕ ХАРАКТЕРИСТИКИ

Артикул	Габариты [индекс]	Модель	Тепловая	Производительность	Длина	Диаметр	I max	Мощность	Lp****	Соединение	Масса
			мощность*		струи***						
			[кВт]	[м³/час]	[м]	[дюйм]	[А]	[Вт]	[дБА]	не более [шт]	[кг]
ТЕПЛОВЕНТИЛЯТОР MW											
233025	1	КЭВ-16М3W1	8,1	1300 - 1400 - 1450	6,5	3/4"	0,4	80	48	12	17,5
233026		КЭВ-19М3,5W1	9,5	1700 - 1800 - 1900	9,0		0,6	130	50	8	18,5
233027		КЭВ-23М4W1	11,5	2200 - 2500 - 2700	12,0		1,0	220	52	5	18
233028		КЭВ-32М3,5W2	16,1	1500 - 1600 - 1700	8,0		0,6	130	50	8	19
233029		КЭВ-39М4W2	19,2	1700 - 2100 - 2250	10,0		1,0	220	52	5	20,5
233030		КЭВ-48М4W3	25	1450 - 1800 - 1900	9,0		1,0	220	52	5	21,5
233031	2	КЭВ-42М4W1	20,5	2600 - 3600 - 3800	15		0,9	170	52	5	36,5
233017		КЭВ-60М5W1	28,4	5000 - 6000 - 7000**	30,5		2,0	420	59	2	32
233032		КЭВ-75М4W2	36	2400 - 3500 - 3700	14,5		0,9	170	52	5	39
233033		КЭВ-95М4W3	46,8	2200 - 3200 - 3600	14	3/4"	0,9	170	52	5	42,5
233018		КЭВ-100М5W2	50,8	4500 - 5500 - 6500**	28,0		2,0	420	59	2	33
233034		КЭВ-110М4W4	56,4	2800 - 3300 - 3500	13,5		0,9	170	52	5	45
233019		КЭВ-126М5W3	61,9	4000 - 5000 - 5500**	24,0		2,0	420	59	2	38,5
233020	КЭВ-142М5W4	73,1	3500 - 4500 - 5000**	22,0		2,0	420	59	2	41,5	

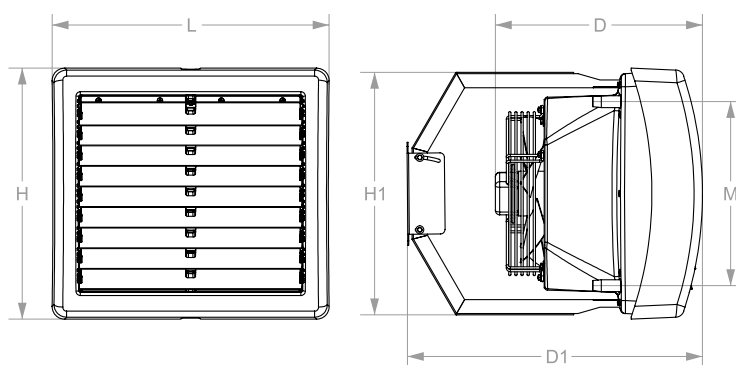
* При t воды 95/70° и t воздуха +15°С

** Номинальные расходы указаны для двигателя мощностью 540 Вт.

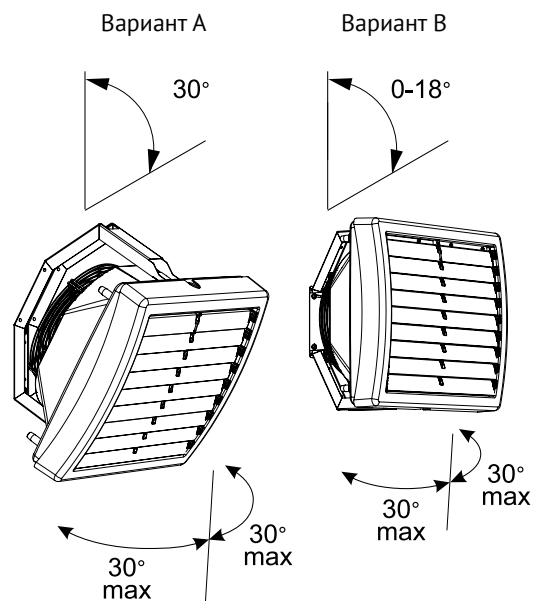
*** Свободная изотермическая струя

**** Lp - Уровень звукового давления на расстоянии 5 метров.

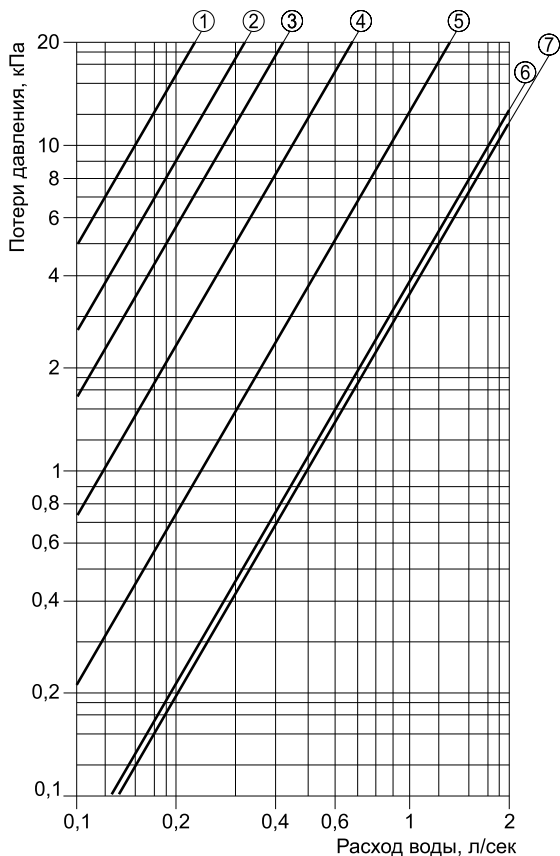
ГАБАРИТНЫЕ РАЗМЕРЫ



Габарит	L	H	D	H1	D1	M
1	635	575	535	555	675	420
2	890	780	535	770	820	620



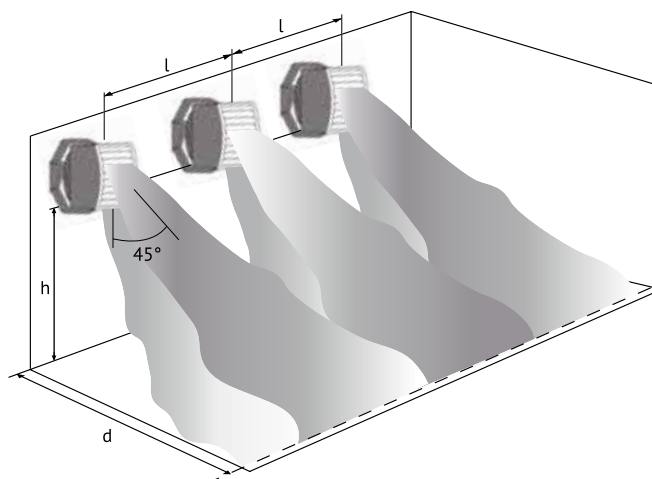
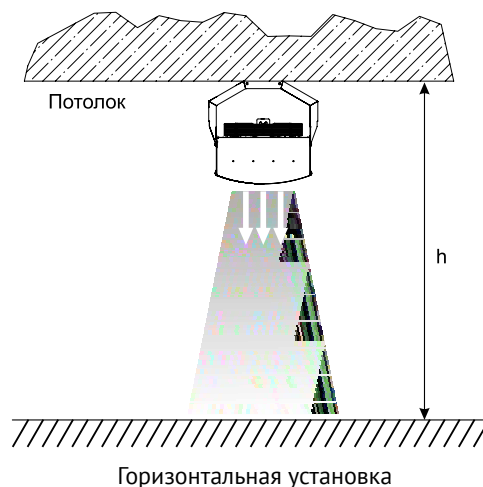
ГИДРАВЛИЧЕСКИЕ ХАРАКТЕРИСТИКИ



Величина падения давления рассчитана для температуры воды 95 / 70 °С. Для других температур эта величина умножается на коэффициент К.

Температура воды на входе/выходе, °С					
150 / 70	130 / 70	105 / 70	95 / 70	80 / 60	60 / 40
K = 0,93	K = 0,95	K = 0,98	K = 1	K = 1,04	K = 1,12

МОНТАЖ



Рекомендуемое (максимальное) число тепловентиляторов для подключения к одному узлу терморегулирования смотри на с. 177

Модель	Длина свободной струи, м	Высота монтажа при направлении нагретой струи вертикально вниз (вода 95/70°, воздух 15 °С), м	Рекомендуемые размеры при установке на боковых ограждениях и конструкциях при направлении струи под углом 45°, м			
			h, не более	d	l	
①	КЭВ-16М3W1	6,5	3,2	3,5	4,0-5,0	3,0-4,0
	КЭВ-19М3,5W1	9,0	4,2	5,0	4,5-5,5	3,0-4,0
	КЭВ-23М4W1	12,0	6,0	5,5	5,0-7,0	3,0-5,0
③	КЭВ-32М3,5W2	8,0	3,0	3,0	3,0-4,0	3,0-4,0
	КЭВ-39М4W2	10,0	3,7	4,2	4,0-6,0	3,0-4,0
②	КЭВ-48М4W3	9,0	3,0	3,5	3,5-5,5	3,0-4,0
④	КЭВ-60М5W1	30,5	10,0-11,0	5,0	5,5-8,0	6,0-8,0
⑤	КЭВ-100М5W2	28,0	6,0-7,0	5,0	5,5-7,0	5,0-7,0
⑥	КЭВ-126М5W3	24,0	4,5-5,0	4,0	4,5-6,0	4,0-6,0
⑦	КЭВ-142М5W4	22,0	4,0-5,0	3,5	4-4,5	3,5-4,5
④	КЭВ-42М4W1	15	6,0	4,0	4,0-6,0	3,5-6,0
⑤	КЭВ-75М4W2	14,5	3,5	3,0	3,5-5,0	3,0-5,0
⑥	КЭВ-95М4W3	14	3,0	2,5	3,0-5,0	3,0-5,0
⑦	КЭВ-110М4W4	13,5	2,7	2,0	2,5-4,0	2,5-4,0

ТЕПЛОВЫЕ ХАРАКТЕРИСТИКИ ТЕПЛОВЕНТИЛЯТОРОВ (при температуре в помещении +15 °С)

Температура воды на входе/выходе	°С	95 / 70	80 / 60	60 / 40
КЭВ-16М3W1		1450 / 1400 / 1300 м³/ч		
Тепловая мощность	кВт	8,1 / 7,8 / 7,6	6,6 / 6,4 / 6,2	3,7 / 3,6 / 3,4
Подогрев воздуха	°С	17 / 17 / 17	13 / 14 / 14	7 / 8 / 8
Расход воды	л/с	0,089 / 0,087 / 0,083	0,089 / 0,087 / 0,084	0,049 / 0,048 / 0,046
КЭВ-19М3,5W1		1900 / 1800 / 1700 м³/ч		
Тепловая мощность	кВт	9,5 / 9,2 / 8,9	7,7/7,4/7,2	4,3 / 4,1 / 4,0
Подогрев воздуха	°С	15 / 15 / 15	12/12/12	7 / 7 / 7
Расход воды	л/с	0,10 / 0,10 / 0,097	0,10/0,10/0,098	0,057 / 0,056 / 0,054
КЭВ-23М4W1		2700 / 2500 / 2200 м³/ч		
Тепловая мощность	кВт	11,5 / 11,4 / 10,6	9,3 / 8,9 / 8,3	5,2 / 5,0 / 4,6
Подогрев воздуха	°С	13 / 14 / 14	10 / 10 / 11	6 / 6 / 6
Расход воды	л/с	0,13 / 0,12 / 0,12	0,13 / 0,12 / 0,11	0,070 / 0,067 / 0,062
КЭВ-32М3,5W2		1700 / 1600 / 1500 м³/ч		
Тепловая мощность	кВт	16,1 / 15,5 / 14,9	13,0 / 13,5 / 12,0	7,2 / 7,0 / 6,7
Подогрев воздуха	°С	28 / 28 / 29	23 / 23 / 24	13 / 13 / 13
Расход воды	л/с	0,18 / 0,17 / 0,16	0,18 / 0,17 / 0,16	0,097 / 0,094 / 0,090
КЭВ-39М4W2		2250 / 2100 / 1700 м³/ч		
Тепловая мощность	кВт	19,2 / 18,4 / 16,1	15,5 / 14,8 / 13,0	8,6 / 8,3 / 7,2
Подогрев воздуха	°С	25 / 26 / 28	20 / 21 / 23	11 / 12 / 13
Расход воды	л/с	0,21 / 0,20 / 0,18	0,21 / 0,20 / 0,18	0,12 / 0,11 / 0,097
КЭВ-48М4W3		1900 / 1800 / 1450 м³/ч		
Тепловая мощность	кВт	25,0 / 24,1 / 20,8	20,2 / 19,5 / 16,8	12,0 / 11,6 / 10,0
Подогрев воздуха	°С	39 / 39 / 42	31 / 32 / 34	19 / 19 / 20
Расход воды	л/с	0,27 / 0,26 / 0,23	0,27 / 0,26 / 0,23	0,16 / 0,16 / 0,13
КЭВ-60М5W1		7000 / 6000 / 5000 м³/ч		
Тепловая мощность	кВт	28,4 / 26,3 / 23,8	22,9 / 21,2 / 19,2	12,3 / 11,3 / 10,3
Подогрев воздуха	°С	12 / 13 / 14	10 / 10 / 11	5 / 6 / 6
Расход воды	л/с	0,31 / 0,29 / 0,26	0,31 / 0,29 / 0,26	0,17 / 0,15 / 0,14
КЭВ-100М5W2		6500 / 5500 / 4500 м³/ч		
Тепловая мощность	кВт	50,8 / 46,0 / 40,7	40,9 / 37,1 / 32,8	21,9 / 19,8 / 17,5
Подогрев воздуха	°С	23 / 25 / 27	19 / 20 / 21	10 / 11 / 11
Расход воды	л/с	0,55 / 0,50 / 0,44	0,55 / 0,50 / 0,45	0,29 / 0,27 / 0,24
КЭВ-126М5W3		5500 / 5000 / 4000 м³/ч		
Тепловая мощность	кВт	61,9 / 58,3 / 50,3	49,7 / 46,7 / 40,2	24,2 / 22,6 / 18,8
Подогрев воздуха	°С	33 / 34 / 37	27 / 27 / 30	13 / 13 / 14
Расход воды	л/с	0,68 / 0,64 / 0,55	0,67 / 0,63 / 0,55	0,33 / 0,30 / 0,25
КЭВ-142М5W4		5000 / 4500 / 3500 м³/ч		
Тепловая мощность	кВт	73,1 / 67,8 / 56,4	58,9 / 54,6 / 45,4	32,1 / 29,8 / 24,6
Подогрев воздуха	°С	43 / 44 / 47	35 / 36 / 38	19 / 20 / 21
Расход воды	л/с	0,80 / 0,74 / 0,62	0,80 / 0,74 / 0,62	0,43 / 0,40 / 0,33
КЭВ-42М4W1		3800 / 3600 / 2600 м³/ч		
Тепловая мощность	кВт	20,5 / 19,9 / 16,5	16,5 / 16 / 13,3	8,8 / 8,5 / 7
Подогрев воздуха	°С	16 / 16 / 19	13 / 13 / 15	7 / 7 / 8
Расход воды	л/с	0,22 / 0,22 / 0,18	0,22 / 0,22 / 0,18	0,12 / 0,11 / 0,09
КЭВ-75М4W2		3700 / 3500 / 2400 м³/ч		
Тепловая мощность	кВт	36 / 34,8 / 27,1	29 / 28 / 21,8	15,4 / 14,8 / 11,3
Подогрев воздуха	°С	29 / 29 / 33	23 / 24 / 27	12 / 13 / 14
Расход воды	л/с	0,39 / 0,35 / 0,3	0,39 / 0,38 / 0,3	0,21 / 0,2 / 0,15
КЭВ-95М4W3		3600 / 3200 / 2200 м³/ч		
Тепловая мощность	кВт	46,8 / 43,1 / 32,9	37,4 / 34,5 / 26,3	16,9 / 14,3 / 10,8
Подогрев воздуха	°С	38 / 40 / 44	32 / 31 / 35	14 / 13 / 14
Расход воды	л/с	0,51 / 0,47 / 0,36	0,51 / 0,47 / 0,36	0,23 / 0,19 / 0,14
КЭВ-110М4W4		3500 / 3300 / 2800 м³/ч		
Тепловая мощность	кВт	56,4 / 53,9 / 47,6	45,4 / 43,4 / 38,3	24,6 / 23,5 / 20,5
Подогрев воздуха	°С	47 / 48 / 50	38 / 39 / 40	20 / 21 / 22
Расход воды	л/с	0,62 / 0,59 / 0,52	0,62 / 0,59 / 0,52	0,33 / 0,32 / 0,28

ТЕПЛОВЫЕ ХАРАКТЕРИСТИКИ ТЕПЛОВЕНТИЛЯТОРОВ (при температуре в помещении +10 °С)

Температура воды на входе/выходе	°С	95 / 70	80 / 60	60 / 40
КЭВ-16М3W1		1450 / 1400 / 1300 м³/ч		
Тепловая мощность	кВт	8,8 / 8,6 / 8,2	7,2 / 7,1 / 6,8	4,3 / 4,2 / 4,1
Подогрев воздуха	°С	18 / 18 / 19	15 / 15 / 15	9 / 9 / 9
Расход воды	л/с	0,096 / 0,094 / 0,090	0,098 / 0,096 / 0,092	0,058 / 0,057 / 0,055
КЭВ-19М3,5W1		1900 / 1800 / 1700 м³/ч		
Тепловая мощность	кВт	10,2 / 9,9 / 9,6	8,4 / 8,2 / 7,9	5,1 / 4,9 / 4,7
Подогрев воздуха	°С	16 / 16 / 17	13 / 13 / 14	8 / 8 / 8
Расход воды	л/с	0,11 / 0,11 / 0,10	0,11 / 0,11 / 0,11	0,068 / 0,066 / 0,064
КЭВ-23М4W1		2700 / 2500 / 2200 м³/ч		
Тепловая мощность	кВт	12,4 / 11,9 / 11,1	10,2 / 9,8 / 9,2	6,1 / 5,9 / 5,5
Подогрев воздуха	°С	14 / 14 / 15	11 / 12 / 12	7 / 7 / 7
Расход воды	л/с	0,14 / 0,13 / 0,12	0,14 / 0,13 / 0,12	0,082 / 0,079 / 0,074
КЭВ-32М3,5W2		1700 / 1600 / 1500 м³/ч		
Тепловая мощность	кВт	17,4 / 16,7 / 16,0	14,3 / 13,7 / 13,2	8,6 / 8,2 / 7,9
Подогрев воздуха	°С	30 / 31 / 32	25 / 25 / 26	15 / 15 / 16
Расход воды	л/с	0,19 / 0,18 / 0,17	0,19 / 0,19 / 0,18	0,12 / 0,11 / 0,11
КЭВ-39М4W2		2250 / 2100 / 1700 м³/ч		
Тепловая мощность	кВт	20,7 / 19,8 / 17,4	17,0 / 16,3 / 14,3	10,2 / 9,8 / 8,6
Подогрев воздуха	°С	27 / 28 / 30	22 / 23 / 25	13 / 14 / 15
Расход воды	л/с	0,23 / 0,22 / 0,19	0,23 / 0,22 / 0,19	0,14 / 0,13 / 0,12
КЭВ-48М4W3		1900 / 1800 / 1450 м³/ч		
Тепловая мощность	кВт	26,9 / 25,9 / 22,3	22,1 / 21,3 / 18,3	14,0 / 13,5 / 11,6
Подогрев воздуха	°С	42 / 43 / 45	34 / 35 / 37	22 / 22 / 24
Расход воды	л/с	0,29 / 0,28 / 0,24	0,30 / 0,29 / 0,25	0,19 / 0,18 / 0,16
КЭВ-60М5W1		7000 / 6000 / 5000 м³/ч		
Тепловая мощность	кВт	30,8 / 28,4 / 25,8	25,3 / 23,3 / 21,2	14,7 / 13,6 / 12,3
Подогрев воздуха	°С	13 / 14 / 15	11 / 11 / 13	6 / 7 / 7
Расход воды	л/с	0,34 / 0,31 / 0,28	0,34 / 0,32 / 0,29	0,20 / 0,18 / 0,17
КЭВ-100М5W2		6500 / 5500 / 4500 м³/ч		
Тепловая мощность	кВт	54,9 / 49,7 / 44,0	45,1 / 40,8 / 36,1	26,2 / 23,8 / 21,0
Подогрев воздуха	°С	25 / 27 / 29	20 / 22 / 24	12 / 13 / 14
Расход воды	л/с	0,60 / 0,54 / 0,48	0,61 / 0,55 / 0,49	0,35 / 0,32 / 0,28
КЭВ-126М5W3		5500 / 5000 / 4000 м³/ч		
Тепловая мощность	кВт	67,1 / 63,1 / 54,4	54,8 / 51,5 / 44,4	30,2 / 28,3 / 24,1
Подогрев воздуха	°С	36 / 37 / 40	29 / 30 / 33	16 / 17 / 18
Расход воды	л/с	0,73 / 0,69 / 0,59	0,74 / 0,70 / 0,60	0,41 / 0,38 / 0,32
КЭВ-142М5W4		5000 / 4500 / 3500 м³/ч		
Тепловая мощность	кВт	78,8 / 73,1 / 60,7	64,6 / 59,9 / 49,7	38,4 / 35,6 / 29,5
Подогрев воздуха	°С	47 / 48 / 51	38 / 39 / 42	23 / 23 / 25
Расход воды	л/с	0,86 / 0,80 / 0,66	0,88 / 0,81 / 0,67	0,52 / 0,48 / 0,40
КЭВ-42М4W1		3800 / 3600 / 2600 м³/ч		
Тепловая мощность	кВт	22,2 / 21,5 / 17,9	18,2 / 17,7 / 14,7	10,6 / 10,2 / 8,5
Подогрев воздуха	°С	17 / 18 / 20	14 / 14,5 / 17	8 / 8,5 / 10
Расход воды	л/с	0,24 / 0,23 / 0,19	0,25 / 0,24 / 0,2	0,14 / 0,14 / 0,11
КЭВ-75М4W2		3700 / 3500 / 2400 м³ / ч		
Тепловая мощность	кВт	39,0 / 37,6 / 29,3	32 / 30,9 / 24,0	18,5 / 17,9 / 13,8
Подогрев воздуха	°С	31 / 32 / 36	25,5 / 26 / 30	15 / 15 / 17
Расход воды	л/с	0,42 / 0,41 / 0,32	0,43 / 0,42 / 0,33	0,25 / 0,24 / 0,19
КЭВ-95М4W3		3600 / 3200 / 2200 м³ / ч		
Тепловая мощность	кВт	50,6 / 46,6 / 35,6	41,3 / 38,1 / 30	22,3 / 20,3 / 13,4
Подогрев воздуха	°С	41,5 / 43 / 48	34 / 35 / 39	18 / 19 / 18
Расход воды	л/с	0,55 / 0,51 / 0,39	0,56 / 0,52 / 0,39	0,3 / 0,27 / 0,18
КЭВ-110М4W4		3500 / 3300 / 2800 м³ / ч		
Тепловая мощность	кВт	60,7 / 58,1 / 51,2	49,7 / 47,6 / 41,9	29,5 / 28,2 / 24,8
Подогрев воздуха	°С	51 / 52 / 54	42 / 42,5 / 44	25 / 25,5 / 26
Расход воды	л/с	0,66 / 0,63 / 0,56	0,67 / 0,65 / 0,57	0,4 / 0,38 / 0,33

ТЕПЛОВЫЕ ХАРАКТЕРИСТИКИ ТЕПЛОВЕНТИЛЯТОРОВ (при температуре в помещении +5 °С)

Температура воды на входе/выходе	°С	95 / 70	80 / 60	60 / 40
КЭВ-16М3W1		1450 / 1400 / 1300 м³/ч		
Тепловая мощность	кВт	9,4 / 9,2 / 8,8	7,9 / 7,7 / 7,4	5,0 / 4,9 / 4,7
Подогрев воздуха	°С	19 / 20 / 20	16 / 16 / 17	10 / 11 / 11
Расход воды	л/с	0,10 / 0,10 / 0,096	0,11 / 0,10 / 0,10	0,067 / 0,066 / 0,063
КЭВ-19М3,5W1		1900 / 1800 / 1700 м³/ч		
Тепловая мощность	кВт	10,9 / 10,6 / 10,3	9,1 / 8,9 / 8,6	5,8 / 5,6 / 5,5
Подогрев воздуха	°С	17 / 18 / 18	14 / 15 / 15	9 / 9 / 10
Расход воды	л/с	0,12 / 0,12 / 0,11	0,12 / 0,12 / 0,12	0,078 / 0,076 / 0,073
КЭВ-23М4W1		2700 / 2500 / 2200 м³/ч		
Тепловая мощность	кВт	13,3 / 12,7 / 11,9	11,1/10,7/9,3	7,1 / 6,8 / 6,3
Подогрев воздуха	°С	15 / 15 / 16	12/13/13	8 / 8 / 9
Расход воды	л/с	0,14 / 0,14 / 0,13	0,15 / 0,14 / 0,13	0,095 / 0,091 / 0,085
КЭВ-32М3,5W2		1700 / 1600 / 1500 м³/ч		
Тепловая мощность	кВт	18,6 / 17,9 / 17,2	15,5 / 14,9 / 14,4	9,9 / 9,5 / 9,1
Подогрев воздуха	°С	32 / 33 / 34	27 / 28 / 28	17 / 18 / 18
Расход воды	л/с	0,20 / 0,20 / 0,19	0,21 / 0,20 / 0,19	0,13 / 0,13 / 0,12
КЭВ-39М4W2		2250 / 2100 / 1700 м³/ч		
Тепловая мощность	кВт	22,2 / 21,2 / 18,6	18,5 / 17,7 / 15,5	11,8 / 11,3 / 9,9
Подогрев воздуха	°С	29 / 30 / 32	24 / 25 / 27	16 / 16 / 17
Расход воды	л/с	0,24 / 0,23 / 0,20	0,25 / 0,24 / 0,21	0,16 / 0,15 / 0,13
КЭВ-48М4W3		1900 / 1800 / 1450 м³/ч		
Тепловая мощность	кВт	28,7 / 27,7 / 23,8	24,0 / 23,1 / 19,8	15,8 / 15,3 / 13,2
Подогрев воздуха	°С	45 / 46 / 49	37 / 38 / 41	25 / 25 / 27
Расход воды	л/с	0,31 / 0,30 / 0,26	0,32 / 0,31 / 0,27	0,21 / 0,21 / 0,18
КЭВ-60М5W1		7000 / 6000 / 5000 м³/ч		
Тепловая мощность	кВт	33,0 / 30,5 / 27,7	27,6 / 25,5 / 23,1	17,1 / 15,8 / 14,3
Подогрев воздуха	°С	14 / 15 / 16	12 / 13 / 14	7 / 8 / 9
Расход воды	л/с	0,36 / 0,33 / 0,30	0,37 / 0,35 / 0,31	0,23 / 0,21 / 0,19
КЭВ-100М5W2		6500 / 5500 / 4500 м³/ч		
Тепловая мощность	кВт	59,0 / 53,5 / 47,3	49,2 / 44,6 / 39,5	30,5 / 27,6 / 24,4
Подогрев воздуха	°С	27 / 29 / 31	22 / 24 / 26	14 / 15 / 16
Расход воды	л/с	0,64 / 0,58 / 0,52	0,67 / 0,60 / 0,54	0,41 / 0,37 / 0,33
КЭВ-126М5W3		5500 / 5000 / 4000 м³/ч		
Тепловая мощность	кВт	72,2 / 67,9 / 58,5	60,0 / 56,4 / 48,6	35,8 / 33,6 / 28,8
Подогрев воздуха	°С	39 / 40 / 43	32 / 33 / 36	19 / 20 / 21
Расход воды	л/с	0,79 / 0,74 / 0,64	0,81 / 0,76 / 0,66	0,48 / 0,45 / 0,39
КЭВ-142М5W4		5000 / 4500 / 3500 м³/ч		
Тепловая мощность	кВт	84,5 / 78,3 / 65,0	70,3 / 65,2 / 54,1	44,4 / 41,2 / 34,2
Подогрев воздуха	°С	50 / 52 / 55	42 / 43 / 46	26 / 27 / 29
Расход воды	л/с	0,92 / 0,85 / 0,71	0,95 / 0,88 / 0,73	0,60 / 0,55 / 0,46
КЭВ-42М4W1		3800 / 3600 / 2600 м³/ч		
Тепловая мощность	кВт	23,8 / 23,1 / 19,2	19,9 / 19,3 / 16	12,3 / 11,9 / 9,9
Подогрев воздуха	°С	18,6 / 19,0 / 22	15,5 / 16 / 18	9,5 / 10 / 11
Расход воды	л/с	0,26 / 0,25 / 0,21	0,27 / 0,26 / 0,22	0,17 / 0,16 / 0,13
КЭВ-75М4W2		3700 / 3500 / 2400 м³ / ч		
Тепловая мощность	кВт	41,9 / 40,4 / 31,5	34,9 / 33,7 / 26,2	21,6 / 20,8 / 16,2
Подогрев воздуха	°С	33,5 / 34 / 39	28 / 28,5 / 32	17 / 18 / 20
Расход воды	л/с	0,46 / 0,44 / 0,34	0,47 / 0,46 / 0,36	0,29 / 0,28 / 0,22
КЭВ-95М4W3		3600 / 3200 / 2200 м³ / ч		
Тепловая мощность	кВт	54,4 / 50,1 / 38,2	45,2 / 41,6 / 31,7	26,7 / 24,5 / 18
Подогрев воздуха	°С	45 / 46 / 51,4	37 / 38,5 / 43	22 / 23 / 24
Расход воды	л/с	0,59 / 0,55 / 0,42	0,61 / 0,56 / 0,43	0,36 / 0,33 / 0,24
КЭВ-110М4W4		3500 / 3300 / 2800 м³ / ч		
Тепловая мощность	кВт	65 / 62,2 / 54,8	54,1 / 51,7 / 45,6	34,2 / 32,7 / 28,8
Подогрев воздуха	°С	55 / 56 / 58	46 / 46,5 / 48,2	29 / 29,5 / 30,5
Расход воды	л/с	0,71 / 0,68 / 0,6	0,73 / 0,7 / 0,62	0,46 / 0,44 / 0,39

ДЕСТРАТИФИКАТОРЫ

КЭВ-Д



- Корпус - полипропилен, цвет серый.
- Регулируемые жалюзи (3 положения).
- Кронштейн с регулируемым углом наклона и поворотным механизмом в комплекте.
- Пульт HL10 с дистанционным управлением в комплекте.

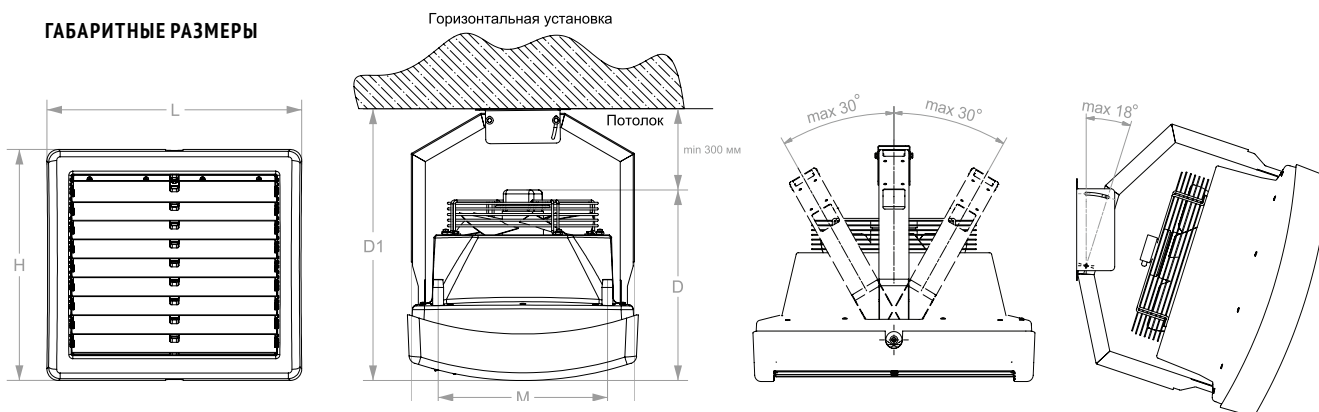


ТЕХНИЧЕСКИЕ ХАРАКТЕРИСТИКИ

Артикул	Габариты [индекс]	Модель	Сеть [В~Гц]	Производительность [м³/час]	Высота установки [м]	I max [А]	Мощность двигателя [Вт]	Lp* [дБА]	Соединение в группу не более [шт]	Вес [кг]
ДЕСТРАТИФИКАТОР КЭВ-Д										
316066	1	КЭВ-Д3-1	220-50	1500 - 1400 - 1300	6-12	0,4	90	51	12	21
316067		КЭВ-Д3,5-1	220-50	2200 - 2000 - 1100	6-14	0,6	145	53	8	22,5
316068		КЭВ-Д4-1	220-50	3600 - 3400 - 2600	6-20	0,9	180	60	5	23
316069	2	КЭВ-Д4-2	220-50	3800 - 3600 - 2500	6-16	0,9	180	60	5	30
316070		КЭВ-Д5-2	220-50	6800 - 6100 - 4800	6-22	2	400	64	2	31

* Lp - Уровень звукового давления на расстоянии 5 метров.

ГАБАРИТНЫЕ РАЗМЕРЫ



Габарит	L	H	D	H1	D1	M
1	635	575	320	555	675	420
2	890	780	400	770	820	620

Высота установки от пола до сопла, м	Максимальная скорость (м/с) в зависимости от разности температур между зоной обслуживания и подпотолочным пространством, °С				
	0	5	10	15	20
6	4,8	4,1	3,8	3,8	3,8
10	2,7	2,1	2,0	1,8	1,7
14	1,8	1,3	1,2	1,0	0,9
18	1,4	1,4	0,9	0,8	0,6
22	1,1	0,7	0,5	-	-