



АРМА-ПРОМ
Старооскольский арматурный завод



**КЛАПАН
ПРЕДОХРАНИТЕЛЬНЫЙ
ПОЛНОПОДЪЕМНЫЙ
ПРУЖИННЫЙ**

17с25(14)нж	17лс25(14)нж	17нж25(14)нж
17с21(23)нж	17лс21(23)нж	17нж21(23)нж
17с6(7)нж	17лс6(7)нж	17нж6(7)нж
17с17(13)нж	17лс17(13)нж	17нж17(13)нж
17с16(15)нж	17лс16(15)нж	17нж16(15)нж
17с89(85)нж	17лс89(85)нж	17нж89(85)нж



КСП 40.050-00.00.000 РЭ
Руководство по эксплуатации



Содержание

1	Описание и работа.....	3
1.1	Назначение.....	3
1.2	Состав.....	6
1.3	Устройство и работа.....	8
1.4	Габаритные и присоединительные размеры.....	9
1.5	Основные технические характеристики.....	10
1.6	Показатели надежности.....	12
1.7	Маркировка и пломбирование.....	13
1.8	Консервация.....	13
1.9	Упаковка.....	13
2	Использование по назначению.....	14
2.1	Подготовка к использованию.....	14
2.2	Указания по монтажу.....	14
3	Техническое обслуживание.....	15
3.1	Общие указания.....	15
3.2	Ревизия и ремонт.....	15
3.3	Меры безопасности.....	16
3.4	Неисправности и методы их устранения.....	17
3.5	Порядок разборки и сборки.....	17
3.6	Испытания.....	19
4	Хранение.....	20
5	Транспортирование.....	20
6	Утилизация.....	20



Производитель оставляет за собой право изменять конструкцию без изменения основных характеристик клапана.

Настоящее руководство по эксплуатации (далее РЭ) распространяется на клапаны предохранительные полноподъемные пружинные (далее клапаны) на условное давление PN 4,0МПа (40 кгс/см²), PN 1,6МПа (16 кгс/см²), PN 6,3МПа (63 кгс/см²) и предназначается для ознакомления потребителя с устройством, функциональными свойствами, правилами монтажа, эксплуатации и хранения, соблюдение которых обеспечит полное использование технических возможностей клапанов в течение срока службы.

Клапан обозначается таблицей фигур:

- 17 - тип арматуры (клапан предохранительный);
- с/лс/нж - материал корпуса (с – сталь углеродистая/ сталь легированная /нж – сталь коррозионно-стойкая);
- две цифры - номер модели;
- нж - материал уплотнительных поверхностей (нж – сталь коррозионно-стойкая).

1 Описание и работа

1.1 Назначение.

Клапаны предназначены для защиты оборудования от недопустимого превышения давления путем автоматического сброса рабочей среды в атмосферу или отводящий трубопровод. Клапаны обеспечивают прекращение сброса при восстановлении рабочего давления.

Клапан применяется в резервуарах, котлах, емкостях, сосудах на технологических трубопроводах в системах отопления, горячего водоснабжения, химического, нефтехимического и нефтеперерабатывающего производств.

Клапаны изготавливаются в соответствии с требованиями ТУ 3742-005-22294686-2009 и по рабочим чертежам, утвержденным в установленном порядке.

Материал основных деталей, соприкасающихся со средой, указан в таблице 1.

Таблица 1

Наименование детали	Материальное исполнение корпусных деталей		
	с	лс	нж
	Марка материала		
Корпус, крышка, колпак	Сталь 25Л ГОСТ977	Сталь 20ГЛ ГОСТ 21357	Сталь 12Х18Н9ТЛ ГОСТ977
Золотник, седло	Сталь 20Х13 ГОСТ 5632	Сталь 09Г2С ГОСТ19281	Сталь 12Х18Н10Т ГОСТ 5632
Наплавка уплотнений затвора	-	ЦН-12М	
Уплотнение в затворе	«металл по металлу»		
Шток, перегородка	Сталь 20Х13 ГОСТ 5632	Сталь 12Х18Н10Т ГОСТ 5632	
Винт регулировочный	Сталь 40Х ГОСТ 4543		
Пружина	Сталь 50ХФА ГОСТ 14959		
Прокладка	АД1М ГОСТ 21631		
Прокладка	ТРГ		

Условное обозначение клапанов в зависимости от материального исполнения корпусных деталей и конструктивного исполнения представлено в таблице 2.

Таблица 2

PN, кгс/ см ²	DN, мм	Таблица фигур					
		Материальное исполнение корпусных деталей					
		с		лс		нж	
		Конструктивное исполнение					
		С узлом ручного подрыва	Без узла ручного подрыва	С узлом ручного подрыва	Без узла ручного подрыва	С узлом ручного подрыва	Без узла ручного подрыва
40	25	17с25нж	17с14нж	17лс25нж	17лс14нж	17нж25нж	17нж14нж
	32	17с21нж	17с23нж	17лс21нж	17лс23нж	17нж21нж	17нж23нж
	40						
	50						
	65						
	80						
	100						
125							
150							
16	25	17с6нж	17с7нж	17лс6нж	17лс7нж	17нж6нж	17нж7нж
	32						
	40						
	50						
	65						
	80						
	100						
125							
150							
200	17с17нж	17с13нж	17лс17нж	17лс13нж	17нж17нж	17нж13нж	
63	50	17с16нж	17с15нж	17лс16нж	17лс15нж	17нж16нж	17нж15нж
	100	17с16нж	17с15нж	17лс16нж	17лс15нж	17нж16нж	17нж15нж
	80	17с89нж	17с85нж	17лс89нж	17лс85нж	17нж89нж	17нж85нж

Показатели назначения клапанов приведены в таблице 3.

Таблица 3

Наименование параметра	Материальное исполнение корпусных деталей		
	с	лс	нж
	Климатическое исполнение по ГОСТ 15150		
	У1	ХЛ1	УХЛ1
Класс опасности по ГОСТ 12.1.007	2, 3, 4	2, 3, 4	2, 3, 4
Рабочая среда Группа по Руководству по безопасности "Рекомендации по устройству и безопасной эксплуатации технологических трубопроводов"	группа – Б (в), В (вода, воздух, пар, аммиак, нефть, жидкие углеводороды и нефтепродукты, масляные фракции и др. среды, в которых скорость коррозии материала корпуса не превышает 0,2мм в год)	группа – Б (в), В (вода, воздух, пар, аммиак, природный газ, жидкие углеводороды и нефтепродукты, масляные фракции и др. среды, в которых скорость коррозии материала корпуса не превышает 0,2мм в год)	группа – А, Б, В (вода, воздух, пар, аммиак, природный газ, жидкие углеводороды и нефтепродукты, масляные фракции, нефтехимические и др. среды, в которых скорость коррозии материала корпуса не превышает 0,2мм в год)
Температура рабочей среды, °С	От минус 40 до 425	От минус 60 до 425	От минус 60 до 560
Мин. температура окруж. воздуха, °С	Минус 40	Минус 60	Минус 60

Пробные и рабочие давления – по ГОСТ356.

Пределы применения клапанов в зависимости от материала корпусных деталей и температуры рабочей среды указаны в таблицах 4 и 5.

Таблица 4

Условное давление PN, МПа (кгс/см ²)	Пробное давление Pпр, МПа (кгс/см ²)	Материальное исполнение корпусных деталей – с, лс					
		Рабочее давление Pp, МПа (кгс/см ²) при температуре среды					
		200°С	250°С	300°С	350°С	400°С	425°С
1,6 (16)	2,4 (24)	1,6 (16)	1,4 (14)	1,2 (12)	1,1 (11)	0,9 (9)	0,8 (8)
4,0 (40)	6,0 (60)	4,0 (40)	3,5 (35)	3,0 (30)	2,6 (26)	2,3 (23)	2,0 (20)
6,3 (63)	9,5 (95)	6,3 (63)	5,4 (54)	4,8 (48)	4,0 (40)	3,7 (3,7)	3,2 (32)

Таблица 5

Условное давление PN, МПа (кгс/см ²)	Пробное давление Pпр, МПа (кгс/см ²)	Материальное исполнение корпусных деталей - нж					
		Рабочее давление Pp, МПа (кгс/см ²) при температуре среды					
		200°С	300°С	400°С	480°С	520°С	560°С
1,6 (16)	2,4 (24)	1,6 (16)	1,4 (14)	1,2 (12)	1,1 (11)	0,9 (9)	0,8 (8)
4,0 (40)	6,0 (60)	4,0 (40)	3,5 (35)	3,0 (30)	2,6 (26)	2,3 (23)	2,0 (20)
6,3 (63)	9,5 (95)	6,3 (63)	5,4 (54)	4,8 (48)	4,0 (40)	3,7 (3,7)	3,2 (32)

Присоединение к трубопроводу – фланцевое. Технические требования к фланцам клапанов, конструкция и размеры, присоединительные размеры и размеры уплотнительных поверхностей - по ГОСТ33259, ряд 2. Исполнения приведены в таблице 6.

Таблица 6

Номинальное давление клапана, МПа (кгс/см ²)	Фланец входной		Фланец выходной	
	PNвх, МПа (кгс/см ²)	Исполнение	PNвых, МПа (кгс/см ²)	Исполнение
1,6 (16)	1,6 (16)	В (для DN25 - F)	0,6 (6) *	В
4,0 (40)	4,0 (40)	F	1,6 (16)	В
6,3 (63)	6,3 (63)	J	4,0 (40)	F

*Исключение DN25, 100 – PNвх = PNвых = 1,6МПа (16кгс/см²) (см. таблицу 8).

Ответные фланцы - приварные встык тип 11 по ГОСТ33259. Основные исполнения уплотнительных поверхностей - по ГОСТ33259, ряд 2 приведены в таблице 7.

Таблица 7

Исполнение	Вход		Выход	
	На клапан	Комплект ответных фланцев	На клапан	Комплект ответных фланцев
Основное	PNвх 1,6МПа (16кгс/см ²)	В (для DN25 - E)	PNвых 0,6МПа (6кгс/см ²) *	
	В (для DN25 - F)		В	В
Основное	PNвх 4,0МПа (40кгс/см ²)	Е	PNвых 1,6МПа (16кгс/см ²)	
	F		В	В
Основное	PNвх 6,3МПа (63кгс/см ²)	J	PNвых 4,0МПа (40кгс/см ²)	
	J		F	Е

*Исключение DN25, 100 – PNвх = PNвых = 1,6МПа (16кгс/см²) (см. таблицу 8)

1.2 Состав.

Принципиальная конструкция клапана представлена на рисунке 1.

Составными частями изделия являются:

1 - корпус	9 - кольцо	17 - прокладка
2 - крышка	10 - опора	18 - шпилька
3 - колпак	11 - пружина	19 - гайка
4 - седло	12 - винт регулировочный	20 - ось
5 - золотник	13 - болт стопорный	21 - уплотнение
6 - кольцо золотника	14 - перегородка	22 - гайка
7 - втулка	15 - прокладка	23 - рычаг
8 - шток	16 - прокладка	24 - вилка

1.3 Устройство и работа.

Клапан относится к предохранительной арматуре прямого действия. Направление подачи среды – «под золотник».

Рабочая среда при открытии затвора проходит через корпус поз.1 угловой конструкции. Затвор состоит из седла поз.4 и узла золотника, образованного золотником поз.5 и кольцом поз.6 и размещенного во втулке поз.7. Пружина поз.11 с опорами поз.10 размещается под крышкой поз.2 и создает усилие, необходимое для обеспечения герметичности затвора. Винт регулировочный поз.12 обеспечивает поджатие пружины поз.11. Перегородка поз.14 защищает пружину поз.11 от высоких температур.

Герметичность затвора обеспечивается уплотнением «металл по металлу». Окончательное положение кольца поз.9 на седле поз.4 устанавливается при испытании на герметичность затвора в зависимости от рабочего давления и фиксируется болтом стопорным поз.13.

Герметичность клапана относительно внешней среды обеспечивается прокладками поз.15, 16, 17.

В конструкции предусмотрена возможность принудительного срабатывания для проверки исправности действия в рабочем состоянии, а также исключения возможного прикипания (примерзания, прилипания) золотника поз.5 к седлу поз.4. Узел ручного подрыва закрыт колпаком поз.3, который обеспечивает защиту от произвольного изменения регулировки. С помощью рычага поз.23, соединенного с осью поз.20, на которой размещена вилка поз.24, шток поз.8 перемещается вверх, отжимая тем самым пружину поз.11. Герметичность узла ручного подрыва относительно внешней среды обеспечивается уплотнением поз.21 и гайкой поз.22.

Для исполнения клапана без узла ручного подрыва, если он недопустим по свойствам рабочей среды (агрессивная, взрывоопасная и т.д.) или по условиям проведения рабочего процесса, устанавливается колпак глухой поз. 25 (рисунок 2).

При повышении давления рабочей среды перед клапаном выше допустимого значения происходит подъем золотника поз.5 и сброс среды. Давление перед клапаном понижается до давления закрытия P_z ($0,8P_n \leq P_z \leq P_n$), золотник поз.5 опускается на седло поз.4, сброс среды прекращается.

Если при заказе не было указано конкретное значение рабочего давления (давления настройки), то клапан настраивается на нижний предел выбранного Заказчиком диапазона давлений. Регулировка клапана на давление начала открытия производится без противодавления на выходе (сброс испытательной среды происходит в атмосферу).

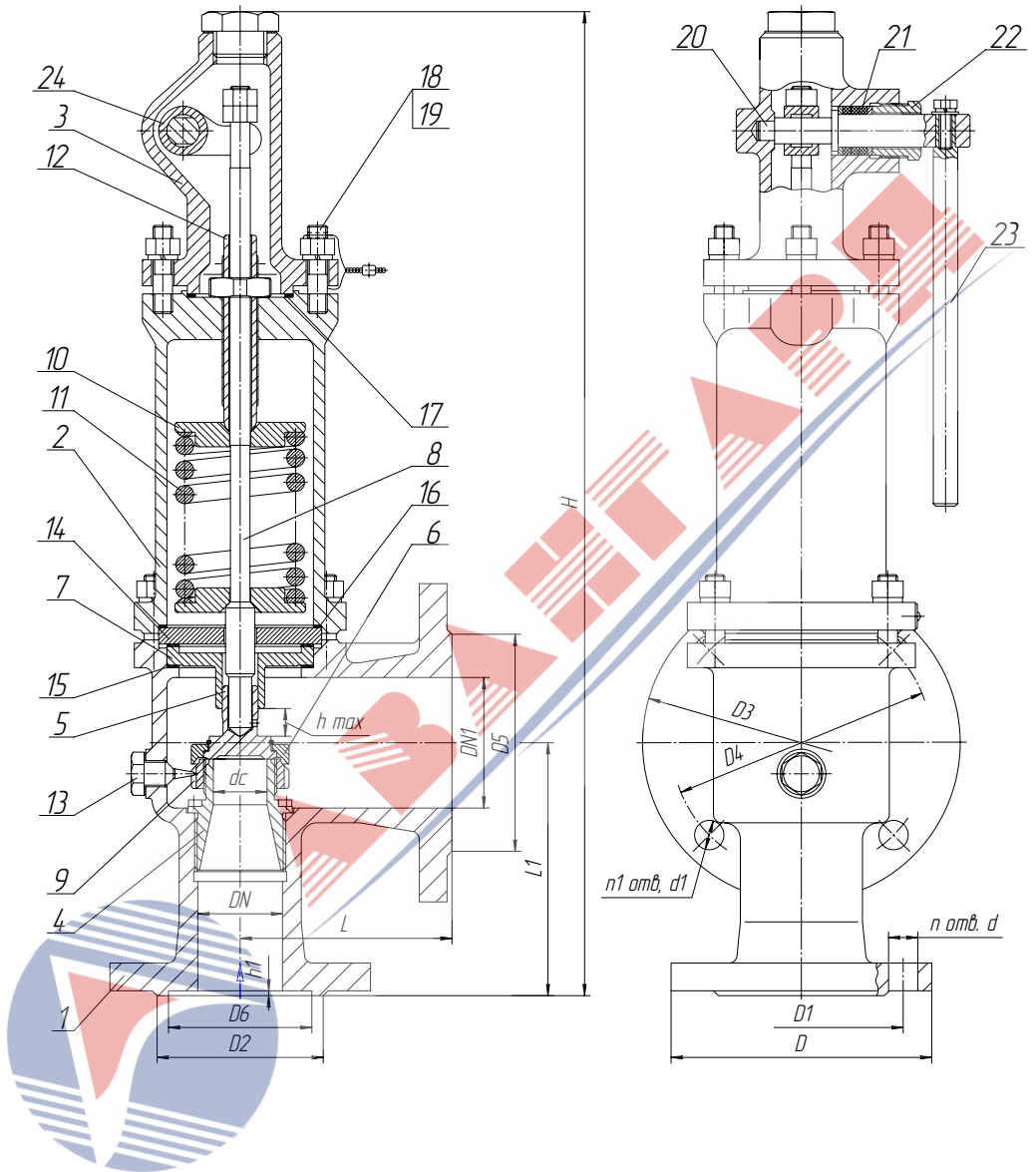
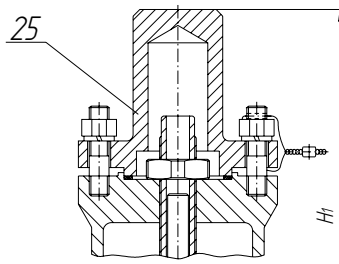


Рисунок 1. Основные узлы и габариты клапана



25 – колпак глухой

Рисунок 2. Исполнение без узла ручного подрыва

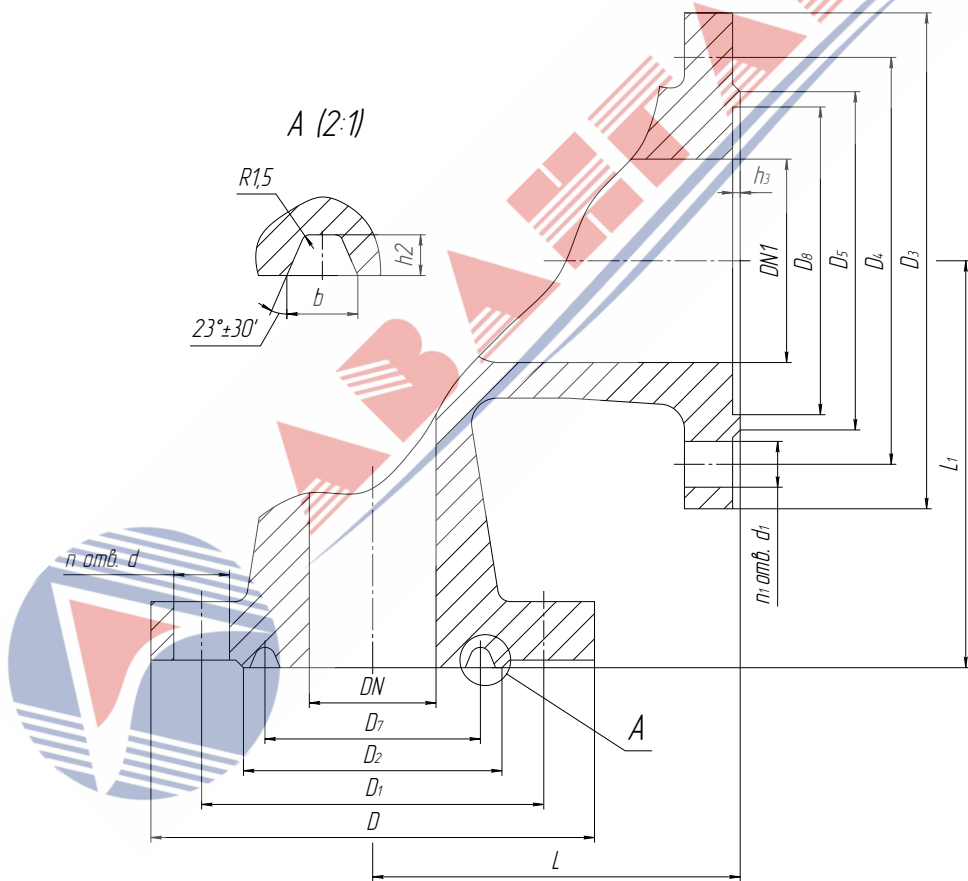


Рисунок 3. Исполнение клапана PN63

1.4 Габаритные и присоединительные размеры.

Габаритные и присоединительные размеры клапанов предохранительных приведены в таблице 8.

Таблица 8

Размеры в мм

Размеры, мм	PN1,6МПа (16кгс/см ²)										PN4,0МПа (40кгс/см ²)										PN6,3МПа (63кгс/см ²)												
	DN	25	32	40	50	65	80	100	125	150	200	DN	25	32	40	50	65	80	100	125	150	200	DN	25	32	40	50	65	80	100	125	150	200
PNвх	16	16	16	16	16	16	16	16	16	16	16	16	16	16	16	16	16	16	16	16	16	16	16	16	16	16	16	16	16	16	16	16	16
DN1	40	50	65	80	100	125	150	200	250	300	40	50	65	80	100	125	150	200	250	300	350	400	40	50	65	80	100	125	150	200	250	300	350
PNвых	16	16	16	16	16	16	16	16	16	16	16	16	16	16	16	16	16	16	16	16	16	16	16	16	16	16	16	16	16	16	16	16	16
D	115	135	145	160	180	195	215	250	280	335	115	135	145	160	180	195	215	250	280	335	350	400	115	135	145	160	180	195	215	250	280	335	350
D1	85	100	110	125	145	160	180	210	240	295	85	100	110	125	145	160	180	210	240	295	310	360	85	100	110	125	145	160	180	210	240	295	310
D2	65	76	84	102	122	132	156	184	211	266	65	76	84	102	122	132	156	184	211	266	280	65	76	84	102	122	132	156	184	211	266	280	
D6	58	-	-	-	-	-	-	-	-	-	58	66	76	88	110	122	145	180	210	240	270	58	66	76	88	110	122	145	180	210	240	270	
h1	3	-	-	-	-	-	-	-	-	-	3	3	3	3	3	3	3	3	3	3	3	3	3	3	3	3	3	3	3	3	3	3	
n	4	4	4	4	4	4	8	8	8	12	4	4	4	4	4	4	4	8	8	8	12	4	4	4	4	4	4	4	8	8	8	12	
d	14	18	18	18	18	18	18	18	22	22	14	18	18	18	18	18	18	22	22	22	22	14	18	18	18	18	18	18	22	22	22	22	
D3	145	140	160	185	205	205	240	280	315	365	145	140	160	185	205	205	240	280	315	365	380	145	140	160	185	205	205	240	280	315	365	380	
D4	110	110	130	150	170	170	210	250	280	335	110	110	130	150	170	170	210	250	280	335	350	110	110	130	150	170	170	210	250	280	335	350	
D5	88	88	108	124	148	148	188	228	258	305	88	88	108	124	148	148	188	228	258	305	320	88	88	108	124	148	148	188	228	258	305	320	
n1	4	4	4	4	4	4	8	8	8	12	4	4	4	4	4	4	4	8	8	8	12	4	4	4	4	4	4	4	8	8	8	12	
d1	18	14	14	18	18	18	22	22	22	22	18	18	18	18	18	18	22	22	22	22	22	18	18	18	18	18	18	18	22	22	22	22	
D7	-	-	-	-	-	-	-	-	-	-	-	-	-	-	-	-	-	-	-	-	-	-	-	-	-	-	-	-	-	-	-	-	
D8	-	-	-	-	-	-	-	-	-	-	-	-	-	-	-	-	-	-	-	-	-	-	-	-	-	-	-	-	-	-	-	-	
h2	-	-	-	-	-	-	-	-	-	-	-	-	-	-	-	-	-	-	-	-	-	-	-	-	-	-	-	-	-	-	-	-	
b	-	-	-	-	-	-	-	-	-	-	-	-	-	-	-	-	-	-	-	-	-	-	-	-	-	-	-	-	-	-	-	-	
r	-	-	-	-	-	-	-	-	-	-	-	-	-	-	-	-	-	-	-	-	-	-	-	-	-	-	-	-	-	-	-	-	
h3	-	-	-	-	-	-	-	-	-	-	-	-	-	-	-	-	-	-	-	-	-	-	-	-	-	-	-	-	-	-	-	-	
L	100	105	115	130	140	150	160	205	205	280	100	105	115	130	140	150	160	205	205	280	300	100	105	115	130	140	150	160	205	205	280	300	
L1	120	125	145	155	170	175	200	245	245	320	120	125	145	155	170	175	200	245	245	320	340	120	125	145	155	170	175	200	245	245	320	340	
dc	16	16	20	33	40	40	48	75	75	142	16	16	20	33	40	40	48	75	75	142	150	16	16	20	33	40	40	48	75	75	142	150	
h max	6	9	9	15	15	15	15	20	20	25	6	9	9	15	15	15	15	20	20	25	25	6	9	9	15	15	15	15	20	20	25	25	
H	520	525	590	603	675	680	850	990	990	1130	520	525	590	603	675	680	850	990	990	1130	1150	520	525	590	603	675	680	850	990	990	1130	1150	
H1	400	450	515	530	600	605	730	870	870	1010	400	450	515	530	600	605	730	870	870	1010	1030	400	450	515	530	600	605	730	870	870	1010	1030	

1.5 Основные технические характеристики.

1.5.1 Основные технические данные и характеристики клапанов на условное давление PN4,0МПа (40кгс/см²) приведены в таблице 9.

Таблица 9

Таблица фигур	17с25нж							17с21нж		
	17с14нж	32	40	50	65	80	100	125	150	
Диаметр номинальный на входе DN, мм	25	32	40	50	65	80	100	125	150	
Давление номин. на входе PNвх, МПа (кгс/см ²)	4,0 (40)									
Диаметр номинальный на выходе DN1, мм	40	50	65	80	100	150	200			
Давление номинальное выходного фланца PNвых, МПа (кгс/см ²)	1,6 (16)									
Площадь сечения седла Fс, мм ² , не менее	201	314	855	1256	1809	4416				
Коэффициент расхода α, не менее:										
	для газообразных сред	0,6			0,8				0,8	
для жидких сред	0,1			0,5				0,4		
Диапазон давлений настройки пружины Pн, МПа (кгс/см ²)	0,05-0,2	0,05-0,2	0,05-0,12	0,05-0,12	0,05-0,12	0,8-1,6	0,8-1,2			
	(0,5-2)	(0,5-2)	(0,5-1,2)	(0,5-1,2)	(0,5-1,2)	(8-16)	(8-12)			
	0,2-0,4	0,2-0,4	0,12-0,2	0,12-0,2	0,12-0,3	1,6-2,6	1,2-1,8			
	(2-4)	(2-4)	(1,2-2,5)	(1,2-2,5)	(1,2-3)	(16-26)	(12-18)			
	0,4-0,8	0,4-0,8	0,25-0,4	0,25-0,4	0,3-0,5	2,6-4,0	1,8-2,5			
	(4-8)	(4-8)	(2,5-4)	(2,5-4)	(3-5)	(26-40)	(18-25)			
	0,8-1,6	0,8-2,0	0,4-0,8	0,4-0,8	0,5-0,8		2,5-3,5			
(8-16)	(8-20)	(4-8)	(4-8)	(5-8)		(25-35)				
1,6-2,5	2,0-3,0	0,8-2,0	0,8-2,0	0,8-2,0		3,5-4,0				
(16-25)	(20-30)	(8-20)	(8-20)	(8-20)		(35-40)				
2,5-4,0	3,0-4,0	2,0-3,0	2,0-3,0	2,0-3,0						
(25-40)	(30-40)	(30-40)	(30-40)	(30-40)						
Давление начала открытия Pно, МПа (кгс/см ²)	1,05Pн									
Давление полного открытия Pпо, МПа (кгс/см ²)	Pн+0,05 (0,5) для Pн≤0,3МПа (3кгс/см ²) 1,15Pн для Pн>0,3МПа (3кгс/см ²)									
Давление закрытия Pз	≥0,8Pн									
Допустимая утечка в затворе, см ³ /мин	2	5	10	10	15					
Масса, кг	с ручным подрывом	18	20	24	28	42	44	66	94	99
	без ручного подрыва	16	18	22	26	40	42	64	92	97

1.5.2 Основные технические данные и характеристики клапанов на условное давление PN1,6МПа (16кгс/см²) приведены в таблице 10.

Таблица 10

Таблица фигур	17с6нж 17с7нж 17лс6нж 17лс7нж 17нж6нж 17нж7нж										17с17нж 17с13нж 17лс17нж 17лс13нж 17нж17нж 17нж13нж	
Диаметр номинальный на входе DN, мм	25	32	40	50	65	80	100	125	150	200		
Давление номин. на входе PNвх, МПа (кгс/см ²)	1,6 (16)											
Диаметр номинальный на выходе DN1, мм	40	50	65	80	100	150	200	300				
Давление номинальное выходного фланца PNвых, МПа (кгс/см ²)	1,6 (16)	0,6 (6)					1,6 (16)	0,6 (6)				
Площадь сечения седла Fс, мм ² , не менее	201		314	855	1256	1809	4416	15828				
Коэффициент расхода α, не менее: для газообразных сред для жидких сред	0,6 0,1		0,8 0,5			0,8 0,4			0,5 0,3			
Диапазон давлений настройки пружины Pн, МПа (кгс/см ²)	0,05-0,2 (0,5-2) 0,2-0,4 (2-4) 0,4-0,8 (4-8) 0,8-1,6 (8-16)	0,05-0,2 (0,5-2) 0,2-0,4 (2-4) 0,4-0,8 (4-8) 0,8-1,6 (8-16)	0,05-0,12 (0,5-1,2) 0,12-0,25 (1,2-2,5) 0,25-0,4 (2,5-4) 0,4-0,8 (4-8) 0,8-1,6 (8-16)	0,05-0,12 (0,5-1,2) 0,12-0,3 (1,2-3) 0,3-0,5 (3-5) 0,8-1,6 (8-16)	0,05-0,1 (0,5-1) 0,08-0,16 (0,8-1,6) 0,15-0,3 (1,5-3) 0,15-0,3 (1,5-3) 0,25-0,45 (2,5-4,5) 0,45-0,85 (4,5-8,5) 0,8-1,6 (8-16)	0,05-0,15 (0,5-1,5) 0,15-0,3 (1,5-3) 0,3-0,5 (3-5) 0,5-0,8 (5-8) 0,8-1,2 (8-12) 1,2-1,6 (12-16)	0,05-0,1 (0,5-1) 0,1-0,2 (1-2) 0,2-0,3 (2-3) 0,3-0,5 (3-5) 0,5-0,7 (5-7) 0,7-0,9 (7-9) 0,9-1,2 (9-12) 1,2-1,6 (12-16)					
Давление начала открытия Pно, МПа (кгс/см ²)	1,05Pн											
Давление полного открытия Pпо, МПа (кгс/см ²)	Pн+0,05 (0,5) для Pн≤0,3МПа (3кгс/см ²) 1,15Pн для Pн>0,3МПа (3кгс/см ²)											
Давление закрытия Pз	≥0,8Pн											
Допустимая утечка в затворе, см ³ /мин	2		5			10	10	15	20			
Масса, кг	с ручным подрывом		17	19	25	27	39	40	63	89	94	180
	без ручного подрыва		15	17	23	25	37	38	61	87	92	175

1.5.3 Основные технические данные и характеристики клапанов на условное давление PN6,3МПа (63кгс/см²) приведены в таблице 11.

Таблица 11

Таблица фигур	17с16нж	17с89нж	17с16нж
	17с15нж	17с85нж	17с15нж
	17лс16нж	17лс89нж	17лс16нж
	17лс15нж	17лс85нж	17лс15нж
	17нж16нж	17нж89нж	17нж16нж
	17нж15нж	17нж85нж	17нж15нж
Диаметр номинальный на входе DN, мм	50	80	100
Давление номин. на входе PNвх, МПа (кгс/см ²)	6,3 (63)		
Диаметр номинальный на выходе DN1, мм	80	100	150
Давление номинальное выходного фланца PNвых, МПа (кгс/см ²)	4,0 (40)		
Площадь сечения седла Fc, мм ² , не менее	855	1256	3117
Коэффициент расхода α, не менее: для газообразных сред для жидких сред	0,8	0,6	0,8
	0,4	0,1	0,4
Диапазон давлений настройки пружины Pн, МПа (кгс/см ²)	2,0-3,4 (20-34)	2,5-3,5 (25-35)	2,5-4,0 (25-40)
	3,0-5,4 (30-54)	3,5-4,4 (35-44)	4,0-5,5 (40-55)
	5,0-6,3 (50-63)	4,4-5,0 (44-50)	5,5-6,3 (55-63)
		5,0-6,3 (50-63)	
Давление начала открытия Pно, МПа (кгс/см ²)	1,05Pн		
Давление полного открытия Pпо, МПа (кгс/см ²)	1,15Pн для Pн свыше 0,3МПа (3кгс/см ²) до 6,0МПа (60кгс/см ²) 1,1Pн для Pн свыше 6,0МПа (60кгс/см ²)		
Давление закрытия Pз	≥0,8Pн		
Допустимая утечка в затворе, см ³ /мин	5	10	10
Масса, кг	с ручным подрывом	49	55
	без ручного подрыва	45	52

1.5.4 Конкретные значения пределов настройки давлений, исполнение и другие технические данные указаны в паспорте на изделие.

1.6 Показатели надежности:

Назначенный срок службы – 15 лет. Назначенный ресурс – 750 циклов.

Наработка на отказ – 180 циклов.

1.6.1 Потенциально возможными отказами клапанов являются:

- потеря прочности корпусных деталей и сварных швов;
- потеря плотности материалов корпусных деталей и сварных швов;
- поломка пружины;
- потеря герметичности неподвижных прокладочных соединений корпусных деталей по отношению к внешней среде;
 - потеря герметичности затвора сверх допустимых пределов;
 - нарушение геометрической формы деталей, препятствующее нормальному функционированию (заклинивание подвижных частей, срез резьбы);
 - изменение размеров вследствие износа или коррозионного разрушения, препятствующее нормальному функционированию.

1.6.2 Критериями предельного состояния клапанов являются:

- начальная стадия нарушения целостности корпусных деталей (потение, капельная течь);
- недопустимое изменение размеров элементов по условиям прочности и функционирования арматуры;
- потеря герметичности в разъемных соединениях, неустранимая их подтяжкой;
- возникновение трещин на основных деталях;
- наличие обмерзания (образования инея) на корпусе со стороны выходного патрубка при закрытом затворе, свидетельствующее об утечке через затвор.

Предельные состояния клапана предшествуют его отказам.

1.6.3 В случае критического отказа, при необходимости проведения ремонта изделия, персонал должен выполнить рекомендации по устранению согласно п. 3.4 настоящего РЭ.

1.7 Маркировка и пломбирование.

1.7.1 На лицевой стороне корпуса клапана выполнена маркировка литым способом: PN, DN, стрелка направления подачи рабочей среды, материал корпуса. На обратной стороне – товарный знак предприятия-изготовителя.

На табличке, прикрепляемой к фланцу крышки, указаны: знак обращения на рынке ТС, наименование предприятия-изготовителя, таблица фигур, PN, DN, Pn, заводской номер, дата изготовления.

1.7.2 Наружные поверхности клапана должны быть окрашены в соответствии с ГОСТ4666 (эмаль НЦ-132 ГОСТ 6631 - материальное исполнение «с» - серая, материальное исполнение «лс» - синяя, материальное исполнение «нж» - голубая) или в цвет по согласованию с Заказчиком.

1.7.3 Клапан должен быть опломбирован, гарантируя тем самым настройку клапана на рабочее давление.

Места гарантийного пломбирования, указанные в сборочных чертежах, должны быть отмечены пятном эмалью красной НЦ-132 ГОСТ6631.

1.8 Консервация.

Клапаны должны быть подвергнуты консервации, обеспечивающей защиту от коррозии при транспортировании и хранении не менее 3 лет.

Вариант защиты – ВЗ-1 по ГОСТ9.014.

Консервация всех неокрашенных (обработанных и необработанных) поверхностей деталей должна производиться маслом консервационным К-17 ГОСТ10877. Слой масла после нанесения должен быть сплошным, без воздушных пузырей и инородных включений.

Допускается вариант защиты ВЗ-0 по ГОСТ9.014.

1.9 Упаковка.

Упаковка должна обеспечивать защиту клапанов от повреждений при транспортировании и хранении.

Категория упаковки – КУ-2 по ГОСТ23170.

Вариант внутренней упаковки – ВУ-1 по ГОСТ9.014.

Клапаны должны быть завернуты в бумагу упаковочную, при этом внутреннее полости должны быть предохранены от загрязнений заглушками, и упакованы в ящики дощатые по ГОСТ2991 или ящики из гофрированного картона по ГОСТ9142.

Сопроводительная документация должна быть герметично упакована в пакет по ГОСТ12302, изготовленный из полиэтиленовой пленки по ГОСТ10354. Пакет с документацией закрепляется на самом изделии.

При транспортировании контейнерами допускается упаковывать документацию в пакет из бумаги по ГОСТ8828. Упакованная документация должна быть помещена в контейнер или вложена в металлический карман по ГОСТ24634, прикрепленный к контейнеру.

Маркировка транспортной тары – по ГОСТ14192.

По согласованию с Заказчиком допускаются другие виды упаковки, обеспечивающие сохранность клапанов при транспортировании и хранении.

2 Использование по назначению

2.1 Подготовка к использованию.

2.1.1 Объем и последовательность внешнего осмотра изделия.

При получении груза с клапаном следует убедиться в полной сохранности тары. При наличии повреждений следует составить акт в установленном порядке и обратиться с рекламацией к транспортной организации. Распаковать ящик, вынуть изделие. Проверить комплектность поставки в соответствии с паспортом.

Внешним осмотром проверить:

- отсутствие внешних механических повреждений клапана;
- сохранность опломбирования;
- состояние доступных для визуального осмотра внутренних полостей клапана.

2.1.2 Меры безопасности при подготовке изделия к использованию:

- необходимо соблюдать общие правила техники безопасности при работе с трубопроводной арматурой;
- к монтажу, эксплуатации и обслуживанию допускается персонал, обслуживающий объект, изучивший устройство клапана, требования настоящего РЭ и имеющий навыки работы с клапанами.

2.2 Указания по монтажу:

- транспортирование клапана к месту монтажа производить в упаковке предприятия-изготовителя;
- непосредственно перед установкой клапана на трубопровод необходимо снять заглушки и произвести расконсервацию - из внутренних полостей и с привалочных плоскостей удалить консервационную смазку, а затем промыть их керосином техническим;
- для подвески и других работ при монтаже использовать магистральные фланцы и наружные поверхности корпуса;
- установочное положение относительно трубопровода – вертикальное, колпаком вверх;
- устанавливать клапан на трубопровод следует так, чтобы направление движения среды совпадало с направлением стрелки на корпусе;
- перед пуском системы непосредственно после монтажа все клапаны должны быть открыты и должна быть произведена тщательная промывка и продувка системы;
- клапан не должен испытывать нагрузок от трубопровода (перекосы, вибрация, неравномерность затяжки крепежа). При необходимости должны быть предусмотрены опоры или компенсаторы, снижающие нагрузку от трубопровода;

• место установки клапана должно обеспечивать условия проведения осмотров и ремонтных работ. При расположении клапана на высоте более 1,6м следует предусматривать специальные площадки и лестницы для проведения осмотра при эксплуатации.

3 Техническое обслуживание

3.1 Общие указания.

3.1.1 В процессе эксплуатации следует производить периодические осмотры в сроки, установленные графиком, в зависимости от режима работы системы.

При осмотре необходимо произвести:

- проверку сохранности пломб;
- проверку работоспособности клапана;
- очистку наружных частей клапана от загрязнения.

3.1.2 Проверка исправности действия клапана должна производиться:

- при останове котла в плановый ремонт;
- в период эксплуатации - в сроки, установленные на данном объекте.

Проверка предохранительных клапанов производится при рабочем давлении в котле поочередным принудительным подрывом каждого клапана.

3.2 Ревизия и ремонт.

3.2.1 Периодичность ревизии и ремонта.

На сосудах, аппаратах и трубопроводах нефтеперерабатывающих и нефтехимических производств ревизию и проверку предохранительных клапанов производить на специальном стенде со снятием клапана. Периодичность проверки и ревизии устанавливается исходя из условий работы, коррозионности среды, опыта эксплуатации и должна быть не реже чем через:

3.2.1.1 Для непрерывно действующих технологических производств:

- 24 месяца - на сосудах и аппаратах ЭЛОУ, сосудах и аппаратах, работающих со средами, не вызывающими коррозию деталей затвора, при отсутствии возможности примерзания, прикипания и полимеризации (закупоривания) клапанов в рабочем состоянии;

- 12 месяцев - на сосудах и аппаратах, работающих со средами, вызывающими скорость коррозии материала деталей затвора до 0,2 мм/год, при отсутствии возможности примерзания, прикипания и полимеризации (закупоривания) клапанов в рабочем состоянии;

- 6 месяцев - на сосудах и аппаратах, работающих со средами, вызывающими скорость коррозии материала деталей затвора более 0,2 мм/год;

- 4 месяца - на сосудах и аппаратах, работающих в условиях возможного коксования среды, образования твердого осадка внутри клапана, примерзания или прикипания затвора, для промежуточных и товарных емкостей хранения сжиженных нефтяных газов и ЛВЖ с температурой кипения до 45 °С.

3.2.1.2 Для периодически действующих производств:

- 6 месяцев - при условии исключения возможности примерзания, прикипания или забивания клапана рабочей средой;

- 4 месяца - на сосудах и аппаратах со средами, при которых возможно коксование среды, образование твердого осадка внутри клапана, примерзания или прикипания затвора.

3.2.2 Проверка и ревизия предохранительных клапанов производится по графику, который составляется в соответствии с п. 3.2.1 настоящего РЭ ежегодно по каждому цеху (установке), согласовывается со службой технического надзора, главным механиком и утверждается главным инженером.

3.2.3 Ревизия включает разборку клапана, очистку и дефектовку деталей, испытание корпуса на прочность, испытание соединений клапана на плотность, проверку герметичности затвора, испытание пружины, регулировку установочного давления. Производится в специализированной ремонтной мастерской (участке) на специальных стендах.

При осмотре уплотнительных поверхностей деталей затвора – диска и седла необходимо обратить внимание на их состояние (отсутствие трещин, вмятин, рисок и др. дефектов).

Должно быть проверено состояние резьбы всех крепежных деталей и регулировочных винтов на отсутствие забоин, задиров, выкрашиваний ниток. Детали, имеющие дефектную резьбу, подлежат замене.

Следует проверить состояние и упругость цилиндрических пружин, для чего провести визуальный контроль состояния поверхности на наличие трещин, глубоких рисок, измерить высоту пружины в свободном состоянии и сопоставить ее с требованиями паспорта пружины.

3.2.4 Ремонт и восстановление деталей клапанов следует производить, руководствуясь действующими инструкциями по ремонту арматуры.

3.2.5 На клапаны, прошедшие ревизию и ремонт, составляется акт, который подписывается мастером ремонтной мастерской (участка), исполнителем работ, механиком объекта, где устанавливаются клапаны, или инженером-механиком отдела технического надзора.

3.3 Меры безопасности.

3.3.1 Требования безопасности при монтаже и эксплуатации по ГОСТ 12.2.063.

3.3.2 Персонал, производящий работы с клапанами, а также консервацию и переконсервацию их, должен пройти инструктаж по технике безопасности, быть ознакомлен с инструкцией по эксплуатации и обслуживанию, иметь индивидуальные средства защиты (спецодежду, очки, рукавицы и т.д.), соблюдать требования пожарной безопасности.

3.3.3 Перед разборкой необходимо промыть все поверхности, соприкасающиеся с рабочей средой.

3.3.4 При разборке и сборке необходимо пользоваться инструментами и приспособлениями, предусмотренными для данного изделия.

3.3.5 Возможные ошибочные действия персонала, которые приводят к инциденту или аварии:

- эксплуатировать клапан при отсутствии эксплуатационной документации;
- производить работы по устранению неисправностей при наличии давления в трубопроводе;
- снимать клапан с трубопровода при наличии в нем рабочей среды;
- применять ключи большие по размеру, чем это требуется для крепления в каждом конкретном случае, и удлинители к ним.

3.4 Неисправности и методы их устранения.

Перечень возможных неисправностей в процессе эксплуатации и рекомендации по их устранению приведены в таблице 12.

Таблица 12

Наименование неисправностей, внешнее проявление и дополнительные признаки	Вероятная причина	Метод устранения
1. Нарушена герметичность затвора (протечка в затворе превышает допустимую)	Повреждены уплотнительные поверхности седла и золотника	Разобрать клапан, восстановить уплотнительные поверхности
2. Не открывается затвор или открывается не полностью	1. Увеличено усилие пружины 2. Заклинивают подвижные части клапана	1. Произвести настройку клапана 2. Разобрать клапан, устранить заклинивание
3. Непредусмотренное регламентом выполнение функции «открыто»	1. Уменьшено усилие пружины 2. Изменение усилия пружины из-за ее поломки	1. Произвести настройку клапана 2. Разобрать клапан, заменить пружину, произвести настройку
4. Потеря герметичности неподвижных соединений относительно внешней среды (корпус-крышка, крышка-колпак, корпус-болт стопорный, колпак-пробка)	1. Недостаточно уплотнена прокладка 2. Повреждена прокладка	1. Уплотнить место соединения равномерной затяжкой гаек 2. Заменить прокладку
5. Потеря герметичности подвижных соединений относительно внешней среды (узел ручного подрыва)	1. Ослаблена затяжка гайки сальника 2. Повреждены уплотнительные кольца	1. Уплотнить сальник дополнительной затяжкой гайки 2. Заменить кольца

3.5 Порядок разборки и сборки.

3.5.1 Разборка и сборка клапана производится для устранения неисправностей, возникших при эксплуатации, и для проведения ревизии. При разборке и сборке клапана обязательно:

- выполнять требования безопасности, изложенные в п. 3.3 настоящего РЭ;
- предохранять уплотнительные, резьбовые и направляющие поверхности от повреждения.

3.5.2 Полную разборку клапана (см. рисунок 4) производить в следующем порядке:

- снять клапан с трубопровода;
- снять пломбу поз.35, 36;
- вывернуть болт поз.32, снять шайбы поз.33, 34;
- извлечь рычаг поз.23 из оси поз.20;
- отвернуть гайки поз.19, снять шайбы поз.30, снять колпак поз.3;
- вывернуть гайку поз.22, извлечь кольца поз.26 и уплотнение поз.21;
- извлечь ось поз.20 и вилку поз.24 из колпака поз.3;
- вывернуть пробку поз.27, снять прокладку поз.28;
- отвернуть гайки поз.31 со штока поз.8;
- вывернуть шпильки поз.18 из крышки поз.2, извлечь прокладку поз.17;
- ослабить гайку поз.3, вывернуть винт регулировочный поз.12 из крышки поз.2;
- отвернуть гайки поз.38, снять шайбы поз.39;

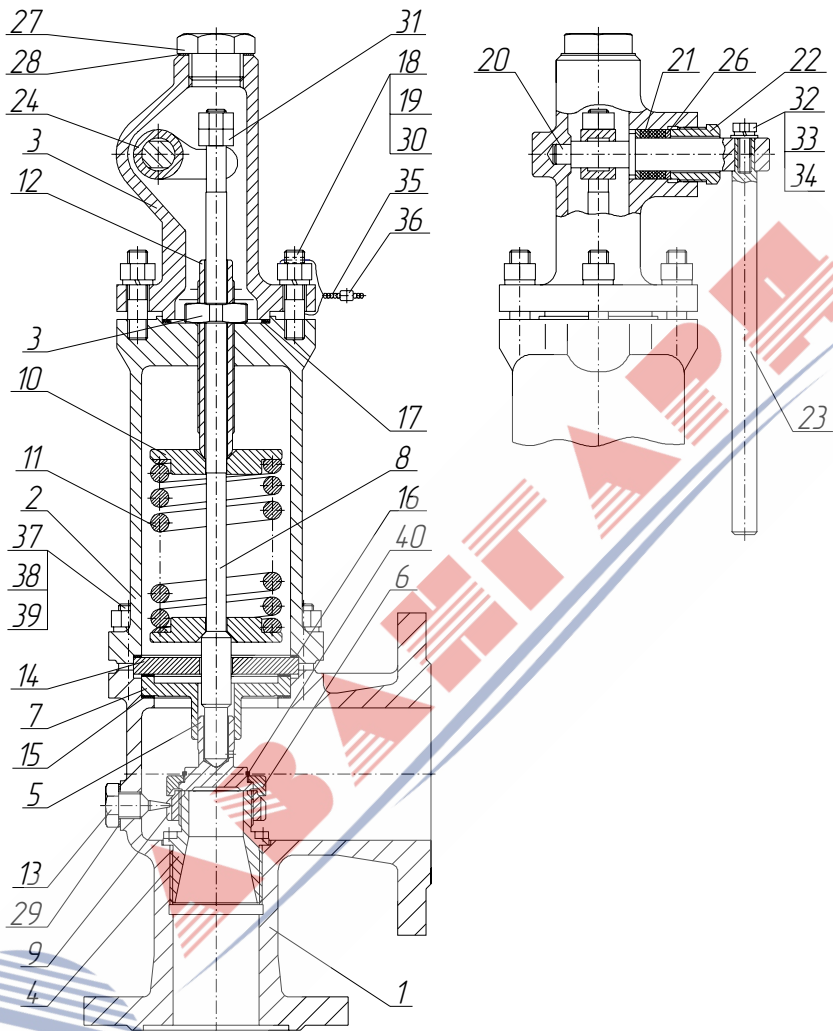


Рисунок 4

- снять крышку поз.2, извлечь пружину поз.11 с опорами поз.10 и шток поз.8;
- вывернуть шпильки поз.37 из корпуса поз.1;
- извлечь прокладку поз.16, перегородку поз.14, прокладки поз.15, втулку поз.14, золотник поз.5;
- извлечь кольцо поз.40, снять кольцо золотника поз.6;
- вывернуть болт стопорный поз.13, извлечь прокладку поз.29;
- отвернуть кольцо поз.9 с седла поз.4;
- при необходимости вывернуть седло поз.4 из корпуса поз.1 специальным ключом.

3.5.3 Сборку клапана производить в порядке, обратном разборке, при этом тщательно очистить все детали от загрязнения, промыть, трущиеся поверхности,

несоприкасающиеся с рабочей средой, смазать консистентной смазкой ВНИИ НП-232 ГОСТ14068.

3.5.4 Собранный клапан подвергнуть следующим испытаниям:

- на герметичность соединения корпус-седло;
- на герметичность затвора;
- на работоспособность;
- на герметичность прокладочных соединений и сальникового уплотнения узла ручного подрыва.

3.6 Испытания.

3.6.1 Испытание на герметичность соединения корпус-седло производить подачей во входной патрубке воздуха давлением P_n при открытом выходном патрубке и закрытом затворе.

Для контроля герметичности в выходной патрубке заливается вода выше уровня соединения корпус-седло. Продолжительность выдержки при установившемся давлении – 2мин. Пропуск воздуха через соединение не допускается.

3.6.2 Испытание на герметичность в затворе следует производить воздухом.

Регулировку клапана производить при подаче во входной патрубке среды давлением P_n . Вращая винт регулировочный, изменяя тем самым степень поджатия пружины, а также изменяя положение кольца регулировочного, установленного на седле, добиться начала открытия затвора при давлении, не превышающем давление полного открытия $P_{по}$. При повышении давления до $P_{по}$ клапан должен открыться. Снизить давление до $P_з$. Подать на вход клапана среду давлением P_n и замерить величину протечки через затвор.

Пропуск среды в затворе не должен превышать для клапана DN25, 32 – 2см³/мин; DN40, 50 - 5см³/мин; DN65, 80, 100 - 10см³/мин; DN125, 150 - 15см³/мин; DN200 - 20см³/мин.

Продолжительность выдержки при установившемся давлении - 2÷5мин.

3.6.3 Испытание на работоспособность производить путем совершения трех циклов «открыто-закрыто». Клапан должен открываться при плавном повышении давления до величины полного открытия $P_{по}$, закрытие должно происходить при давлении закрытия $P_з$.

Три срабатывания произвести при помощи узла ручного подрыва при наличии давления во входном патрубке не менее 0,8 P_n .

После проведения испытания на работоспособность герметичность затвора должна сохраниться.

3.6.4 Испытание на герметичность прокладочных соединений и сальникового уплотнения производить подачей воздуха давлением 0,6МПа (бкгс/см²) в выходной патрубке. Для контроля герметичности соединений обмыть контролируемые места или погрузить клапан в емкость с водой. Продолжительность выдержки при установившемся давлении – 2мин. Пропуск воздуха через соединения не допускается.

4 Хранение

4.1 Условия хранения клапанов с учетом воздействия климатических факторов внешней среды - 4 (Ж2) по ГОСТ15150 – навесы или помещения, где колебания температуры и влажности воздуха несущественно отличаются от колебаний на открытом воздухе (при температуре воздуха от минус 60 до 50°С и относительной влажности 75% при 15°С и 100% при 25°С).

4.2 Клапаны следует хранить в упаковке предприятия-изготовителя в условиях, обеспечивающих сохранность упаковки и исправность клапанов в течение гарантийного срока хранения.

4.3 Клапаны, находящиеся на длительном хранении, должны подвергаться периодическому осмотру не реже одного раза в год. При нарушении или окончании срока действия консервации произвести консервацию вновь. Обезжиривание производить чистой ветошью, смоченной в бензине. Консервационную смазку наносить на обезжиренную чистую и сухую поверхность деталей.

5 Транспортирование

5.1 Условия транспортирования должны обеспечивать сохранность клапанов и их упаковки.

Клапаны перевозят транспортом всех видов в соответствии с правилами перевозки грузов, действующими на транспорте данного вида.

5.2 Условия транспортирования и хранения – по группе 4 (Ж2) ГОСТ15150 – при температуре воздуха от минус 60 до 50°С.

Для клапанов, упакованных в ящики из гофрированного картона по ГОСТ9142, условия транспортирования в части воздействия климатических факторов внешней среды – по группе 5 (ОЖ4) ГОСТ15150, а в части воздействия механических факторов – легкие (Л) и средние (С) по ГОСТ23170.

5.3 При поставке клапанов с ответными фланцами при транспортировании допускается снимать последние, укладывая их вместе с крепежными деталями в одну тару с клапаном.

6 Утилизация

Перед отправкой на утилизацию из арматуры удаляют остатки рабочей среды. Методики удаления рабочей среды и дезактивации арматуры должны быть утверждены в установленном порядке.

Изделие не представляет опасности для жизни, здоровья людей и окружающей среды и подлежит утилизации после окончания срока службы по технологии, принятой на предприятии, эксплуатирующем клапан.



Контактные телефоны: (4725) 46-93-70, 46-93-92
Россия, 309500, Белгородская обл., г. Старый Оскол, ст. Котел, Промузел,
площадка «Монтажная», проезд Ш-6, строение 19
E-mail: zavod@saz-avangard.ru