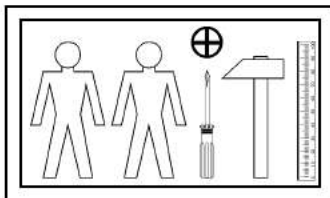
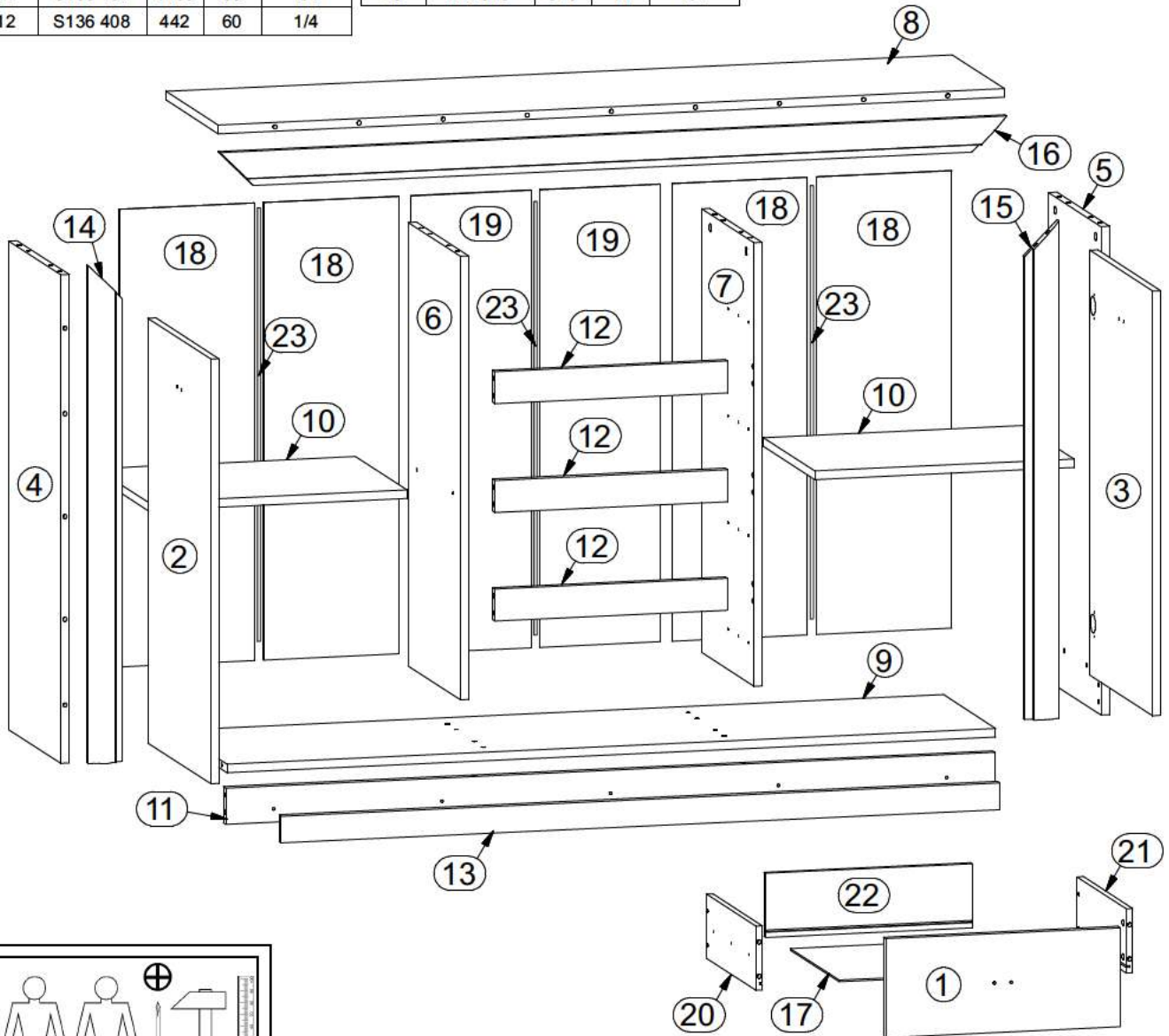
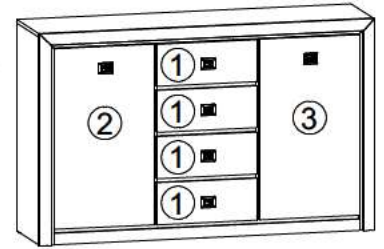


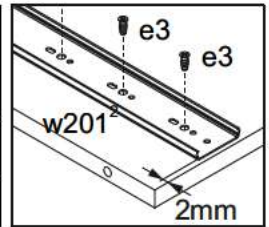
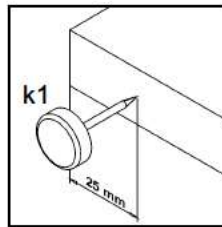
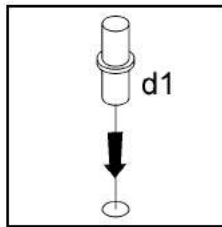
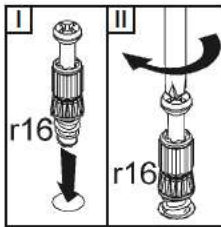
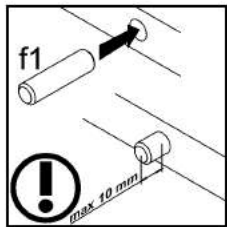
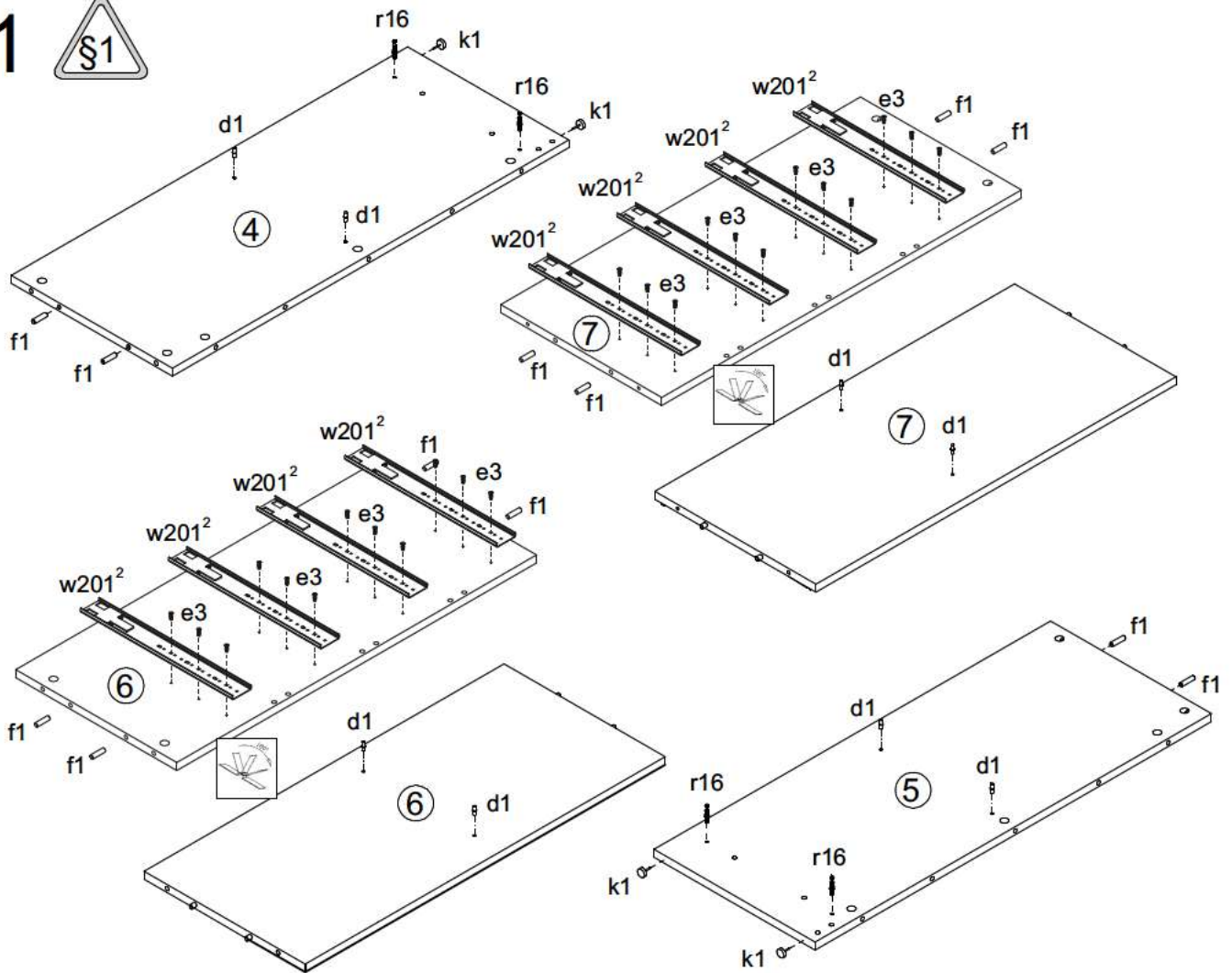
A	B	C	D	
1	S136 0047	446	185	4/4
2	S136 0005	794	446	4/4
3	S136 0006	794	446	4/4
4	S136 109	913	371	1/4
5	S136 110	913	371	1/4
6	S136 1105	829	371	1/4
7	S136 1106	829	371	1/4
8	S136 203	1496	371	1/4
9	S136 303	1463	371	1/4
10	S136 304	493	366	1/4
11	S136 407	1463	68	1/4
12	S136 408	442	60	1/4

A	B	C	D	
13	S136 409	1367	50	1/4
14	S136 577	930	65	3/4
15	S136 578	930	65	3/4
16	S136 579	1497	65	3/4
17	S136 938	399	348	1/4
18	S136 906	855	257	1/4
19	S136 907	855	228	1/4
20	S136 5511	350	120	2/4
21	S136 5512	350	120	2/4
22	S136 5514	384	120	2/4
23	DR 828	828	14	1/4

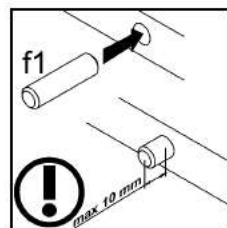
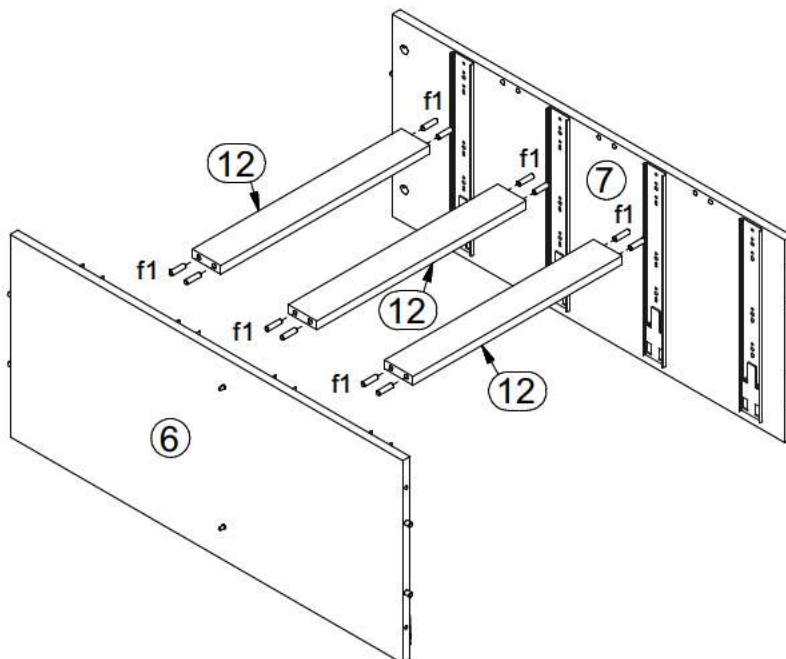


4x a99	4x b43	6x c317	8x φ5x17 mm d1	4x φ7x50 mm e1	8x φ6,3x13 mm e2	24x φ6x13 mm e3	16x φ5x50 mm e32
44x φ8x30 mm f1	12x M4x22 mm j30	5x k1	80x l1	1x n26/l1	1x φ3,5x16 mm p38	8x φ3,5x15 mm p51	24x φ3,5x12 mm p140
5x φ4x28 mm p94	43x φ1,5x12mm #16 r1	2x r10	39x 20/9 r16	22x ø16 s2	8x 350 mm w201 ¹	8x 350 mm w201 ²	1x z1

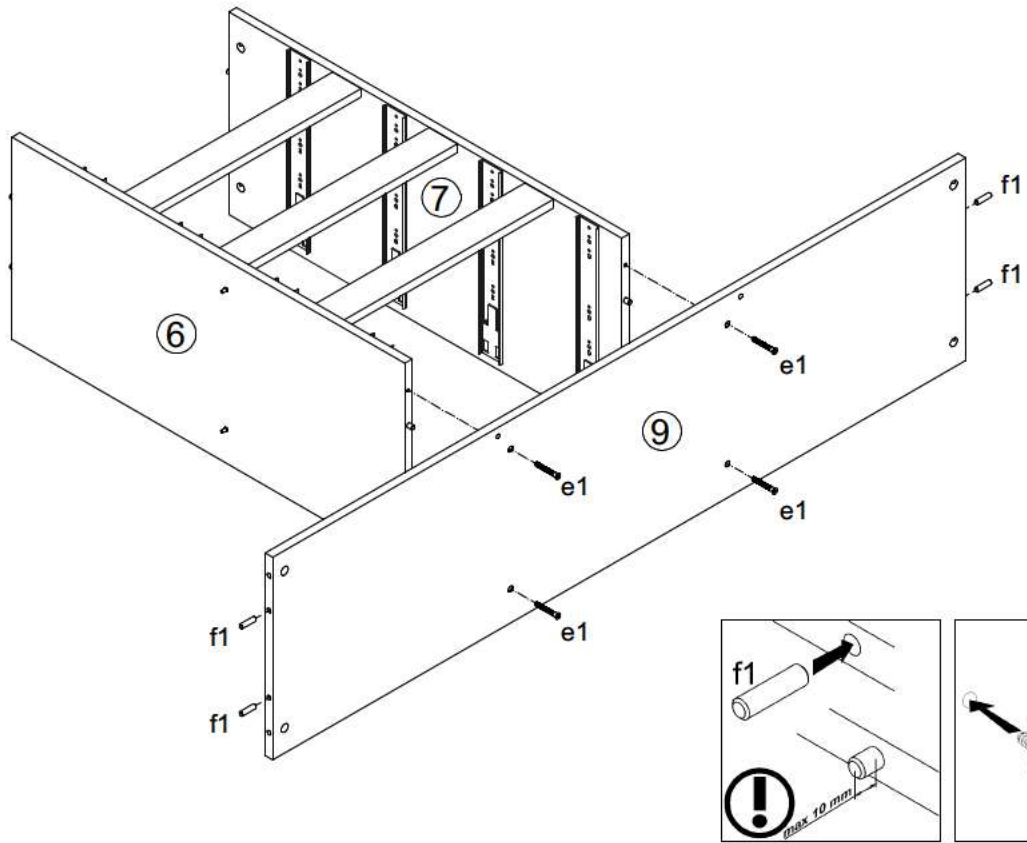
1



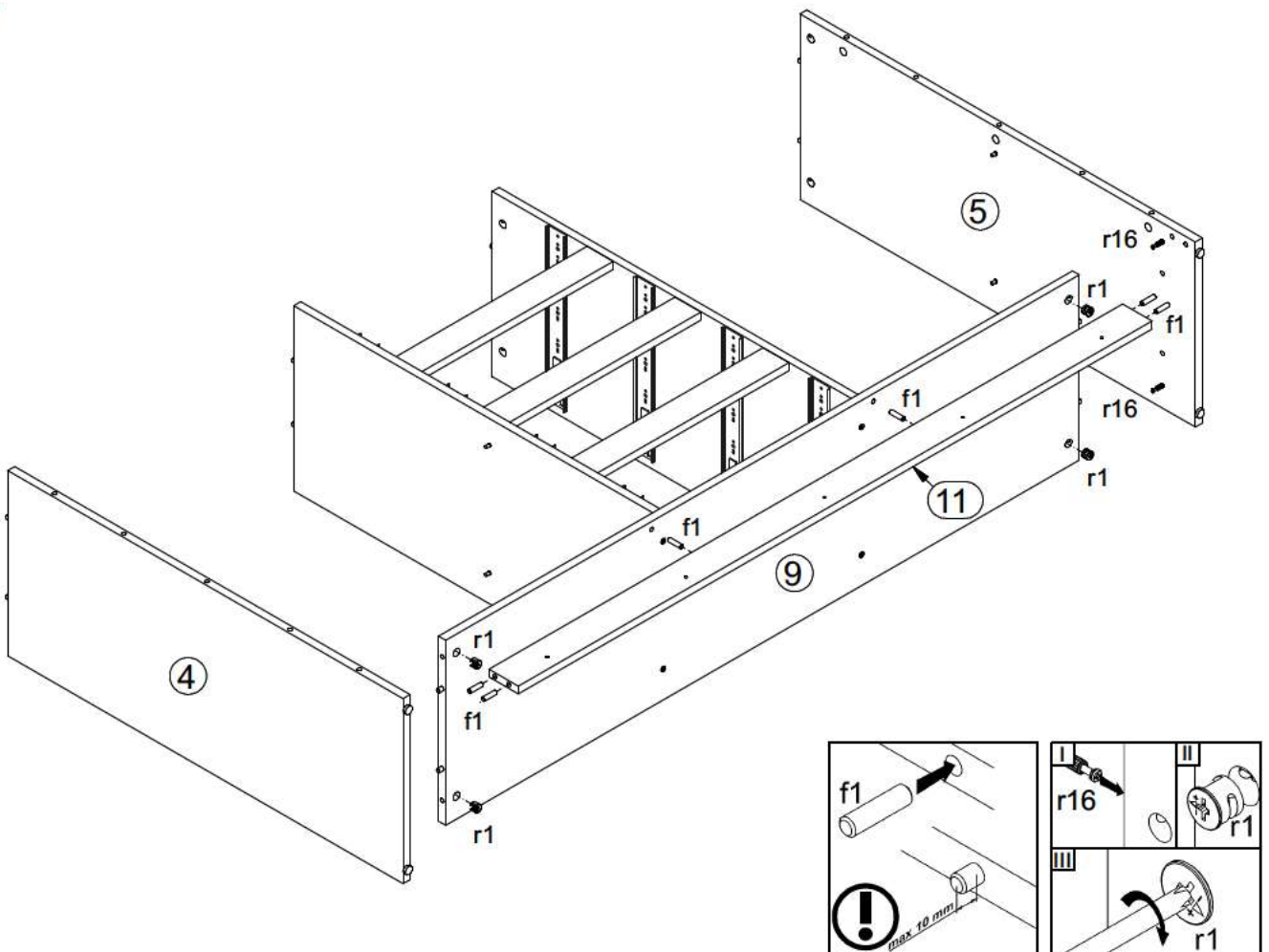
2



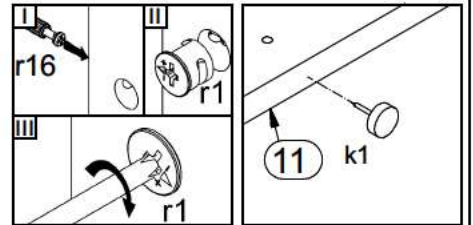
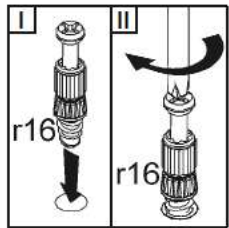
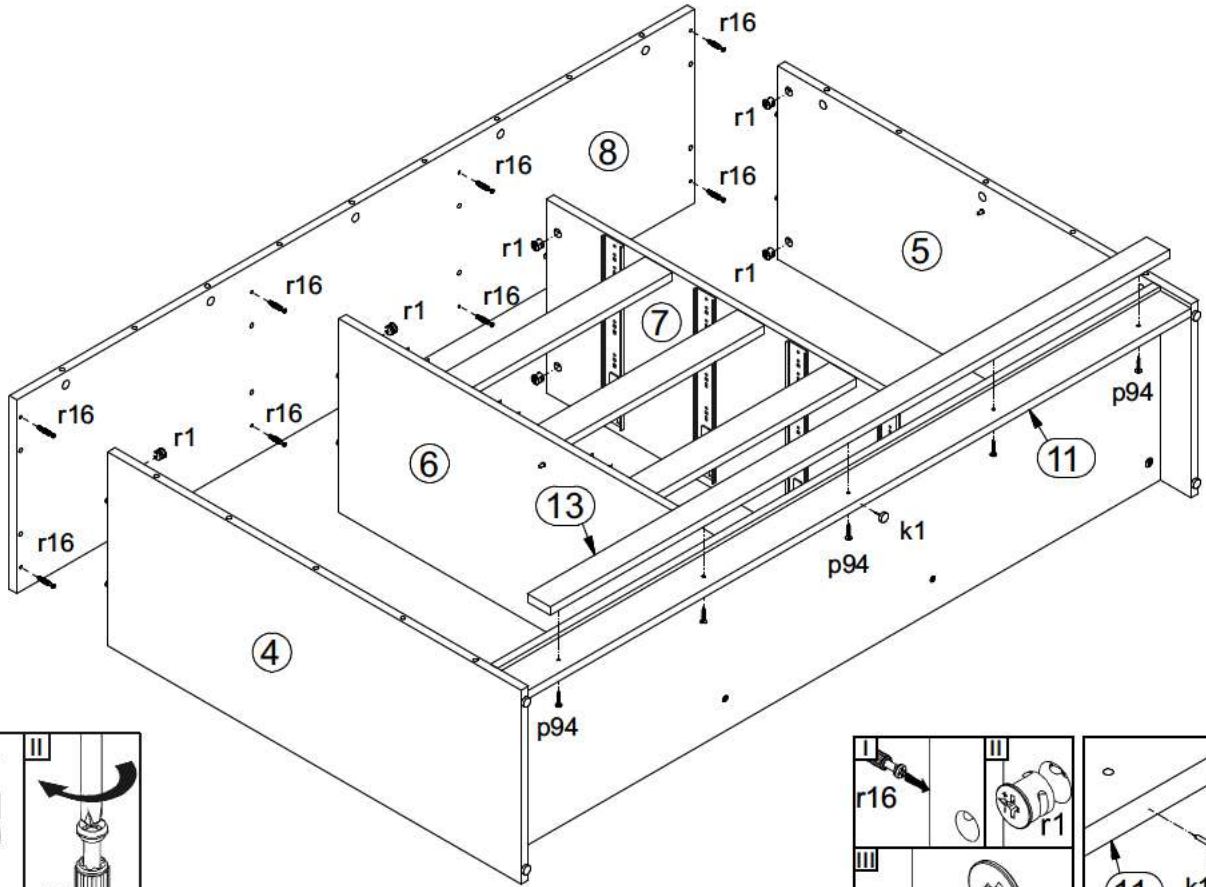
3



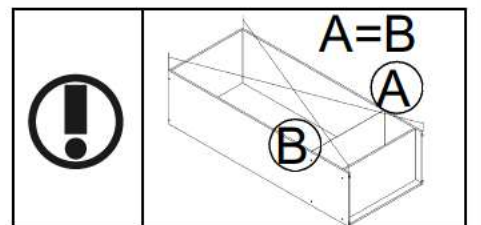
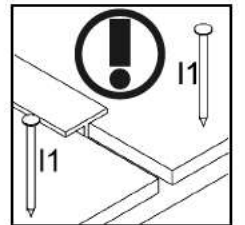
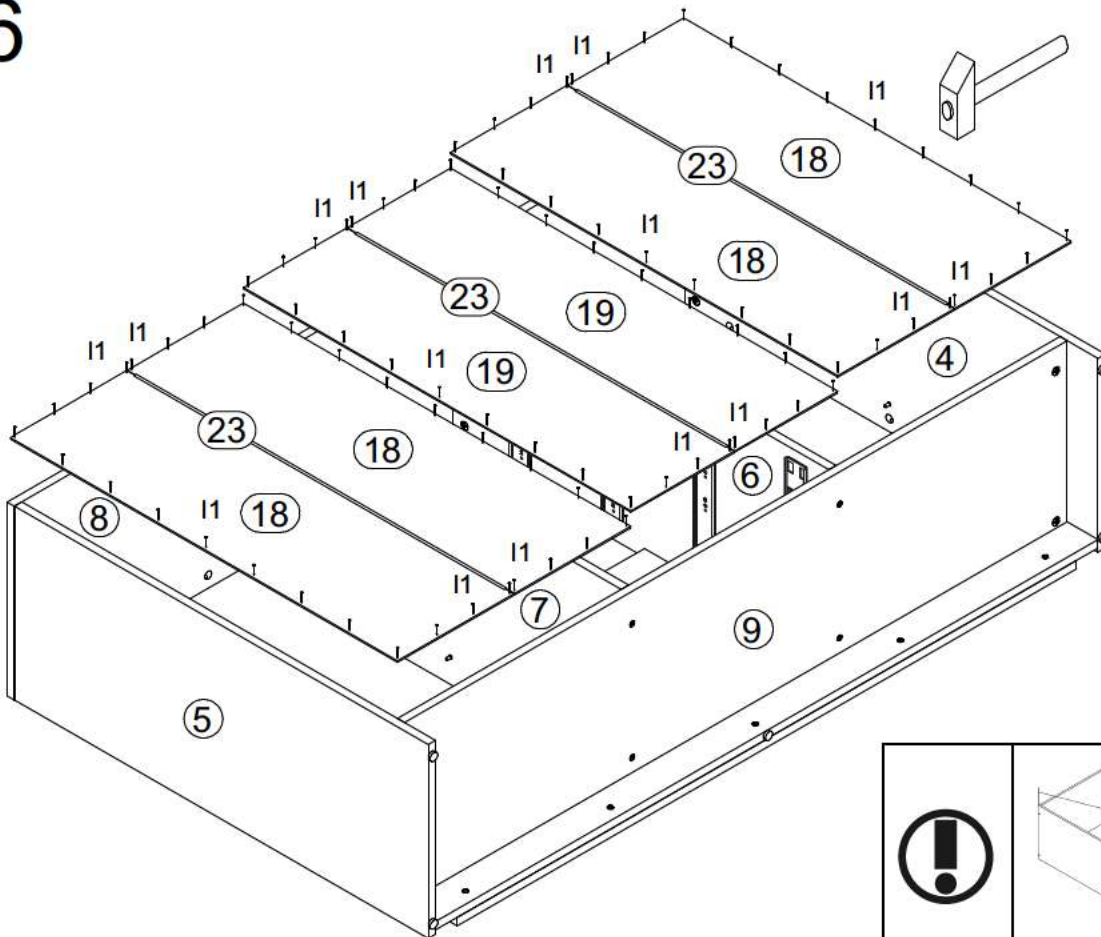
4



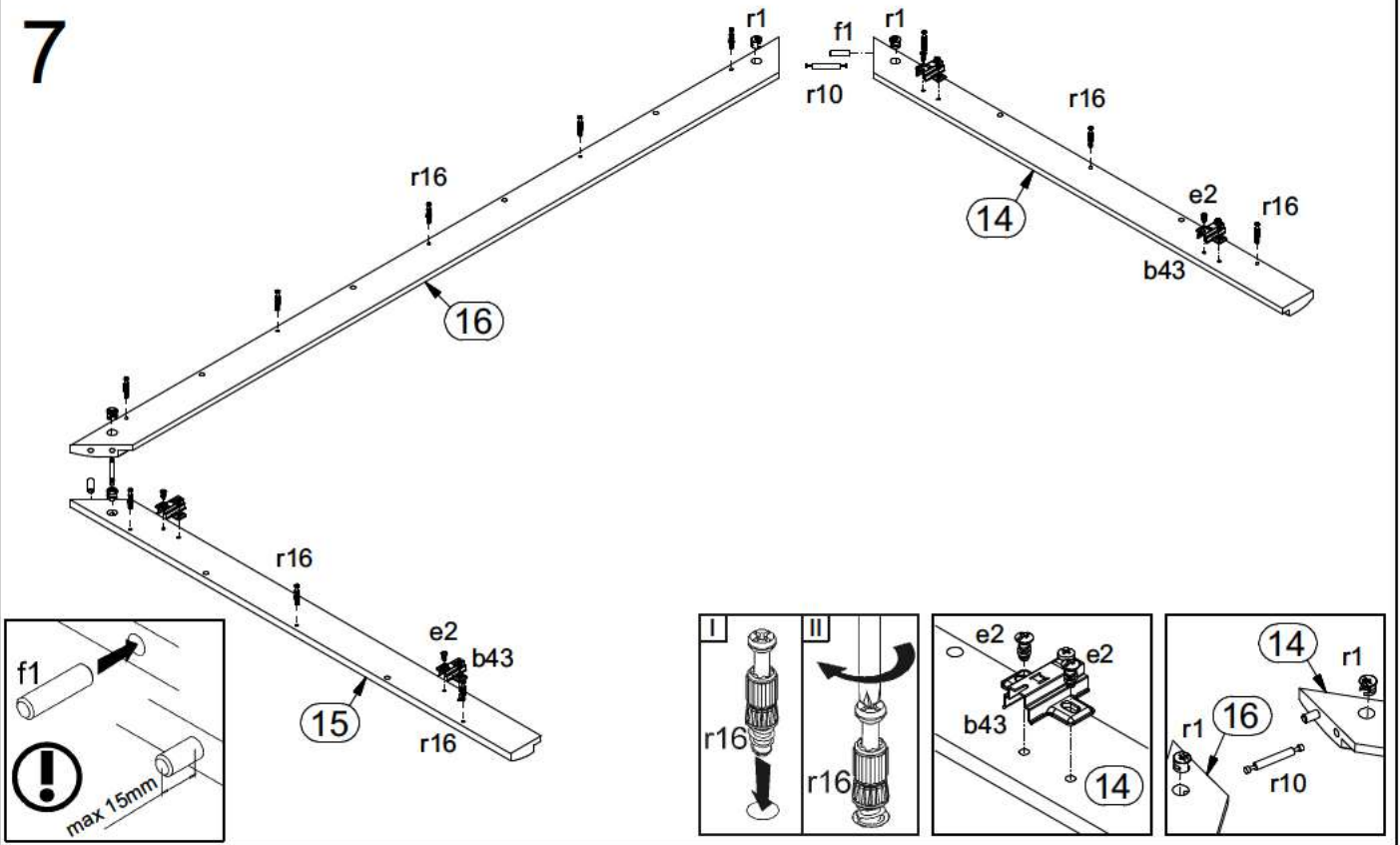
5



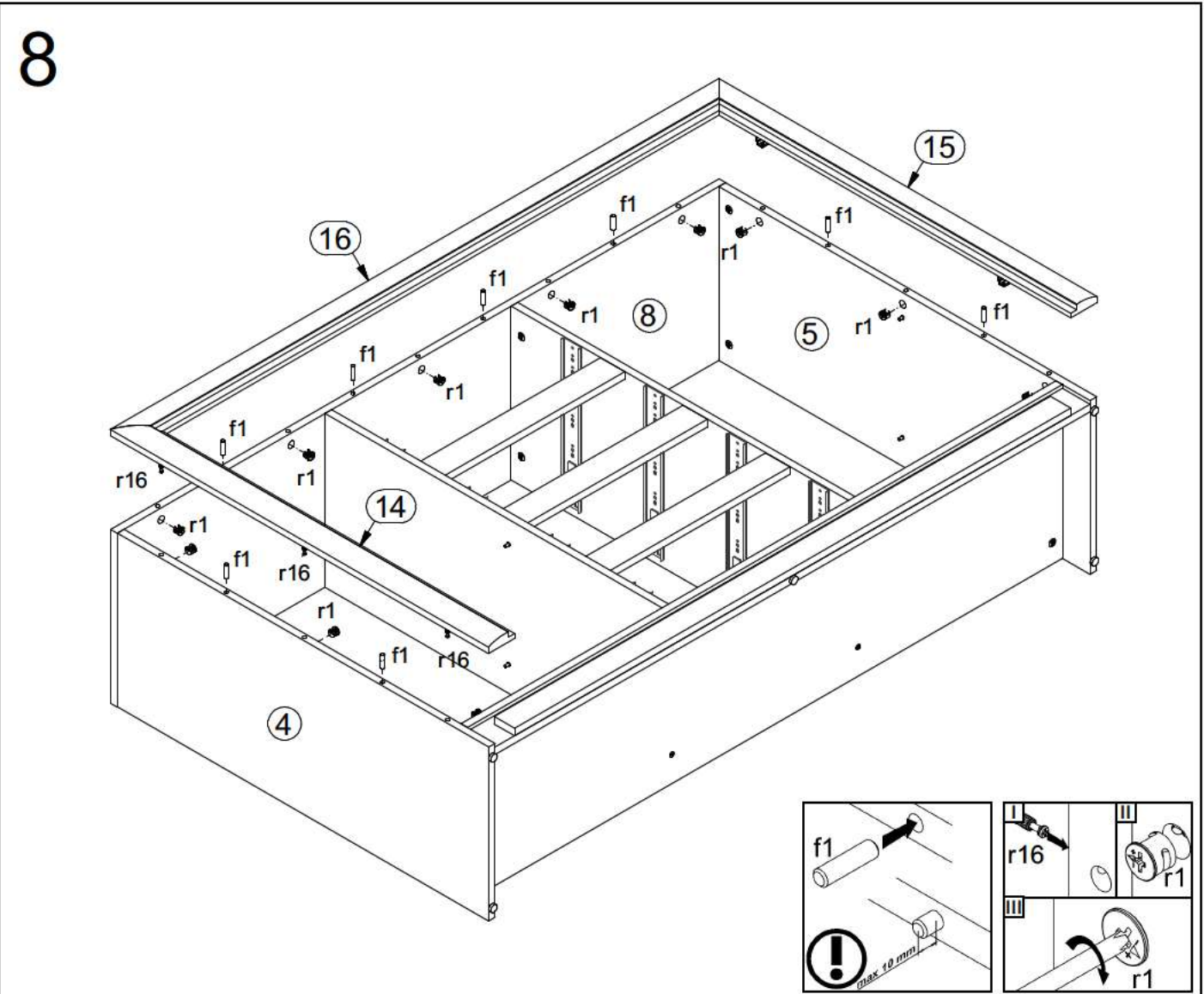
6



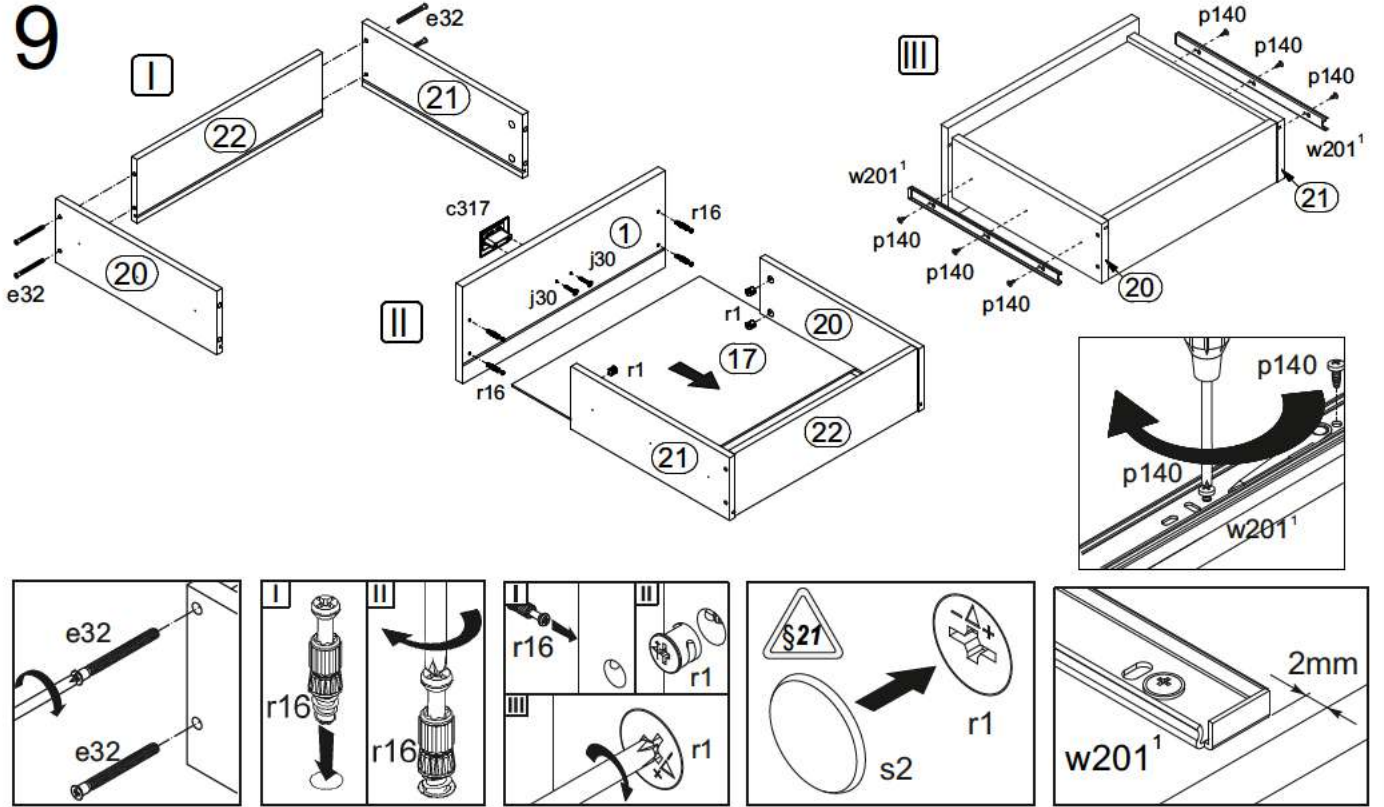
7



8



9



10

