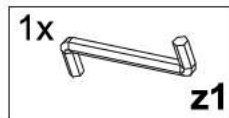
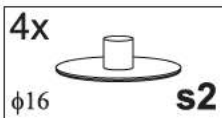
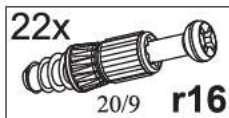
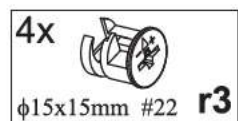
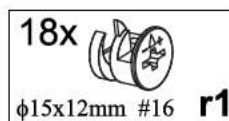
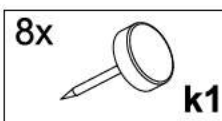
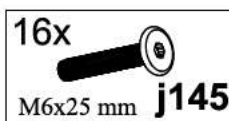
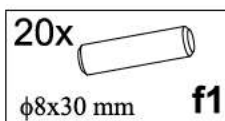
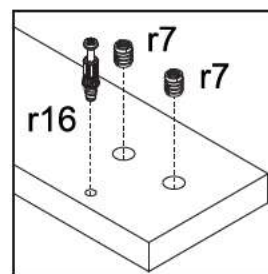
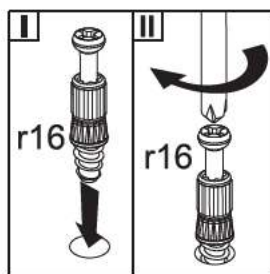
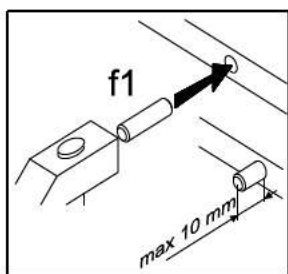
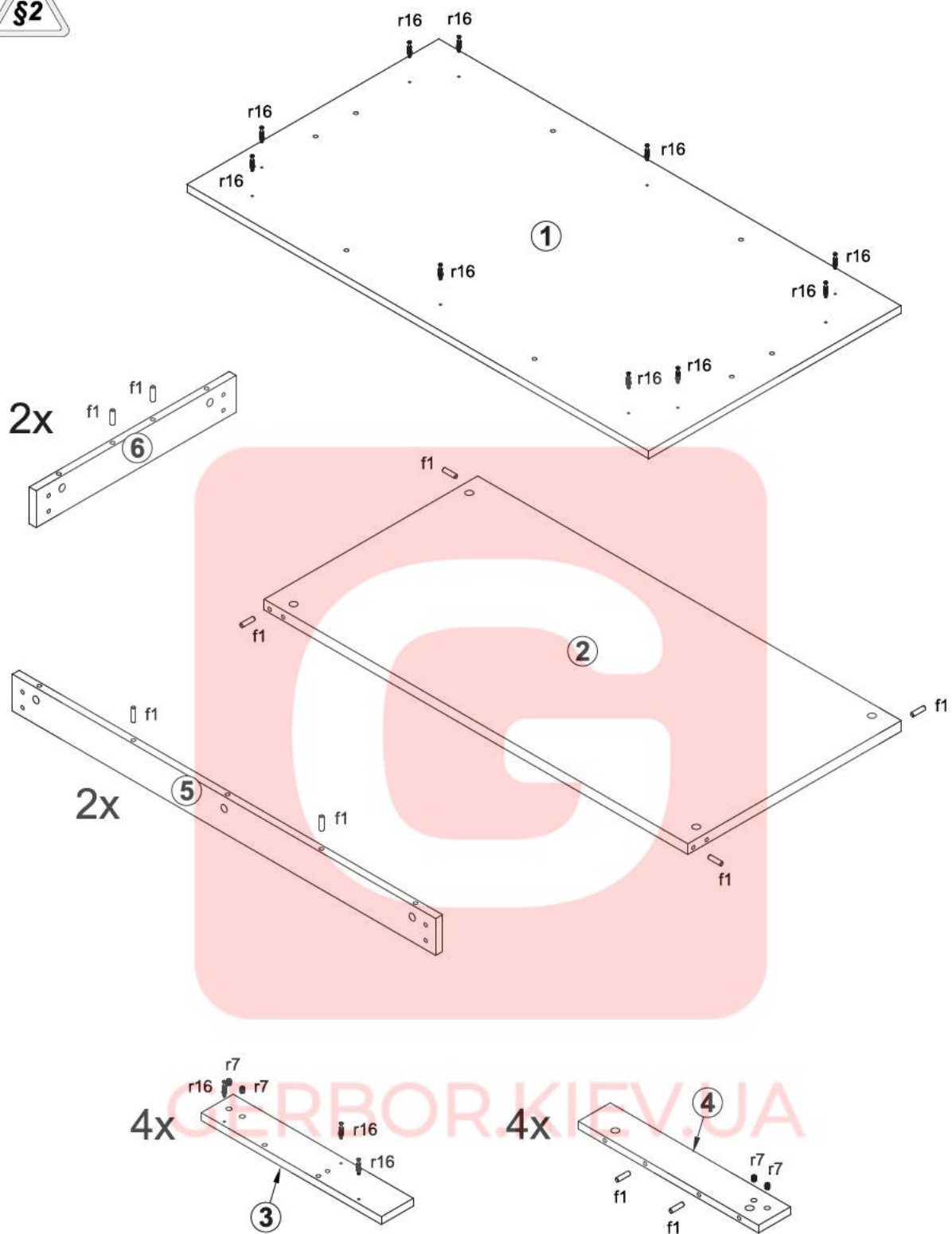


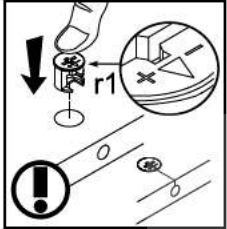
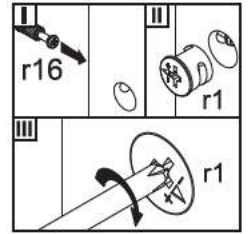
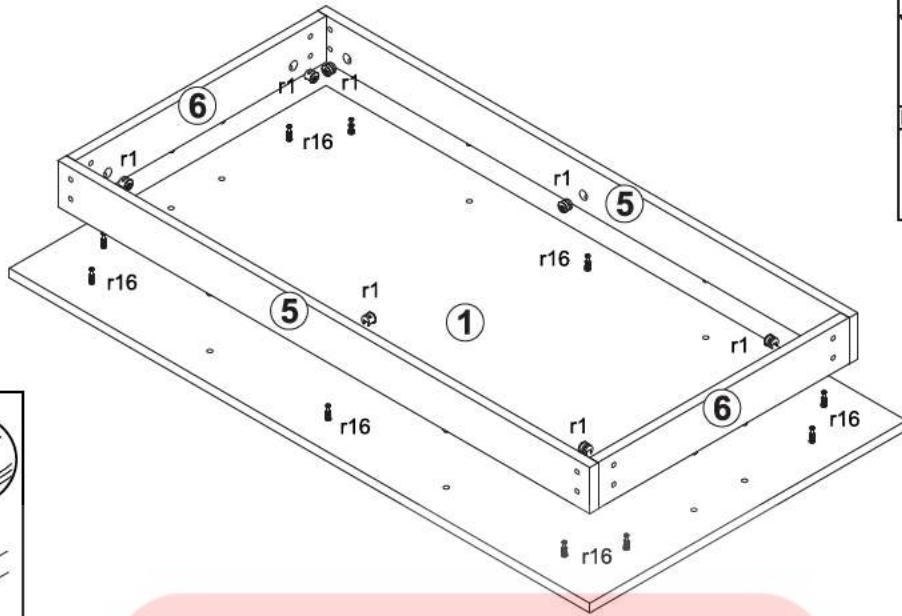
A	B	C	D
1	LN1-227	1100	600
2	LN1-307	1008	508
3	LN1-408	429	76
4	LN1-410	429	76
5	LN1-411	1008	76
6	LN1-412	476	76



1

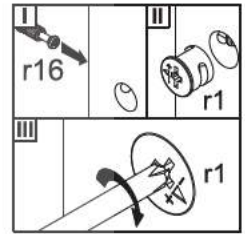
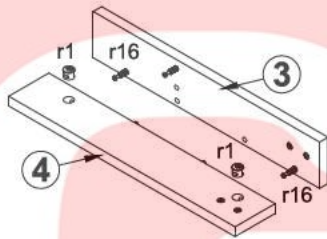


# 2

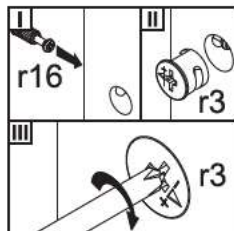
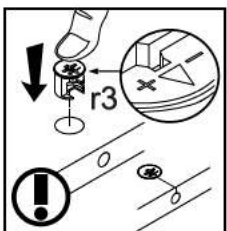
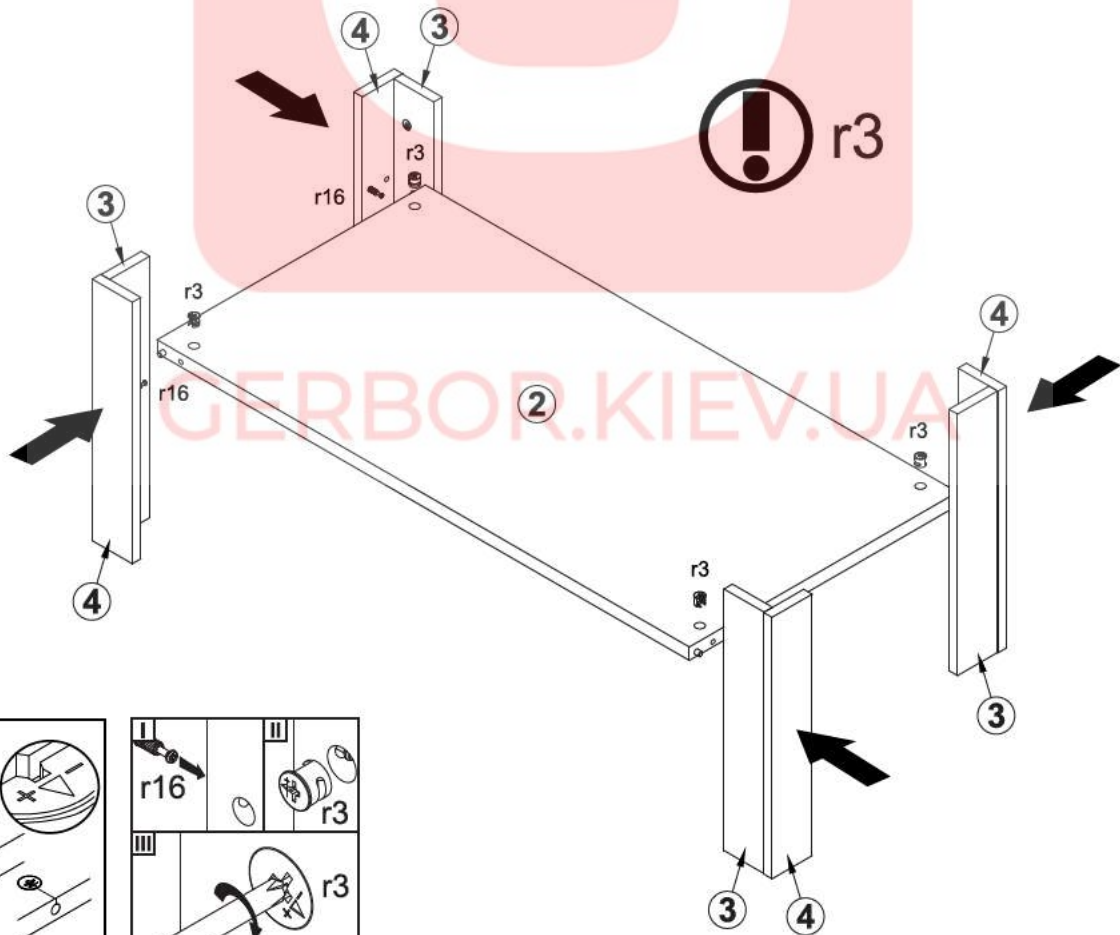


# 3

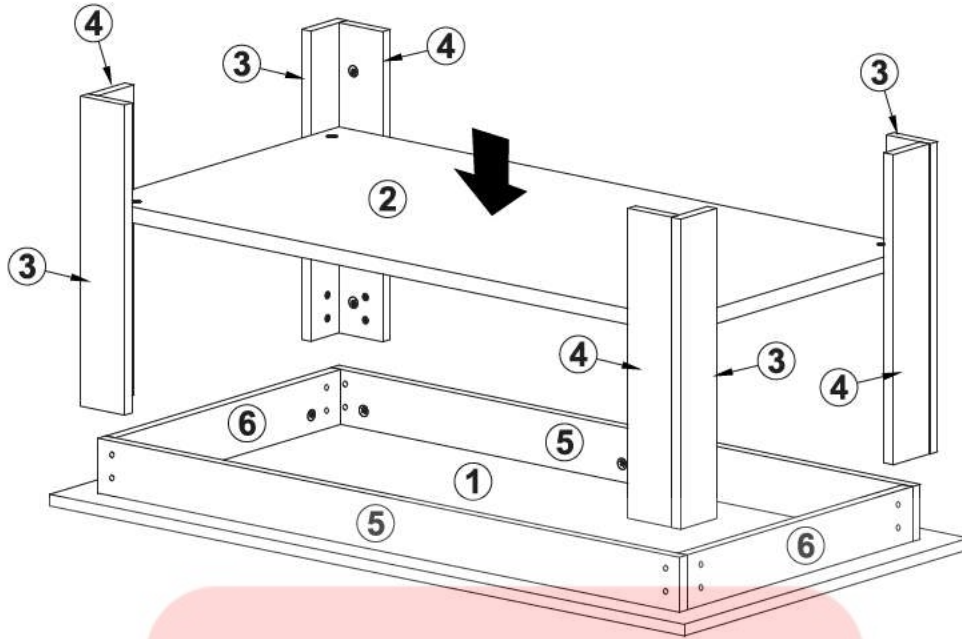
4x



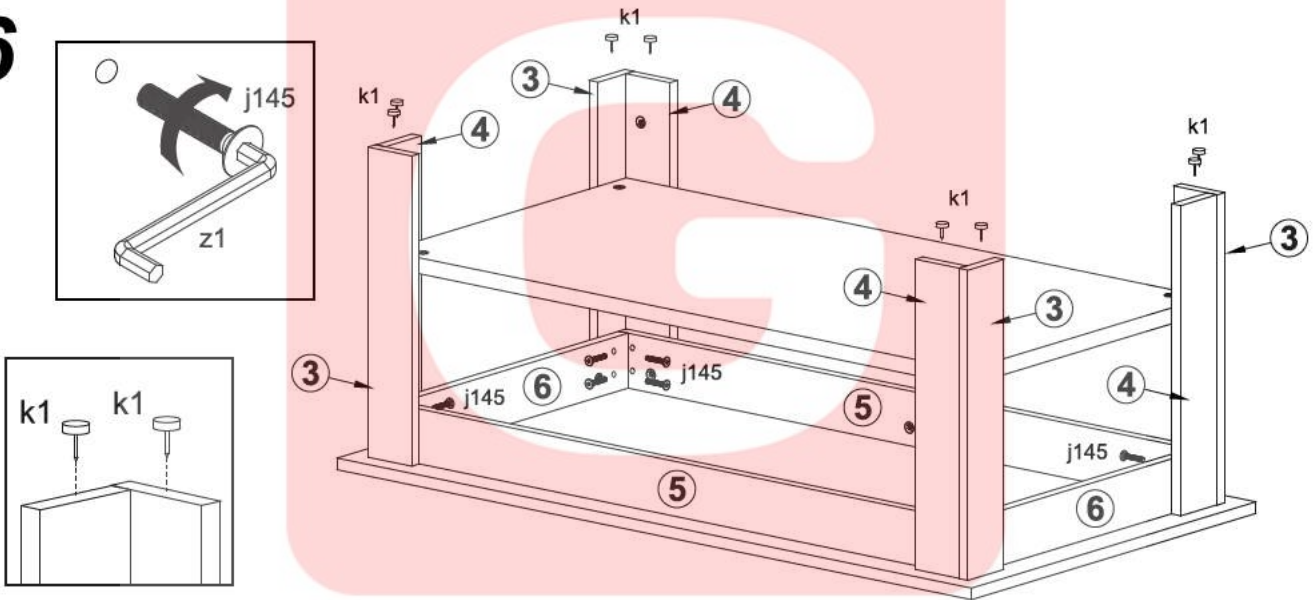
# 4



# 5



# 6



# 7

