

Усилитель сигнала управления светодиодным освещением

LED-AMP-1D



Руководство по эксплуатации

ЕВРОАВТОМАТИКА «F&F»

Служба технической поддержки:

РБ г. Лида, ул. Минская, 18А, тел./факс: + 375 (154) 65 72 57, 60 03 80, + 375 (29) 319 43 73, 869 56 06, e-mail: support@fff.by

Управление продаж:

РБ г. Лида, ул. Минская, 18А, тел./факс: + 375 (154) 65 72 56, 60 03 81, + 375 (29) 319 96 22, (33) 622 25 55, e-mail: sales@fff.by

Назначение

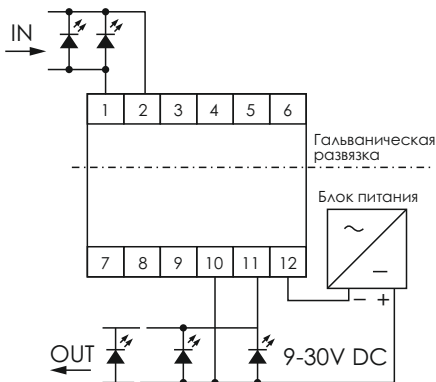
LED-AMP-1D предназначен для усиления сигнала питания светодиодного освещения 12/24 В DC.

Принцип работы

Усилитель повторяет и усиливает ШИМ сигнал, поступающий на вход усилителя. Уровень входного сигнала сигнализируется желтым светодиодом на панели управления. Увеличение мощности осуществляется за счёт применения внешнего источника питания. Максимальный ток источников освещения может быть значительно больше максимального тока диммера. Входные и выходные цепи усилителя гальванически изолированы, что позволяет подключать к одному диммеру большое количество лент или ламп с разным напряжением питания, применять блоки питания, подключённые к разным фазам.

Усилитель оснащен тепловой защитой, чтобы предотвратить превышение допустимой температуры внутри корпуса при подключении слишком большой нагрузки. В случае перегрева освещение будет выключено пока температура устройства не снизится до допустимого уровня. Повышение температуры дополнительно сигнализируется красным светодиодом на панели управления.

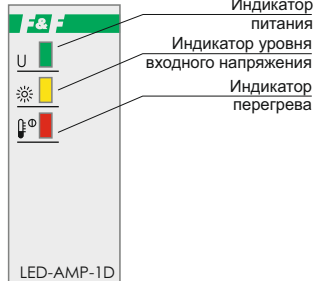
Схема подключения



Комплект поставки

Усилитель сигнала LED-AMP-1D.....1 шт.
Руководство по эксплуатации.....1 шт.
Упаковка.....1 шт.

Индикация



Монтаж

1. Отключить питания.
2. Установить устройство на DIN-рейке.
3. Подключить устройство в соответствии со схемой подключения. К клеммам 1, 3 подключить сигнал от предыдущих светодиодных ламп. К клеммам 10, 12 подключить блок питания. Освещение (нагрузку) подключить между плюсом (+) блока питания и клеммой 11.
5. Подать питание.

ВНИМАНИЕ!

Усилитель не предназначен для питания напряжением тока АС. Выбор блока питания производится на основании мощности подключаемых ламп.

ВНИМАНИЕ!

Перед подключением изделия к электрической сети (в случае его хранения или транспортировки при низких температурах), для исключения повреждений вызванных конденсацией влаги, необходимо выдержать изделие в теплом помещении не менее 2 ч.

Монтаж устройства должен производиться специально обученным персоналом после предварительного ознакомления с данной инструкцией.



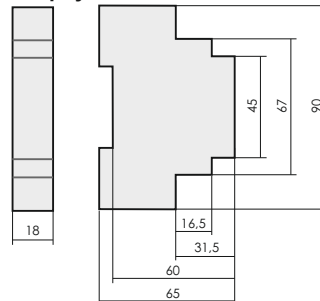
ВНИМАНИЕ

Изделие следует подключать к сети согласно существующим нормам электробезопасности. Правила подключения описаны в данном руководстве. Работы, связанные с установкой, подключением и регулировкой должны проводиться квалифицированным специалистом после ознакомления с руководством по эксплуатации и функциями устройства. Перед началом установки следует убедиться в отсутствии напряжения на подключаемых проводах. Самовольное вскрытие корпуса влечет за собой утрату права на гарантийное обслуживание изделия, а также может стать причиной поражения электрическим током. Изделие должно использоваться по его прямому назначению. По вопросам монтажа и работы устройства обращаться в службу технической поддержки.

Технические характеристики

Напряжение питания, В	9...30 DC
Вход:	
-напряжение, В	6...30 DC
-ток, мА	5
-управляющий сигнал	ШИМ
Выход:	
-напряжение, В	9...30 DC
-максимальный ток, А	16
-тип выхода	транзисторный
Развязка между входом и выходом:	
-тип	гальваническая
-уровень, кВ	2,5
Индикация	3 светодиода
Рабочая температура, °C	-15...+50
Защита от перегрева, °C	65
Потребляемая мощность	
-I _{wy} =0 А, Вт	0,05
-I _{wy} =16 А Вт	1,2
Подключение	винтовые зажимы 2,5 мм ²
Момент затяжки винтового соединения, Нм	0,4
Тип корпуса	1S
Габариты (ШхВхГ), мм	18х90х65
Степень защиты	IP20
Монтаж	на DIN-рейке 35 мм
Код ETIM	-
Артикул	EA01.008.001

Размеры корпуса



Обслуживание

При техническом обслуживании изделия необходимо соблюдать «Правила техники безопасности и технической эксплуатации электроустановок потребителей». При обнаружении видимых внешних повреждений корпуса изделия дальнейшая его эксплуатация запрещена. Гарантийное обслуживание выполняется производителем изделия. Послегарантийное обслуживание изделия выполняется производителем по действующим тарифам. Перед отправкой на ремонт, изделие должно быть упаковано в заводскую или другую упаковку, исключающую механические повреждения.

Свидетельство о приемке

Усилитель сигнала LED-AMP-1D изготовлено и принято в соответствии с требованиями ТУ ВУ 590618749.027-2017, действующей технической документации и признано годным для эксплуатации.

Драгоценные металлы отсутствуют!

Штамп ОТК	Дата выпуска	Дата продажи

Условия эксплуатации

Климатическое исполнение УХЛ4, диапазон рабочих температур от -15...+50 °C, относительная влажность воздуха до 80 % при 25 °C. Рабочее положение в пространстве – произвольное. Высота над уровнем моря до 2000м. Окружающая среда – взрывобезопасная, не содержащая пыли в количестве, нарушающем работу реле, а также агрессивных газов и паров в концентрациях, разрушающих металлы и изоляцию. По устойчивости к перенапряжениям и электромагнитным помехам устройством соответствует ГОСТ IEC 60730-1.

Требование безопасности

Эксплуатация изделия должна осуществляться в соответствии с требованиями, изложенными в руководстве по эксплуатации. Перед установкой необходимо убедиться в отсутствии внешних повреждений устройства. Изделие, имеющее внешние механические повреждения, эксплуатировать запрещено. Не устанавливайте реле без защиты в местах где возможно попадания воды или солнечных лучей. Реле должно устанавливаться и обслуживаться квалифицированным персоналом. При подключении реле необходимо следовать схеме подключения.

Гарантийные обязательства

Гарантийный срок эксплуатации изделия – 24 месяца с даты продажи. Срок службы – 10 лет. При отсутствии даты продажи гарантийный срок исчисляется с даты изготовления. ООО «Евроавтоматика Фиф» гарантирует ремонт или замену вышедшего из строя изделия при соблюдении правил эксплуатации и отсутствии механических повреждений.

В гарантийный ремонт не принимаются:

- изделия, предъявленные без паспорта предприятия;
 - изделия, бывшие в негарантийном ремонте;
 - изделия, имеющие повреждения механического характера;
 - изделия, имеющие повреждения голографической наклейки;
- Предприятие изготовитель оставляет за собой право вносить конструктивные изменения, без уведомления потребителя, с целью улучшения качества и не влияющие на технические характеристики и работу изделия.

Условия реализации и утилизации

Изделия реализуются через дилерскую сеть предприятия. Утилизировать как электронную технику.

Условия транспортировки и хранения

Транспортировка изделия может осуществляться любым видом закрытого транспорта, обеспечивающим сохранение упакованных изделий от механических воздействий и воздействий атмосферных осадков. Хранение изделия должно осуществляться в упаковке производителя в закрытых помещениях с естественной вентиляцией при температуре окружающего воздуха от минус 50° до плюс 50 °C и относительной влажности не более 80 % при температуре +25 °C.



Не выбрасывать данное устройство вместе с другими отходами!

В соответствии с законом об использованном оборудовании, бытовой электротехнический мусор можно передать бесплатно и в любом количестве в специальный пункт приема. Электронный мусор, выброшенный на свалку или оставленный на лоне природы, создает угрозу для окружающей среды и здоровья человека.