

# КАТАЛОГ

затворы  
дисковые  
поворотные



Компания «ПромАрм» основана в 2001 году и на протяжении многих лет успешно занимается комплексными поставками трубопроводной арматуры для различных отраслей промышленности. За время работы накоплен огромный опыт, создана производственная база, сложился профессиональный коллектив. Исходя из потребностей современного рынка, в 2009 году было создано собственное производство затворов дисковых, а в 2013 году освоено производство шибберных ножевых задвижек. В данном каталоге представлены основные типы затворов, выпускаемых под маркой ПА.

При производстве затворов мы делаем ставку на самое высокое качество, которое достигается:

- современной конструкцией затворов, обеспечивающей надежность работы и герметичность по классу «А»;
- входным контролем всех материалов и компонентов;
- оптимальной организацией производства и контролем качества на всех этапах;

Перед отгрузкой вся продукция проходит контроль на качество и герметичность.



Затворы нашего производства применяются в различных отраслях промышленности – нефтегазовой, химической, энергетической, коммунальном хозяйстве, машиностроении, металлургии, судостроении. Используются в качестве запорной и регулирующей арматуры для самых различных рабочих сред: вода, пар, газ, нефтепродукты, агрессивные и абразивные среды.

По желанию заказчика мы готовы укомплектовать свои затворы редукторами, электроприводами, пневмоприводами, колонками управления, ответными фланцами, крепежом и любым другим дополнительным оборудованием. «ПромАрм» осуществляет сервисное и гарантийное обслуживание всей поставляемой продукции.

В случае возникновения особых требований к предлагаемым затворам наша компания готова рассмотреть любые ваши пожелания и изготовить продукцию с необходимыми параметрами.

### Контактные данные

Адрес: Россия, 440052, г. Пенза, ул.Баумана, 101 В

Тел/факс: +7 (841-2) 35-07-97 (многоканальный)

[info@promarm.ru](mailto:info@promarm.ru)

[www.promarm.ru](http://www.promarm.ru)

## Содержание

Серия ПА200	5
Серия ПА300	11
Серия ПА400	18
Серия ПА500	24
Серия ПА700	29
Серия ПА900	35
Справочная таблица	44
Референц-лист	45
Разрешительная документация	46
Контактные данные	47

# Классификатор затворов дисковых поворотных ПА

Серия ПА200



Затворы дисковые футерованные

Серия ПА300



Затворы с симметричным диском

Серия ПА400



Затворы дисковые с двойным эксцентриситетом

Серия ПА600



Затворы с симметричным диском

Серия ПА700



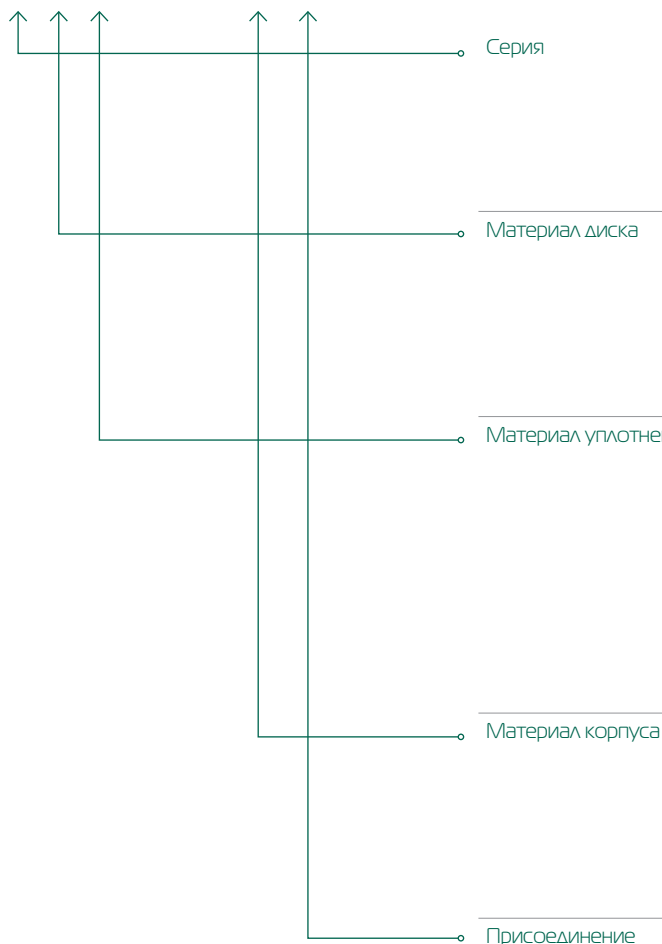
Затворы дисковые с двойным эксцентриситетом

Серия ПА900



Затворы дисковые с тройным эксцентриситетом

ПА 1 2 3 DN PN - 4 5



2	ПА200 – затворы футерованные
3	ПА300 – затворы с симметричным диском
4	ПА400 – затворы с двойным эксцентриситетом
6	ПА600 – затворы с симметричным диском
7	ПА700 – затворы с двойным эксцентриситетом
9	ПА900 – затворы с тройным эксцентриситетом
1	Бронза В148 ASTM C954
2	Сталь углеродистая WCB ASTM A216
3	Чугун высокопрочный GGG40 ASTM A536
4	Сталь коррозионностойкая CF8 ASTM A351
5	Сталь коррозионностойкая молибденосодержащая CF8M ASTM A351
6	Сталь конструкционная легированная LC2 ASTM A352
1	NBR
2	EPDM
3	VITON
4	PTFE
5	PTFE+SS (fire safe)I
6	SS304+graphite – сталь коррозионно-стойкая + графит
7	SS304,SS316 – сталь коррозионностойкая (металл по металлу)
8	SS304,SS316+graphite – сталь коррозионно-стойкая + графит, двухсторонней герметичности
9	Силикон
01	Чугун высокопрочный GGG40 ASTM A536
02	Сталь углеродистая WCB ASTM A216
03	Чугун ковкий GG25 ASTM A126
04	Сталь коррозионностойкая CF8 ASTM A351
05	Сталь коррозионностойкая молибденосодержащая CF8M ASTM A351
06	Сталь конструкционная легированная LC2 ASTM A352
-	Межфланцевое с гладкими проушинами
P	Межфланцевое с резьбовыми проушинами
Ф	Фланцевое по ГОСТ 12815-80
П	Под приварку

# ЗАТВОРЫ ДИСКОВЫЕ ФУТЕРОВАННЫЕ СЕРИИ ПА 200



Затворы дисковые поворотные серии ПА 200 с футерованным диском и корпусом предназначены для отраслей промышленности с повышенной стойкостью к агрессивным средам, где температура рабочей среды не превышает +200°C. Затворы также можно применять на неагрессивные среды.

100-% покрытие фторопластом проточной части корпуса и диска затвора полностью исключает контакт рабочей среды с материалами основных деталей.

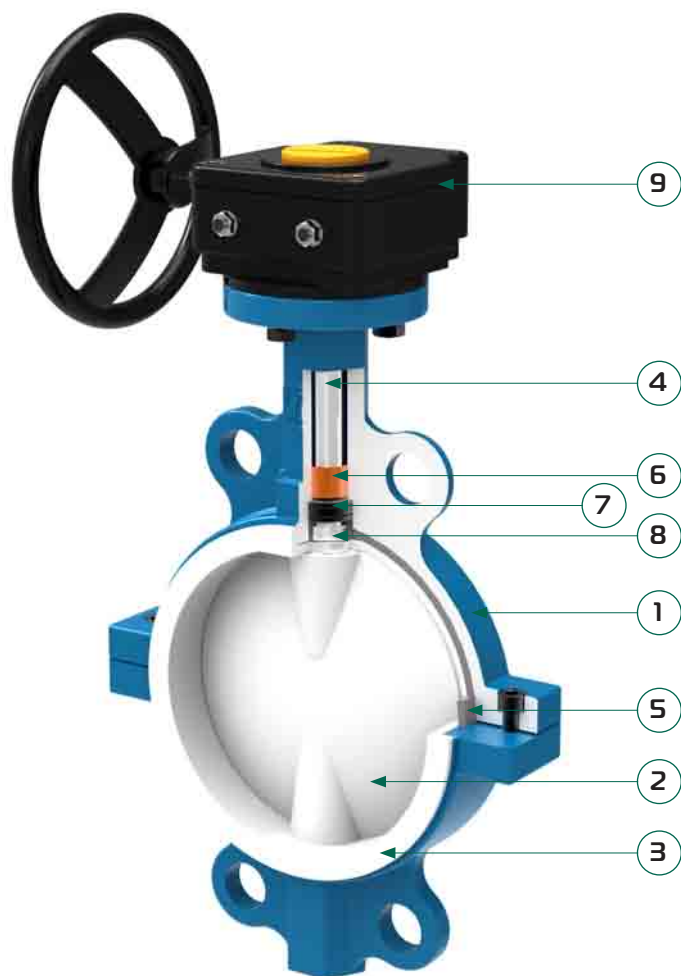
Тип присоединения – фланцевое и межфланцевое. Затворы серии ПА 200 могут применяться в качестве запорной и регулирующей арматуры.

По требованию заказчика затворы данной серии могут быть укомплектованы электроприводами, пневматическими приводами различных производителей, как в общепромышленном, так и во взрывозащищенном исполнении. А также комплектом ответных фланцев и крепежом.

Изготовление и поставка:	По ТУ 3700-001-55604618-2013
Тип конструкции:	Затворы дисковые с футерованным диском и проточной частью
Диаметр номинальный	DN 40 – DN 1000 мм
Давление номинальное	PN 10, 16 кгс/см <sup>2</sup>
Температура рабочей среды:	Δо +200°C
Управление:	– рукоятка DN 40-200 мм – редуктор DN 40-600 мм – электро- или пневмопривод- DN 40-600 мм
Класс герметичности:	«А» по ГОСТ Р 54808-2011
Основные рабочие среды:	Вода, концентрированные кислоты, щелочи, окислители, органические растворители, химические вещества, неагрессивные к материалу покрытия корпуса и диска затвора
Присоединение:	межфланцевое с гладкими проушинами; - межфланцевое с резьбовыми проушинами; - фланцевое. Присоединительные фланцы трубопровода по ГОСТ Р 54432-2011
Установочное положение:	Любое, кроме положения «электроприводом вниз» для затворов с электроприводом
Направление подачи рабочей среды:	Любое
Климатическое исполнение:	У, ТМ, ТВ по ГОСТ 15150-69
Размеры верхнего фланца под привод:	В соответствии со стандартом ISO 5211

# Классификатор затворов серии ПА 200

Конструкция затвора:



Позиция	Наименование
1	Корпус
2	Диск
3	Уплотнение
4	Шток
5	Эластичная вставка
6	Втулка
7	Тарельчатая пружина
8	Прижимное кольцо
9	Редуктор

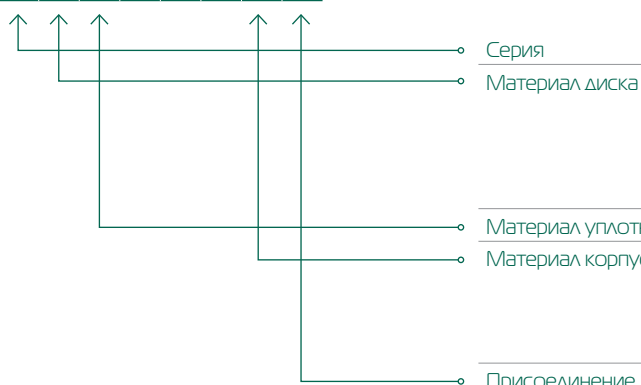
Материалы футеровки	Описание
PTFE	Универсальная термическая и химическая стойкость

Материалы корпусов и дисков	Описание
GGG40	высокопрочный чугун с шаровидным графитом
WCB	углеродистая сталь для неагрессивных сред;
CF8	коррозионностойкая сталь, применение в условиях агрессивной среды и при низких температурах.
CF8M	коррозионностойкая молибденосодержащая сталь, применение в условиях особо агрессивной среды и при низких температурах.

## Обозначение

ПА 1 2 3 DN PN - 4 5



Серия	2	ПА200 – затворы футерованные
Материал диска	2	Сталь углеродистая WCB ASTM A216
	3	Чугун высокопрочный GGG40 ASTM A536
	4	Сталь коррозионностойкая CF8 ASTM A351
	5	Сталь коррозионностойкая молибденосодержащая CF8M ASTM A351
Материал уплотнения	4	PTFE
Материал корпуса	01	Чугун высокопрочный GGG40 ASTM A536
	02	Сталь углеродистая WCB ASTM A21
	04	Сталь коррозионностойкая CF8 ASTM A351
	05	Сталь коррозионностойкая CF8M ASTM A351
Присоединение	-	Межфланцевое с гладкими проушинами
	P	Межфланцевое с резьбовыми проушинами
	Ф	Фланцевое

Пример обозначения:

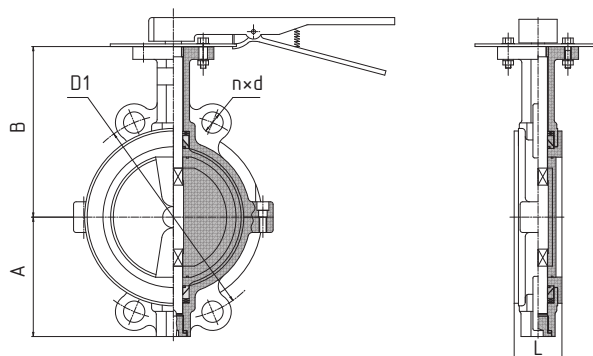
**ПА224.100.10-02**

- серия ПА200
- диск из углеродистой стали,
- футеровка - PTFE
- DN100 мм, PN10 кгс/см<sup>2</sup>,
- корпус из углеродистой стали
- присоединение межфланцевое

При выборе материала диска и манжеты для конкретных рабочих условий рекомендуем консультироваться с представителями ООО «ПромАрм». Более подробная информация об используемых материалах и области их применения находится в разделе «Справочная информация» данного каталога

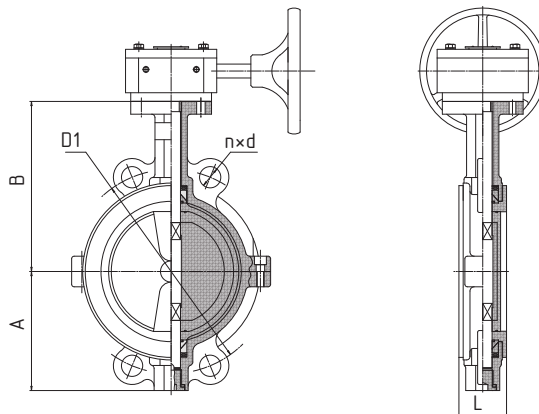
# Основные габаритные и присоединительные размеры присоединение межфланцевое с гладкими проушинами

С рукояткой



DN	Размеры, мм						Масса с рукояткой, кг	
	A	B	L	D1		n*d		
				PN10	PN16	PN10		PN16
40	50	100	33	110	110	Четыре универсальных отверстия для PN10,16	2,8	
50	63	110	43	125	125		3,9	
65	72	125	46	145	145		5	
80	80	136	46	160	160		6	
100	111	151	52	180	180		8,5	
125	124	170	56	210	210		11,1	
150	138	190	56	240	240		13,3	
200	171	222	60	295	295		20,5	

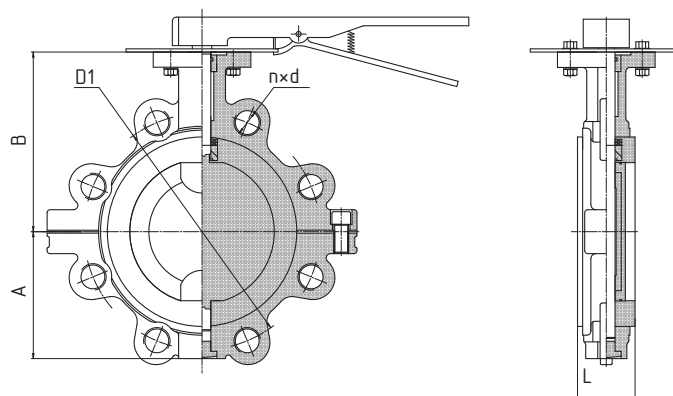
С редуктором



DN	Размеры, мм						Масса с редуктором, кг	
	A	B	L	D1		n*d		
				PN10	PN16	PN10		PN16
40	50	100	33	110	110	Четыре универсальных отверстия для PN10,16	3,5	
50	63	110	43	125	125		4,6	
65	72	125	46	145	145		5,7	
80	80	136	46	160	160		7,6	
100	111	151	52	180	180		10,1	
125	124	170	56	210	210		12,7	
150	138	190	56	240	240		14,9	
200	171	222	60	295	295		22,1	
250	209	270	68	350	355		35,5	
300	230	290	78	400	410		49,8	
350	261	325	78	460	470		59,5	
400	285	342	102	515	525		94,5	
450	305	375	114	565	585		176	
500	338	415	127	620	650		212,5	
600	398	479	154	725	770		296	

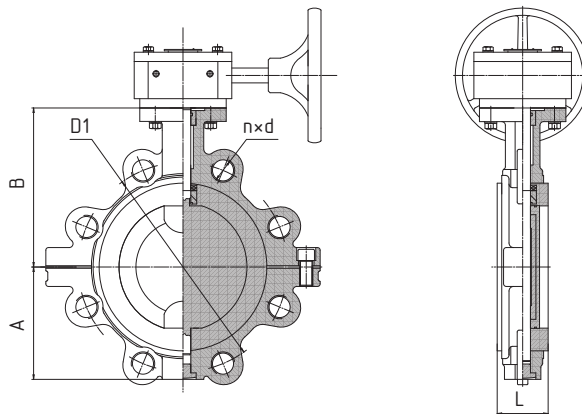
# Присоединение межфланцевое с резьбовыми проушинами

С рукояткой



DN	Размеры, мм							Масса с рукояткой, кг
	A	B	L	D1		n*d		
				PN10	PN16	PN10	PN16	
40	50	100	33	110	110	4xM16	4xM16	5
50	63	110	43	125	125	4xM16	4xM16	5,5
65	72	125	46	145	145	4xM16	4xM16	7,5
80	80	136	46	160	160	4xM16	4xM16	10,5
100	111	151	52	180	180	8xM16	8xM16	14,5
125	124	170	56	210	210	8xM16	8xM16	22,5
150	138	190	56	240	240	8xM20	8xM20	32,5
200	171	222	60	295	295	8xM20	12xM20	66,5

С редуктором

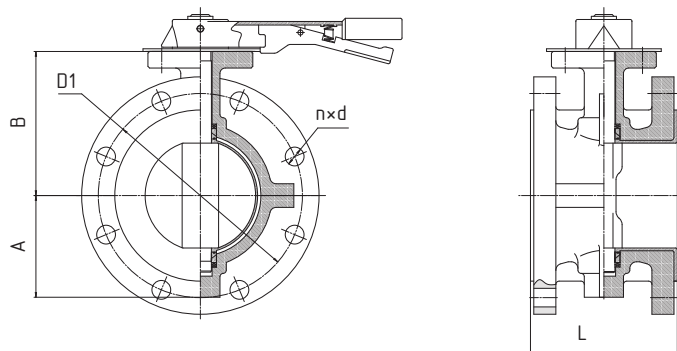


DN	Размеры, мм							Масса с редуктором, кг
	A	B	L	D1		n*d		
				PN10	PN16	PN10	PN16	
40	50	100	33	110	110	4xM16	4xM16	5,7
50	63	110	43	125	125	4xM16	4xM16	6,2
65	72	125	46	145	145	4xM16	4xM16	8,2
80	80	136	46	160	160	4xM16	4xM16	12,1
100	111	151	52	180	180	8xM16	8xM16	16,1
125	124	170	56	210	210	8xM16	8xM16	24,1
150	138	190	56	240	240	8xM20	8xM20	34,1
200	171	222	60	295	295	8xM20	12xM20	69,5
250	209	270	68	350	355	12xM20	12xM24	84,8
300	230	290	78	400	410	12xM20	12xM24	98,8
350	261	325	78	460	470	16xM20	16xM24	133,5
400	285	342	102	515	525	16xM24	16xM27	159,6
450	360	435	114	565	585	20xM24	20xM27	186,5
500	385	435	127	620	650	20xM24	20xM30	264,5
600	445	525	154	725	770	20xM27	20xM33	393,5



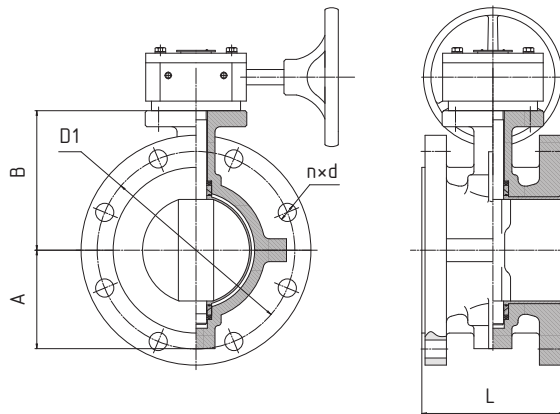
# Присоединение фланцевое

С ручкой



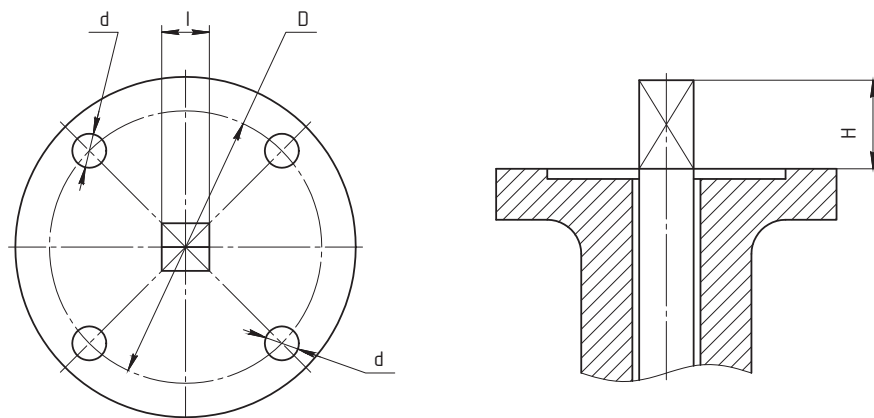
DN	Размеры, мм							Масса с ручкой, кг
	A	B	L	D1		n*d		
				PN10	PN16	PN10	PN16	
40	50	100	106	110	110	4x18	4x18	10,5
50	63	110	108	125	125	4x18	4x18	12,5
65	72	125	112	145	145	4x18	4x18	13,5
80	80	136	114	160	160	4x18	4x18	14,5
100	111	151	127	180	180	8x18	8x18	16,5
125	124	170	140	210	210	8x18	8x18	18,5
150	138	190	140	240	240	8x22	8x22	38,5

С редуктором



DN	Размеры, мм							Масса с редуктором, кг
	A	B	L	D1		n*d		
				PN10	PN16	PN10	PN16	
40	50	100	106	110	110	4x18	4x18	11,2
50	63	110	108	125	125	4x18	4x18	13,2
65	72	125	112	145	145	4x18	4x18	14,2
80	80	136	114	160	160	4x18	4x18	15,2
100	111	151	127	180	180	8x18	8x18	18,1
125	124	170	140	210	210	8x18	8x18	20,1
150	138	190	140	240	240	8x22	8x22	40,1
200	171	222	152	295	295	8x22	12x22	52,5
250	209	270	165	350	355	12x22	12x26	82,8
300	230	290	178	400	410	12x22	12x26	96,8
350	261	325	190	460	470	16x22	16x26	138,5
400	285	342	216	515	525	16x26	16x30	189,6
450	315	406	222	565	585	20x26	20x30	215,0
500	352	448	229	620	650	20x26	20x33	292,0
600	441	518	267	725	770	20x30	20x39	322,0

# Размеры верхнего фланца и крутящие моменты для подбора приводов



DN	Фланец по ISO	Размеры, мм				Мкр, Н*м	
		D	d	l	H	PN10	PN16
40	F05	50	7	11	30	30	45
50	F05	50	7	11	30	35	50
65	F05	50	7	11	30	40	55
80	F05	50	7	11	30	54	75
100	F07	70	10	11	30	80	115
125	F07	70	10	14	30	105	150
150	F07	70	10	14	30	150	210
200	F10	102	12	17	40	265	370
250	F10	102	12	22	40	430	600
300	F12	125	14	22	40	660	930
350	F14	140	18	27	40	905	1267
400	F14	140	18	27	40	1240	1736
450	F14	140	18	27	40	1720	2408
500	F14	140	18	27	40	2150	3010
600	F16	165	22	36	50	3400	4760

## Пропускная способность затворов – Kv, м³/час

DN	40	50	65	80	100	125	150	200	250	300	350	400	450	500	600
Kv	60	121	272	476	857	1382	2282	4037	4821	7054	10050	13464	17218	21745	29802

Размеры и крутящий момент указаны справочно, для правильного подбора электро- и пневмоприводов рекомендуем консультироваться с представителями ООО «ПромАрма».

## Показатели надежности затворов по узлу уплотнения

DN	40-100	125,150	200-300	350,400	450-600
Средний ресурс, циклов, не менее	5000	4000	3600	3000	2000
Гарантийная наработка, циклов, не менее	1800	1500	1400	1200	800

Средний ресурс и гарантийная наработка узла уплотнения определены при испытаниях затворов водой по ГОСТ 2874-82. При эксплуатации затворов на рабочих средах, отличных от воды, показатели надежности определяются конкретной средой в зависимости от её параметров.

## Гарантийные обязательства

Гарантийный срок эксплуатации – 12 месяцев со дня ввода в эксплуатацию, но не более 18 месяцев с момента продажи при условии соблюдения потребителем правил транспортировки, монтажа и эксплуатации.

Срок консервации – 3 года.

Средний срок службы корпусных деталей – не менее 30 лет.

Средний срок службы выемных деталей и комплектующих изделий – не менее 5 лет.

# ЗАТВОРЫ ДИСКОВЫЕ СЕРИИ ПА 300



Затворы серии ПА300 – это затворы с симметричным диском и уплотнением из эластомера.

По умолчанию присоединение межфланцевое, но возможно также изготовление во фланцевом исполнении или с резьбовыми проушинами. При монтаже затворов не требуется дополнительных уплотнений, манжета выступает с обеих сторон корпуса и при стягивании затвора между фланцами обеспечивает герметичность соединения.

Манжеты выпускаются как в съёмном, так и в монолитном варианте (способом вулканизации) и имеют двунаправленное уплотнение без протечек.

Особенность конструкции затворов серии ПА300 в том, что рабочая среда не контактирует с корпусом затвора. Поэтому эксплуатационные свойства затвора определяются применяемыми материалами манжеты и диска.

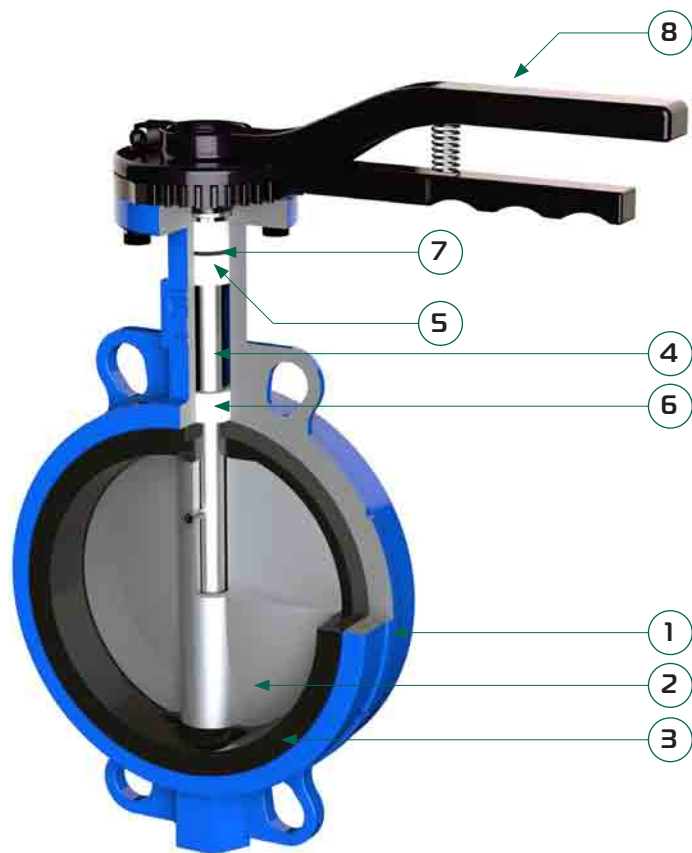
Затворы серии ПА300 применяются в различных отраслях: теплоснабжение, водоснабжение, вентиляция, кондиционирование, газоснабжение и др.

Изготовление и поставка:	По ТУ 3700-001-55604618-2013
Тип конструкции:	Затворы с симметричным диском, с манжетой из эластомера
Диаметр номинальный	DN 40 – DN 1200 мм
Давление номинальное	– PN 6, 10, 16, 25 кгс/см <sup>2</sup>
Температура рабочей среды:	– до +180°С в зависимости от материала манжеты
Управление:	– рукоятка DN 40-200 мм – редуктор DN 40-1200 мм – электро- или пневмопривод DN 40-1200 мм
Класс герметичности:	«А» по ГОСТ Р 54808-2011
Основные рабочие среды:	Вода, воздух, природный газ и газообразные продукты, газообразный аммиак, нефтепродукты, углеводороды, кислоты, щелочи, спирты, морская вода
Присоединение:	– межфланцевое с гладкими проушинами; – межфланцевое с резьбовыми проушинами; – фланцевое. Присоединительные фланцы трубопровода по ГОСТ Р 54432-2011
Установочное положение:	Любое, кроме положения «электроприводом вниз» для электроприводных затворов
Направление подачи рабочей среды:	Любое
Скорость потока рабочей среды:	До 80 м/с для газообразной среды, до 5 м/с для жидкостей
Климатическое исполнение:	У, УХЛ, Т, ТМ, ТВ по ГОСТ 15150-69
Расходная характеристика затворов:	Равнопроцентная, при углах открытия диска от 20° до 70° При углах открытия до 60-70° затворы ограниченно могут применяться для дросселирования потока рабочей среды
Размеры верхнего фланца под привод:	В соответствии со стандартом ISO 5211

ООО «ПромАрм» оставляет за собой право вносить изменения в конструкцию, не влияющие на функциональные характеристики оборудования.

# Классификатор затворов серии ПА 300

Конструкция затвора:

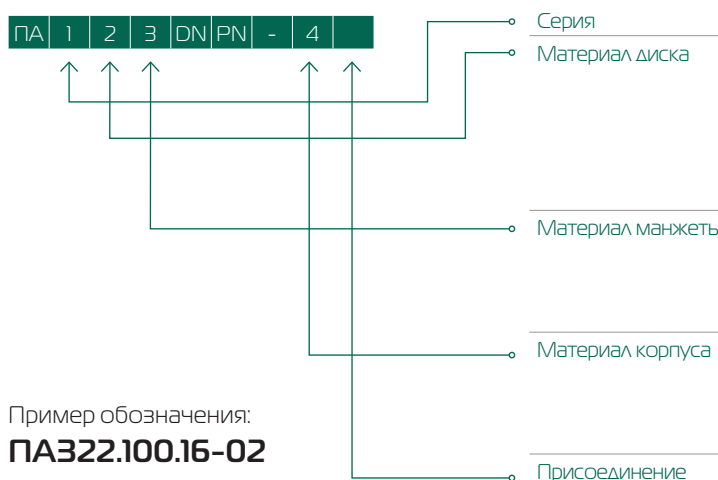


Позиция	Наименование
1	Корпус
2	Диск
3	Уплотнение
4	Шток
5,6	Втулка
7	Кольцо
8	Рукоятка

Материалы уплотнения	Описание
NBR	— стойкость к маслам, смазочным материалам, топливам, природному газу; — неустойчив к щелочным и кислотным средам, водяному пару
EPDM	— стойкость к воде, щелочам, кислотам, абразивным примесям, воздуху; — неустойчив к горюче-смазочным материалам, жирам
Viton	— стойкость к маслам, бензинам, диз.топливу, растворам кислот и щелочей средней концентрации; — неустойчив к кетонам, горячей воде, пару
PTFE	— универсальная термическая и химическая стойкость

Материалы корпусов и дисков	Описание
GGG40	высокопрочный чугун с шаровидным графитом
WCB	углеродистая сталь для неагрессивных сред;
GG25	серый чугун;
CF8	нержавеющая сталь, применение в условиях агрессивной среды и при низких температурах.
CF8M	коррозионностойкая молибденосодержащая сталь, применение в условиях особо агрессивной среды и при низких температурах.

## Обозначение



Пример обозначения:

**ПА322.100.16-02**

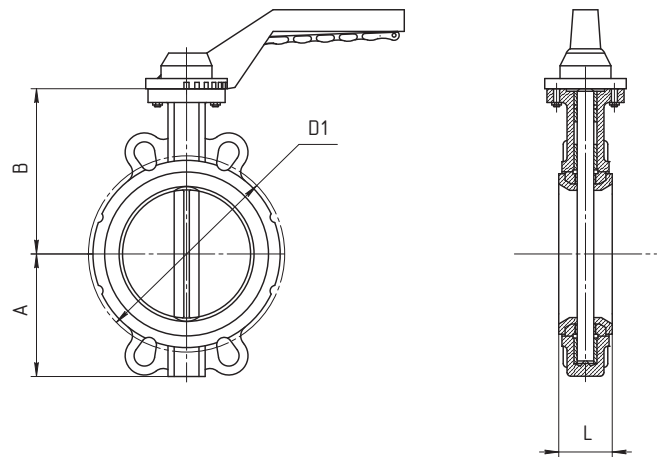
- серия ПА300,
- диск из углеродистой стали,
- манжета - EPDM,
- DN100 мм, PN16 кгс/см<sup>2</sup>,
- корпус из углеродистой стали,
- межфланцевый

3	ПА300 – затворы с симметричным диском
1	Бронза В148 ASTM C954
2	Сталь углеродистая WCB ASTM A216
3	Чугун высокопрочный GGG40 ASTM A536
4	Сталь коррозионностойкая CF8 ASTM A351
5	Сталь коррозионностойкая молибденосодержащая CF8M ASTM A351
1	NBR
2	EPDM
3	VITON
4	PTFE
01	Чугун высокопрочный GGG40 ASTM A536
02	Сталь углеродистая WCB ASTM A216
03	Чугун ковкий GG25 ASTM A126
04	Сталь коррозионностойкая CF8 ASTM A351
-	Межфланцевое с гладкими проушинами
P	Межфланцевое с резьбовыми проушинами
Ф	Фланцевое по ГОСТ 12815-80

При выборе материала диска и манжеты для конкретных рабочих условий рекомендуем консультироваться с представителями ООО «ПромАрм». Более подробная информация об используемых материалах и области их применения находится в разделе «Справочная информация» данного каталога

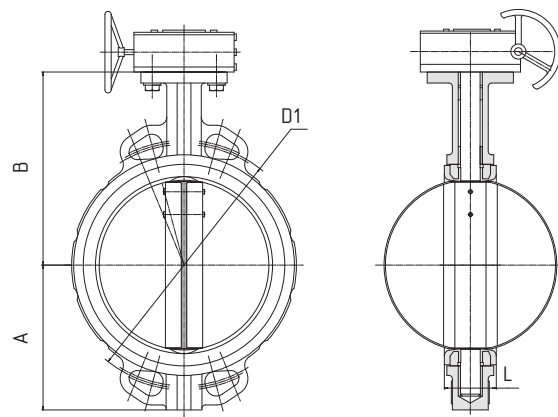
# Основные габаритные и присоединительные размеры присоединение межфланцевое с гладкими проушинами

DN 40-200 мм с рукояткой



DN	Размеры, мм					n*d		Масса с рукояткой, кг
	A	B	L	D1		PN10	PN16	
				PN10	PN16			
40	68	119	40	110	110	Четыре универсальных отверстия для PN10,16	2,2	
50	75	124	43	125	125		2,4	
65	88	131	46	145	145		2,8	
80	98	138	46	160	160		3,5	
100	112	159	52	180	180		5	
125	127	178	56	210	210		6,1	
150	135	192	56	240	240		7,2	
200	164	224	60	295	295		12,5	

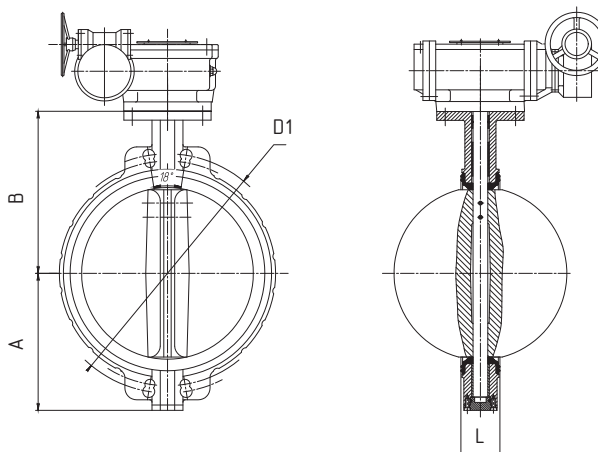
DN 40-400 мм с редуктором



DN	Размеры, мм					n*d		Масса с редуктором, кг
	A	B	L	D1		PN10	PN16	
				PN10	PN16			
40	68	119	40	110	110	Четыре универсальных отверстия для PN10,16	3,4	
50	75	124	43	125	125		3,6	
65	88	131	46	145	145		4	
80	98	138	46	160	160		4,7	
100	112	159	52	180	180		6,2	
125	127	178	56	210	210		7,3	
150	135	192	56	240	240		8,4	
200	164	224	60	295	295		16	
250	204	269	68	350	355		26	
300	243	309	78	400	410		34	
350	258	360	78	460	470		42	
400	323	400	102	515	525		70	

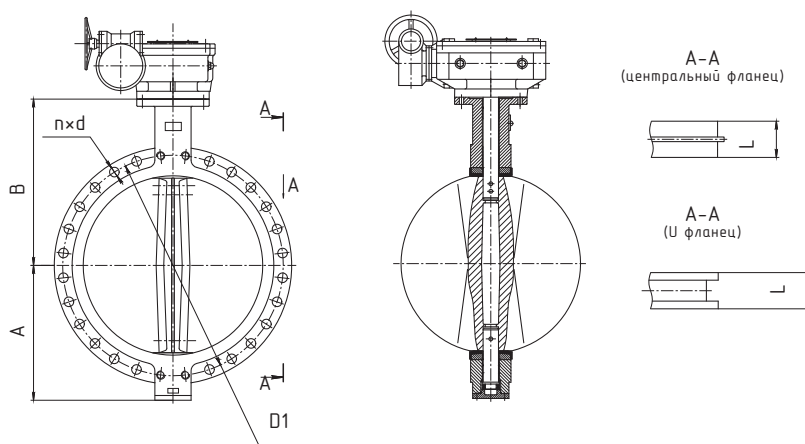
# Присоединение межфланцевое с гладкими проушинами

DN 450-600 мм с редуктором



DN	Размеры, мм							Масса с редуктором, кг
	A	B	L	D1		n*d		
				PN10	PN16	PN10	PN16	
450	328	422	114	565	585	20x26	20x30	86
500	387	460	127	620	650	20x26	20x33	123
600	449	523	154	725	770	20x30	20x39	230

DN 700-1200 мм с редуктором

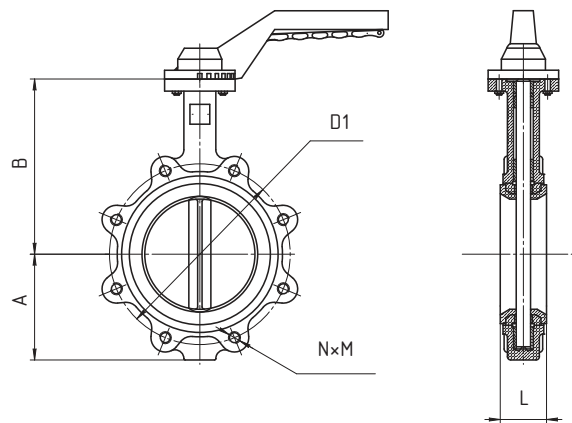


DN	Размеры, мм							Масса с редуктором, кг
	A	B	L	D1		n*d		
				PN10	PN16	PN10	PN16	
700	520	624	165	840	840	24x30	24x39	366
800	591	672	190	950	950	24x33	24x39	435
900	656	720	203	1050	1050	28x33	28x39	552
1000	721	800	216	1160	1170	28x33	28x45	760
1200	864	941	254 (276)*	1380	1390	32x39	32x52	1150

\* U-фланец

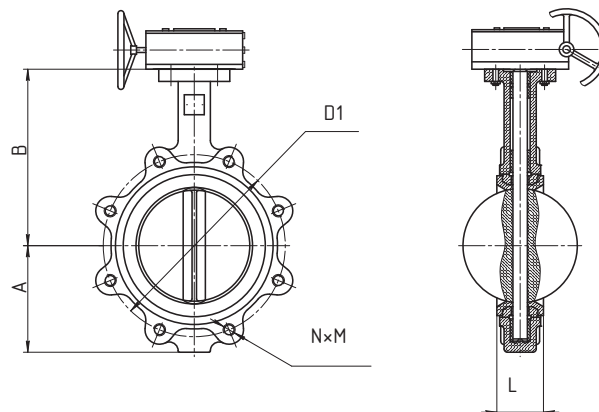
# Присоединение межфланцевое с резьбовыми проушинами

## DN 40-200 мм с рукояткой



DN	Размеры, мм							Масса с рукояткой, кг
	A	B	L	D1		N*M		
				PN10	PN16	PN10	PN16	
40	68	119	40	110	110	4xM16	4xM16	3,5
50	75	124	43	125	125	4xM16	4xM16	3,8
65	88	131	46	145	145	4xM16	4xM16	4,2
80	98	138	46	160	160	4xM16	4xM16	4,7
100	112	159	52	180	180	8xM16	8xM16	9
125	127	178	56	210	210	8xM16	8xM16	11
150	135	192	56	240	240	8xM20	8xM20	14,2
200	164	224	60	295	295	8xM20	12xM20	18,2

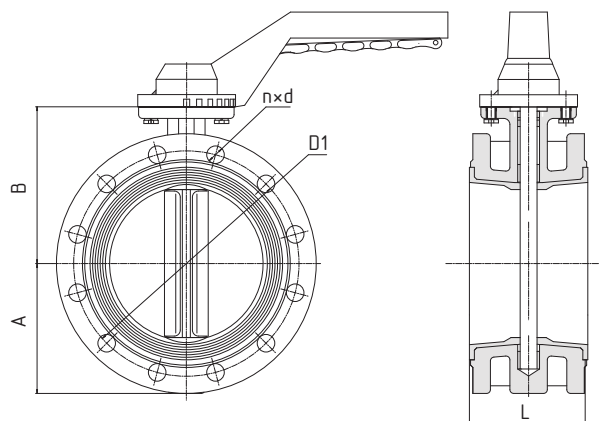
## DN 40-600 мм с редуктором



DN	Размеры, мм							Масса с редуктором, кг
	A	B	L	D1		N*M		
				PN10	PN16	PN10	PN16	
40	68	119	40	110	110	4xM16	4xM16	5,5
50	75	124	43	125	125	4xM16	4xM16	5,8
65	88	131	46	145	145	4xM16	4xM16	6,2
80	98	138	46	160	160	4xM16	4xM16	6,7
100	112	159	52	180	180	8xM16	8xM16	11
125	127	178	56	210	210	8xM16	8xM16	13
150	135	192	56	240	240	8xM20	8xM20	16,2
200	164	224	60	295	295	8xM20	12xM20	22,2
250	204	269	68	350	355	12xM20	12xM24	27
300	243	309	78	400	410	12xM20	12xM24	40
350	258	360	78	460	470	16xM20	16xM24	56
400	323	400	102	515	525	16xM24	16xM27	96
450	328	422	114	565	585	20xM24	20xM27	122
500	387	460	127	620	650	20xM24	20xM30	202
600	449	523	154	725	770	20xM27	20xM33	270

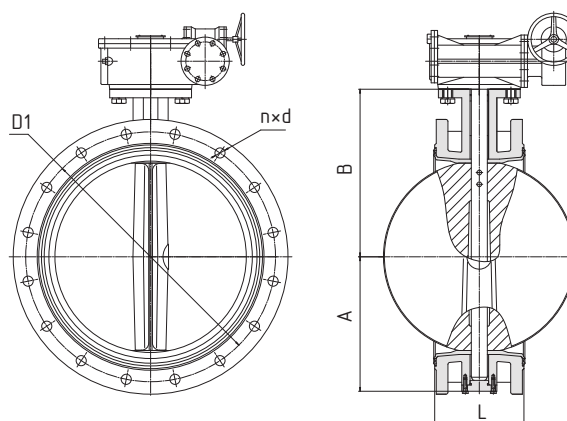
# Присоединение фланцевое

DN 50-150 мм с рукояткой



DN	Размеры, мм							Масса с редуктором, кг	
	A	B	L	D1		n*d			
				PN10	PN16	PN10	PN16		
50	80	110	108	125	125	4x18	4x18	6	
65	80	134	112	145	145	4x18	4x18	7	
80	95	131	114	160	160	4x18	8x18	8	
100	114	50	127	180	180	8x18	8x18	12	
125	113	170	140	210	210	8x18	8x18	14	
150	139	180	140	240	240	8x23	8x23	16	

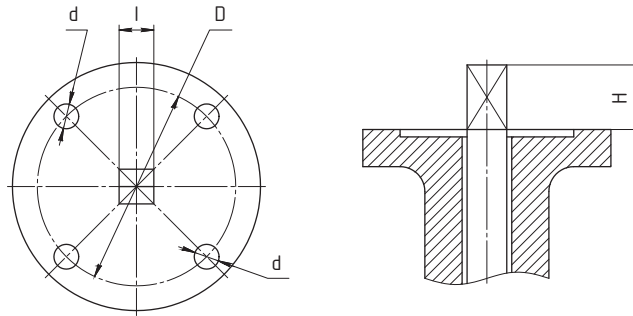
DN 50-1200 мм с редуктором



DN	Размеры, мм							Масса с редуктором, кг	
	A	B	L	D1		n*d		PN10	PN16
				PN10	PN16	PN10	PN16		
50	80	110	108	125	125	4x18	4x18	8	8
65	80	134	112	145	145	4x18	4x18	9	9
80	95	131	114	160	160	4x18	8x18	10	10
100	114	150	127	180	180	8x18	8x18	15	15
125	113	170	140	210	210	8x18	8x18	17	17
150	139	180	140	240	240	8x23	8x23	19	19
200	175	210	152	295	295	8x22	8x22	30	30
250	203	245	165	350	355	8x22	12x22	41	41
300	242	276	178	400	410	12x22	12x26	55	55
350	256	328	190	460	470	12x22	12x26	79	82
400	296	376	216	515	525	16x22	16x26	129	135
450	315	406	222	565	585	16x26	16x30	150	158
500	352	448	229	620	650	20x26	20x30	194	205
600	441	518	267	725	770	20x26	20x33	274	288
700	470	560	292	840	910	20x30	20x39	360	375
800	521	620	318	950	1020	24x33	24x39	458	488
900	581	692	330	1050	1120	28x33	28x39	550	572
1000	645	735	410	116	1255	24x33	24x42	792	812
1200	786	917	470	1380	1485	28x39	28x52	1045	1086



# Размеры верхнего фланца и крутящие моменты для подбора приводов



DN	Фланец по ISO	Размеры, мм				Мкр, Н*м	
		D	d	l	H	PN10	PN16
40	F05	50	7	11	30	10	12
50	F05	50	7	11	30	18	20
65	F05	50	7	11	30	22	25
80	F05	50	7	11	30	32	34
100	F07	70	10	11	30	53	57
125	F07	70	10	14	30	80	87
150	F07	70	10	14	30	130	140
200	F10	102	12	17	40	230	266
250	F10	102	12	22	40	390	404
300	F12	125	14	22	40	570	657
350	F14	140	18	27	40	700	810
400	F14	140	18	27	40	960	1105
450	F14	140	18	27	40	1280	1480
500	F14	140	18	27	40	1710	2100
600	F16	165	18	36	50	2680	3050
700	F25	254	18	46	50	4170	
800	F25	254	18	46	50	6200	
900	F25	254	18	55	60	6950	
1000	F25	254	18	55	60	11380	
1200	F30	298	22	60	70	16000	

Размеры и крутящий момент указаны справочно, для правильного подбора электро- и пневмоприводов рекомендуем консультироваться с представителями ООО «ПромАрм».

## Пропускная способность затворов – Kv, м³/час

DN	40	50	65	80	100	125	150	200	250	300
Kv	65	138	214	309	561	1069	1853	3088	4750	7125
DN	350	400	450	500	600	700	800	900	1000	1200
Kv	65	138	214	309	561	1069	1853	3088	4750	7125

## Показатели надежности затворов по узлу уплотнения

DN	40-100	125,150	200-300	350,400	450-600	700-900	1000,1200
Средний ресурс, циклов, не менее	5400	4400	4000	3400	2400	2000	1900
Гарантийная наработка, циклов, не менее	2000	1700	1600	1400	1000	800	650

Средний ресурс и гарантийная наработка узла уплотнения определены при испытаниях затворов водой по ГОСТ 2874-82

При эксплуатации затворов на рабочих средах, отличных от воды, показатели надежности определяются конкретной средой в зависимости от её параметров.

## Гарантийные обязательства

Гарантийный срок эксплуатации – 12 месяцев со дня ввода в эксплуатацию, но не более 18 месяцев с момента продажи при условии соблюдения потребителем правил транспортировки, монтажа и эксплуатации. Срок консервации – 3 года.

Средний срок службы корпусных деталей – не менее 30 лет.

Средний срок службы выемных деталей и комплектующих изделий – не менее 5 лет.

# ЗАТВОРЫ ДИСКОВЫЕ С ДВОЙНЫМ ЭКСЦЕНТРИСИТЕТОМ СЕРИИ ПА 400



Затворы данной серии разработаны для эксплуатации в более тяжелых условиях, чем затворы с симметричным диском (высокие температуры, большее количество циклов срабатывания).

Диск затвора установлен в корпусе со смещением относительно оси симметрии корпуса затвора и оси трубопровода. Седло и диск имеют конический профиль, что в купе с двойным эксцентриситетом позволяет диску выходить из контакта с седлом при минимальных углах открытия.

Тип присоединения – межфланцевое.

Затворы серии ПА 400 выпускаются с уплотнением 3-х конструкций: с мягким уплотнением из фторопласта, в пожаробезопасном исполнении «fire safe» и с уплотнением «металл по металлу».

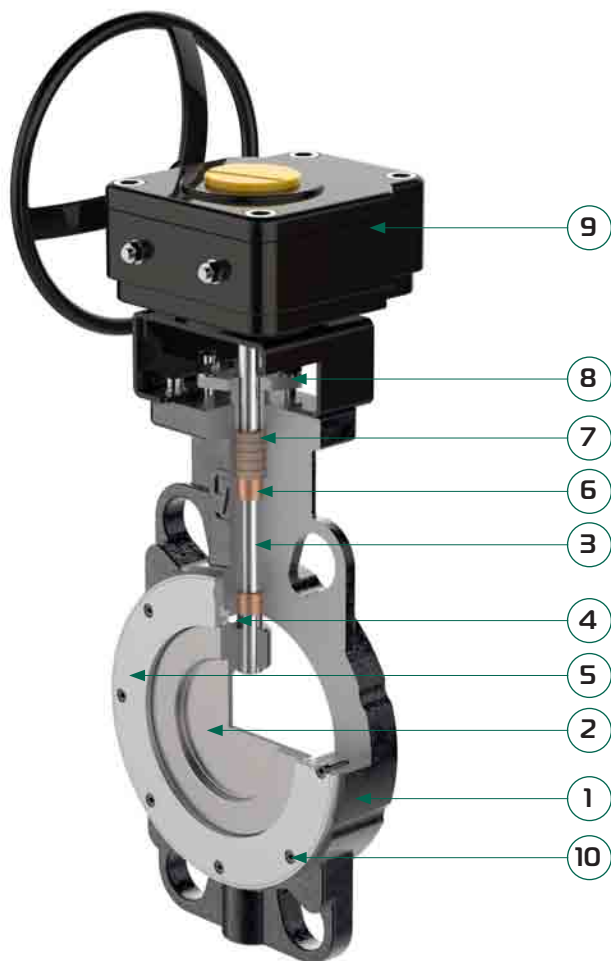
Затворы дисковые серии ПА 400 применяются в нефтеперерабатывающей, химической промышленности, металлургии, технологических трубопроводах промышленных предприятий, в энергетической отрасли, судостроении.

Изготовление и поставка:	По ТУ 3700-001-55604618-2013
Тип конструкции:	Затворы с двойным эксцентриситетом
Диаметр номинальный	DN 50 – DN 1000 мм
Давление номинальное	PN 10, 16, 25, 40 кгс/см <sup>2</sup>
Температура рабочей среды:	До +450°С в зависимости от используемых материалов
Управление:	– ручьятка DN 50-150 мм – редуктор DN 50-600 мм – электро- или пневмопривод- DN 50-600 мм
Класс герметичности:	«А» по ГОСТ Р 54808-2011
Основные рабочие среды:	Вода, воздух, пар низкого давления, нефть, нефтепродукты, кислоты, щелочи, углеводороды, спирты, морская вода
Присоединение:	– межфланцевое с гладкими проушинами; – межфланцевое с резьбовыми проушинами; Присоединительные фланцы трубопровода по ГОСТ Р 54432-2011
Установочное положение:	Любое, кроме положения «электроприводом вниз» для электроприводных затворов
Направление подачи рабочей среды:	Любое
Климатическое исполнение:	У, УХЛ, Т, ТМ, ТВ по ГОСТ 15150-69
Размеры верхнего фланца под привод:	В соответствии со стандартом ISO 5211

ООО «ПромАрма» оставляет за собой право вносить изменения в конструкцию, не влияющие на функциональные характеристики оборудования.

# Классификатор затворов серии ПА 400

Конструкция затвора:



Позиция	Наименование
1	Корпус
2	Диск
3	Шток
4	Уплотнение
5	Прижимное кольцо
6	Втулка
7	Сальниковая набивка
8	Фланец сальника
9	Редуктор
10	Болт

Материалы уплотнения	Описание
PTFE	Универсальная химическая и термическая стойкость
PTFE+SS	Пожаробезопасное исполнение
Сталь SS316	Уплотнение металл по металлу, применяется при высоких температурах

Материалы корпусов и дисков	Описание
WCB	Углеродистая сталь для неагрессивных сред
CF8	Коррозионностойкая сталь, применение в условиях агрессивной среды и при низких температурах.
CF8M	Коррозионностойкая молибденосодержащая сталь, применение в условиях особо агрессивной среды и при низких температурах.
LC2	Легированная сталь, применяется при низких температурах
CF8M	Коррозионностойкая молибденосодержащая сталь, применение в условиях особо агрессивной среды и при низких температурах.

## Обозначение

ПА	1	2	3	DN	PN	-	4	5
Серия	Материал диска	Материал уплотнения	Материал корпуса	Присоединение	4	ПА400 – затворы с двойным эксцентриситетом	2	Сталь углеродистая WCB ASTM A216
					4	Сталь коррозионностойкая CF8 ASTM A351	5	Сталь коррозионностойкая молибденосодержащая CF8M ASTM A351
					6	Сталь конструкционная легированная LC2 ASTM A352	7	SS304,SS316 – сталь коррозионностойкая (металл по металлу)
					4	PTFE	02	Сталь углеродистая WCB ASTM A216
					5	PTFE+SS	04	Сталь коррозионностойкая CF8 ASTM A351
					02	Сталь углеродистая WCB ASTM A216	05	Сталь коррозионностойкая молибденосодержащая CF8M ASTM A351
					04	Сталь коррозионностойкая CF8 ASTM A351	06	Сталь конструкционная легированная LC2 ASTM A352
					-	Межфланцевое с гладкими проушинами	P	Межфланцевое с резьбовыми проушинами

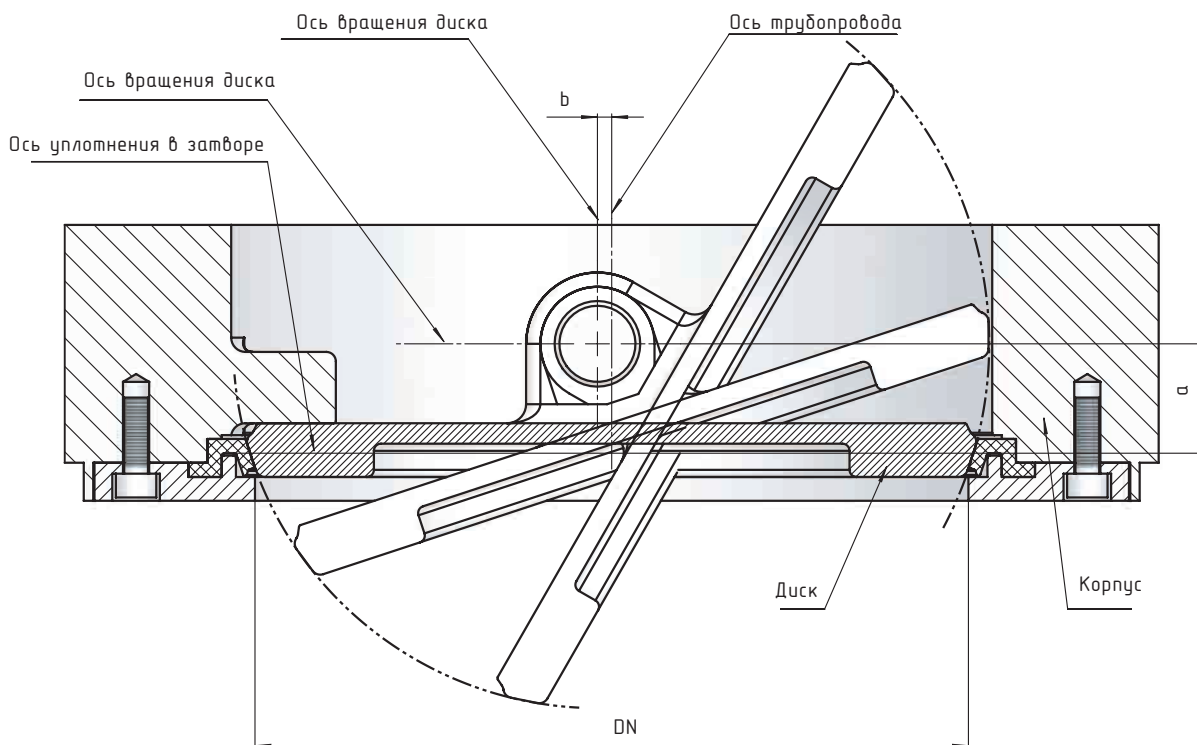
Пример обозначения:

**ПА424.200.16-02P**

- серия ПА400,
- диск из углеродистой стали,
- уплотнение - PTFE,
- DN200 мм, PN16 кгс/см<sup>2</sup>,
- корпус из углеродистой стали,
- межфланцевый с резьбовыми проушинами

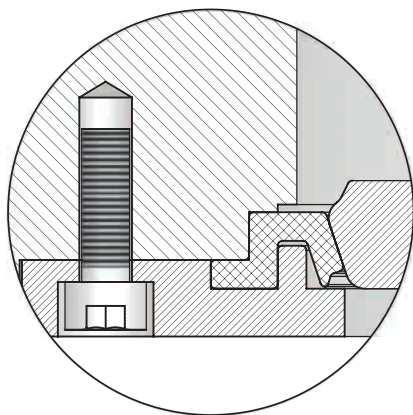
При выборе материала диска и манжеты для конкретных рабочих условий рекомендуем консультироваться с представителями ООО «ПромАрт». Приведенные температуры являются предельными для данного типа эластомера в статическом состоянии.

# Схема уплотнения в затворе с двойным эксцентриситетом

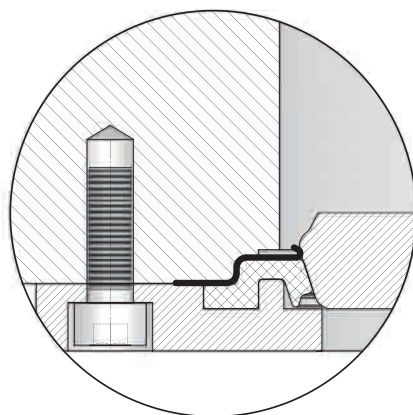


На данном рисунке показана конструкция затворов с двойным эксцентриситетом: эксцентриситет «а» - это смещение оси вращения диска относительно оси уплотнения в затворе; эксцентриситет «b» - смещение оси вращения диска от оси трубопровода. Данная конструкция позволяет уменьшить трение в точках контакта диска и седла, что повышает надежность и срок службы данных затворов, снижает крутящий момент для управления затвором.

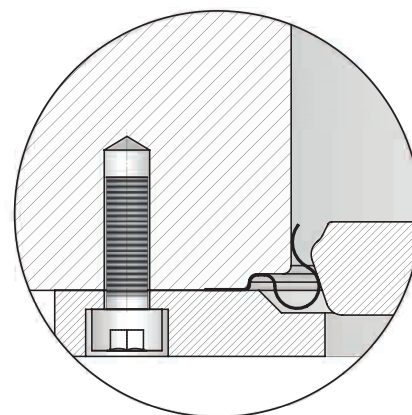
## Варианты уплотнений



Мягкое уплотнение PTFE



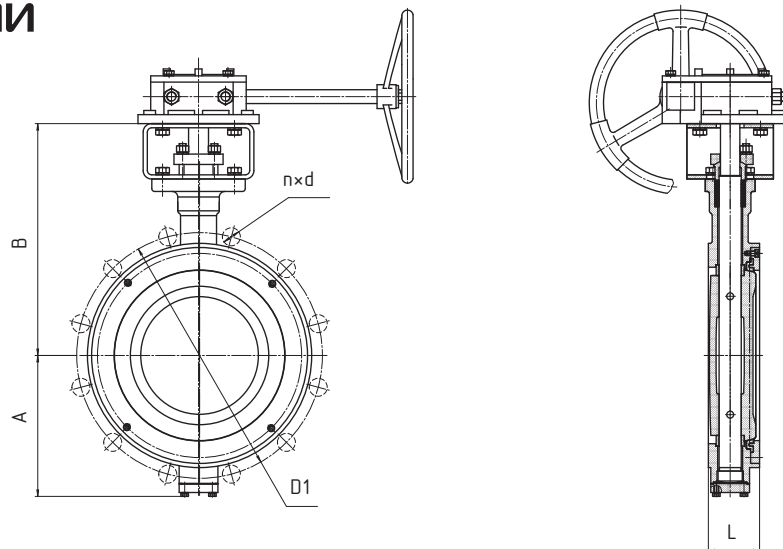
Пожаробезопасное уплотнение PTFE+металл



Уплотнение металл-металл

# Основные габаритные и присоединительные размеры

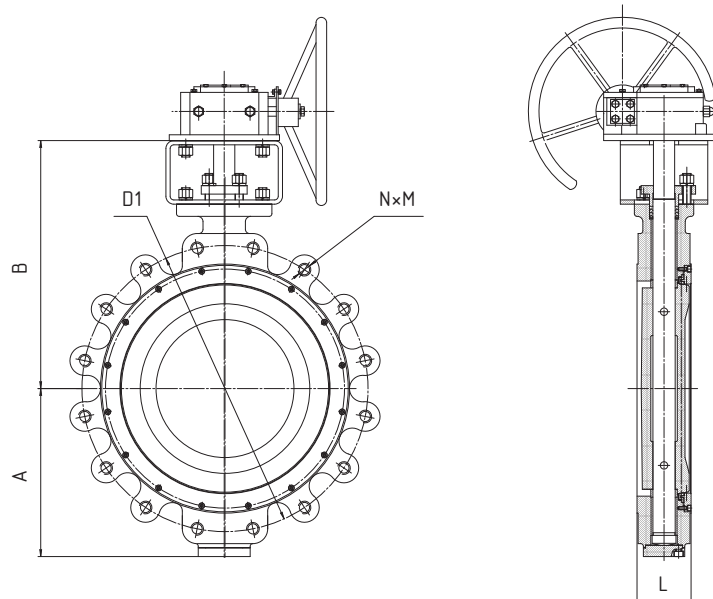
## Присоединение межфланцевое с гладкими проушинами



DN	PN10						Масса с редуктором, кг	PN16						
	Размеры, мм					n*d		Размеры, мм					Масса с редуктором, кг	
	A	B	L	D1	A			B	L	D1	n*d			
50	38	193	43	125			4,4	38	193	43	125			4,4
65	42	193	46	145			4,9	42	193	46	145			4,9
80	49	218	49	160			5,6	49	218	49	160			5,6
100	72	239	52	180			8	72	239	52	180			8
125	84	263	56	210			10,5	84	263	56	210			10,5
150	93	277	61	240			13,5	93	277	61	240			13,5
200	107	317	63,5	295			20,6	107	317	63,5	295			20,6
250	137	348	71	350	два универсальных отверстия		39	137	348	71	355	два универсальных отверстия		39
300	165	400	82	400	четыре универсальных отверстия		55	165	400	82	410	четыре универсальных отверстия		55
350	221	417	92	460	четыре универсальных отверстия		68	221	417	92	470	четыре универсальных отверстия		68
400	252	476	101,8	515	четыре универсальных отверстия		116	252	476	101,8	525	четыре универсальных отверстия		116
500	277	598	127	620	4xM30		185	277	598	127	650	4xM30		185
600	288	672	153,5	725	4xM33		290	288	672	153,5	770	4xM33		290
700	345,3	738	165	840	4xM33		495	345,3	738	165	840	4xM33		495
800	412,3	796	191	950	4xM36		736	412,3	796	191	950	4xM36		736
900	416,8	925	210	1050	4xM36		871	416,8	925	210	1050	4xM36		871
1000	522,8	953	241	1160	4xM39		1728	522,8	953	241	1170	4xM39		1728

DN	PN25						Масса с редуктором, кг	PN40						
	Размеры, мм					n*d		Размеры, мм					Масса с редуктором, кг	
	A	B	L	D1	A			B	L	D1	n*d			
50	38	193	43	125			4,4	37	190	43	125	четыре универсальных отверстия		4,5
65	42	193	46	145			4,9	40	190	46	145			5
80	49	218	49	160			5,6	49	216	49	160			6,5
100	72	239	52	190			8	72	235	52	190			8
125	84	263	56	220			10,5	67	254	57	220			10,5
150	93	277	61	250			13,5	88	278	61	250			16,5
200	107	317	63,5	310			20,6	115	324	72	320			35
250	137	348	71	370	два универсальных отверстия		39	117	356	83	385	два универсальных отверстия		53
300	165	400	82	430	четыре универсальных отверстия		55	162	427	92	450	четыре универсальных отверстия		77
350	221	417	92	490	четыре универсальных отверстия		68	228,9	467,1	118	510	4xM33		124
400	252	476	101,8	550	четыре универсальных отверстия		116	244,5	586,5	136	585	4xM36		165
500	277	598	127	660	4xM33		185	281	674	161	670	4xM39		298
600	288	672	153,5	770	4xM36		290	340	780	182	795	4xM45		340
700	345,3	738	165	875	4xM39		495	385	840	225	900	4xM45		530
800	412,3	796	191	990	4xM45		736							
900	416,8	925	210	1090	4xM45		871	472	1030	271	1140	4xM52		1230
1000	522,8	953	241	1210	4xM52		1728	495	1055	292	1250	4xM52		1450

# Присоединение межфланцевое с резьбовыми проушинами



DN	PN10						PN16					
	Размеры, мм					Масса с редуктором, кг	Размеры, мм					Масса с редуктором, кг
	A	B	L	D1	n*d		A	B	L	D1	n*M	
50	38	193	43	125	4xM16	4,8	38	193	43	125	4xM16	4,8
65	42	193	46	145	4xM16	5,3	42	193	46	145	4xM16	5,3
80	49	218	49	160	8xM16	6,5	49	218	49	160	8xM16	6,5
100	82	239	52	180	8xM16	11,5	82	239	52	180	8xM16	11,5
125	90	263	56	210	8xM16	13,5	90	263	56	210	8xM16	13,5
150	99	277	61	240	8xM20	16,5	99	277	61	240	8xM20	16,5
200	111	317	63,5	295	12xM20	24,5	111	317	63,5	295	12xM20	24,5
250	142	348	71	350	12xM24	45,5	142	348	71	355	12xM24	45,5
300	170	400	82	400	12xM24	67,5	170	400	82	410	12xM24	67,5
350	221	417	92	460	16xM24	115	221	417	92	470	16xM24	115
400	252	476	101,8	515	16xM27	132	252	476	101,8	525	16xM27	132
500	277	598	127	620	20xM30	220	277	598	127	650	20xM30	220
600	315	672	153,5	725	20xM33	310	315	672	153,5	770	20xM33	310
700	345,3	738	165	840	24xM33	579	345,3	738	165	840	24xM33	579
800	412,3	796	191	950	24xM36	922	412,3	796	191	950	24xM36	922
900	416,8	925	210	1050	28xM36	1160	416,8	925	210	1050	28xM36	1160
1000	522,8	953	241	1160	28xM39	1779	522,8	953	241	1170	28xM39	1779

DN	PN25						PN40					
	Размеры, мм					Масса с редуктором, кг	Размеры, мм					Масса с редуктором, кг
	A	B	L	D1	n*M		A	B	L	D1	n*M	
50	38	193	43	125	4xM16	4,8	45	190	43	125	4xM16	6,1
65	42	193	46	145	8xM16	5,3	64	190	46	145	8xM16	7
80	49	218	49	160	8xM16	6,5	66	216	49	160	8xM16	9
100	82	239	52	190	8xM20	11,5	87	235	52	190	8xM20	14
125	90	263	56	220	8xM24	13,5	79	254	57	220	8xM24	16,5
150	99	277	61	250	8xM24	16,5	114	278	61	250	8xM24	22
200	111	317	63,5	310	12xM27	24,5	130	324	72	320	12xM27	41
250	142	348	71	370	12xM27	45,5	152	356	83	385	12xM30	64
300	170	400	82	430	16xM27	67,5	183	427	92	450	16xM30	90
350	221	417	92	490	16xM30	115	228,9	467,1	118	510	16xM33	146
400	252	476	101,8	550	16xM33	132	244,5	586,5	136	585	16xM36	220
500	277	598	127	660	20xM33	220	281	674	161	670	20xM39	410
600	315	672	153,5	770	20xM36	310	340	780	182	795	20xM45	495
700	345,3	738	165	875	24xM39	579	385	840	225	900	24xM45	660
800	412,3	796	191	990	24xM45	922						
900	416,8	925	210	1090	28xM45	1160	471	1030	271	1140	28xM52	1540
1000	522,8	953	241	1210	28xM52	1779	495	1055	292	1250	28xM52	1980

# Размеры верхнего фланца и крутящие моменты для подбора приводов\*

DN	PN10		PN16		PN25		PN40	
	Фланец по ISO	Мкр, Н*м	Фланец по ISO	Мкр, Н*м	Фланец по ISO	Мкр, Н*м	Фланец по ISO	Мкр, Н*м
50	F07	45	F07	53	F07	31	F07	73
65	F07	48	F07	55	F07	64	F07	81
80	F07	57	F07	60	F07	71	F07	92
100	F07	62	F07	68	F07	79	F07	99
125	F07	78	F07	93	F07	115	F07	134
150	F07	96	F07	166	F07	178	F07	198
200	F07	172	F07	202	F07	235	F10	295
250	F10	218	F10	325	F10	380	F10	422
300	F14	322	F14	466	F14	525	F14	638
350	F14	498	F14	762	F14	985	F16	1285
400	F16	836	F16	1485	F16	1612	F16	1940
500	F16	1520	F16	2450	F16	2775	F16	3236
600	F16	2515	F16	4074	F16	4488	F25	5315
700	F16	3820	F16	5154	F16	5689	F25	7315
800	F16	4946	F16	7288	F16	7459	F25	10160
900	F25	6986	F25	9721	F25	10818	F29	15365
1000	F25	9315	F25	12896	F25	14715	F29	19262

\* размеры и форма штока уточняются по запросу

## Пропускная способность затворов – Kv, м³/час

DN	50	65	80	100	125	150	200	250	300
Kv	88	136	158	320	678	1160	2414	3685	5681
DN	350	400	450	500	600	700	800	900	1000
Kv	6525	8376	8974	11558	17060	23969	39087	41456	52971

## Показатели надежности затворов по узлу уплотнения

DN	40-100	125,150	200-300	350,400	450-600	700-900	1000,1200
Средний ресурс, циклов, не менее	5200	4200	3800	3200	2200	1800	1700
Гарантийная наработка, циклов, не менее	1900	1600	1500	1300	900	700	550

Средний ресурс и гарантийная наработка узла уплотнения определены при испытаниях затворов водой по ГОСТ 2874-82

При эксплуатации затворов на рабочих средах, отличных от воды, показатели надежности определяются конкретной средой в зависимости от её параметров.

## Гарантийные обязательства

Гарантийный срок эксплуатации – 12 месяцев со дня ввода в эксплуатацию, но не более 18 месяцев с момента продажи при условии соблюдения потребителем правил транспортировки, монтажа и эксплуатации. Срок консервации – 3 года.

Средний срок службы корпусных деталей – не менее 30 лет.

Средний срок службы выемных деталей и комплектующих изделий – не менее 5 лет.

# ЗАТВОРЫ ДИСКОВЫЕ СЕРИИ ПА 600



Затворы дисковые серии ПА 600 – это затворы с симметричным расположением диска и межфланцевым присоединением (с гладкими или резьбовыми проушинами).

Затворы данной серии разработаны и производятся с учетом европейских требований к дизайну, конструкции и качеству. Отличительной особенностью затворов дисковых серии ПА 600 является мягкая манжета, не имеющая жесткого кольца-основания, бесштифтовое крепление штока и диска затвора. Крепление штока затвора в корпусе исключает возможность его «вырывания» в процессе эксплуатации. Затворы допускается устанавливать в любом пространственном положении.

Конструкция затвора серии ПА 600 является эргономичной, надежной и компактной. Примененные конструктивные и технологические решения позволяют проводить ремонт и обслуживание затвора, замену манжеты и диска без применения специальной оснастки и оборудования силами технического персонала эксплуатирующих организаций.

Затворы серии ПА 600 по требованию заказчика комплектуются различными вариантами электро-, пневмоприводов, комплектами ответных фланцев и крепежа.

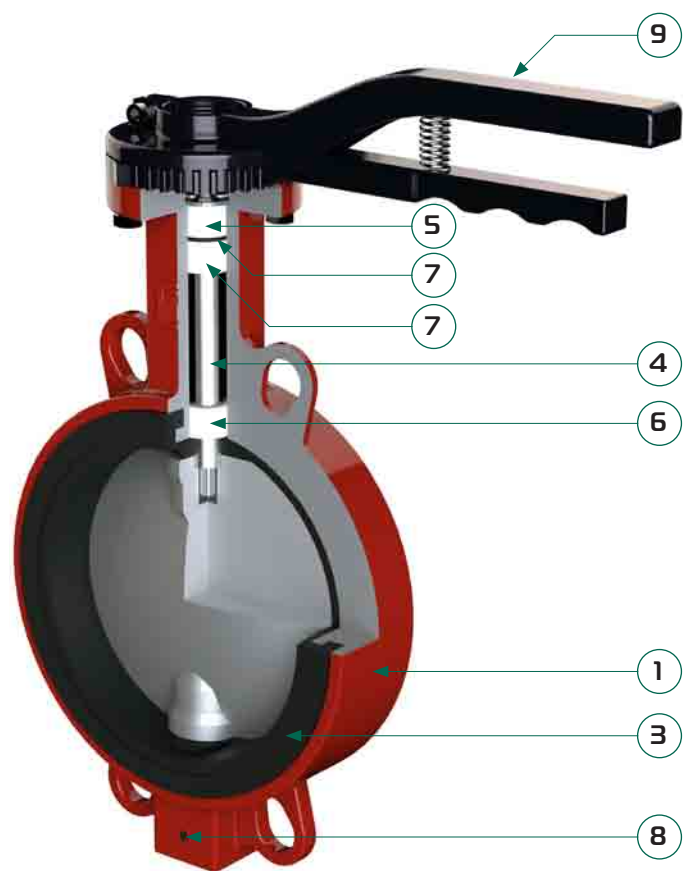
Изготовление и поставка:	По ТУ 3700-001-55604618-2013
Тип конструкции:	Затворы с симметричным диском, с мягкой манжетой из эластомера
Диаметр номинальный:	DN 25 – DN 1200 мм
Давление номинальное:	PN 6, 10, 16 кгс/см <sup>2</sup>
Температура рабочей среды:	до +180°С в зависимости от материала манжеты
Управление:	– рукоятка DN 40-200 мм – редуктор DN 40-1200 мм – электро- или пневмопривод- DN 40-1200 мм
Класс герметичности:	«А» по ГОСТ Р 54808-2011
Основные рабочие среды:	Вода, воздух, природный газ и газообразные продукты, газообразный аммиак, нефтепродукты, углеводороды, кислоты, щелочи, спирты, морская вода
Присоединение:	– межфланцевое с гладкими проушинами; – межфланцевое с резьбовыми проушинами; Присоединительные фланцы трубопровода по ГОСТ Р 54432-2011
Установочное положение:	Любое, кроме положения «электроприводом вниз» для электроприводных затворов
Направление подачи рабочей среды:	Любое
Скорость потока рабочей среды:	До 80 м/с для газообразной среды, до 5 м/с для жидкостей
Климатическое исполнение:	У, УХЛ, Т, ТМ, ТВ по ГОСТ 15150-69
Расходная характеристика затворов:	Равнопроцентная, при углах открытия диска от 20° до 70° При углах открытия до 60-70° затворы ограниченно могут применяться для дросселирования потока рабочей среды
Размеры верхнего фланца под привод:	В соответствии со стандартом ISO 5211

ООО «ПромАрма» оставляет за собой право вносить изменения в конструкцию, не влияющие на функциональные характеристики оборудования.



# Классификатор затворов серии ПА 600

Конструкция затвора:



Позиция	Наименование
1	Корпус
2	Диск
3	Уплотнение
4	Шток
5,6	Втулка
7	Кольцо
8	Штифт
9	Рукоятка

Материалы уплотнения	Описание
NBR	— стойкость к маслам, смазочным материалам, топливам, природному газу; — неустойчив к щелочным и кислотным средам, водяному пару
EPDM	— стойкость к воде, пару, щелочам, кислотам, абразивным примесям, воздуху; — неустойчив к горюче-смазочным материалам, жирам
Viton	— стойкость к маслам, бензинам, диз.топливу, растворам кислот и щелочей средней концентрации; — неустойчив к кетонам, горячей воде, пару
Silicon	— общая стойкость к окислителям. Хорошо работает в среде горячего воздуха и газов.

Материалы корпусов и дисков	Описание
GGG40	— высокопрочный чугун с шаровидным графитом;
WCB	— углеродистая сталь для неагрессивных сред;
GG25	— серый чугун для применения внутри помещений;
CF8	— коррозионностойкая сталь, применение в условиях агрессивной среды и при низких температурах.
CF8M	— коррозионностойкая молибденосодержащая сталь, применение в условиях особо агрессивной среды и при низких температурах.

## Обозначение

ПА	1	2	3	DN	PN	-	4	5	Серия	6
									Материал диска	1
									Материал манжеты	3
									Материал корпуса	4
									Присоединение	5
										9
										1
										2
										3
										9
										01
										02
										03
										04
										-
										P

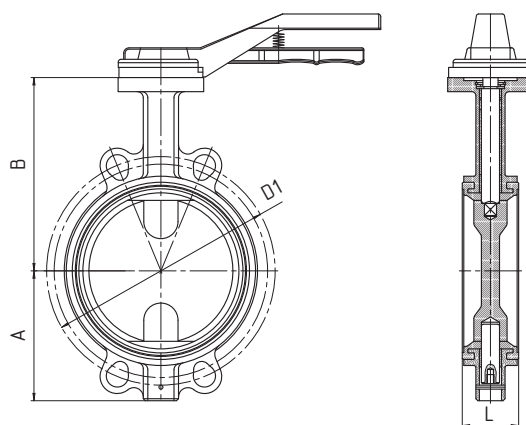
Пример обозначения:  
**ПА652.100.16-01**

- серия ПА600,
- диск из молибденосодержащей нержавеющей стали,
- Манжета – EPDM,
- DN100 мм, PN16 кгс/см<sup>2</sup>,
- корпус из высокопрочного чугуна

При выборе материала диска и манжеты для конкретных рабочих условий рекомендуем консультироваться с представителями ООО «ПромАрт». Более подробная информация об используемых материалах и области их применения находится в разделе «Справочная информация» данного каталога

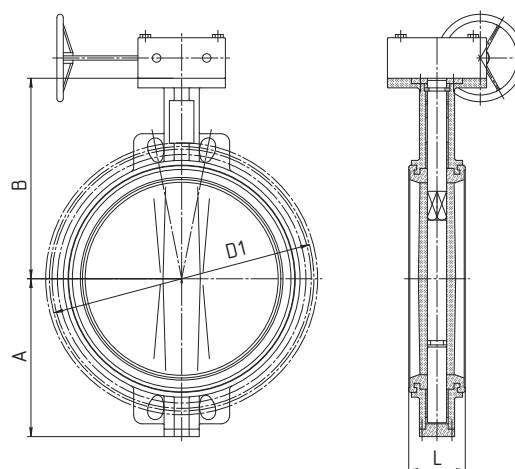
# Основные габаритные и присоединительные размеры присоединение межфланцевое с гладкими проушинами

DN 40-200 мм с рукояткой



DN	Размеры, мм						Масса с рукояткой, кг	
	A	B	L	D1		n*d		
				PN10	PN16	PN10		PN16
40	70	133	33	110	110	Четыре универсальных отверстия для PN10,16	2,5	
50	61	141	43	125	125		2,7	
65	72	153	46	145	145		3,1	
80	87	161	46	160	160		3,5	
100	106	179	52	180	180		4,9	
125	123	193	56	210	210		6,6	
150	137	204	56	240	240		7,1	
200	174	247	60	295	295		13,6	

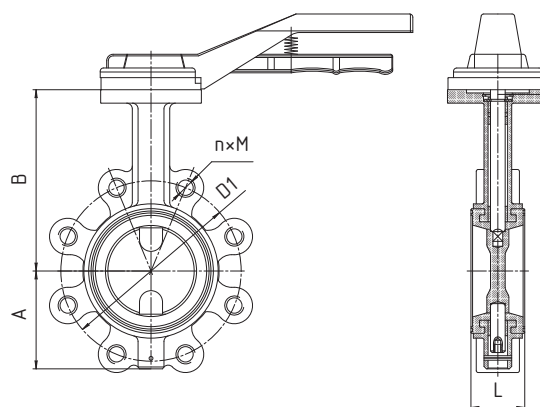
DN 40 – 600 мм с редуктором



DN	Размеры, мм						Масса с редуктором, кг	
	A	B	L	D1		n*d		
				PN10	PN16	PN10		PN16
40	70	133	33	110	110	Четыре универсальных отверстия для PN10,16	3,5	
50	61	141	43	125	125		3,7	
65	72	153	46	145	145		4,1	
80	87	161	46	160	160		4,5	
100	106	179	52	180	180		5,9	
125	123	193	56	210	210		8,5	
150	137	204	56	240	240		10	
200	174	247	60	295	295		16	
250	209	280	68	350	355		25	
300	253	324	78	400	410		34	
350	260	368	78	460	470		61	
400	315	400	102	515	525		67	
500	379	485	127	620	650		98	
600	440	565	154	725	770		143	

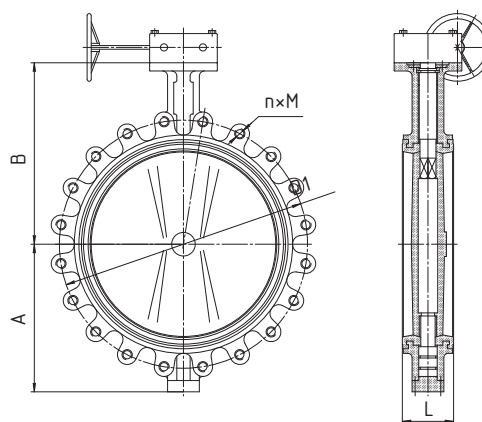
# Присоединение межфланцевое с резьбовыми проушинами

## DN 40-200 мм с рукояткой



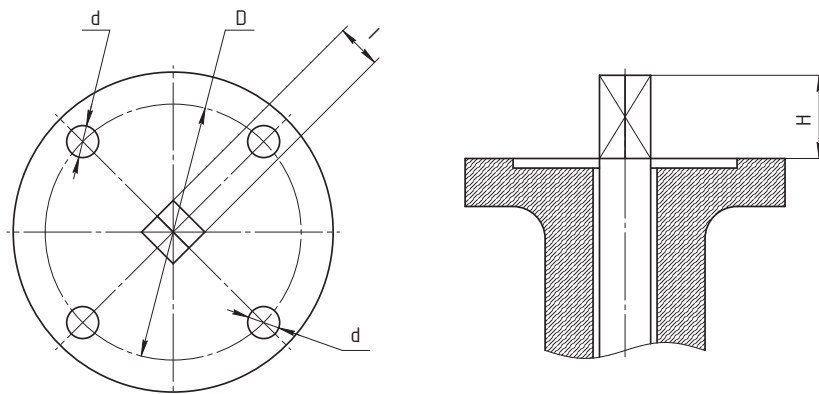
DN	Размеры, мм							Масса с рукояткой, кг
	A	B	L	D1		n*M		
				PN10	PN16	PN10	PN16	
40	70	133	33	110	110	4xM16	4xM16	2,8
50	62	141	43	125	125	4xM16	4xM16	3
65	72	153	46	145	145	4xM16	4xM16	4
80	87	161	46	160	160	8xM16	8xM16	5,1
100	106	178	52	180	180	8xM16	8xM16	7
125	123	193	56	210	210	8xM16	8xM16	8,6
150	138	204	56	240	240	8xM20	8xM20	9,3
200	173	247	60	295	295	8xM20	12xM20	17,5

## DN 40-600 мм с редуктором



DN	Размеры, мм							Масса с редуктором, кг
	A	B	L	D1		n*M		
				PN10	PN16	PN10	PN16	
40	70	133	33	110	110	4xM16	4xM16	3,8
50	62	141	43	125	125	4xM16	4xM16	4
65	72	153	46	145	145	4xM16	4xM16	5,1
80	87	161	46	160	160	4xM16	4xM16	6,5
100	106	170	52	180	180	8xM16	8xM16	7,5
125	123	193	56	210	210	8xM16	8xM16	10
150	138	204	56	240	240	8xM20	8xM20	12,3
200	173	247	60	295	295	8xM20	12xM20	21,4
250	207	280	68	350	355	12xM20	12xM24	31
300	250	324	78	400	410	12xM20	12xM24	53
350	267	368	78	460	470	16xM20	16xM24	65
400	312	400	102	515	525	16xM24	16xM27	87
450	350	425	114	565	585	20xM24	20xM27	125
500	363	485	127	620	650	20xM24	20xM30	175
600	459	565	154	725	770	20xM27	20xM33	253

# Размеры верхнего фланца и крутящие моменты для подбора приводов



DN	Фланец по ISO	Размеры, мм				Мкр. Н*м	
		D	d	l	H	PN10	PN16
40	F07	70	10	11	25	10	10
50	F07	70	10	11	25	19	19
65	F07	70	10	11	25	22	22
80	F07	70	10	11	25	54	54
100	F07	70	10	11	25	66	66
125	F07	70	10	14	25	78	78
150	F07	70	10	14	25	120	120
200	F10	102	12	17	35	228	228
250	F10	102	12	22	30	388	388
300	F10	102	12	22	30	588	588
350	F10	102	12	22	45	750	750
400	F14	140	18	27	50,8	1320	1320
450	F14	140	18	27	50,8	1440	1440
500	F14	140	18	32	57,5	1680	1680
600	F16	165	23	36	70	2640	2640

Размеры и крутящий момент указаны справочно, для правильного подбора электро- и пневмоприводов рекомендуем консультироваться с представителями ООО «ПромАрма».

## Пропускная способность затворов – Kv, м³/час

DN	40	50	65	80	100	125	150	200	250	300
Kv	68	145	225	325	590	1125	1950	3250	5000	7500
DN	350	400	450	500	600	700	800	900	1000	1200
Kv	8620	10416	15215	18959	24869	36200	44300	58000	80600	110500

## Показатели надежности затворов по узлу уплотнения

DN	40-100	125,150	200-300	350,400	450-600	700-900	1000,1200
Средний ресурс, циклов, не менее	5500	4500	4100	3500	2500	2100	2000
Гарантийная наработка, циклов, не менее	2100	1800	1700	1500	1100	900	750

Средний ресурс и гарантийная наработка узла уплотнения определены при испытаниях затворов водой по ГОСТ 2874-82. При эксплуатации затворов на рабочих средах, отличных от воды, показатели надежности определяются конкретной средой в зависимости от её параметров.

## Гарантийные обязательства

Гарантийный срок эксплуатации – 12 месяцев со дня ввода в эксплуатацию, но не более 18 месяцев с момента продажи при условии соблюдения потребителем правил транспортировки, монтажа и эксплуатации.

Срок консервации – 3 года.

Средний срок службы корпусных деталей – не менее 30 лет.

Средний срок службы выемных деталей и комплектующих изделий – не менее 5 лет.

# ЗАТВОРЫ ДИСКОВЫЕ С ДВОЙНЫМ ЭКСЦЕНТРИСИТЕТОМ СЕРИИ ПА 700



Конструктивно затворы серии ПА 700 выполнены с двойным смещением диска – относительно оси корпуса затвора и оси трубопровода. Такая конструкция позволяет уменьшить износ деталей уплотнения и снизить крутящий момент, необходимый для открытия-закрытия затвора. Мягкое уплотнение из EPDM, NBR или Viton изготавливается в виде съемного кольца на диске, что упрощает его оперативную замену в случае износа и продлевает срок службы затвора.

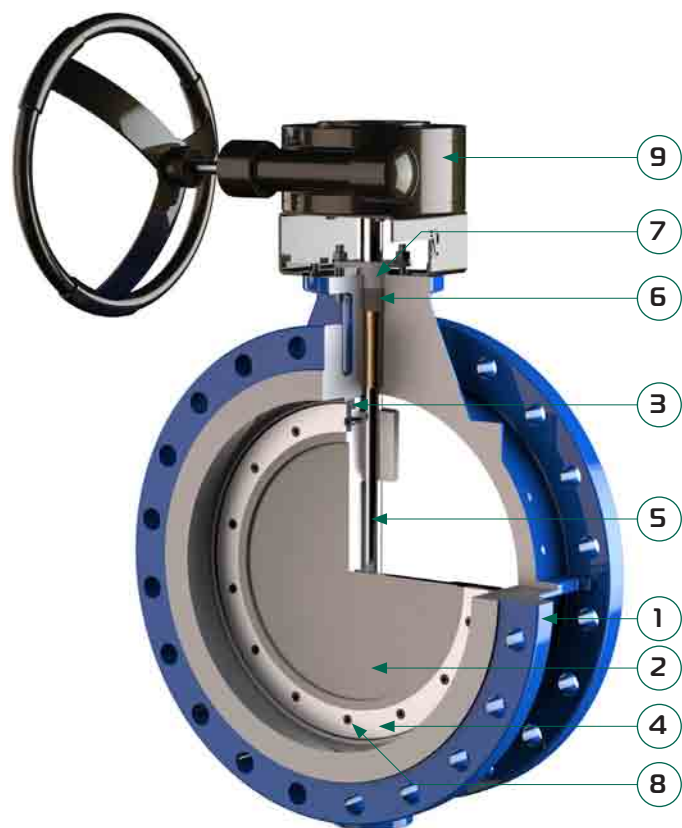
При углах открытия от 20° до 70° затворы могут использоваться для дросселирования потока рабочей среды. Тип присоединения – фланцевое.

Затворы предназначены для установки на технологических трубопроводах в металлургической, газоперерабатывающей, нефтехимической, нефте-перерабатывающей, химической промышленности, на предприятиях топливно-энергетического комплекса, на объектах жилищно-коммунального хозяйства, в системах водоснабжения и водоотведения.

Изготовление и поставка:	По ТУ 3700-001-55604618-2013
Тип конструкции:	Затворы фланцевые с двойным эксцентриситетом с эластомерным уплотнением
Диаметр номинальный:	DN 50 – DN 2400 мм
Давление номинальное:	PN 6, 10, 16, 25 кгс/см <sup>2</sup>
Температура рабочей среды:	До +200°С в зависимости от используемых материалов
Управление:	– редуктор DN 100-2400 мм – электро- или пневмопривод- DN 100-2400 мм
Класс герметичности:	«А» по ГОСТ Р 54808-2011
Основные рабочие среды:	Вода, нефть, нефтепродукты, водогазонефтяные смеси, дренажные и канализационные стоки, морская вода
Присоединение:	– фланцевое Присоединительные фланцы трубопровода по ГОСТ Р 54432-2011
Установочное положение:	Любое, кроме положения «электроприводом вниз» для электроприводных затворов
Направление подачи рабочей среды:	Одностороннее, по стрелке на корпусе затвора, двустороннее по требованию покупателя
Скорость потока рабочей среды:	Не более 1,0-5,0 м/с (для жидкостей)
Климатическое исполнение:	У, УХЛ, Т, ТМ, ТВ по ГОСТ 15150-69
Размеры верхнего фланца под привод:	В соответствии со стандартом ISO 5211

# Классификатор затворов серии ПА 700

Конструкция затвора:



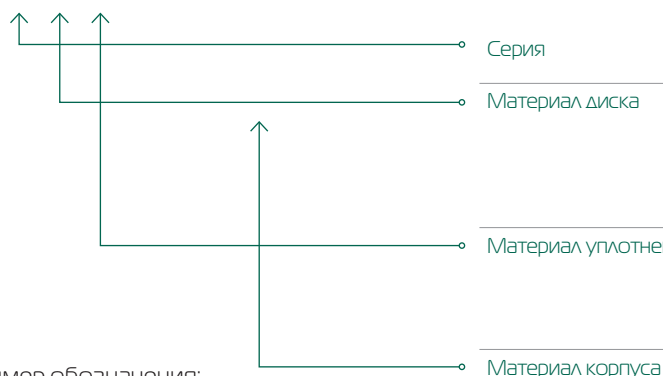
Позиция	Наименование
1	Корпус
2	Диск
3	Уплотнение
4	Прижимное кольцо
5	Шток
6	Сальниковая набивка
7	Фланец сальника
8	Болт
9	Редуктор

Материалы уплотнения	Описание
NBR	– стойкость к маслам, смазочным материалам, топливам, природному газу; – неустойчив к щелочным и кислотным средам, водяному пару
EPDM	– стойкость к воде, щелочам, кислотам, абразивным примесям, воздуху; – неустойчив к горюче-смазочным материалам, жирам
Viton	– стойкость к маслам, бензинам, диз.топливу, растворам кислот и щелочей средней концентрации; – неустойчив к горячей воде, пару
PTFE	Универсальная термическая и химическая стойкость

Материалы корпусов и дисков	Описание
GGG40	– высокопрочный чугун с шаровидным графитом;
WCB	– углеродистая сталь для неагрессивных сред
CF8	– коррозионностойкая сталь, применение в условиях агрессивной среды и при низких температурах.
CF8M	– коррозионностойкая молибденосодержащая сталь, применение в условиях особо агрессивной среды и при низких температурах.

## Обозначение

ПА 1 2 3 DN PN - 4



Пример обозначения:

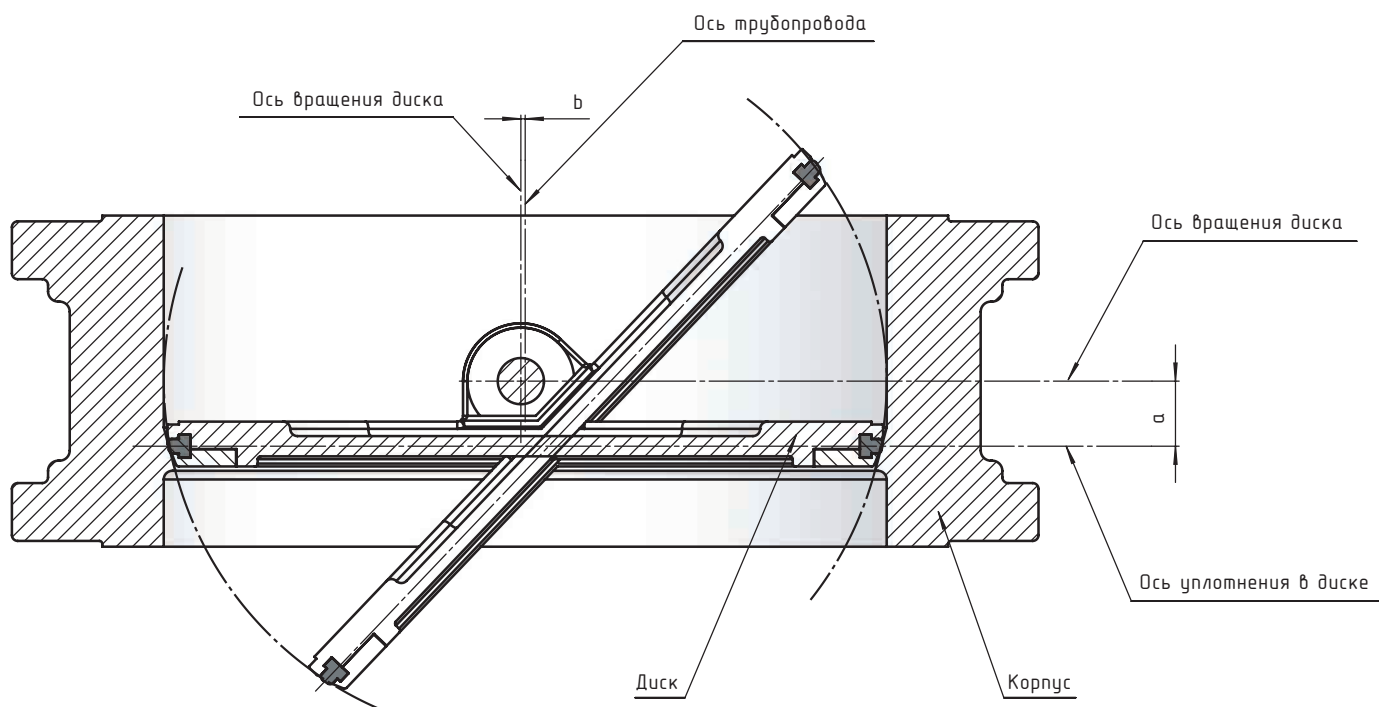
**ПА721.100.16-02**

- серия ПА700,
- диск из углеродистой стали,
- уплотнение - NBR,
- DN100 мм, PN16 кгс/см<sup>2</sup>,
- корпус из углеродистой стали,

7	ПА700 – затворы с двойным эксцентриситетом с эластомерным уплотнением
2	Сталь углеродистая WCB ASTM A216
3	Чугун высокопрочный GGG40 ASTM A536
4	Сталь коррозионностойкая CF8 ASTM A351
5	Сталь коррозионностойкая молибденосодержащая CF8M ASTM A351
1	NBR
2	EPDM
3	VITON
4	PTFE
01	Чугун высокопрочный GGG40 ASTM
02	Сталь углеродистая WCB ASTM A216
04	Сталь коррозионностойкая CF8 ASTM A351

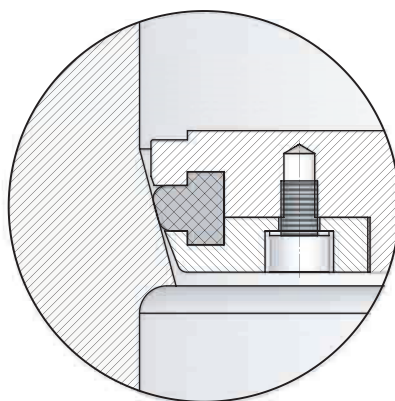
При выборе материала диска и манжеты для конкретных рабочих условий рекомендуем консультироваться с представителями ООО «ПромАрт». Более подробная информация об используемых материалах и области их применения находится в разделе «Справочная информация» данного каталога

# Схема уплотнения в затворе с двойным эксцентриситетом



На данном рисунке показана конструкция затворов с двойным эксцентриситетом: эксцентриситет «а» - это смещение оси вращения диска относительно оси уплотнения в затворе; эксцентриситет «b» - смещение оси вращения диска от оси трубопровода. Данная конструкция позволяет уменьшить трение в точках контакта диска и седла, что повышает надежность и срок службы данных затворов, снижает крутящий момент для управления затвором

## Схема уплотнения

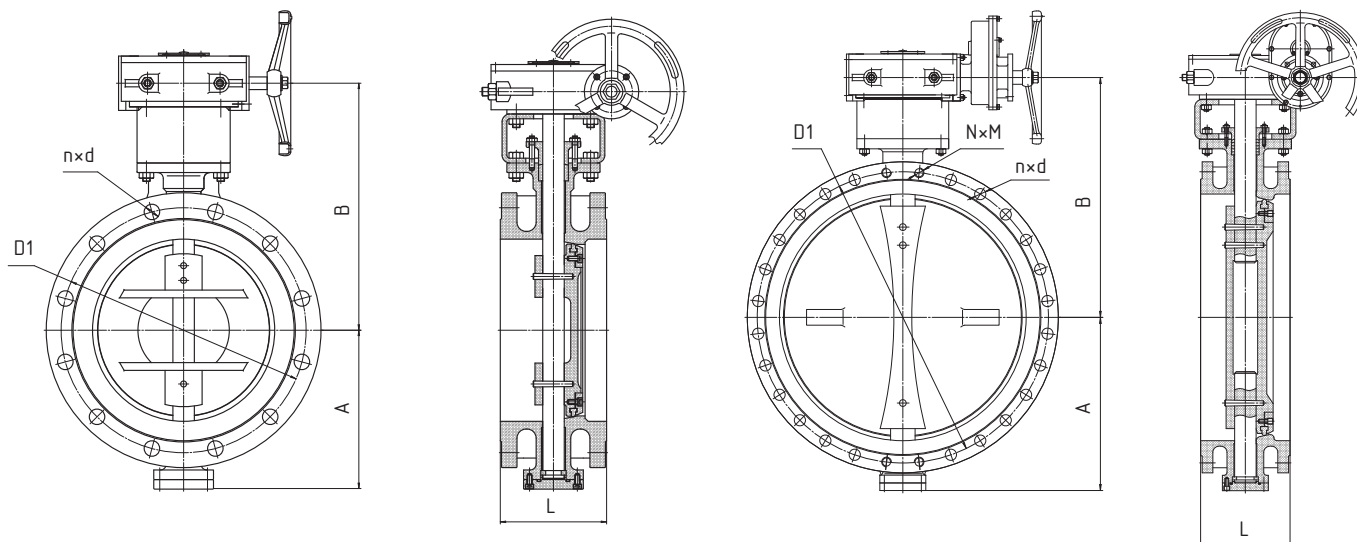


Уплотнение состоит из эластичного кольца с Т-образным профилем, зафиксированного на ободу диска прижимным кольцом. В закрытом положении уплотнительное кольцо прижато к седлу, имеющему конусообразную форму. Это обеспечивает двухстороннюю герметичность затвора

# Основные габаритные и присоединительные размеры присоединение фланцевое

DN 50-500 мм с редуктором

DN 600-2400 мм с редуктором



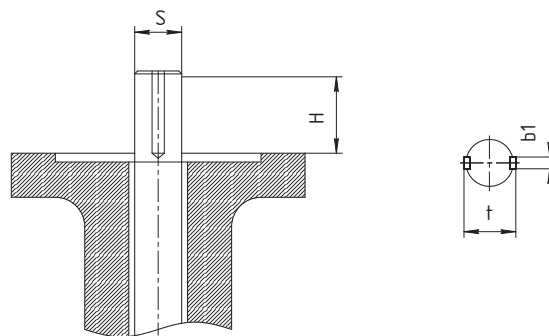
DN	PN10							
	Размеры, мм							
	A	B	L		D1	n*d	Масса с редуктором, кг	
		короткие	длинные				короткие	длинные
50	82,5	150	108	150	125	4x18	16	20
65	92,5	165	112	170	145	4x18	17	21
80	100	170	114	180	160	8x18	17	21
100	95	230	127	190	180	8x18	25	30
125	110	257	140	200	210	8x18	28	34
150	150	300	140	210	240	8x22	32	38
200	200	350	152	230	295	8x22	42	50
250	240	370	165	250	350	12x22	60	72
300	270	427	178	270	400	12x22	90	108
350	310	450	190	290	460	16x22	130	156
400	352	525	216	310	515	16x26	190	228
450	360	543	222	330	565	20x26	250	300
500	390	585	229	350	620	20x26	300	360
600	450	643	267	390	725	20x30	430	516
700	520	737	292	430	840	24x30	500	600
800	590	885	318	470	950	24x33	690	828
900	640	975	330	510	1050	28x33	950	1140
1000	710	1130	410	550	1160	28x33	1080	1296
1200	835	1220	470	630	1380	32x39	1900	2280
1400	1000	1430	530	710	1590	36x45	2600	3120
1600	1080	1500	600	790	1820	40x52	3500	4200
1800	1215	1650	670	870	2020	44x52	4500	5400
2000	1330	1720	760	950	2230	48x52	6100	7320
2200	1530	1900	800	1000	2440	52x56	7100	8520
2400	1625	2070	850	1100	2650	56x56	8800	10560



DN	PN16							
	Размеры, мм							
	A	B	L		D1	n*d	Масса с редуктором, кг	
короткие			длинные	короткие			длинные	
50	82,5	150	108	150	125	4x18	16	20
65	92,5	165	112	170	145	4x18	17	21
80	100	170	114	180	160	8x18	17	21
100	95	230	127	190	180	8x18	25	30
125	110	257	140	200	210	8x18	28	34
150	150	300	140	210	240	8x22	32	38
200	200	350	152	230	295	12x22	42	50
250	240	370	165	250	355	12x26	60	72
300	270	427	178	270	410	12x26	90	108
350	310	450	190	290	470	16x26	130	156
400	352	525	216	310	525	16x30	190	228
450	360	543	222	330	585	20x30	250	300
500	390	585	229	350	650	20x33	300	360
600	450	643	267	390	770	20x39	430	516
700	520	737	292	430	840	24x39	500	600
800	590	885	318	470	950	24x39	690	828
900	640	975	330	510	1050	28x39	950	1140
1000	710	1130	410	550	1170	28x45	1080	1296
1200	835	1220	470	630	1390	32x52	1900	2280
1400	1000	1430	530	710	1590	36x52	2600	3120
1600	1080	1500	600	790	1820	40x56	3500	4200
1800	1215	1650	670	870	2020	44x56	4500	5400
2000	1330	1720	760	950	2230	48x62	6100	7320
2200	1530	1900	800	1000	2440	52x62	7100	8520
2400	1625	2070	850	1100	2650	56x62	8800	10560

DN	PN25						
	Размеры, мм						
	A	B	L	D1	n*d	Масса с редуктором, кг	
200	200	350	230	310	12x26	50	
250	240	370	250	370	12x30	72	
300	270	427	270	430	16x30	108	
350	310	450	290	490	16x33	156	
400	352	525	310	550	16x33	228	
450	360	543	330	600	20x33	300	
500	390	585	350	660	20x39	360	
600	450	643	390	770	20x39	516	
700	520	737	430	875	24x45	600	
800	590	885	470	990	24x45	828	
900	640	975	510	1090	28x52	1140	
1000	710	1130	550	1210	28x56	1296	
1200	835	1220	630	1420	32x56	2280	
1400	1000	1430	710	1640	36x62	3120	
1600	1080	1500	790	1860	36x62	4200	

# Размеры верхнего фланца и крутящие моменты для подбора приводов



DN	PN10		PN16		PN25	
	Фланец по ISO	Мкр, Н*м	Фланец по ISO	Мкр, Н*м	Фланец по ISO	Мкр, Н*м
50	F07	50	F07	50	F07	70
65	F07	80	F07	80	F07	90
80	F07	105	F07	105	F07	120
100	F07	100	F07	160	F07	250
125	F07	150	F07	230	F07	360
150	F07	200	F07	320	F07	480
200	F12	297	F12	422	F12	652
250	F12	498	F12	711	F12	1099
300	F12	779	F12	1122	F12	1700
350	F12	1122	F12	1621	F12	2484
400	F14	1548	F14	2247	F14	3445
450	F14	2060	F14	3002	F14	4609
500	F16	2563	F16	3899	F16	5990
600	F25	4211	F25	6158	F25	9827
700	F25	6189	F25	9106	F25	14513
800	F25	8683	F25	12845	F25	20444
900	F25	11463	F25	17038	F25	27088
1000	F30	15553	F30	23145	F30	38672
1200	F30	25020	F30	37507	F35	62260
1400	F35	37594	F35	59348	F40	89461
1600	F40	53749	F40	84939	F48	128416
1800	F40	75789	F48	119398		180446
2000	F48	100777	F48	158931		
2200	F60	130633		206205		
2400	F60	165741		261843		

Данные указаны справочно, для правильного подбора электро- и пневмоприводов рекомендуем консультироваться с представителями ООО «ПромАрма». Размеры и форма штока уточняются по запросу. Для DN500 и выше возможна установка многооборотных приводов через червячный редуктор.

## Пропускная способность затворов – Kv, м³/час

DN	100	125	150	200	250	300	350	400	450	500	600
Kv	620	930	1310	2500	4080	6030	8410	11140	14270	17800	24843
DN	700	800	900	1000	1200	1400	1600	1800	2000	2400	
Kv	35362	46870	58632	72610	104985	144850	190354	239050	296460	429820	

## Показатели надежности затворов по узлу уплотнения

DN	40-100	125,150	200-300	350,400	450-600	700-900	1000-1800
Средний ресурс, циклов, не менее	5200	4200	3800	3200	2200	1800	1700
Гарантийная наработка, циклов, не менее	1900	1600	1500	1300	900	700	550

Средний ресурс и гарантийная наработка узла уплотнения определены при испытаниях затворов водой по ГОСТ 2874-82. При эксплуатации затворов на рабочих средах, отличных от воды, показатели надежности определяются конкретной средой в зависимости от её параметров.

## Гарантийные обязательства

Гарантийный срок эксплуатации – 12 месяцев со дня ввода в эксплуатацию, но не более 18 месяцев с момента продажи при условии соблюдения потребителем правил транспортировки, монтажа и эксплуатации. Срок консервации – 3 года.

Средний срок службы корпусных деталей – не менее 30 лет.

Средний срок службы выемных деталей и комплектующих изделий – не менее 5 лет.

# ЗАТВОРЫ ДИСКОВЫЕ С ТРОЙНЫМ ЭКСЦЕНТРИСИТЕТОМ СЕРИИ ПА 900



Затворы дисковые с тройным эксцентриситетом серии ПА 900 предназначены для установки на трубопроводах в качестве запорных и регулирующих устройств.

Тройной эксцентриситет в конструкции затворов данной серии позволяет минимизировать потери на трение при открытии-закрытии затвора, снижает крутящий момент на штоке, необходимый для управления.

Применение в затворах серии ПА 900 сборного металло-графитового или цельнометаллического уплотнения позволяет эксплуатировать их в условиях высокого давления и температуры, что является важным преимуществом перед затворами с эластомерным уплотнением.

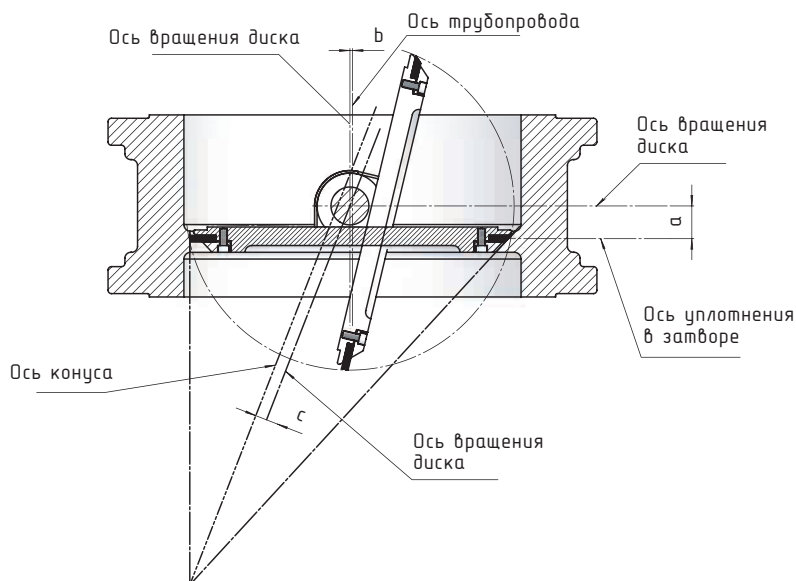
При углах открытия от 20° до 70° затворы могут использоваться для регулирования потока среды.

Данные затворы широко применяются на технологических трубопроводах в энергетике, металлургии, нефтяной, нефтеперерабатывающей, нефтехимической, химической промышленности, на объектах водоснабжения и водоотведения, на предприятиях ЖКХ.

Изготовление и поставка:	По ТУ 3700-001-55604618-2013
Тип конструкции:	Затворы дисковые с тройным эксцентриситетом
Диаметр номинальный	DN 50 – DN 2000 мм
Давление номинальное	PN 6, 10, 16, 25, 40, 63, 100 кгс/см <sup>2</sup>
Температура рабочей среды:	До +500°С в зависимости от используемых материалов
Управление:	– рукоятка DN50-125 мм – редуктор DN 50-2000 мм – электро- или пневмопривод- DN 50-2000 мм
Класс герметичности:	«А» по ГОСТ Р 54808-2011
Основные рабочие среды:	Вода, воздух, пар, природный газ и газообразные углеводороды, нефть, нефтепродукты, коксовый газ, аммиак, кислоты, щелочи, спирты
Присоединение:	– межфланцевое с гладкими проушинами; – межфланцевое с резьбовыми проушинами; – фланцевое; – под приварку. Присоединительные фланцы трубопровода по ГОСТ Р 54432-2011
Установочное положение:	Любое, кроме положения «электроприводом вниз» для электроприводных затворов
Направление подачи рабочей среды:	Одностороннее, по стрелке на корпусе затвора, двустороннее по требованию покупателя
Климатическое исполнение:	V, УХЛ, Т, ТМ, ТВ по ГОСТ 15150-69
Размеры верхнего фланца под привод	В соответствии со стандартом ISO 5211

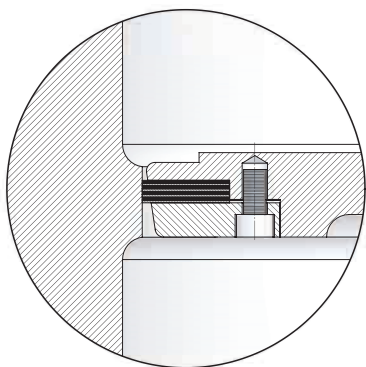


# Схема уплотнения в затворе с тройным эксцентриситетом

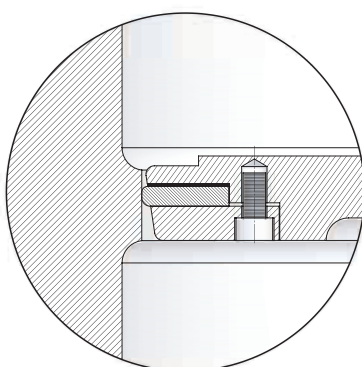


На данном рисунке показана конструкция затворов с тройным эксцентриситетом: ось вращения диска и ось уплотнения в затворе создают эксцентриситет «а»; ось вращения диска смещена от оси трубопровода – это эксцентриситет «b»; третий эксцентриситет «с» образуется за счет конической формы уплотнительной поверхности. Основная цель такой конструкции – это уменьшение трения в точках контакта диска и седла, что повышает надежность и срок службы данных затворов, снижает крутящий момент для управления затвором.

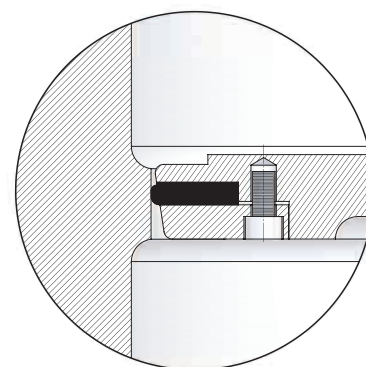
## Варианты уплотнений



Уплотнение металл по металлу  
– наборное уплотнение из графитовых и нержавеющей колец



Уплотнение металл по металлу цельнометаллическое



Уплотнение PTFE

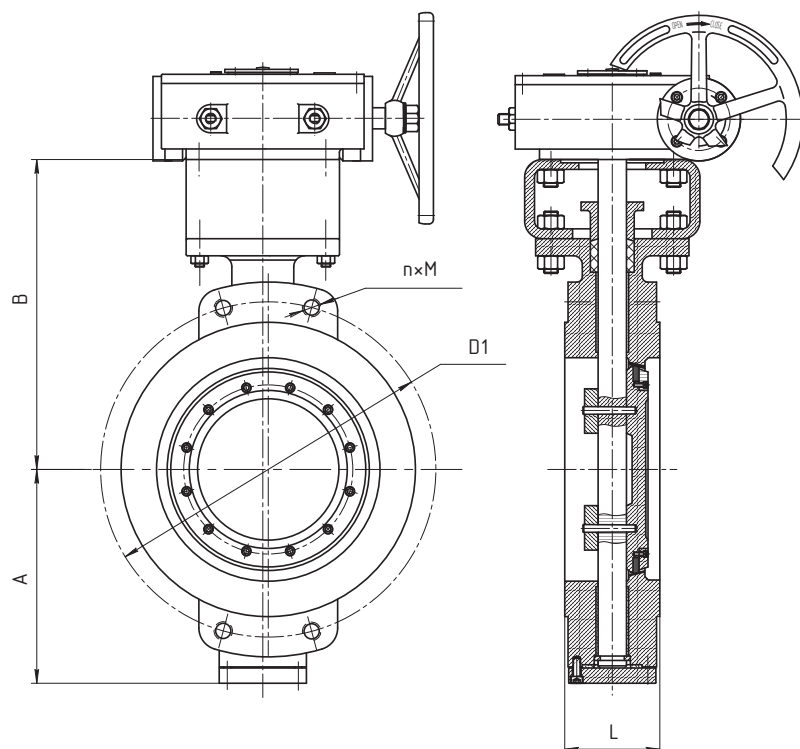
По умолчанию затворы серии ПА900 имеют одностороннюю герметичность, т.е. направление рабочей среды должно быть одностороннее, в соответствии со стрелкой на корпусе. Использовать такие затворы для перекрытия потока рабочей среды в обратном направлении не допускается, это может привести к поломке затвора. Хотя в исключительных случаях, после согласования с производителем, возможно применение данных затворов для обратного потока рабочей среды с давлением меньше номинального.

На заказ возможно изготовление двухсторонних затворов ПА900 для любого направления потока рабочей среды. Это достигается применением более прочных элементов конструкции затвора, таких как шток, подшипники, редуктор и т.д. У затворов ПА900 с двухсторонней герметичностью в обозначении тип уплотнения = 8.

Например ПА928.500.16-02Ф – это «Затвор поворотный дисковый трехэксцентриковый фланцевый (корпус - сталь WCB, диск - сталь WCB, уплотнение - нерж.сталь+графит, направление рабочей среды - двухстороннее) с редуктором»

# Основные габаритные и присоединительные размеры

## Присоединение межфланцевое с гладкими проушинами

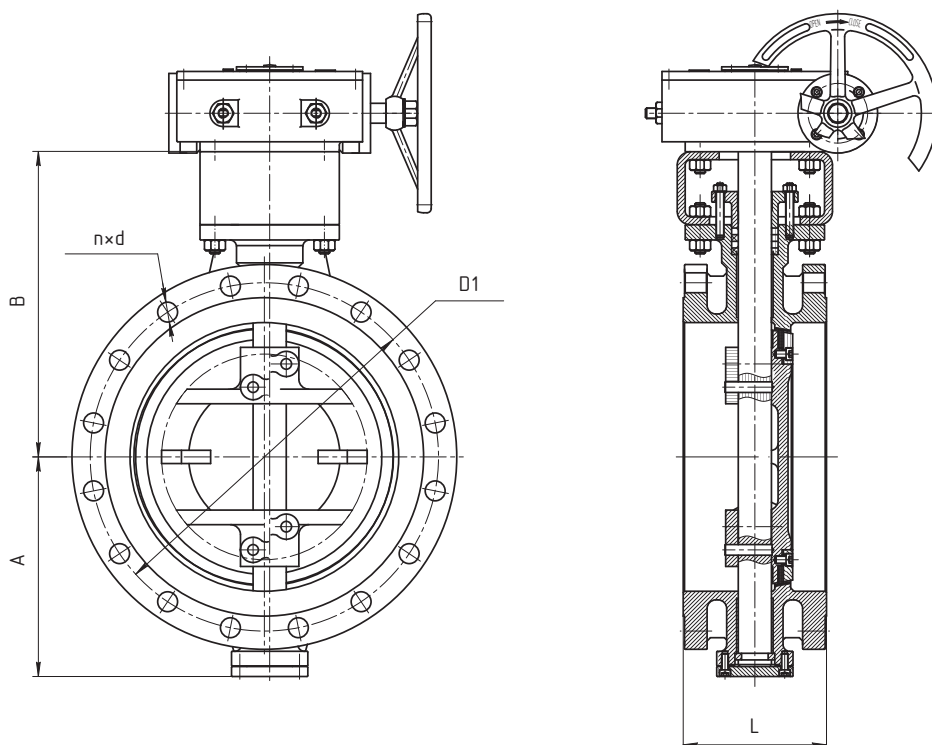


DN	PN10						PN16					
	Размеры, мм					Масса с редуктором, кг	Размеры, мм					Масса с редуктором, кг
	A	B	L	D1	n*d		A	B	L	D1	n*d	
50	70	235	43	125	4x18	11	70	235	43	125	4x18	11
65	75	250	46	145	4x18	13	75	250	46	145	4x18	13
80	85	250	64	160	4x18	15	85	250	64	160	4x18	15
100	100	260	64	180	8x18	16	100	260	64	180	8x18	16
125	110	280	70	210	8x18	21	110	280	70	210	8x18	21
150	150	310	76	240	8x22	25	150	310	76	240	8x22	25
200	210	380	89	295	8x22	38	210	380	89	295	12x22	38
250	235	395	114	350	12x22	60	235	395	114	355	12x26	60
300	265	425	114	400	12x22	76	265	425	114	410	12x26	76
350	300	480	127	460	16x22	109	300	480	127	470	16x26	109
400	355	535	140	515	16x26	130	355	535	140	525	16x30	130
450	380	570	152	565	20x26	135	380	570	152	585	20x30	135
500	395	590	152	620	20x26	206	395	590	152	650	20x33	206
600	450	675	154	725	20x30	312	450	675	154	770	20x39	312
700	520	770	165	840	24x30	369	520	770	165	840	24x39	369
800	590	840	190	950	24x33	570	590	840	190	950	24x39	570
900	660	915	203	1050	28x33	750	660	915	203	1050	28x39	750
1000	730	1050	216	1160	28x33	930	730	1050	216	1170	28x45	930
1200	870	1190	254	1380	32x39	1183	870	1190	254	1390	32x52	1183
1400	1015	1350	279	1590	36x45	1415						

DN	PN25						PN40					
	Размеры, мм					Масса с редуктором, кг	Размеры, мм					Масса с редуктором, кг
	A	B	L	DI	n*d		A	B	L	DI	n*d	
50	70	235	43	125	4x18	14	80	250	43	125	4x18	14
65	75	250	46	145	8x18	14	85	265	46	145	8x18	14
80	85	250	64	160	8x18	14	95	265	64	160	8x18	14
100	100	260	64	190	8x22	15	115	275	64	190	8x22	15
125	110	280	70	220	8x26	22	125	295	70	220	8x26	25
150	150	310	76	250	8x26	32	165	330	76	250	8x26	36
200	210	380	89	310	12x26	48	225	395	89	320	12x30	50
250	235	395	114	370	12x30	68	250	410	114	385	12x33	79
300	265	425	114	430	16x30	98	285	450	114	450	16x33	128
350	300	480	127	490	16x33	112	330	510	127	510	16x33	233
400	355	535	140	550	16x33	145	390	570	140	585	12x39	272
450	380	570	152	600	20x33	198	415	595	152	610	20x39	307
500	395	590	152	660	20x39	287	430	625	152	670	20x45	378
600	450	675	154	770	20x39	405	485	710	181	795	20x52	465
700	520	770	165	875	24x45	461	535	810	229	900	24x52	679
800	590	840	190	990	24x45	712	630	890	241	1030	24x56	817
900	660	915	203	1090	28x52	832						
1000	730	1050	216	1210	28x56	1270						
1200	870	1190	254	1420	32x56	1464						

DN	PN63						PN100					
	Размеры, мм					Масса с редуктором, кг	Размеры, мм					Масса с редуктором, кг
	A	B	L	DI	n*d		A	B	L	DI	n*d	
50	80	250	43	135	4x22	15						
65	85	265	46	160	8x22	16						
80	95	265	64	170	8x22	17						
100	115	275	64	200	8x26	20	115	275	64	210	8x30	26
125	125	295	78	240	8x30	29	125	295	78	250	8x33	38
150	165	330	78	280	8x33	44	165	330	78	290	12x33	56
200	225	395	102	345	12x33	54	225	395	102	360	12x39	96
250	250	410	117	400	12x39	79	250	410	117	430	12x39	130
300	285	450	140	460	16x39	128	285	450	140	500	16x45	227
350	330	510	155	525	16x39	233	330	510	155	560	16x52	290
400	390	570	178	585	16x45	272	390	570	178	620	16x52	367
450	415	595	200			307						
500	430	625	216	705	20x52	378						
600	485	710	232	820	20x56	465						

# Присоединение фланцевое



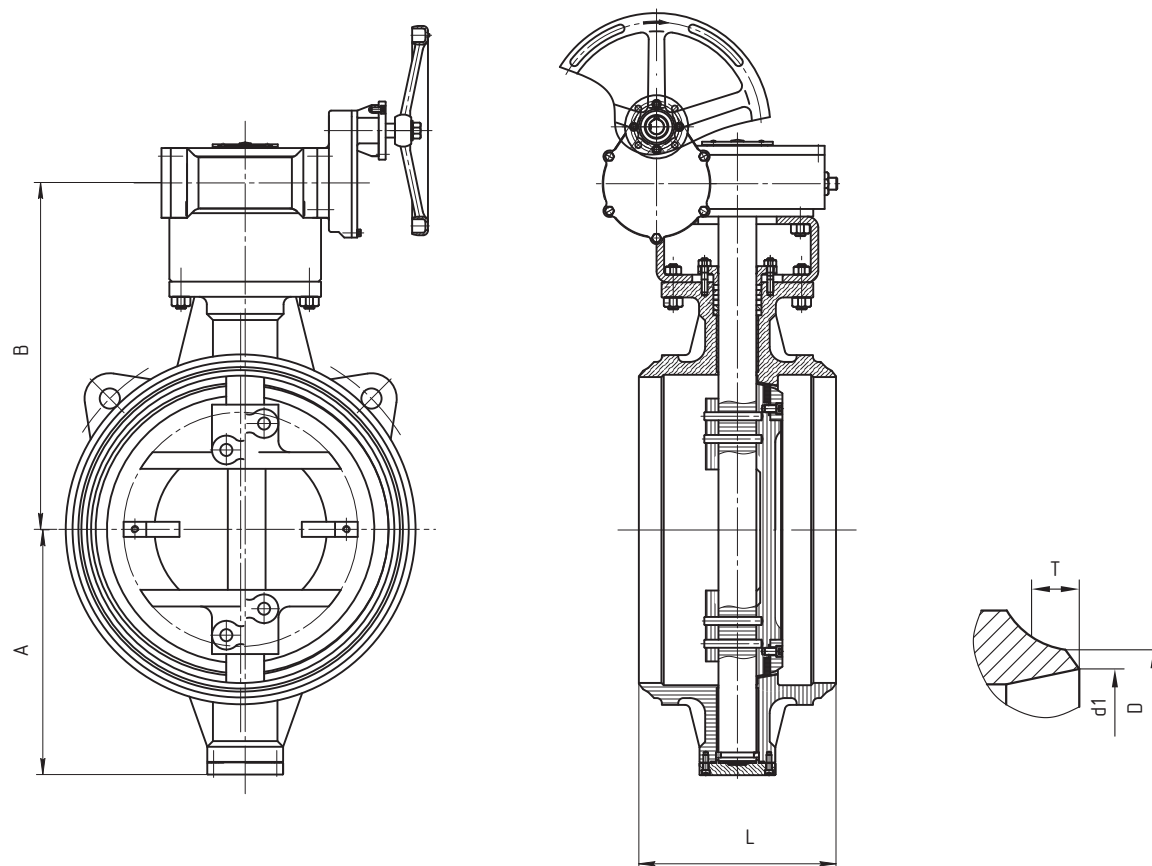
DN	PN10						PN16					
	Размеры, мм					Масса с редуктором, кг	Размеры, мм					Масса с редуктором, кг
	A	B	L	DI	n*d		A	B	L	DI	n*d	
50	70	235	108	125	4x18	16	70	235	108	125	4x18	16
65	75	250	112	145	4x18	17	75	250	112	145	4x18	17
80	85	250	114	160	4x18	17	85	250	114	160	4x18	17
100	100	260	127	180	8x18	21	100	260	127	180	8x18	21
125	110	280	140	210	8x18	30	110	280	140	210	8x18	30
150	150	310	140	240	8x22	37	150	310	140	240	8x22	37
200	210	380	152	295	8x22	55	210	380	152	295	12x22	55
250	235	395	165	350	12x22	75	235	395	165	355	12x26	75
300	265	425	178	400	12x22	104	265	425	178	410	12x26	104
350	300	480	190	460	16x22	154	300	480	190	470	16x26	158
400	355	535	216	515	16x26	185	355	535	216	525	16x30	185
450	380	570	222	565	20x26	231	380	570	222	585	20x30	241
500	395	590	229	620	20x26	304	395	590	229	650	20x33	304
600	450	675	267	725	20x30	490	450	675	267	770	20x39	492
700	520	770	292	840	24x30	706	520	770	292	840	24x39	706
800	590	840	318	950	24x33	712	590	840	318	950	24x39	712
900	660	915	330	1050	28x33	1349	660	915	330	1050	28x39	1405
1000	730	1050	410	1160	28x33	1570	730	1050	410	1170	28x45	1170
1200	870	1190	470	1380	32x39	2218	870	1190	470	1390	32x52	2315
1400	1015	1350	530	1590	36x45	1674	1015	1350	530	1590	36x52	2795
1600	1100	1430	600	1820	40x52	3410	1100	1430	600	1820	40x56	3560
1800	1250	1590	670	2020	44x52	4740						
2000	1370	1720	760	2230	48x52	6980						



DN	PN25						PN40					
	Размеры, мм					Масса с редуктором, кг	Размеры, мм					Масса с редуктором, кг
	A	B	L	DI	n*d		A	B	L	DI	n*d	
50	70	235	108	125	4x18	13	80	250	150	125	4x18	13
65	75	250	112	145	8x18	18	85	265	170	145	8x18	15
80	85	250	114	160	8x18	18	95	265	180	160	8x18	18
100	100	260	127	190	8x22	25	115	275	190	190	8x22	25
125	110	280	140	220	8x26	32	125	295	200	220	8x26	44
150	150	310	140	250	8x26	42	165	330	210	250	8x26	65
200	210	380	152	310	12x26	67	225	395	230	320	12x30	76
250	235	395	165	370	12x30	82	250	410	250	385	12x33	120
300	265	425	178	430	16x30	139	285	450	270	450	16x33	165
350	300	480	190	490	16x33	172	330	510	290	510	16x33	260
400	355	535	216	550	16x33	229	390	570	310	585	12x39	330
450	380	570	222	600	20x33	312	415	595	330	610	20x39	370
500	395	590	229	660	30x39	380	430	625	350	670	20x45	450
600	450	675	267	770	20x39	571	485	710	390	795	20x52	660
700	520	770	292	875	24x45	808	535	810	430	900	24x52	1096
800	590	840	318	990	24x45	1287	630	890	470	1030	24x56	1500
900	660	915	330	1090	28x52	1520						
1000	730	1050	410	1210	28x56	1860						
1200	870	1190	470	1420	32x56	2510						
1400	1015	1350	530	1640	36x62	3190						

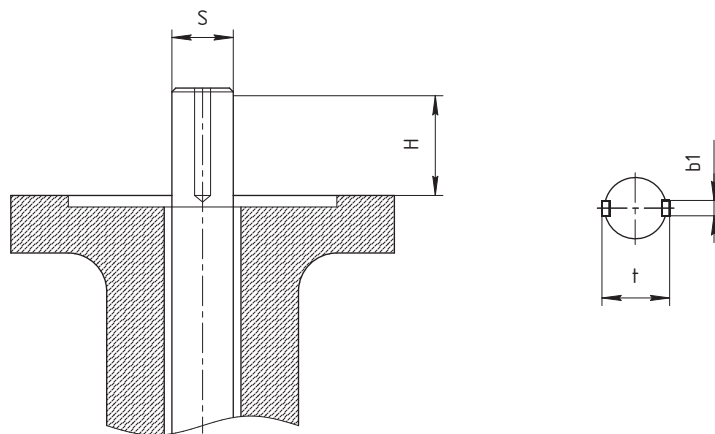
DN	PN63						PN100					
	Размеры, мм					Масса с редуктором, кг	Размеры, мм					Масса с редуктором, кг
	A	B	L	DI	n*d		A	B	L	DI	n*d	
50	80	250	150	135	4x22	23						
65	85	265	170	160	8x22	25						
80	95	265	180	170	8x22	27						
100	115	275	190	200	8x26	30	115	275	190	210	8x30	35
125	125	295	200	240	8x30	50	125	295	200	250	8x33	58
150	165	330	210	280	8x33	72	165	330	210	290	12x33	84
200	225	395	230	345	12x33	87	225	395	230	360	12x39	125
250	250	410	250	400	12x39	130	250	410	250	430	12x39	153
300	285	450	270	460	16x39	250	285	450	270	500	16x45	290
350	330	510	290	525	16x39	290	330	510	290	560	16x52	330
400	390	570	310	585	16x45	390	390	570	310	620	16x52	445
500	430	625	350	705	20x52	510						
600	485	710	390	820	20x56	850						

# Присоединение под приварку



DN	PN6-25							PN40-100						
	Размеры, мм						Масса с редуктором, кг	Размеры, мм						Масса с редуктором, кг
	A	B	L	T	d1	D		A	B	L	T	d1	D	
80	98	215	180	6	85	92	30	98	215	180	6	85	92	30
100	112	230	190	6	105	114	37	112	230	190	6	105	114	37
125	125	246	200	6	130	138	44	125	246	200	6	130	138	44
150	155	297	210	6	152	159	51	165	315	210	6	152	159	58
200	200	351	230	9	207	219	62	219	370	230	9	207	219	78
250	231	384	250	9	258	274	84	261	422	250	9	258	274	113
300	261	415	270	9	313	325	115	289	490	270	9	313	325	165
350	298	470	290	9	365	377	153	320	528	290	9	365	377	225
400	331	531	310	9	414	426	187	357	568	310	9	414	426	327
450	369	564	330	9	466	478	292	385	626	330	9	466	480	375
500	404	596	350	9	517	530	324	431	670	350	9	517	530	464
600	473	676	390	9	614	630	436	492	737	390	9	614	630	693
700	538	749	430	14	702	720	668							
800	615	829	470	14	802	820	889,5							
900	628	852	510	14	902	920	1360							
1000	730	1013	550	15	1000	1020	1896							
1200	850	1137	630	15	1200	1220	2615							
1400	980	1348	710	15	1400	1420	3525							
1600	1155	1517	790	18	1600	1620	5496							

# Размеры верхнего фланца и крутящие моменты для подбора приводов



DN	PN10,16						PN25						PN40					
	Фланец по ISO	Размеры, мм				Мкр. Н*М	Фланец по ISO	Размеры, мм				Мкр. Н*М	Фланец по ISO	Размеры, мм				Мкр. Н*М
s	bl	H	t	s	bl		H	t	s	bl	H		t					
50	F07	14	6x1	50	16	83	F07	14	6x1	50	16	91	F07	14	6x1	50	16	100
80	F07	16	6x1	50	18	150	F07	16	6x1	50	18	186	F07	16	6x1	50	18	215
100	F07	18	6x1	50	22	200	F07	18	6x1	50	22	240	F07	18	6x1	50	20	300
125	F10	22	8x1	60	24	245	F10	22	8x1	60	24	310	F10	26	8x1	60	28	410
150	F10	26	8x1	60	29	300	F10	26	8x1	60	29	410	F12	28	10x1	65	31	460
200	F12	28	10x1	65	31	435	F12	28	10x1	65	31	580	F12	32	10x1	65	35	815
250	F12	32	10x1	65	35	742	F12	32	10x1	65	35	996	F14	38	12x1	70	41	1490
300	F14	38	12x1	70	41	1168	F14	38	12x1	70	41	1574	F14	42	12x1	70	45	2335
350	F14	40	12x1	70	43	1813	F14	40	12x1	70	43	2410	F16	45	12x2	90	51	3086
400	F16	45	12x2	90	51	2495	F16	45	12x2	90	51	3350	F16	50	12x2	90	56	3640
450	F16	50	12x2	90	58	3310	F16	50	12x2	90	58	4460	F25	55	16x2	100	63	6825
500	F25	55	16x2	100	63	4290	F25	55	16x2	100	63	5818	F25	65	16x2	100	73	9325
600	F25	65	16x2	100	73	6485	F25	65	16x2	100	73	9206	F25	75	18x2	110	85	14732
700	F25	75	18x2	110	85	7692	F25	75	18x2	110	85	13750	F30	85	22x2	120	95	22650
800	F30	85	22x2	120	97	13560	F30	85	22x2	120	97	18050	F35	95	25x2	140	107	34150
900	F35	95	25x2	140	107	18300	F35	95	25x2	140	107	25946	F35	105	25x2	140	119	
1000	F35	105	25x2	140	117	25480	F35	105	25x2	140	117	35765	F40	125	28x2	160	141	
1200	F40	125	28x2	160	139	42576	F40	125	28x2	160	139	59890	F48	135	32x2	180	153	
1400	F48	145	32x2	180	163	61540	F48	145	32x2	180	163	90320						
1600	F48	165	32x2	190	185	90850												

Данные указаны справочно, для правильного подбора электро- и пневмоприводов рекомендуем консультироваться с представителями ООО «ПромАрт». Размеры и форма штока уточняются по запросу. Для DN500 и выше возможна установка многооборотных приводов через червячный редуктор.

## Пропускная способность затворов – Kv, м³/час

DN	50	65	80	100	125	150	200	250	300	350	400	450
Kv	39	103	162	275	518	782	1436	2693	4452	62635	7654	10180
DN	500	600	700	800	900	1000	1200	1400	1600	1800	2000	
Kv	13152	19586	28165	38046	47981	60692	89160	125631	196432	223785	281540	

## Показатели надежности затворов по узлу уплотнения

DN	40-100	125,150	200-300	350,400	450-600	700-900	1000-2000
Средний ресурс, циклов, не менее	5300	4300	3900	3300	2300	1900	1800
Гарантийная наработка, циклов, не менее	2000	1700	1600	1400	1000	800	650

Средний ресурс и гарантийная наработка узла уплотнения определены при испытаниях затворов водой по ГОСТ 2874-82

При эксплуатации затворов на рабочих средах, отличных от воды, показатели надежности определяются конкретной средой в зависимости от её параметров.

## Гарантийные обязательства

Гарантийный срок эксплуатации – 12 месяцев со дня ввода в эксплуатацию, но не более 18 месяцев с момента продажи при условии соблюдения потребителем правил транспортировки, монтажа и эксплуатации. Срок консервации – 3 года.

Средний срок службы корпусных деталей – не менее 30 лет.

Средний срок службы выемных деталей и комплектующих изделий – не менее 5 лет.

# Справочная таблица по подбору крепежа для затворов дисковых межфланцевых с гладкими проушинами серии ПА200, ПА300, ПА600

Монтаж межфланцевых затворов серии ПА200, ПА300, ПА600 допускается осуществлять между плоскими и воротниковыми фланцами по ГОСТ 12820-80, ГОСТ 12821-80 с 1 исполнением уплотнительных поверхностей согласно ГОСТ 12815-80. Затворы серий ПА200, ПА300 и ПА600 монтируются на трубопровод без применения дополнительных прокладок между корпусом затвора и ответными фланцами.

## Размеры и количество шпилек по ГОСТ 9066-75 для комплектации одного затвора\*

DN	PN10 кгс/см <sup>2</sup>			PN16 кгс/см <sup>2</sup>		
	Размер резьбы	Длина, мм	Кол-во, шт	Размер резьбы	Длина, мм	Кол-во, шт
40	M16	110	4	M16	110	4
50	M16	120	4	M16	120	4
65	M16	130	4	M16	130	4
80	M16	130	4	M16	130	4
100	M16	140	8	M16	140	8
125	M16	140	8	M16	150	8
150	M20	150	8	M20	160	8
200	M20	160	8	M20	170	12
250	M20	170	12	M24	190	12
300	M20	180	12	M24	200	12
350	M20	190	16	M24	210	16
400	M24	240	16	M27	240	16
450	M24	260	20	M27	270	20
500	M24	260	20	M30	300	20
600	M27	300	20	M36	340	20
700	M27	340	24			
800	M30	360	24			
900	M30	380	28			
1000	M33	410	24			
1200	M36	470	28			

\*Затворы DN700 и выше частично комплектуются болтами, т.к. на корпусе имеются глухие резьбовые отверстия.

## Рекомендации по монтажу межфланцевых затворов

Конструкция затвора исключает необходимость применения дополнительных уплотнений между фланцами при монтаже на трубопровод. Устанавливать дополнительные прокладки не допускается.

При монтаже диск должен быть повернут на 10-15° от положения «закрыто», но чтобы диск не выходил за корпус. Установка затвора в закрытом положении приводит к значительным напряжениям в манжете и увеличению крутящего момента для открытия затвора. Это может уменьшить срок службы уплотнения.

Для монтажа рекомендуется использовать ответные фланцы воротниковые по ГОСТ 12821-80, исполнения 1 по ГОСТ 12815-80, допускается применение плоских фланцев по ГОСТ 12820-80.

**Внимание:** для монтажа некоторых диаметров затворов допускается применять **только воротниковые** фланцы. Для уточнения типа ответных фланцев и подбора крепежа рекомендуем консультироваться со специалистами ООО «ПромАрм».

Запрещается производить приварку фланцев к трубопроводу, когда затвор посажен между фланцами.

# Список основных объектов, на которые поставлялись затворы дисковые производства ПромАрм

Предприятие	Адрес	Предприятие	Адрес
<b>Промышленность</b>			
ОАО «Атмис-сахар»,	г. Каменка <a href="http://atmis-sahar.ru">http://atmis-sahar.ru</a>	ЗАО "Белинсксельмаш"	г. Каменка-Б, <a href="http://www.bsm.sura.ru">http://www.bsm.sura.ru</a>
АО «ОКБМ Африкантов»	Нижний Новгород, <a href="http://www.okbm.nnov.ru">www.okbm.nnov.ru</a>	ООО "Алапаевский молочный комбинат"	г. Алапаевск, <a href="https://amk-milk.ru">https://amk-milk.ru</a>
ООО "РУСАЛ Саяногорский алюминиевый завод"	Саяногорск, Хакасия <a href="http://www.rusal.ru">http://www.rusal.ru</a>	ЗАО НПО "Химсинтез"	Московская обл, <a href="http://www.himsintez.ru">http://www.himsintez.ru</a>
ООО "Каргилл"	Москва, <a href="http://www.cargill.ru">http://www.cargill.ru</a>	Пермская печатная фабрика-филиал АО "Гознак"	г. Пермь, <a href="http://ppf.goznak.ru">http://ppf.goznak.ru</a>
ОАО "СУАЛ" филиал "УАЗ-СУАЛ"	Каменск-Уральский, <a href="http://www.rusal.ru">http://www.rusal.ru</a>	ОАО "Оскольский электрометаллургический комбинат"	г. Старый Оскол <a href="http://www.metalloinvest.com">www.metalloinvest.com</a>
ОАО "Михайловский ГОК"	Курская область, <a href="http://www.metalloinvest.com">www.metalloinvest.com</a>	ТОО "Степногорский горно-химический комбинат"	г. Степногорск
ЗАО "Зангезурский медно-молибденовый комбинат"	Республика Армения, <a href="http://www.zcmtc.am">http://www.zcmtc.am</a>	ООО "Международная энергетическая экологическая компания"	г. Санкт-Петербург
ПАО «Полюс»	Москва, <a href="http://polyus.com">http://polyus.com</a>	ООО "Ликероводочный завод "Саранский"	г. Саранск, <a href="http://lvzaransk.ru">http://lvzaransk.ru</a>
ООО "Ресурсы Сахалина"	г. Южно-Сахалинск, <a href="http://sakhres.com">http://sakhres.com</a>	ОАО "Электроцинк"	г. Владикавказ, <a href="http://electrozinc.ugmk.com">http://electrozinc.ugmk.com</a>
ЗАО "Карабашмедь"	г. Карабаш <a href="http://karmed.rcc-group.ru">http://karmed.rcc-group.ru</a>	ООО "ЮгБункерСервис-Кавказ"	г. Ростов-на-Дону <a href="http://ru.ybunker.com">http://ru.ybunker.com</a>
<b>Энергетика</b>			
Ростовская АЭС	Ростовская обл., Волгодонск-2В	АО "СИБЭКО"	г. Новосибирск, <a href="http://www.sibeco.su">http://www.sibeco.su</a>
Ленинградская АЭС	Ленинградская обл., Сосновый Бор	ООО "Каскад-Гидро"	Азербайджан, г.Баку.
Якутская ГРЭС-2 поставка через ООО «УПТК»	Республика Саха (Якутия) <a href="http://yagres2.ru">http://yagres2.ru</a>	ТОО "Жанажолская ГТЭС"	Казахстан, Актобе
ОАО "ТЭЦ-Северная"	г. Астрахань, ул. Мосина, 1	ООО "УРАЛТЕХЭНЕРГО"	г. Екатеринбург <a href="http://www.ec-ute.ru">http://www.ec-ute.ru</a>
<b>Нефтегазовая отрасль</b>			
ООО "ТД КАТойл"	Нижневартовск, <a href="http://catoilag.com">http://catoilag.com</a>	ТОО "Петрол Тех Снаб"	Казахстан, г. Уральск <a href="http://petrol-ts.kz">http://petrol-ts.kz</a>
ЗАО "Таманьнефтегаз"	Краснодарский край, <a href="http://tamanneftegas.ru">http://tamanneftegas.ru</a>		
<b>Строительство</b>			
ОАО "Костромской силикатный завод"	г. Кострома, <a href="http://www.silikat.ru">http://www.silikat.ru</a>	ООО "Чадаевский завод древесных плит"	Пензенская обл, <a href="http://ldsp.biz/company">http://ldsp.biz/company</a>
ОАО «Подводтрупроводстрой»	Москва, <a href="http://ptps.ru">http://ptps.ru</a>	ООО "Турбоэнергоремонт"	Санкт-Петербург, <a href="http://www.turboenergo.ru">www.turboenergo.ru</a>
ТОО "Центрпромстрой"	Республика Казахстан, г. Темиртау		
<b>ЖКХ</b>			
ООО "Крымские коммунальные сети"	г. Крымск, <a href="http://krymsk-seti.ru">http://krymsk-seti.ru</a>	ОАО "Сыктывкарский Водоканал"	г. Сыктывкар, <a href="http://svodokanal.ru">http://svodokanal.ru</a>
ОАО "Ямалкоммунэнерго"	г. Салехард, <a href="http://www.yamalkomenergo.ru">www.yamalkomenergo.ru</a>	"ВСЕРОССИЙСКИЙ МУЗЕЙ А.С. ПУШКИНА"	Санкт-Петербург, <a href="http://www.museumpushkin.ru">www.museumpushkin.ru</a>
МУП "Северные тепловые сети" МО ГО "Воркута"	г. Воркута	ООО "Усинская Тепловая Компания"	г. Усинск, <a href="http://usinsk-tk.ru">http://usinsk-tk.ru</a>

# Разрешительная документация

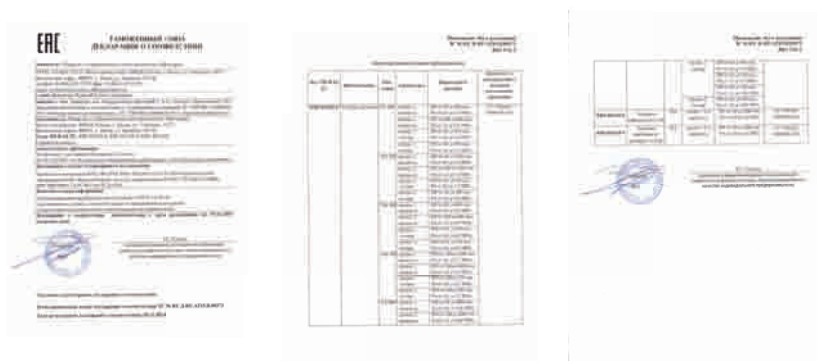
Сертификат соответствия



Декларация о соответствии Техническому регламенту ТС 010/2011  
«О безопасности машин и оборудования»



Декларация о соответствии Техническому регламенту ТС 032/2013 «О безопасности оборудования, работающего под избыточным давлением»



Экспертное заключение  
Центра гигиены и эпидемиологии

Сертификат пожарной  
безопасности

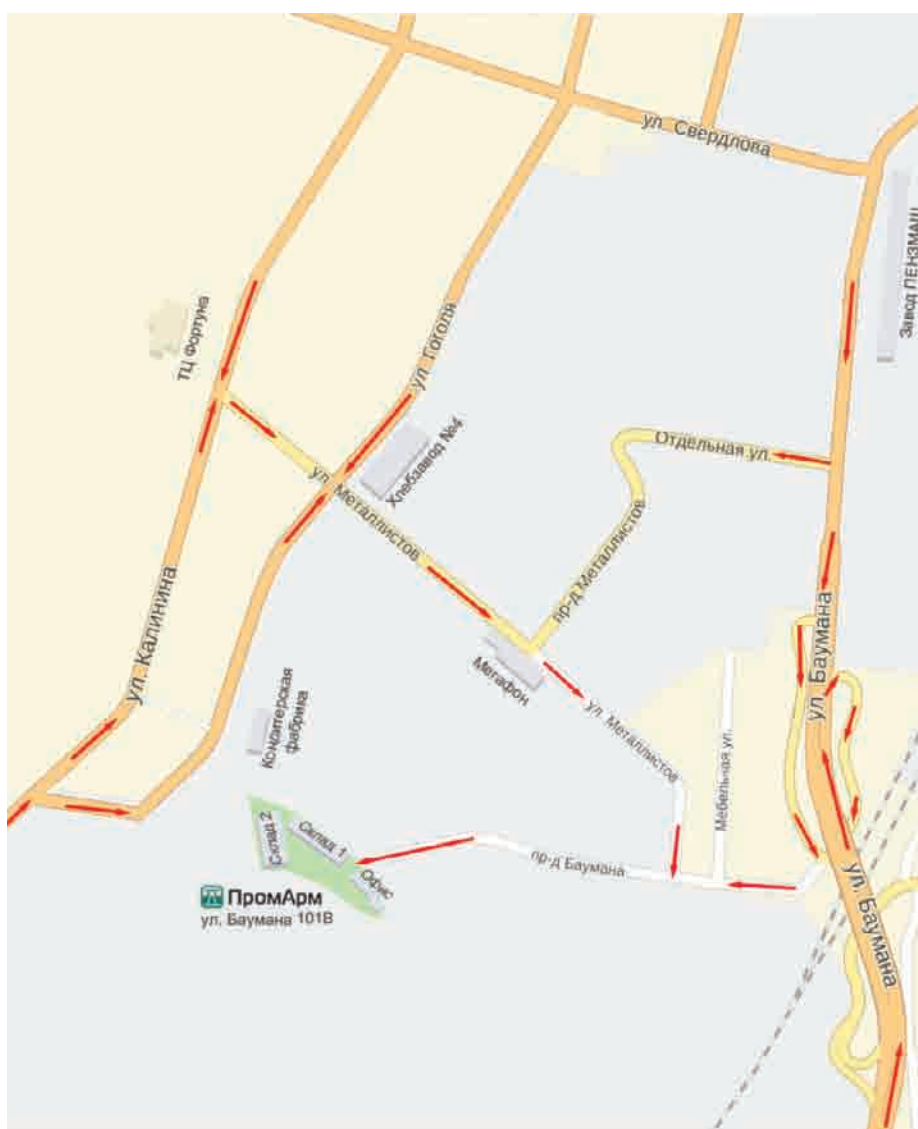
Сертификат  
сейсмостойкости



# Контактные данные

Наименование организации:	ООО "ПромАрм"
Тел/факс:	+7 (841-2) 35-07-97 (многоканальный)
Email:	info@promarm.ru
Юридический (почтовый) адрес:	Россия, 440052, г. Пенза, ул.Баумана, 101 В
Режим работы:	с 8-00 до 17-00

## Схема проезда



## ООО «ПромАрт»

Адрес: Россия, 440052,  
г. Пенза, ул.Баумана, 101 В

Режим работы: с 8-00 до 19-00

Тел/факс: +7 (841-2) 35-07-97  
(многоканальный)

Email: [info@promart.ru](mailto:info@promart.ru)