



CUMULUS

Поздравляем с приобретением нагревателя для сауны компании SAWO.
Пожалуйста, внимательно прочитайте руководство перед использованием
нагревателя.

CML-45NB
CML-45NS

CML-60NB
CML-60NS

CML-80NB
CML-80NS

CML-90NB
CML-90NS



Отдельный блок управления



Встроенные элементы управления

Не предназначены для использования в США, Канаде и Мексике.

Установка нагревателя

Рекомендуется устанавливать нагреватель на ближайшей к двери стене. Воздушные потоки, которые создаются дверью, должны поддерживать распространение горячего воздуха, формируемого нагревателем. Чтобы обеспечить безопасное и удобное расположение, следует соблюдать минимальные безопасные расстояния, показанные на рис. 1. Рекомендуемые значения для объема помещения представлены на рис. 8. Не устанавливайте нагреватель на пол или в углублении стены. Устанавливайте только один нагреватель в помещении сауны.

Убедитесь в том, что для монтажа на стене имеется прочное основание (например крестообразная распорка в панели сауны), или усильте стену толстой доской, чтобы предотвратить падение нагревателя. Прикрепите нагреватель к стене с помощью монтажной стойки. Для закрепления стойки на стене в комплект поставки входит шесть винтов. Чтобы зафиксировать нагреватель на стойке, поднимите его и установите гайки, которые находятся на задней панели нагревателя, в пазы, расположенные с обеих сторон верхней части стойки. К листу для монтажа на стене одним винтом прикрепите заднюю панель нагревателя, чтобы предотвратить случайное смещение последнего.

Чтобы обеспечить безопасность и надежность, установку нагревателя должен выполнять квалифицированный электрик. Неправильные электрические соединения могут привести к поражению электрическим током или пожару. См. электрическую схему на рис. 6.

Кабель электропитания должен подсоединяться к клеммной колодке внутри блока управления через кабельный канал. Следует использовать кабель типа HO7RN-F или аналогичный. Чтобы подсоединить кабель, нужно открыть блок управления (рис. 3).

В процессе работы нагреватель становится очень горячим. Чтобы избежать случайного прикосновения к нагревателю, рекомендуется использовать ограждение. Оставьте достаточное пространство для доступа к ручкам таймера и термостата. Руководствуйтесь указаниями, представленными на рис. 2.

Рис. 1. Минимальные безопасные расстояния (мм)

ПРИМЕЧАНИЕ.

Перед установкой нагревателя удалите картон, который закреплен на нагревательных элементах и позади серийного номера и предназначен для их защиты в процессе транспортировки. Убедитесь в том, что удалены упаковки с силикагелем, которые были прикреплены к картону. Эти упаковки предназначены для поглощения влаги при транспортировке.



Встроенные элементы управления

	A	B	C	D	E
CML-45NB	50	130	245	20	50
CML-60NB	50	130	245	20	50
CML-80NB	60	140	330	30	60
CML-90NB	60	140	330	30	60

Отдельный блок управления

	A	B	C	D	E
CML-45NS	50	130	245	20	50
CML-60NS	50	130	245	20	50
CML-80NS	60	140	330	30	60
CML-90NS	60	140	330	30	60

Рис. 2.

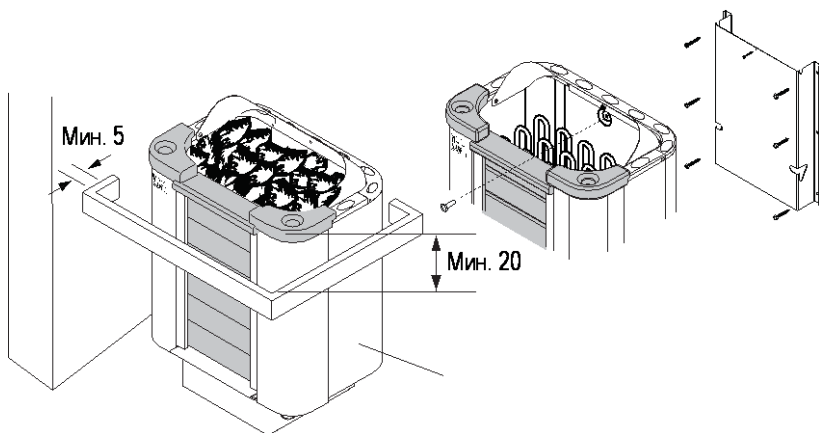
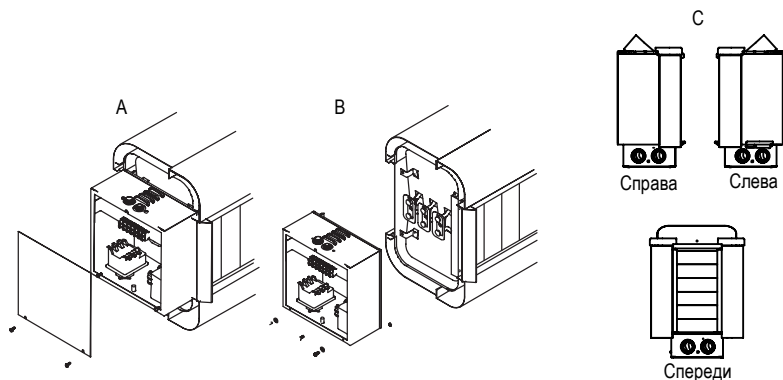


Рис. 3.



Изменение положения встроенного блока управления

Передняя панель блока управления может быть повернута в разные стороны (влево, вправо или вперед).

1. Отвинтите винты на нижней крышке (рис. 3А).
2. Ослабьте винты, которые удерживают блок управления (рис. 8В).
3. Отсоедините блок управления от держателя нагревательных элементов.
4. Осторожно разверните блок управления в требуемом направлении (рис. 8С).
 - Не оттягивайте блок управления слишком далеко от держателя нагревательных элементов, чтобы не повредить датчик термостата и проводные соединения (рис. 9).
5. Установите блок управления обратно на держатель нагревательных элементов и затяните винты.
6. Закройте нижнюю крышку и затяните винты.

Камни нагревателя

Основное назначение камней в нагревателе — запастись достаточное количество энергии для эффективно испарения воды, которой поливаются камни, чтобы поддерживать надлежащую влажность в помещении сауны. Камни следует извлекать не реже, чем один раз в год, или через каждые 500 часов использования, что раньше произойдет. Каменную крошку нужно удалять из нагревателя и добавлять новые камни, как описано в руководстве по нагревателю. Необходимое количество камней также приведено в поставляемом руководстве. См. рис. 8.

ПРИМЕЧАНИЕ.

Никогда не используйте нагреватель без камней, поскольку это может привести к пожару. Используйте только рекомендуемые производителем SaWo камни. Использование неподходящих камней может привести к повреждению нагревательного элемента и влечет за собой отказ производителя от гарантийных обязательств. Никогда не используйте керамические камни или другие искусственные камни любого типа!

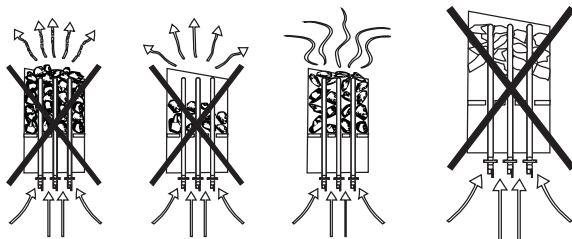
Загрузка камней в нагреватель

Рекомендуется ополоснуть все камни, чтобы удалить загрязнения, которые могут стать причиной неприятного запаха при первых использованиях нагревателя. Важно аккуратно укладывать камни, чтобы они не перекрывали поток воздуха через нагреватель. Не следует прилагать усилия, чтобы разместить большие камни, которые не помещаются между нагревательными элементами. Такие камни нужно вообще удалить. Небольшие осколки или камни диаметром менее 35 мм не следует загружать в нагреватель, поскольку они будут перекрывать поток воздуха, что приведет к перегреву и возможному повреждению нагревательного элемента.

Рис. 4.

ПРИМЕЧАНИЕ.

Заводская гарантия не распространяется на повреждение нагревательных элементов из-за камней ненадлежащего типа или неправильно загруженных в нагреватель камней.



Укладка камней (стеатит)

Процесс укладки камней показан на рис. 5. В верхних угловых камнях предусмотрены углубления для ароматизатора. В них можно налить жидкие ароматизаторы, чтобы обеспечить приятный запах в сауне.

Не поливайте их при включенном нагревателе, поскольку в таком случае можно получить сильные ожоги. После использования ароматизаторов углубления следует очистить и ополоснуть водой.

Рис. 5.

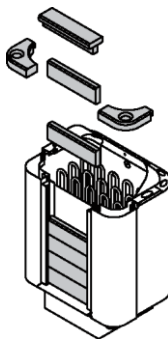


Рис. 6. Электрическая схема

CML-45NB
CML-60NB
CML-80NB
CML-90NB

3 ФАЗЫ

CML-45NS
CML-60NS
CML-80NS
CML-90NS

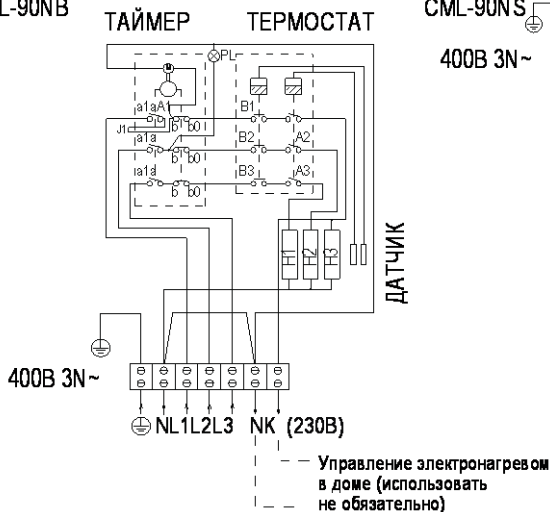


Рис. 7. Нагревательные элементы

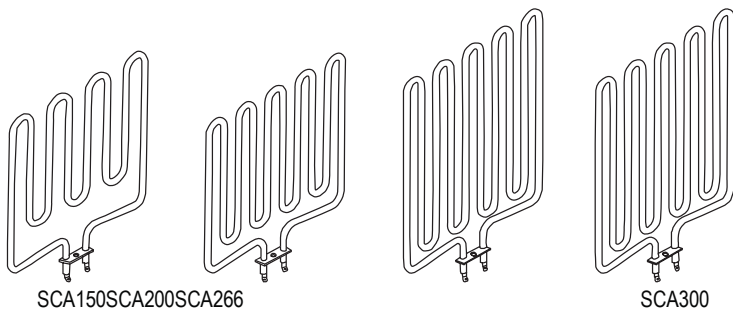
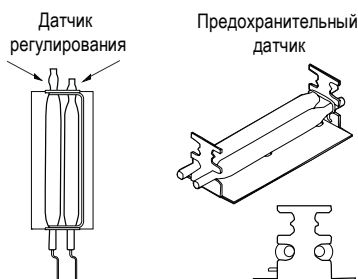


Рис. 8. Технические данные

МОДЕЛЬ НАГРЕВАТЕЛЯ	НАГРЕВАТЕЛЬНЫЙ ЭЛЕМЕНТ		ПОМЕЩЕНИЕ САУНЫ (м²)	НАПРЯЖЕНИЕ ПИТАНИЯ		РАЗМЕР НАГРЕВАТЕЛЯ (мм)			СЕЧЕНИЕ ПРОВОДА (мм²)	КАМНИ (кг)	СТЕАТИТ (кг)	УПРАВЛЕНИЕ	ПРЕДОХРАНИТЕЛИ (А)	
	кВт	НОМЕР ТИПА		МИН.	МАКС.	ШИР.	ГЛУБ.	ВЫС.						
CML-45NB	4,5	3 x 1,5	SCA150	3	6	400 В 3N~	420	310	490	5 x 1,5	18-22	10	8 + 4 ч	3 X 10
CML-60NB	6,0	3 x 2,0	SCA200	5	8	400 В 3N~	420	310	490	5 x 1,5	18-22	10	8 + 4 ч	3 X 10
CML-80NB	8,0	3 x 2,66	SCA266	7	13	400 В 3N~	420	310	590	5 x 2,5	18-22	10	8 + 4 ч	3 X 16
CML-90NB	9,0	3 X 3,0	SCA300	8	14	400 В 3N~	420	310	590	5 x 2,5	18-22	10	8 + 4 ч	3 X 16
CML-45NS	4,5	3 x 1,5	SCA150	3	6	400 В 3N~	420	310	490	5 x 1,5	18-22	10	раздельное	3 X 10
CML-60NS	6,0	3 x 2,0	SCA200	5	9	400 В 3N~	420	310	490	5 x 1,5	18-22	10	раздельное	3 X 10
CML-80NS	8,0	3 x 2,66	SCA266	7	13	400 В 3N~	420	310	590	5 x 2,5	18-22	10	раздельное	3 X 16
CML-90NS	9,0	3 X 3,0	SCA300	8	14	400 В 3N~	420	310	590	5 x 2,5	18-22	10	раздельное	3 X 16

Рис. 9. Расположение датчиков



Меры предосторожности при использовании нагревателя

1. Подключение электрической проводки и ремонт должны выполняться квалифицированным электриком.
2. Не используйте нагреватель в качестве гриля.
3. Не используйте нагреватель в качестве сушилки для одежды. Это может привести к пожару.
4. Никогда не садитесь на нагреватель. Он очень горячий и может стать причиной сильных ожогов.
5. Не накрывайте нагреватель. Это может привести к пожару.
6. Не кладите никаких деревянных предметов на нагреватель.
7. Никогда не используйте нагреватель без камней. Это может привести к пожару.
8. Не используйте хлорированную воду (например, из плавательного бассейна или джакузи) или морскую воду. Это может привести к разрушению нагревателя.

Настройки управления

Термостат



ТЕРМОСТАТ

Температура в сауне регулируется простым поворотом ручки управления. Термостат автоматически поддерживает выбранную температуру.

В случае перегрева нагревателя предохранительный датчик автоматически отключает нагреватель даже при включенном таймере. Определите причину перегрева нагревателя. Это может произойти из-за слишком плотно размещенных камней, из-за неправильного расположения нагревателя или отсутствия надлежащей вентиляции. Перед сбросом предохранительного датчика устраните проблему. Кнопка сброса расположена ниже ручки терморегулятора.

Таймер



ТАЙМЕР

На таймере имеются две шкалы управления: белая (1–8 часов) для установки времени перед включением и розовая (1–4 часа) для установки времени работы.

Чтобы немедленно включить нагреватель, поверните ручку в положение 1–4 на шкале времени работы. Нагреватель включится и будет работать заданное время.

Чтобы задать задержку перед включением, поверните ручку в положение 1–8. По истечении указанного времени нагреватель включится и будет работать в течение четырех часов, если раньше не будет отключен пользователем.

Изоляция

В сауне должна быть предусмотрена соответствующая изоляция на стенах, потолке и двери. При определении необходимой мощности нагревателя за счет каждого квадратного метра (m^2) неизолированной поверхности следует увеличить объем приблизительно на 1,2 м³. См. рис. 8.

Обеспечьте надлежащую гидроизоляцию в помещении сауны. Она необходима, чтобы предотвратить попадание влаги в другие помещения или в конструкции стен. Гидроизоляция должна располагаться между теплоизоляцией и панелями.

Тепло- и гидроизоляция должна устанавливаться в следующем порядке (от внешней стороны к внутренней).

1. Рекомендуемая минимальная толщина теплоизоляции на стенах составляет 50 мм, на потолке — 100 мм.
1. В качестве пароизоляции поверх теплоизоляции можно закрепить картон или слоистый материал, покрытый алюминиевой фольгой со стороны помещения.
2. Между пароизоляцией и внутренними панелями должен быть как минимум 20-миллиметровый воздушный зазор.
3. Чтобы предотвратить скопление влаги за панелью, оставьте промежуток между стеновой панелью и потолком.

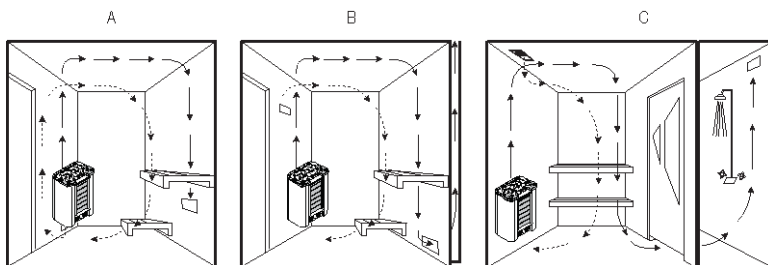
Вентиляция

Чтобы сауна оказывала успокаивающее действие, в ней должно происходить надлежащее перемешивание горячего и холодного воздуха. Помимо этого вентиляция обеспечивает перемещение воздуха вокруг нагревателя и перенос тепла в остальные части сауны. Положение впускных и выпускных отверстий может изменяться в зависимости от конструкции помещения сауны или предпочтений владельца.

Впускное отверстие может быть выполнено в стене непосредственно под нагревателем (рис. 10А). При использовании механической вентиляции впускное отверстие располагается как минимум на 60 см выше нагревателя (рис. 10В) или на потолке над нагревателем (рис. 10С). Благодаря такому расположению тяжелый холодный воздух, который поступает в сауну, смешивается с легким горячим воздухом из нагревателя, принося свежий воздух для посетителей. Диаметр впускного отверстия должен составлять 5–10 см (рекомендуется).

Выпускное отверстие должно располагаться по диагонали напротив впускного. Рекомендуется располагать выпускное отверстие под полком как можно дальше от отверстия для впуска свежего воздуха. Оно может быть выполнено с использованием трубы, которая идет от пола к отверстию на потолке, а также может располагаться над полом или под дверью (в душевую комнату). В последнем случае зазор под дверью должен составлять не менее 5 см, а в душевой комнате рекомендуется использовать принудительную вентиляцию. Размер выпускного отверстия должен вдвое превышать размер входного.

Рис. 10.



Нагрев сауны

Всегда проверяйте помещение сауны перед включением нагревателя (чтобы убедиться, что рядом с нагревателем ничего нет). При первом использовании нагреватель и камни могут издавать неприятный запах. Убедитесь, что в помещении сауны обеспечена эффективная вентиляция. При достаточном потоке горячего воздуха из нагревателя приемлемая температура достигается в течение часа (рис. 8). Температура в помещении сауны должна лежать в пределах от +60 до +90 °С в зависимости от предпочтений пользователя. Слишком мощный нагреватель нагревает помещение сауны слишком быстро, при этом камни не успевают достаточно нагреться. Вода, которой поливают камни, не испаряется, а стекает на держатель камней. В случае недостаточно мощного нагревателя, с другой стороны, нагрев происходит слишком долго, что приводит к сокращению срока службы нагревательных элементов.

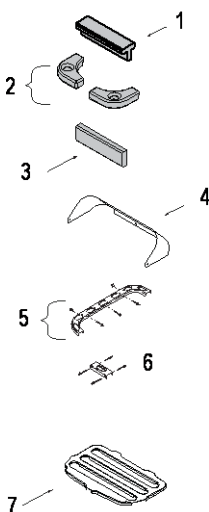
Неисправности

Если нагреватель не работает, проверьте следующее.

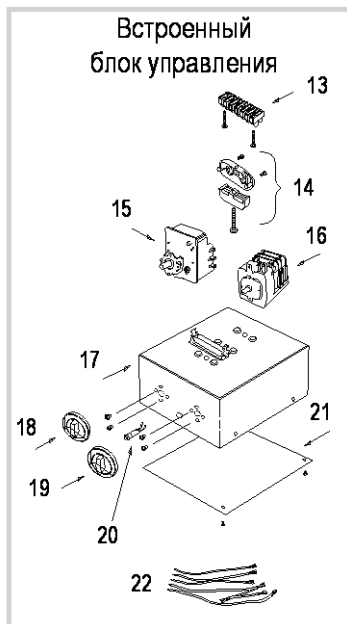
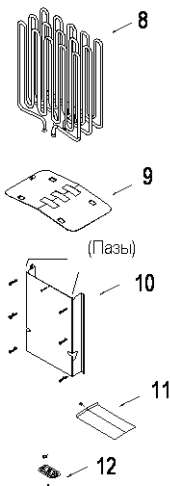
1. Нагреватель должен быть включен в положение нагрева, а не в положение задержки перед нагревом.
2. Источник электропитания нагревателя должен быть включен.
3. Предохранители нагревателя в основном блоке предохранителей дома должны быть исправны.
4. Если нагреватель ранее был перегрет, защита от перегрева должна быть переведена в исходное состояние.

Запасные части нагревателя Cumulus

- | | | |
|----------------------------|---|------------------------------------|
| 1. Верхний средний камень. | 10. Лист для монтажа CML на стене. | 15. Коммутатор термостата. |
| 2. Угловой камень. | 11. Промежуточный отражатель CML. | 16. Коммутатор таймера. |
| 3. Передний камень. | 12. Крепление нагревательного элемента с кольцевыми уплотнениями. | 17. Кабельная коробка NR. |
| 4. Отражатель CML. | 13. Клеммная колодка (средняя). | 18. Ручка терморегулятора. |
| 5. Задняя рама SCA. | 14. Держатель кабеля. | 19. Ручка таймера. |
| 6. Боковая рама CML. | | 20. Контрольная лампа таймера. |
| 7. Держатель камней NR. | | 21. Нижняя крышка NR. |
| 8. Нагревательный элемент. | | 22. Набор проводов 4,5–9,0 кВт NR. |
| 9. Лист теплового экрана. | | |



Номер типа см. на рис. 7.



www.sawo.com
info@sawo.com

CML_ML (Ru0410)

Изменения могут быть внесены без предварительного уведомления.



РУССКИЙ