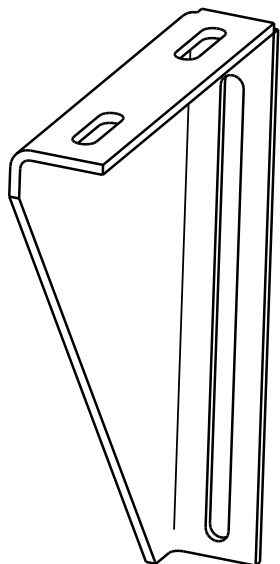
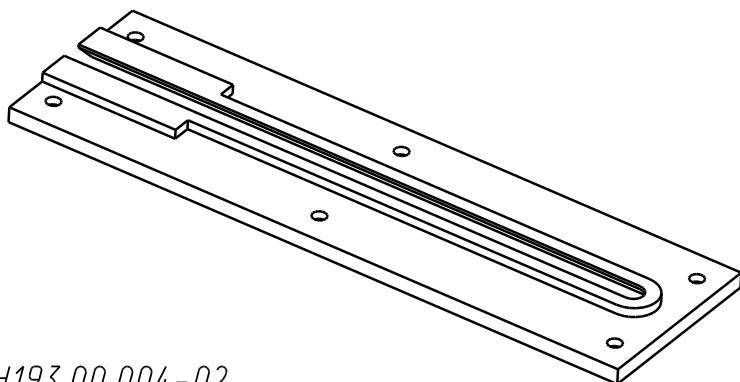


Опора TH193.00.002
TH193.00.002-01 - зеркальное отражение



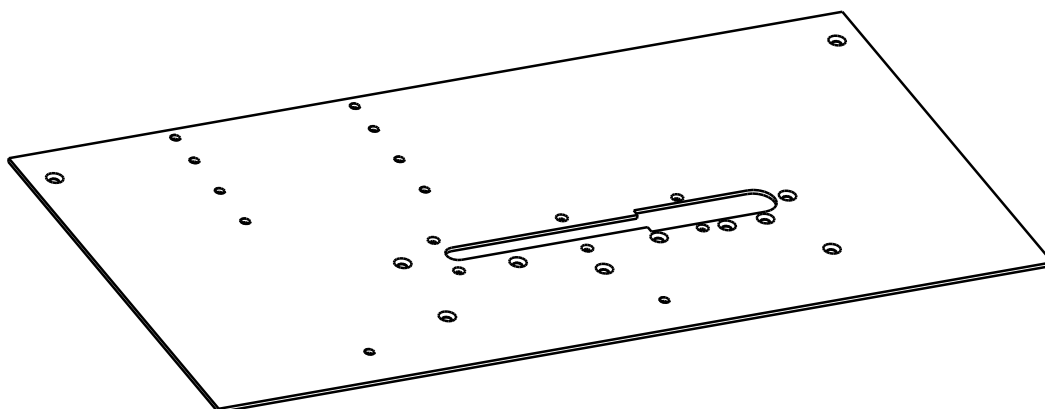
Вставка TH193.00.005



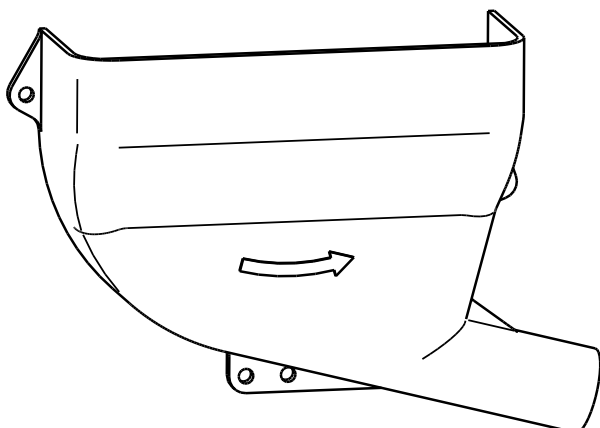
Стойка TH193.00.004-02



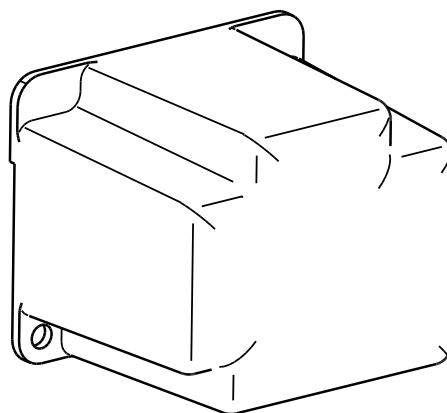
Плита TH193.00.003



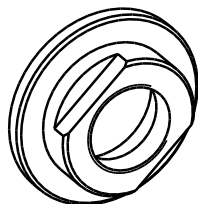
Кожух TH193.00.007



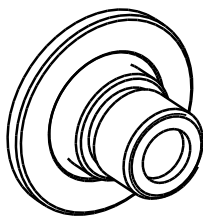
Кожух TH193.00.008



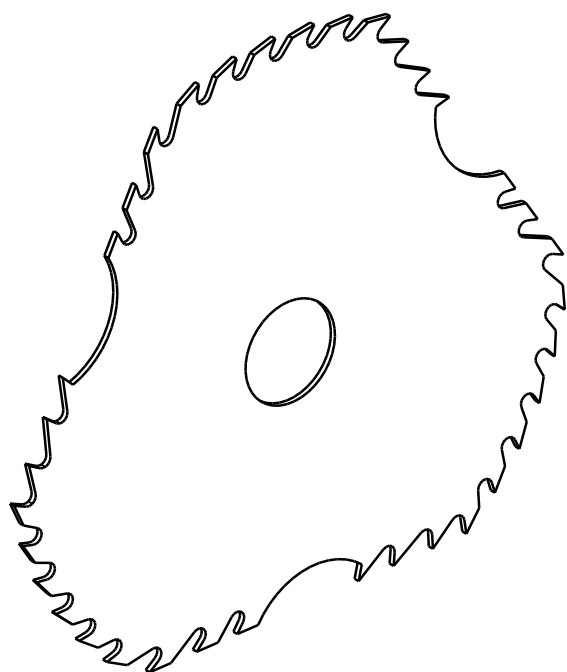
Гайка специальная 7761.03



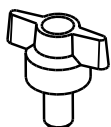
Втулка 7222.01



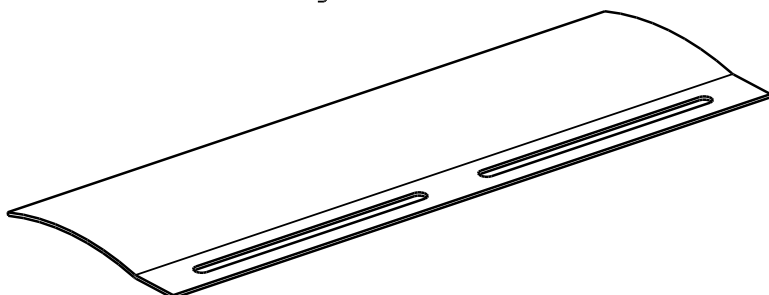
Пила 4851.03А



Винт TH205.05.000



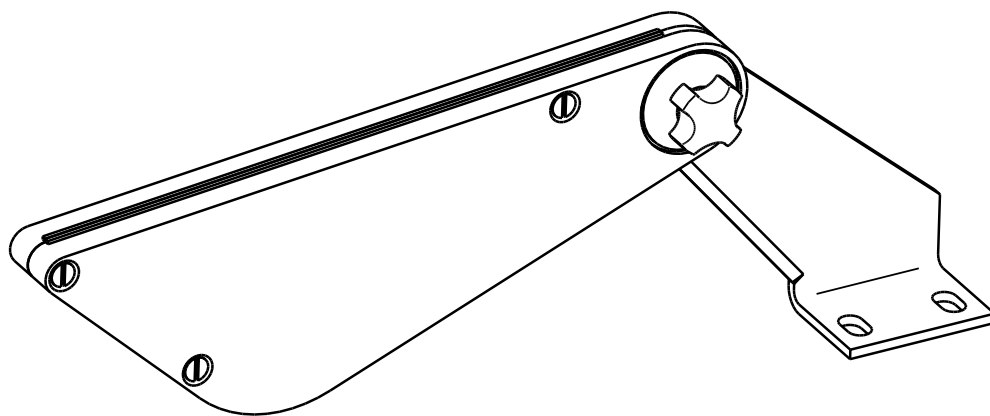
Кожух 1601.08



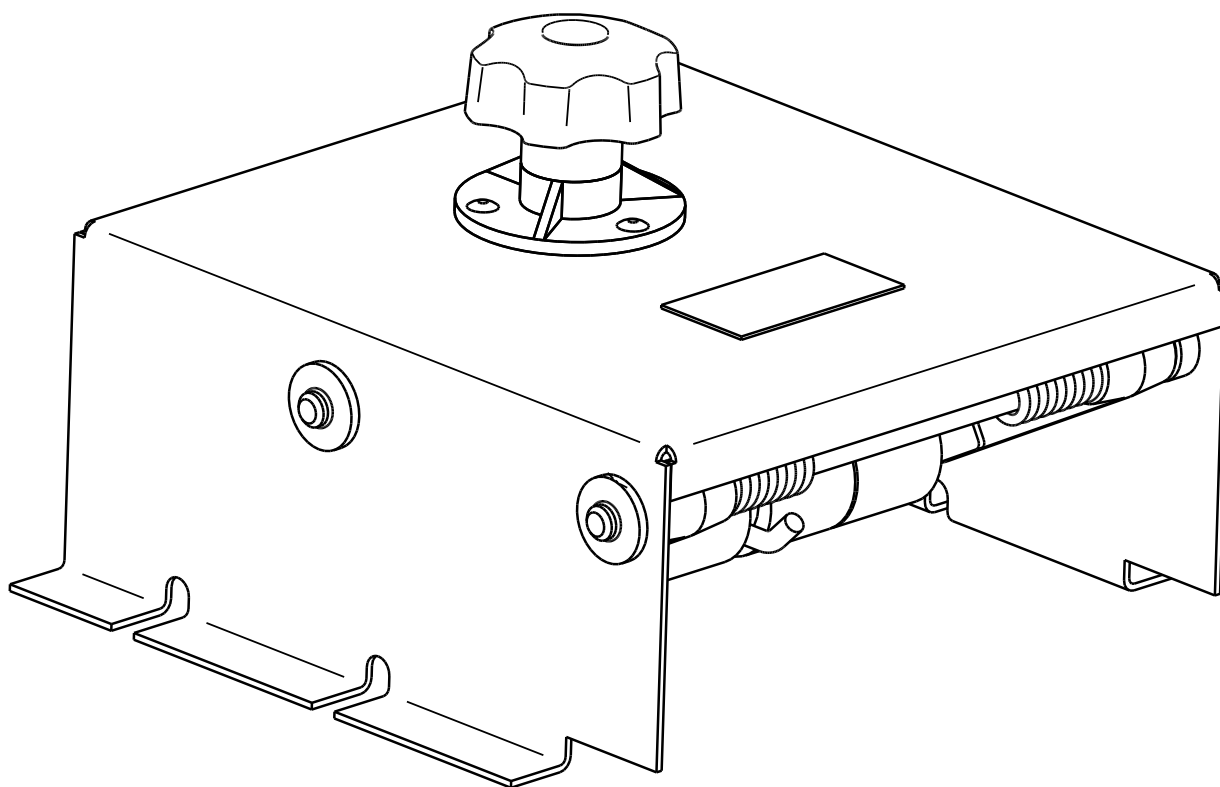
Гайка TH205.04.000



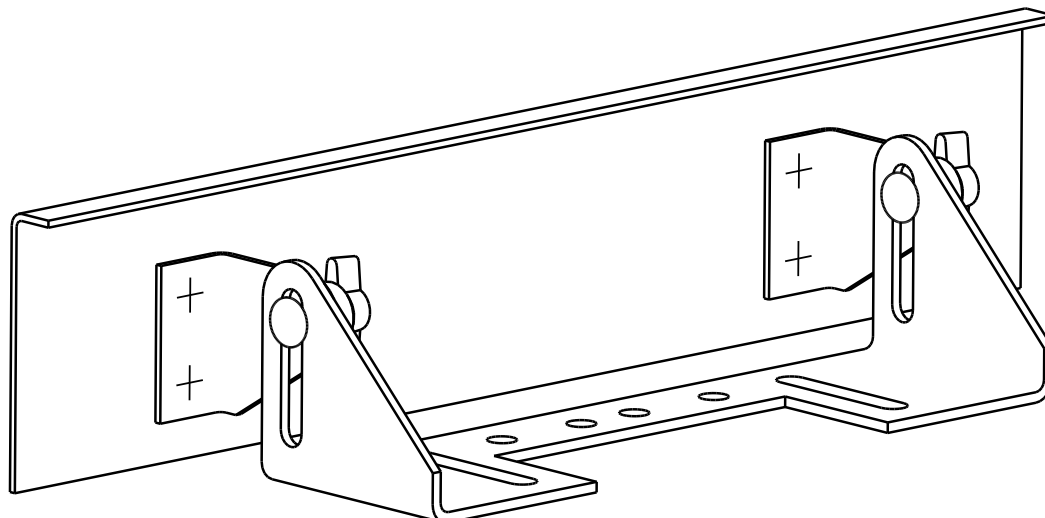
Приспособление защитное ТН193.02.000



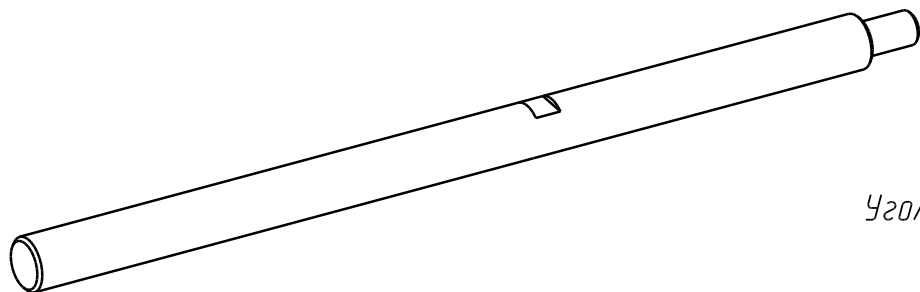
Устройство прижимное ТН193.03.000



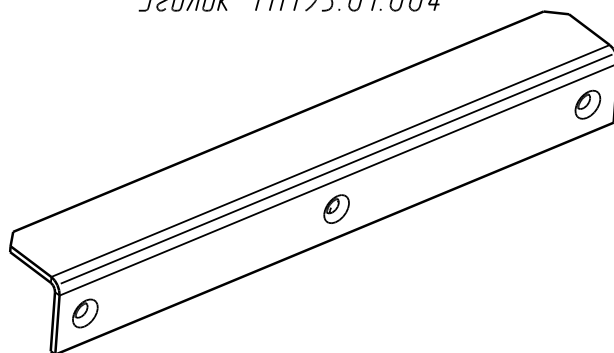
Линейка направляющая ТН237.03.000



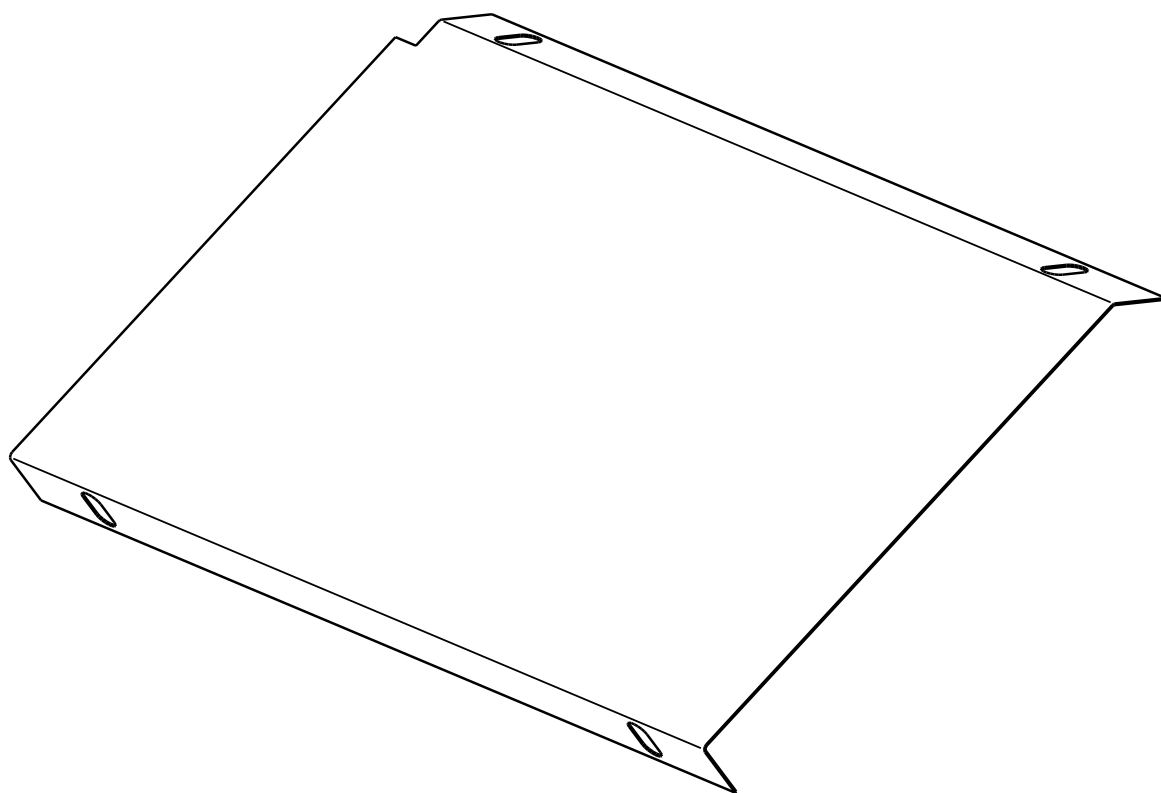
Ось ТН193.01.001



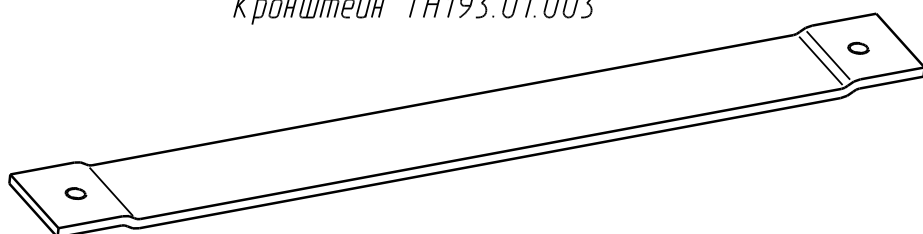
Уголок ТН193.01.004



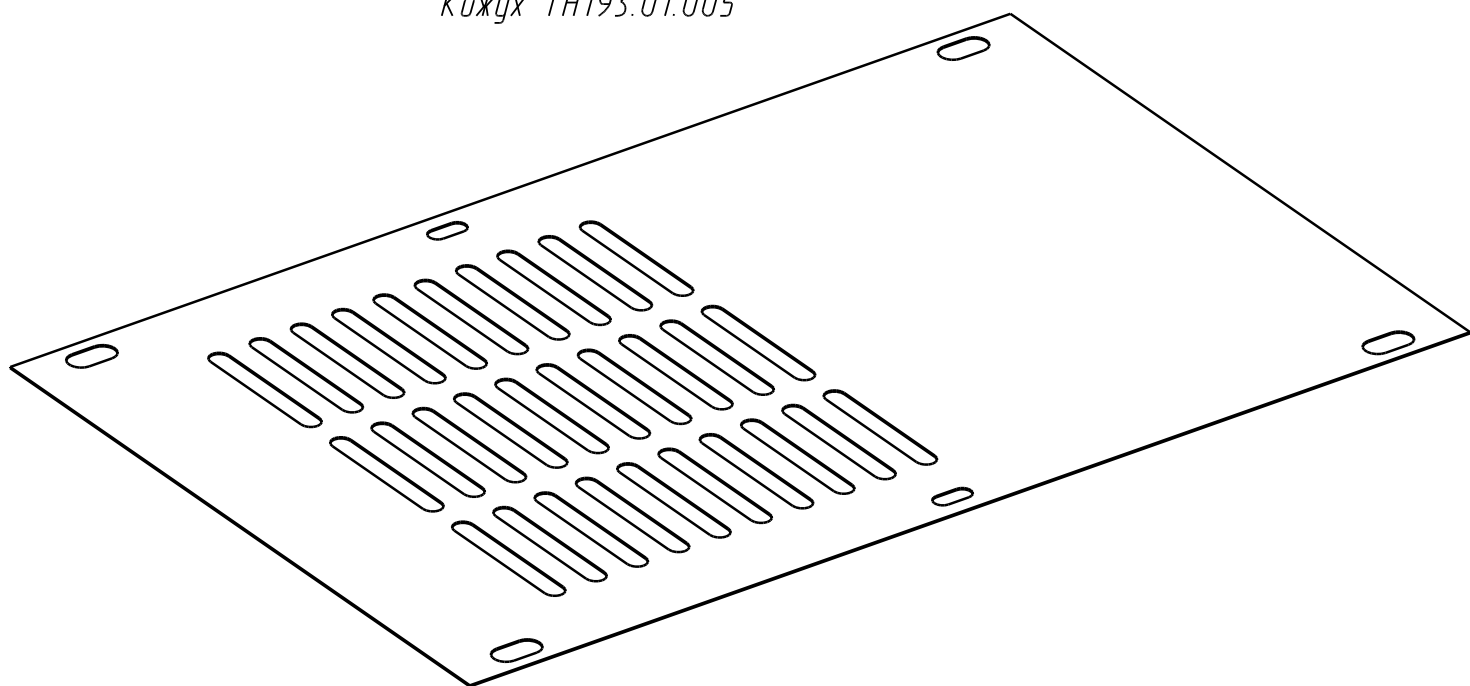
Кожух ТН193.01.002



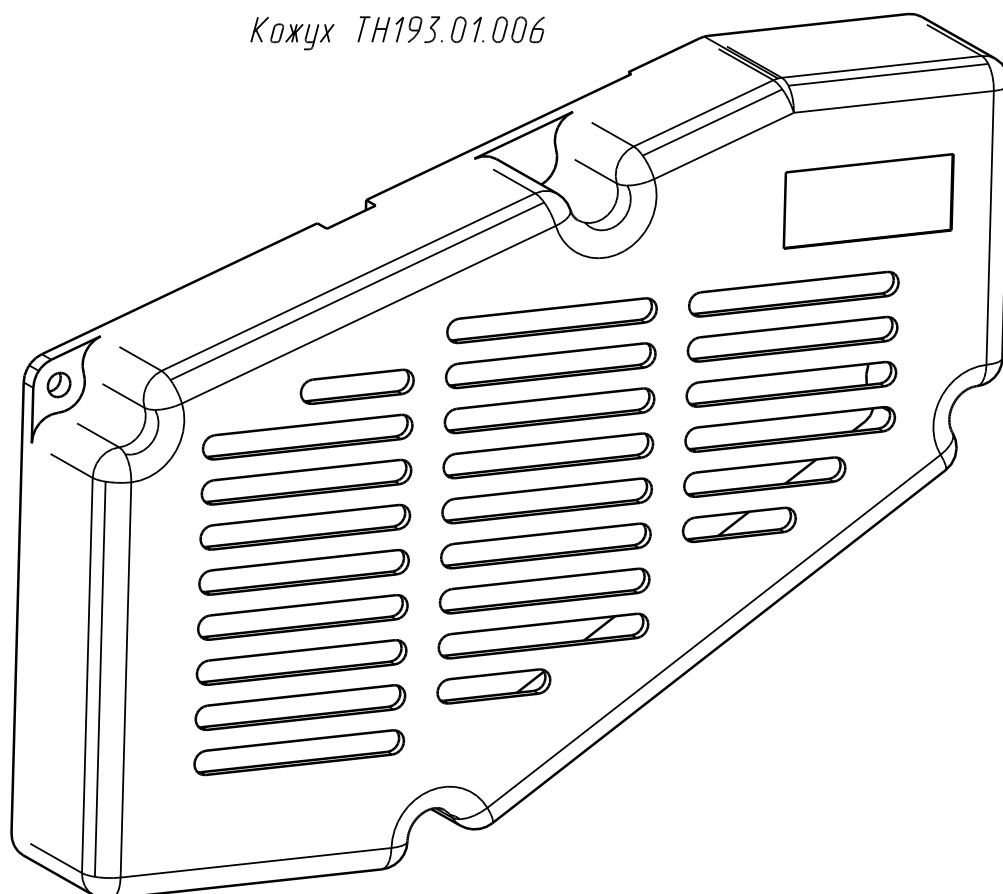
Кронштейн ТН193.01.003



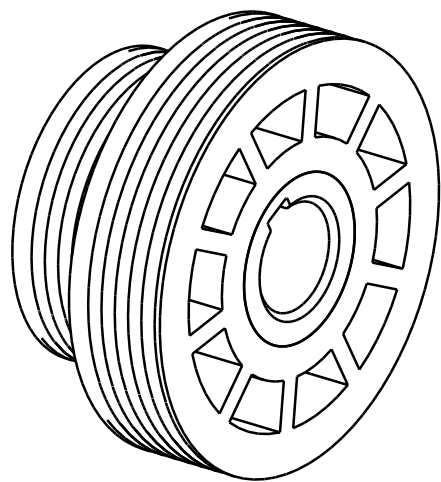
Кожух ТН193.01.005



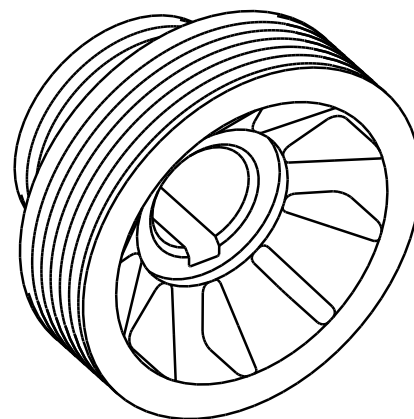
Кожух ТН193.01.006



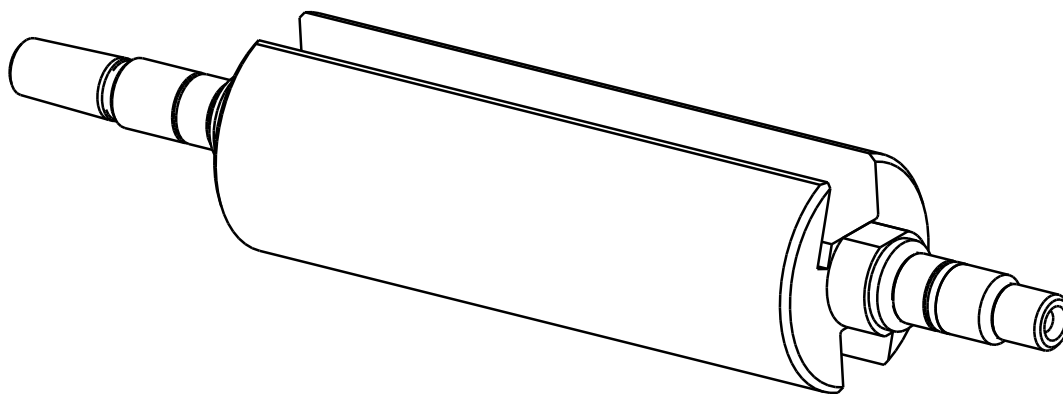
Шкiв TH187.01.300



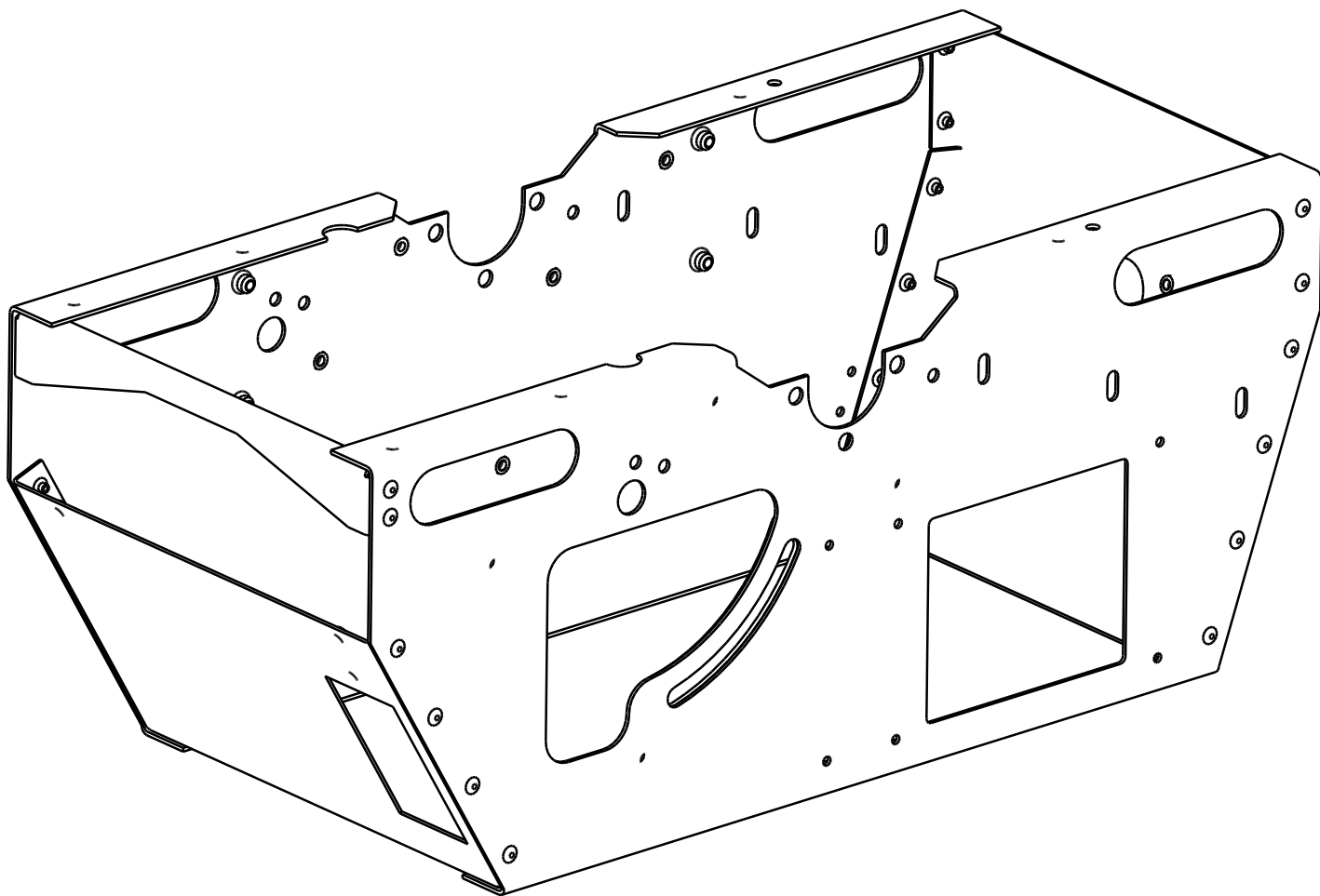
Шкiв TH187.01.200



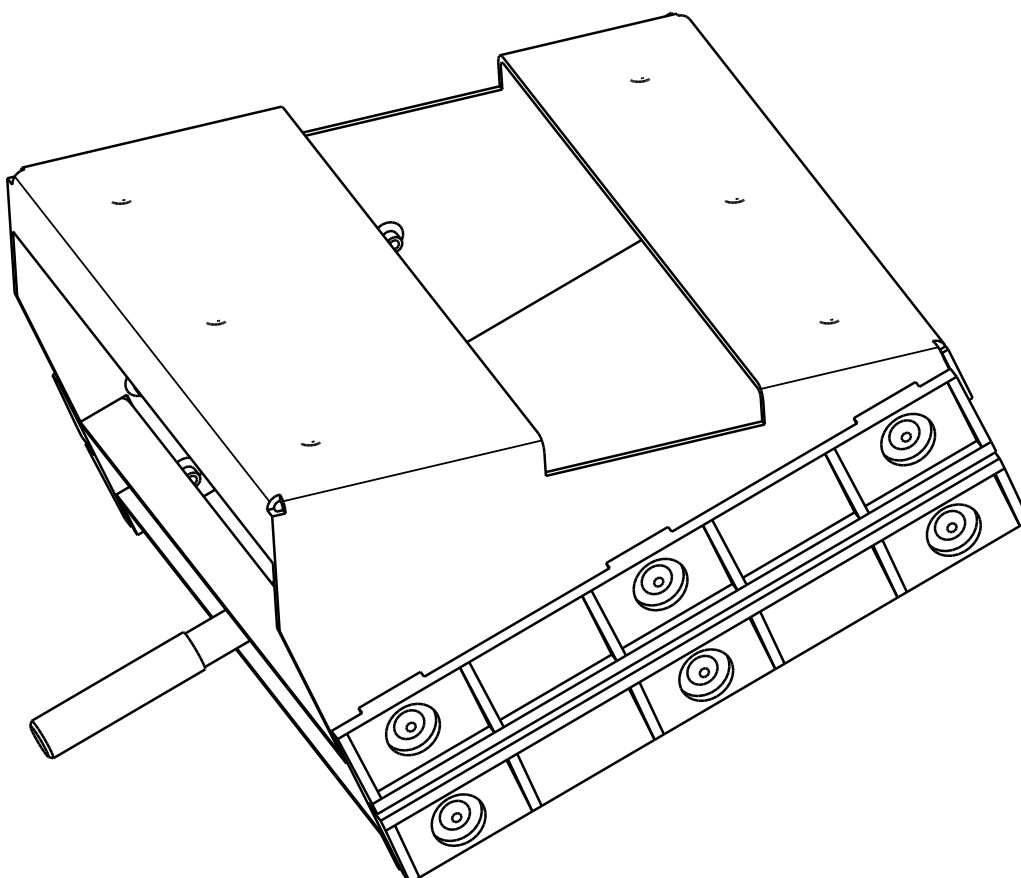
Барабан TH193.01.100



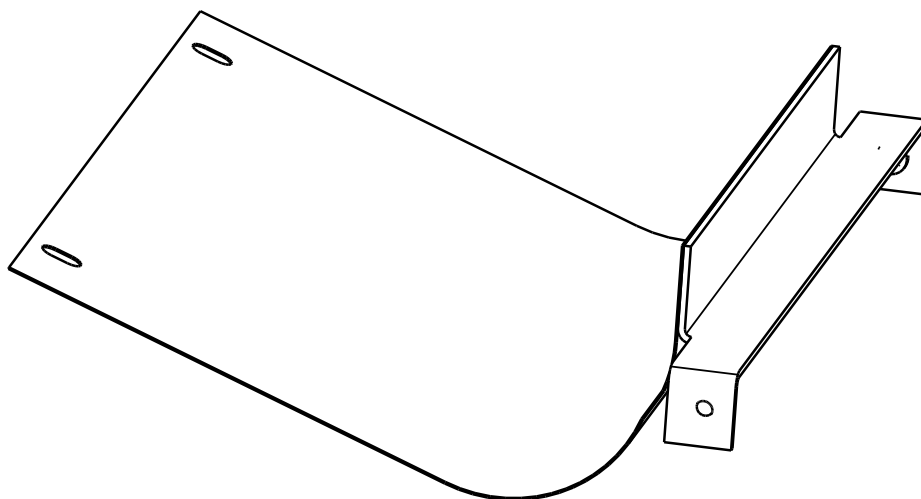
Корпус ТН193.01.250



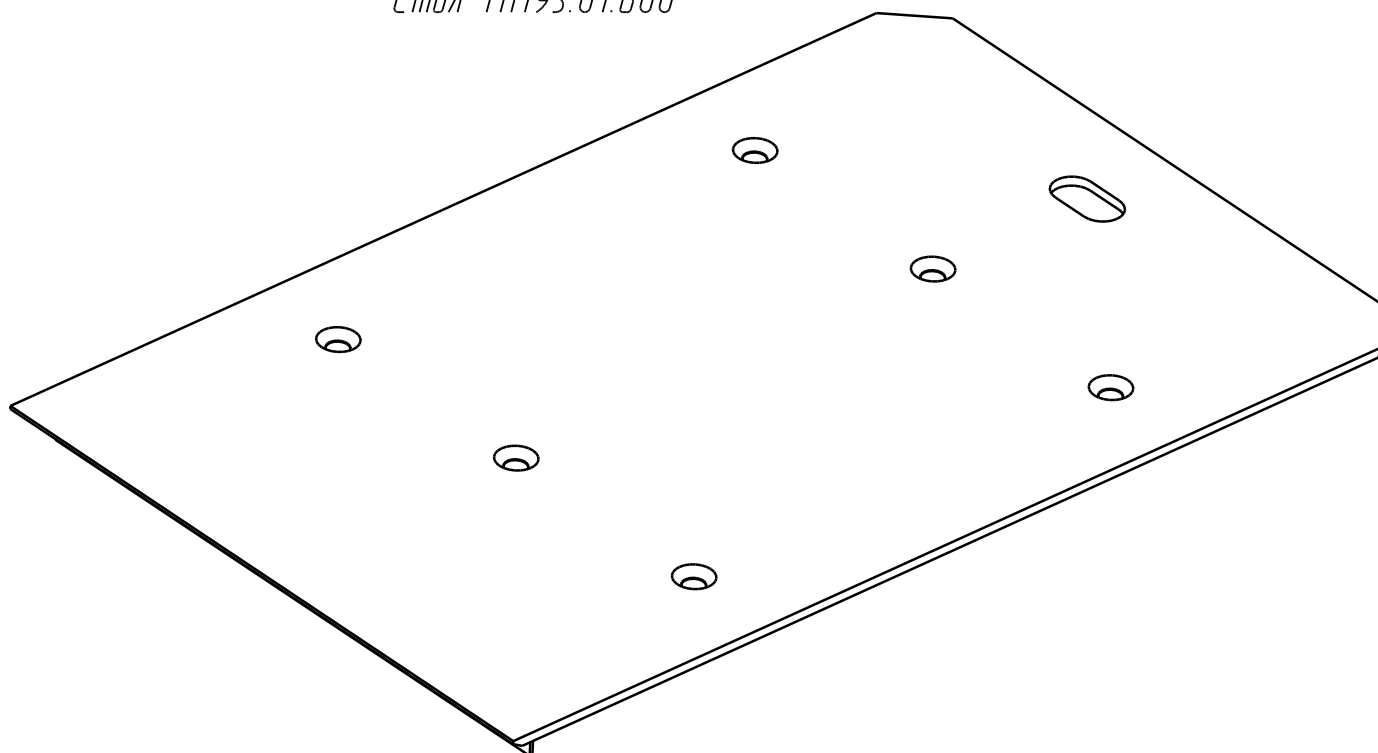
Стол подъемный ТН193.01.300



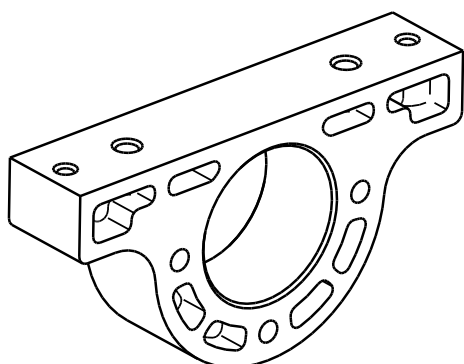
Корпус TH193.01.250



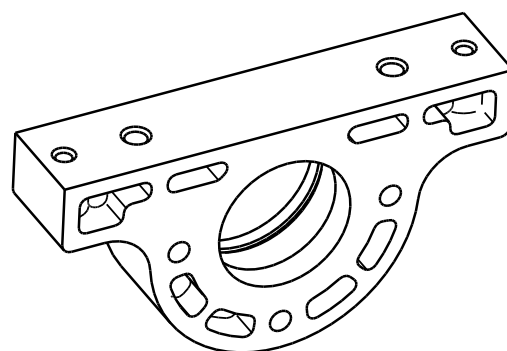
Стол TH193.01.600



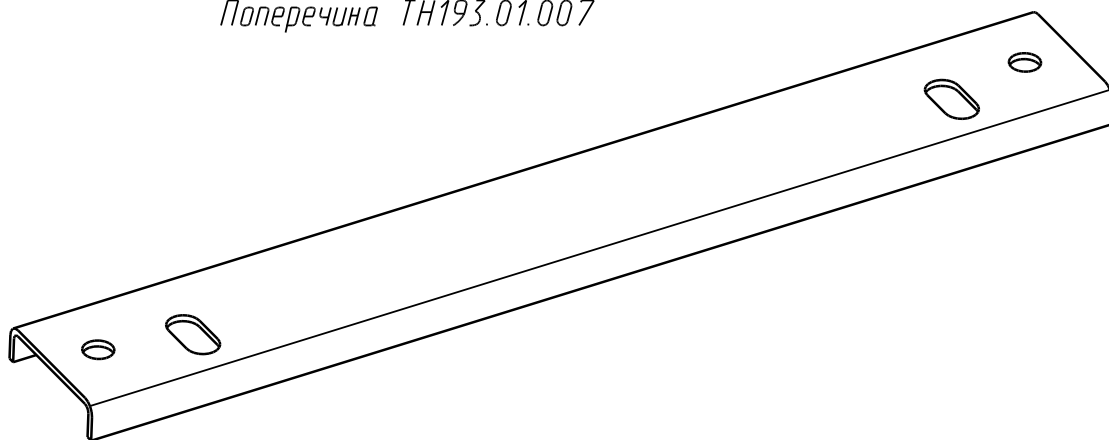
Корпус TH205.01.003



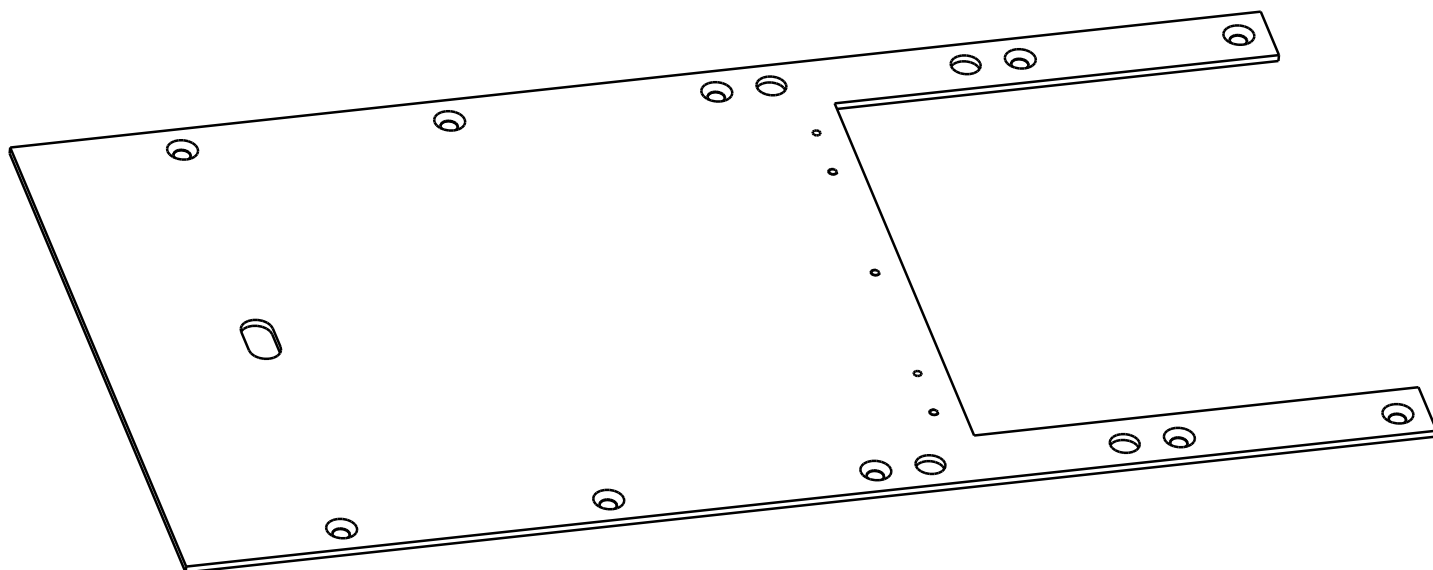
Корпус TH205.01.003-01



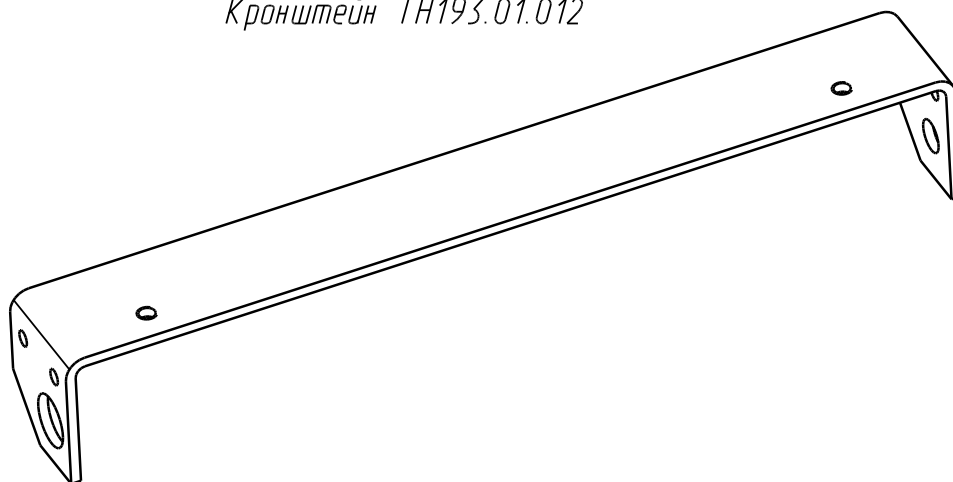
Поперечина ТН193.01.007



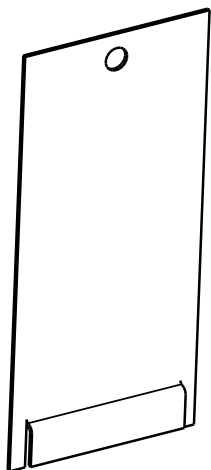
Плита ТН193.01.009



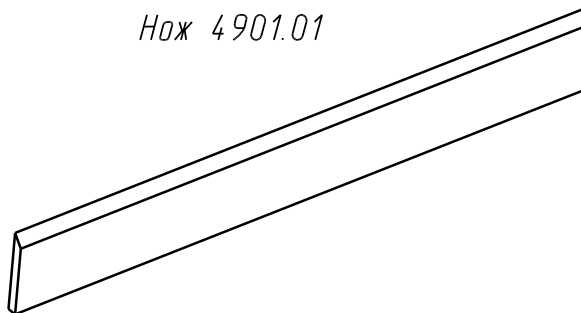
Кронштейн ТН193.01.012



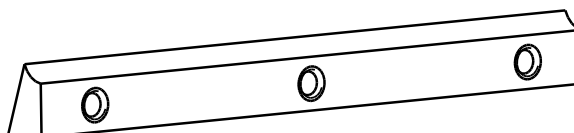
Крышка ТН193.01.014



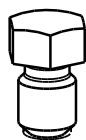
Нож 4901.01



Клин 7371.01



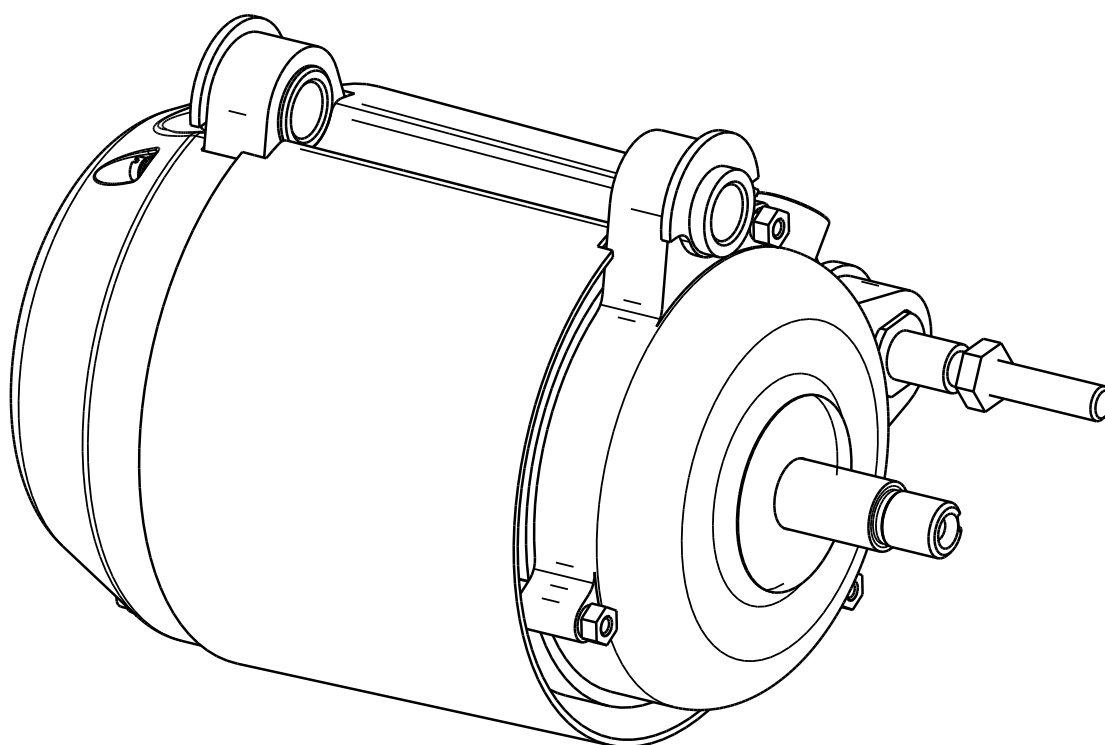
Болт специальный 7611.02



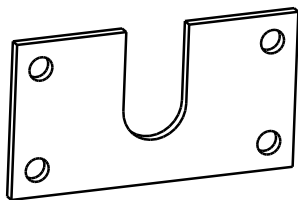
Пружина 7111.57



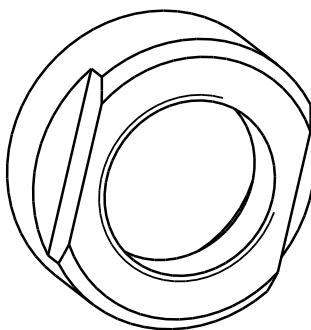
Узел электропривода ТН229.00.000



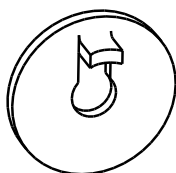
Скоба TH200.01.013



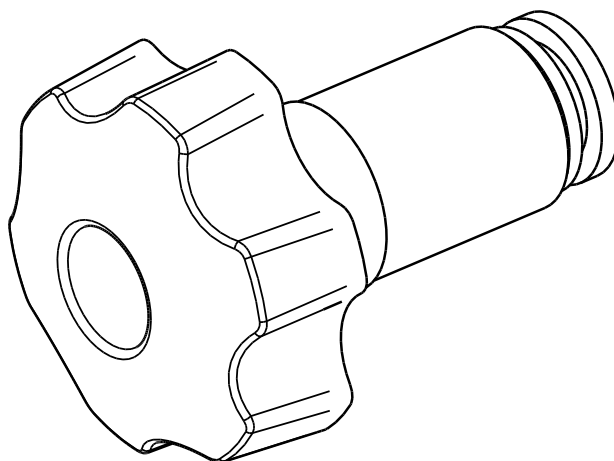
Гайка TH200.01.016



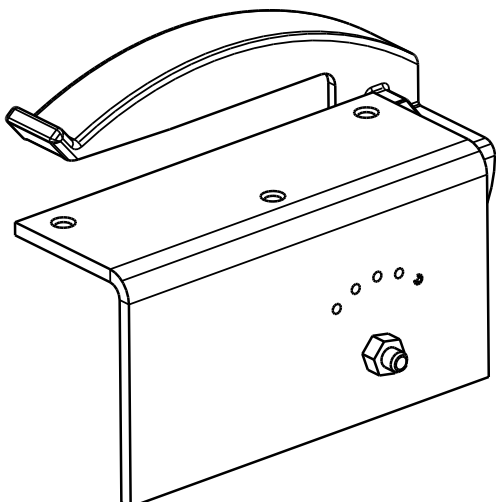
Шайба 7869.01



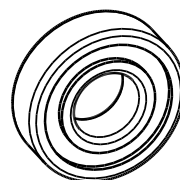
Рукоятка TH200.01.900



Приспособление защитное 2200.00



*Подшипник 80204
(шариковый, однорядный, закрытый)*



*Ремень поликлиновой 6-РJ-560
(длина ремня L=560 мм, количество ручьев n=6)*

